

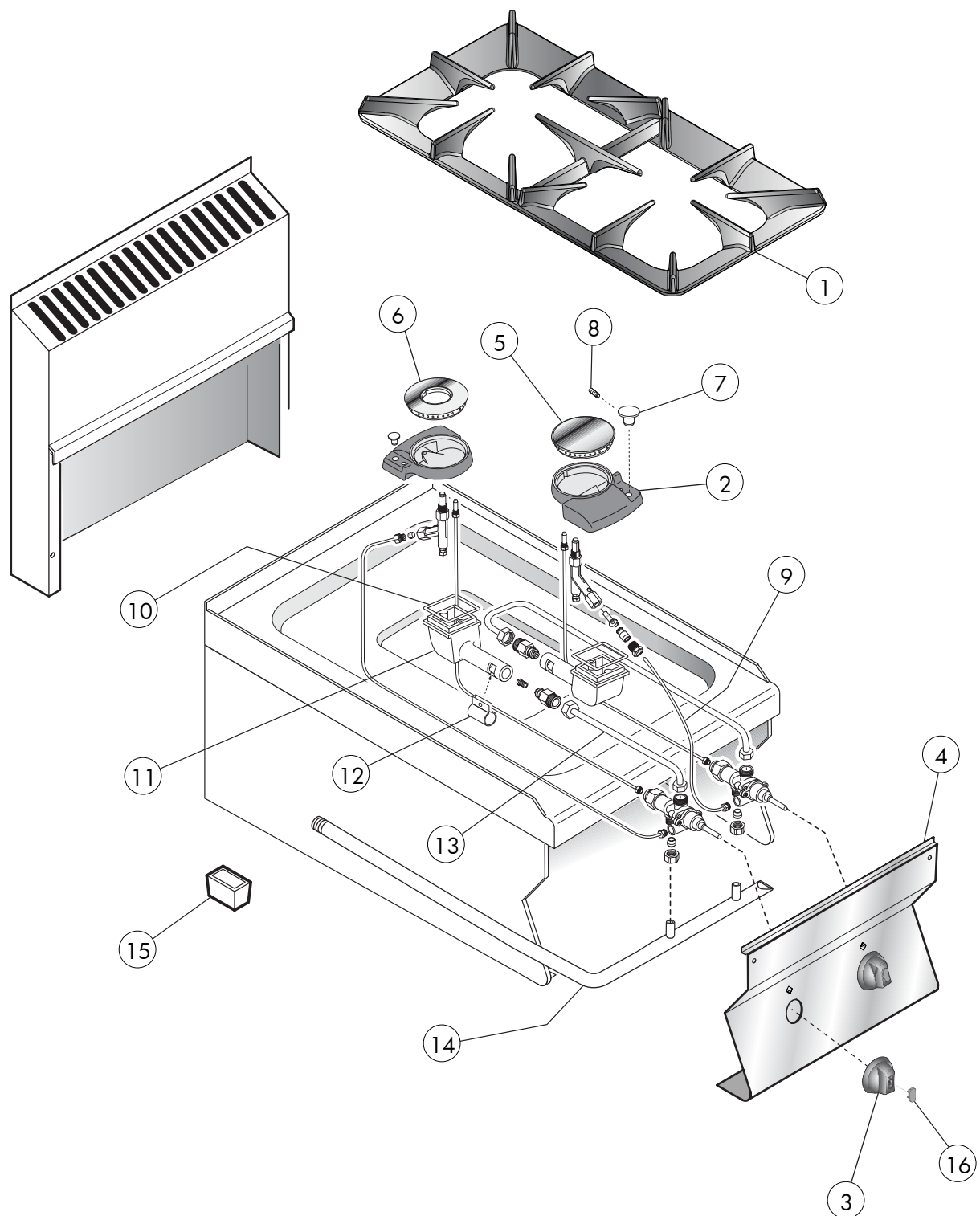


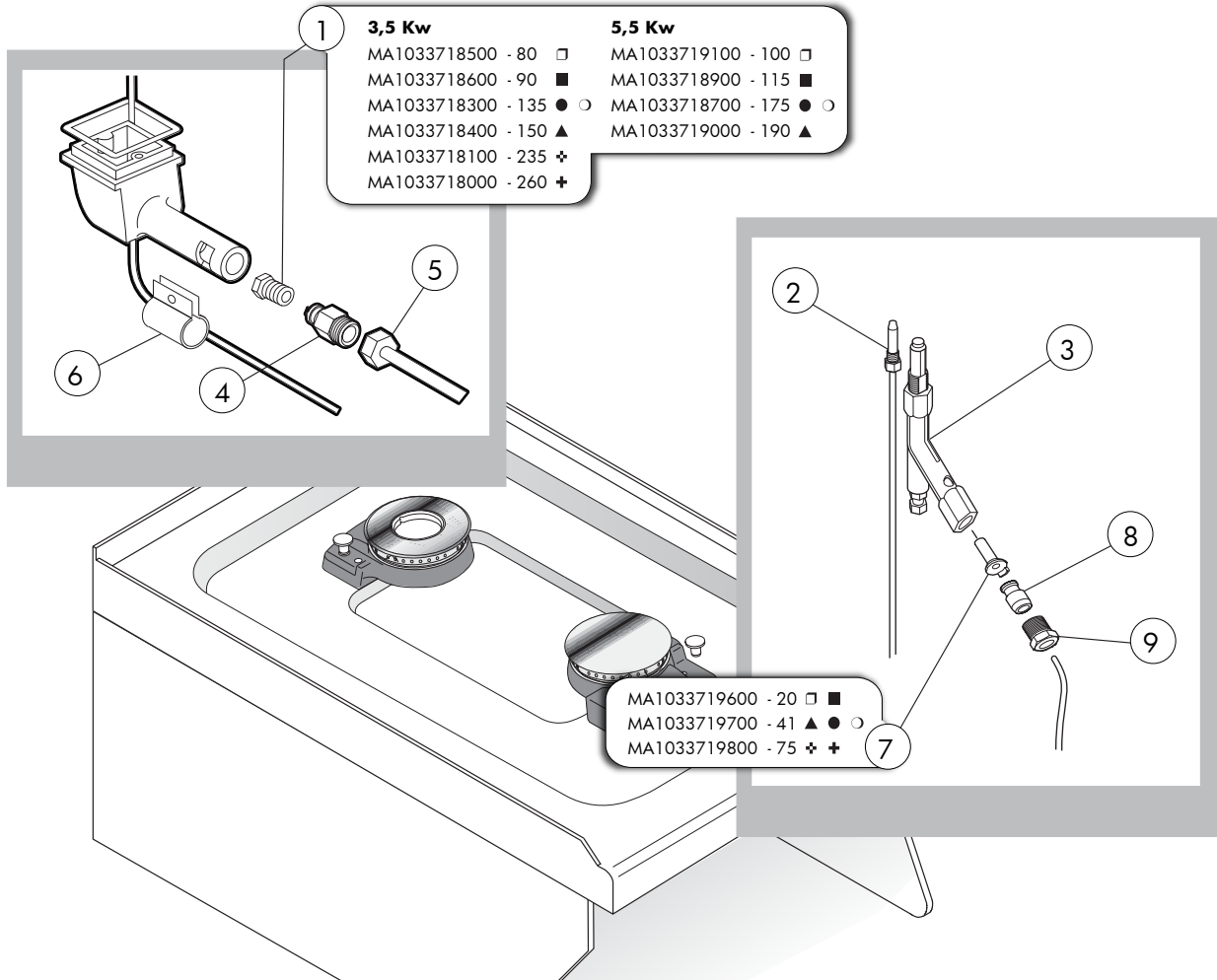
Kochgeräte Serie 650 Gas-Kochfläche

Artikel-Nr. 122101 (OC64G)

Explosionszeichnung / Ersatzteile

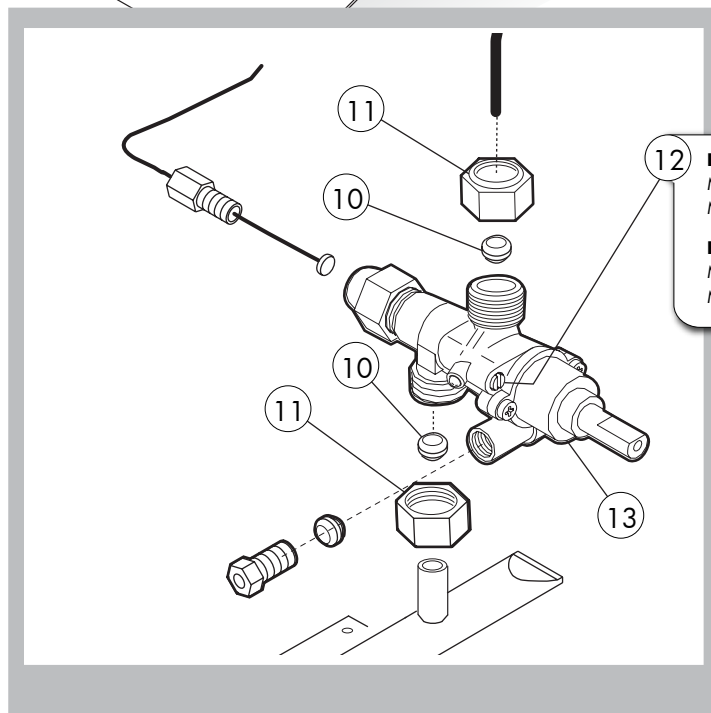
Bitte bei Ersatzteilbestellung immer Artikelnummer und Seriennummer mit angeben!





3,5 Kw		5,5 Kw	
MA1033718500 - 80	□	MA1033719100 - 100	□
MA1033718600 - 90	■	MA1033718900 - 115	■
MA1033718300 - 135	○	MA1033718700 - 175	○
MA1033718400 - 150	▲	MA1033719000 - 190	▲
MA1033718100 - 235	✦		
MA1033718000 - 260	+		

MA1033719600 - 20	□	■
MA1033719700 - 41	▲	○
MA1033719800 - 75	✦	+



BYPASS 3,5 Kw		BYPASS 5,5 Kw	
MA1033719900 - 40	■	□	
MA1883400 - 70	▲	○	
MA1033720000 - 55	■	□	
MA1033720200 - 90	▲	○	

Series 650
Gasherde

Table_A

POS.	CODE	PIECES	BESCHREIBUNG	DATA	C
1	CR0846910	1	GRILLES		
2	CR0795730	1	CUP BURNER KW 3,5		
	MACM297300	1	CUP BURNER KW 5,5		
3	CR0790930	2	DREHKNOPF		
4	CR0847260	1	FRONTBLENDE		
5	CR0937570	1	WAND-LEITBLECH KW 3,5		
6	CR0937560	1	WAND-LEITBLECH KW 5,5		
7	MA1033717300	2	HAUBE-BRENNER-PILOTEN		
8	MA15119399	2	DÜBEL		
9	CR0932770	1	GASRÖHRE "FRONT"		
	CR0932780	1	GASRÖHRE "ZURÜCK"		
10	MA1036607800	1	DICHTUNGSBRENNER KW 3,5		
	MA1036607900	1	DICHTUNGSBRENNER KW 5,5		
11	MA1033700200	1	VENTURI KW 3,5		
	MA1032101300	1	VENTURI KW 5,5		
12	MA1044229212	2	REGLER-LUFT		
13	CR0932750	1	VERSUCHSRÖHRE " FRONT "		
	CR0932760	1	VERSUCHSRÖHRE "ZURÜCK"		
14	CR0849740	1	GASRAMPE		
15	MA1036021613	4	FUSS		
16	CR0842400	2	KORK		

* >>> Empfohlener Austausch

Series 650

Gasherde

Table_B

POS.	CODE	PIECES	BESCHREIBUNG	DATA	C
1		2	DÜSE		
2	MA1916000	2	THERMOELEMENT		
3	MA1887700	2	ZÜNDFLAMME		
4	MA1033717200	2	ÜBERBRINGER-SCHNABEL		
5	MA1326500	2	NUß M16X1,5		
6	MA1044229212	2	REGLER-LUFT		
7		2	VERSUCHSSCHNABEL		
8	MA673600	2	KEGEL /4 S		
9	MA673500	2	VERSUCHSUNION		
10	MA86720	4	KEGEL /10		
11	MA1326500	4	NUß M16X1,5		
12		2	BY-PASS		
13	CR0580450	2	HÖREN SIE HAHN-VENTIL AUF		

* >>> Empfohlener Austausch