

TAV 16

G4SFP

TABLE	POS.	CODE	ITALIAN	ENGLISH	FRANÇAIS	DEUTSCH
MAGISTRA TAV. 16	1	GACU800025	AS.FACCIATA SMALT.	FACE	DEVANTURE	OFENVORDERWAND
MAGISTRA TAV. 16	2	PACU800015	PAN.COM.G4SF	CONTROL PANEL	PANNEAU DE CONTRÔLE	STEUERTAFEL
MAGISTRA TAV. 16	3	PACU800014	*PAN.INF.G4SF C/FORI	LOWER PANEL	PANNEAU INFÉRIEUR	UNTERE ABDECKUNG
MAGISTRA TAV. 16	4	GACU800048	AS.BASAM.ACC.	BASE	SOUBASSEMENT	UNTERGESTELL
MAGISTRA TAV. 16	8	PACU800222	FIANCO G4SFP	SIDE	CÔTÉ	SEITE
MAGISTRA TAV. 16	9	PABF800096	TRA.FISS.CRUSC.GBM90	BRACKET TO FIX CONTROL PANEL	EGUERRE POUR FIXER LE PANNEAU DE CONTRÔLE	STEUERTAFELBEFESTIGUNGSWINKEL
MAGISTRA TAV. 16	10	GACU800049	AS.CRUSCOTTO POST.G4SFP	BACK CONTROL PANEL	PANNEAU DE CONTRÔLE POSTÉRIEUR	HINTERES STIRNBRETT
MAGISTRA TAV. 16	11	PACU800221	PAN.NEUTRO G4SFP	PANEL	PANNEAU	NEUTRALE TAFEL
MAGISTRA TAV. 16	12	GACU800063	AS.SUP.PLACCA G4SFP	WORK PLANE SUPPORT	SUPPORT PLAN DE CUISSON	PLATTENHALTERUNG
MAGISTRA TAV. 16	13	GACU800062	AS.CORRIMANO G4SFP	HANDRAIL	MAIN COURANTE	HANDLEISTE
MAGISTRA TAV. 16	14	PACU800214	PROTEZ.RUB.G4SFP	TAP PROTECTION	PROTECTION POUR RÔBINETS	HAHNSCHUTZ
MAGISTRA TAV. 16	15	RTC800002	GRIGLIA PL.G4S NERA/LUC/RAAF	WORK PLANE GRATE	GRILLE DE PLAQUE	PLATTENROST
MAGISTRA TAV. 16	17	PACU800224	TRA.P/BAC.G4SFP SMALT.	CROSS BAR SUPPORT PAN	CROISSILLON PORTE CUVE DE RECUEIL	WANNENQUERTRÄGER
MAGISTRA TAV. 16	18	PACU800226	PLACCA 1F/2FER G4SP SMALT.	WORK PLANE	PLAN DE CUISSON	PLATTE
MAGISTRA TAV. 16	19	PACU800207	TRA.P/BAC.CENT.G4SFP SMALT.	CROSS BAR SUPPORT FOR CENTRAL BASIN	CROISSILLON PORTE BASSIN CENTRAL	MITTLERER WANNENQUERTRÄGER
MAGISTRA TAV. 16	20	PACU800145	MANIGLIA BAC.ARM.G6SFA	COLLECTOR HANDLEDROP COLLECTOR	POIGNÉE POUR BASSIN	TROPFENFÄNGERHANDGRIFF
MAGISTRA TAV. 16	21	PACU800218	RACCOGLIGOCCE G4SFP	DROP COLLECTOR	CUVETTE DE RECUEIL DE GOUTTES	TROPFENFÄNGER
MAGISTRA TAV. 16	22	GACU800046	AS.CRUSCOTTO ANT.G4SFP	FRONT CONTROL PANEL	PANNEAU DE CONTRÔLE ANTÉRIEUR	VORDERES STIRNBRETT
MAGISTRA TAV. 16	23	RTC800038	GRIGLIA RIDUZ.S.G4SF	REDUCTION GRATE	GRILLE DE RÉDUCTION	REDUZIERROST

TAV 17

G4SAP - G4SFP

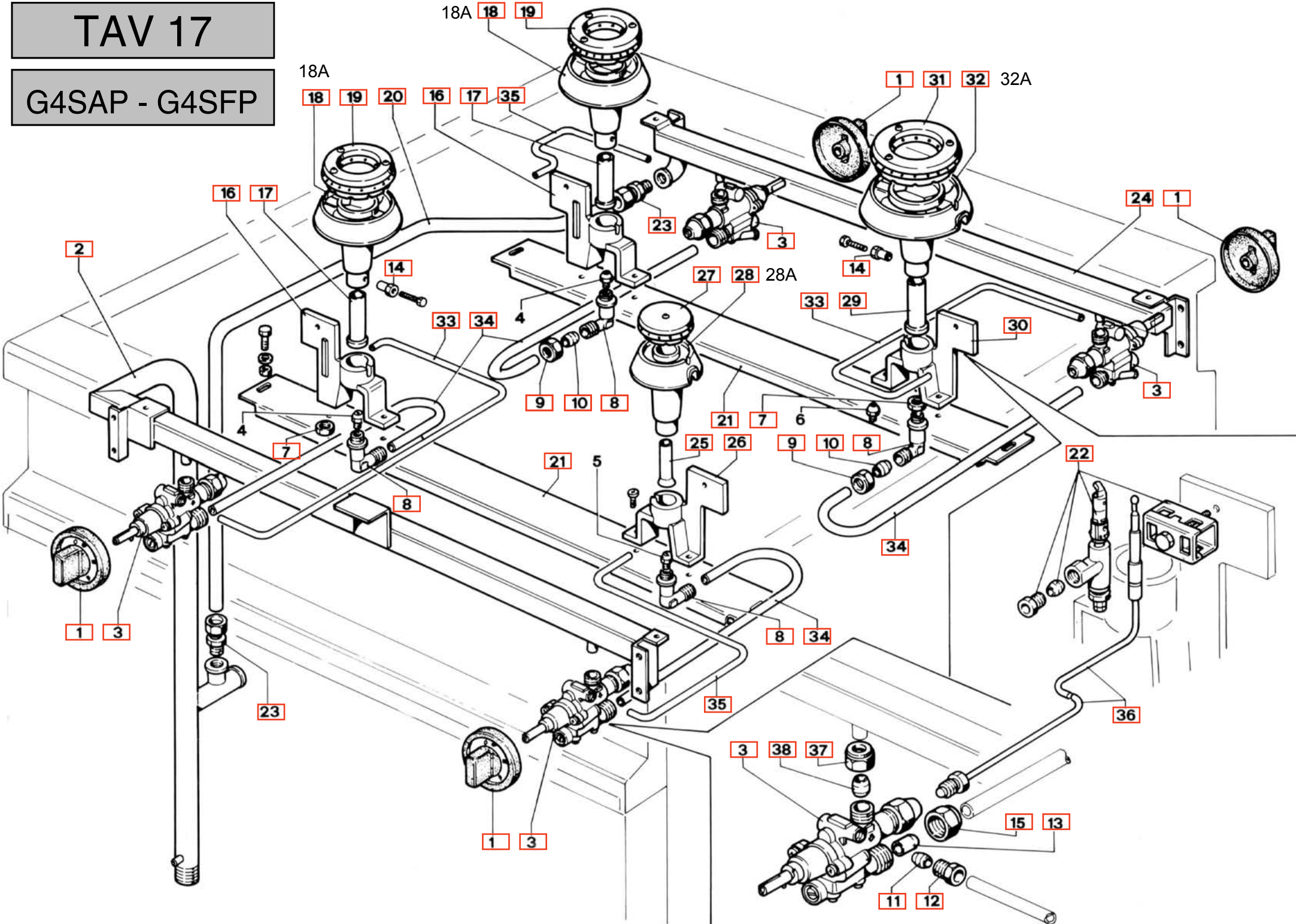
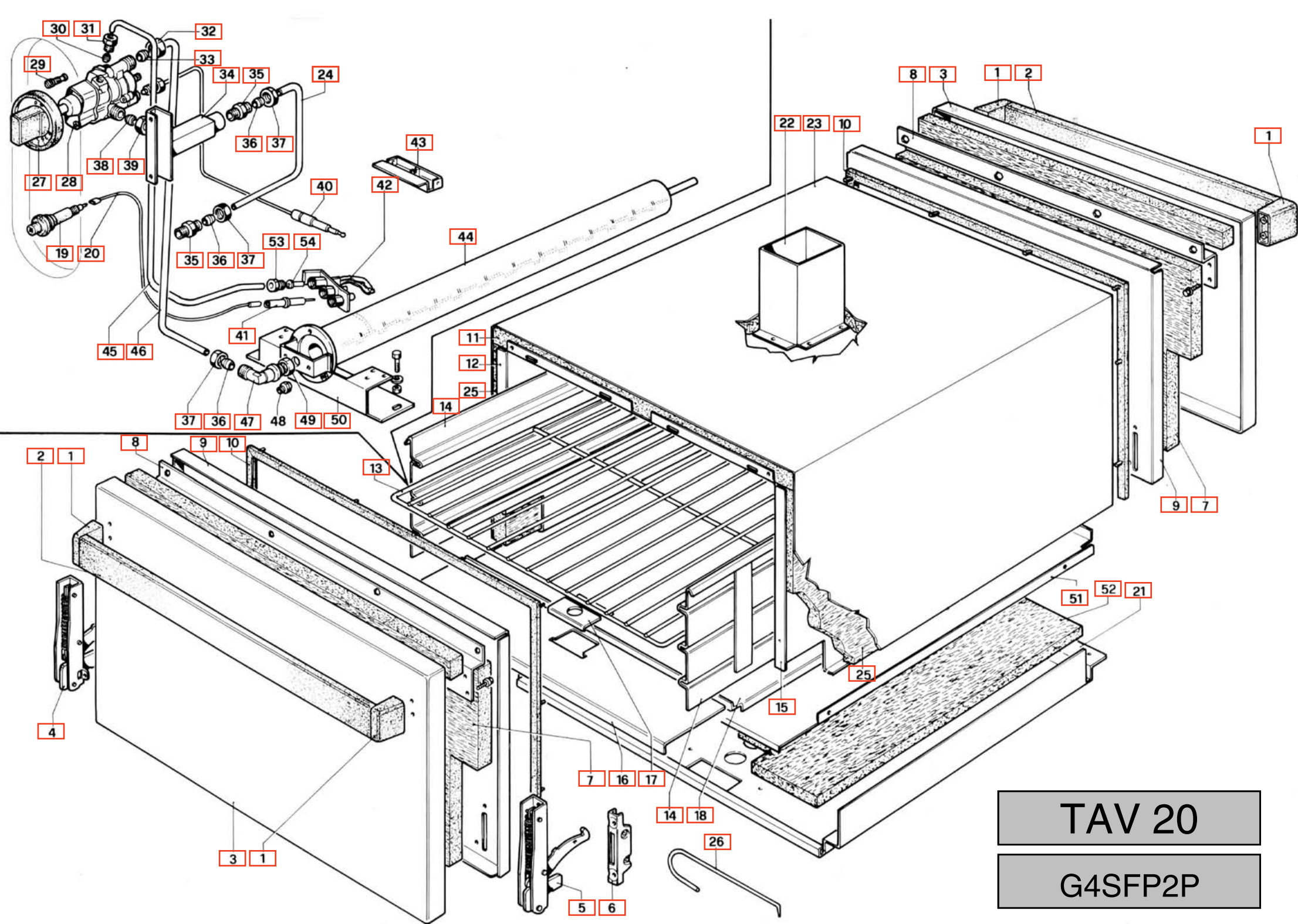


TABLE	POS.	CODE	ITALIAN	ENGLISH	FRANÇAIS	DEUTSCH
MAGISTRA TAV. 17	1	RTCU800014	MANOP.RUB.VALV.G4SF NERO	SAFETY VALVE KNOB	BOUTON POUR SOUPEPE DE SÛRETE	HAHNKUGELGRIFF
MAGISTRA TAV. 17	2	RTCU800084	AS.RAMPA ANT. ZINC.	COLLECTOR	COLLECTEUR	VORDERE SPEISERAMPE
MAGISTRA TAV. 17	3	RTCU900011	RUB.V.CUC.C4FV	SAFETY VALVE	SOUPEPE DE SÛRETE	HAHN MIT VENTIL
MAGISTRA TAV. 17	7	PACU900005	MANIGLIA EST.SPIG.F.C4F	LOCK NUT	CONTRE ÉCROU	GEGENMUTTER
MAGISTRA TAV. 17	8	RTCU900337	SUPPORTO INIET.F+PLACCA C4F	INJECTOR SUPPORT	SUPPORT INJECTEUR	EINSPRITZHALTERUNG
MAGISTRA TAV. 17	9	RTCU900013	CALOTTA D.10	NUT	ECROU	MUTTER
MAGISTRA TAV. 17	10	RTCU900012	BICONO D.10	DOUBLE CONE D.10	BICONE D.10	DOPPELKONUS D.10
MAGISTRA TAV. 17	11	RTCU900018	BICONO D.6 PEL0905	BICONE FOR PIPE Ø 6	BICONE POUR TUBE Ø 6	ZWEIKEGEL Ø 6
MAGISTRA TAV. 17	12	RTCU900019	CALOTTA D.6 PEL0903/1	NUT FOR PIPE Ø 6	ÉCROU POUR TUBE Ø 6	MUTTER FÜR SCHLAUCH Ø 6
MAGISTRA TAV. 17	13	RTCU900016	BICONO D.10 USC.RUB.VALV.22S	BICONE PIPE Ø 10 SAFETY VALVE	BICONE POUR TUBE Ø 10 SOUPEPE DE SÛRETÉ	ZWEIKEGEL Ø 10 (HAHN MIT VENTIL)
MAGISTRA TAV. 17	14	RTCU700128	C/DADO FISS.REG.ARIA DIN	LOCK NUT TO FIX AIR SHUTTER	CONTRE ÉCROU POUR FIX. DISP. RÉGL. ADM. AIR	GEGENMUTTER
MAGISTRA TAV. 17	15	RTCU900017	CALOTTA D.10 USC.RUB.V.22S	NUT PIPE Ø 10 SAFETY VALVE	ÉCROU TUBE Ø 10 SOUPEPE DE SÛRETE	MUTTER FÜR SCHLAUCH Ø 10
MAGISTRA TAV. 17	16	RTCU700007	SUPPORTO BRUC.5000 ZINC.	BURNER SUPPORT 5000 KCAL/H	SUPPORT BRÛLEUR 5000 KCAL/H	BRENNERHALTERUNG 5000 KCAL/H
MAGISTRA TAV. 17	17	RTCU700160	REGOLAT.ARIA BRUC.5000	BURNER 5000 KCAL/H AIR SHUTTER	DISP.RÉGL.D'ADM. D'AIR BRÛLEUR 5000 KCAL/H	BRENNERLUFTREGLER 5000 KCAL/H
MAGISTRA TAV. 17	18	RTCU700010	BRUC.5000 NICH.	BURNER 5000 KCAL/H	BRÛLEUR 5000 KCAL/H	BRENNER 5000 KCAL/H
MAGISTRA TAV. 17	18a	GRCU700022	GR.BRUC.PLACCA 5000	INJECTOR SUPPORT	GROUPE BRÛLEUR 5000+ RÉGULATEUR+VIS	GRUPPE BRENNER 5000+ REGLER+SCHRAUBEN
MAGISTRA TAV. 17	19	GRCU700002	GR.SPARTIFIAMMA 5000	BURNER CAP 5000 KCAL/H	CHAPEAU DE BRÛLEUR 5000 KCAL/H	FLAMMERTRENNER 5000 KCAL/H
MAGISTRA TAV. 17	20	PACU800225	TU.COL.RAMPE G4SFP	PIPE FOR CONNECTION OF COLLECTOR	TUBE DE CONNECTION POUR COLLECTEUR	VERBINDUNGSRÖHR FÜR SPEISERAMPEN
MAGISTRA TAV. 17	21	PACU800072	TRA.P/BRUC.G4SF	CROSS BAR SUPPORT FOR BURNER	CROISSILLON SUPPORT BRÛLEUR	BRENNER QUERTRÄGER
MAGISTRA TAV. 17	22	RTCU900025	PILOTA P.L.1V CATOBA GK801MBM	1 WAY PILOT	VEILLEUSE 1 VOIE	PILOTBRENNER
MAGISTRA TAV. 17	23	RTCU900254	NIPLES COMP.CON/M/D12 01051221	NIPLES WITH PIPE FITTING Ø 12	NIPLES AVEC RACCORD TUBE Ø 12	KOMPLETTER NIPPEL
MAGISTRA TAV. 17	24	RTCU800085	AS.RAMPA POST.G4SFP ZINC.	BACK COLLECTOR	COLLECTEUR POSTÉRIEUR	HINTERE SPEISERAMPE
MAGISTRA TAV. 17	25	PACU700029	REGOLAT.ARIA BRUC.3000	AIR REGULATOR BURNER 3000 KCAL/H	RÉGULATEUR AIR BRÛLEUR 3000 KCAL/H	BRENNERLUFTREGELUNG 3000 KCAL/H
MAGISTRA TAV. 17	26	RTCU700006	SUPPORTO BRUC.3000 ZINC.	BURNER SUPPORT 3000 KCAL/H	SUPPORT BRÛLEUR 3000 KCAL/H	BRENNERHALTERUNG 3000 KCAL/H
MAGISTRA TAV. 17	27	GRCU800001	GR.SPARTIFIAMMA TIPOB/DIN+ITAL	BURNER CAP B/DIN	CHAPEAU DE BRÛLEUR B/DIN	FLAMMENTRENNER B/DIN
MAGISTRA TAV. 17	28	RTCU700124	BRUC.TIPO B NICH.	BURNER B/DIN	BRÛLEUR B/DIN	BRENNER B/DIN
MAGISTRA TAV. 17	28a	GRCU700018	GR.BRUC.PLACCA TIPO B(SPARTB)	INJECTOR SUPPORT	GROUPE BRÛLEUR 3000+ RÉGULATEUR+VIS	GRUPPE BRENNER 3000+ REGLER+SCHRAUBEN
MAGISTRA TAV. 17	30	RTCU700008	SUPPORTO BRUC.7000 ZINC.	BURNER SUPPORT 7000 KCAL/H	SUPPORT BRÛLEUR 7000 KCAL/H	BRENNERHALTERUNG 7000 KCAL/H
MAGISTRA TAV. 17	31	GRCU700003	GR.SPARTIFIAMMA 7000	BURNER CAP 7000 KCAL/H	CHAPEAU DE BRÛLEUR 700 KCAL/H	FLAMMENTRENNER 7000 KCAL/H
MAGISTRA TAV. 17	32a	GRCU700023	GR.BRUC.PLACCA 7000	INJECTOR SUPPORT	GROUPE BRÛLEUR 7000+ RÉGULATEUR+VIS	GRUPPE BRENNER 7000+ REGLER+SCHRAUBEN
MAGISTRA TAV. 17	33	PACU800282	TU.PILOTA BRUC.ANT.SX G4SFP	FRONT LEFT BURNER PILOT PIPE	TUBE VEILLEUSE ANTÉRIEUR GAUCHE	VORDERES PILOTBRENNERROHR
MAGISTRA TAV. 17	34	RTCU800030	TU.AL.BRUC.ANT.G4SF	FRONT BURNER DISTRIBUTION PIPE	TUBE DE DISTRIBUTION BRÛLEUR ANTÉRIEUR	VORDERES BRENNERVERSORGUNGSRÖHR
MAGISTRA TAV. 17	35	PACU800281	TU.PILOTA BRUC.ANT.DX G4SFP	RIGHT FRONT BURNER PILOT PIPE	TUBE VEILLEUSE BRÛLEUR ANTÉRIEUR DROITE	VORDERES PILOTBRENNERROHR
MAGISTRA TAV. 17	36	RTCU900021	T/COPPIA 22 0200001	THERMOCOUPLE CM. 22	THERMOCOUPLE CM. 22	THERMOELEMENT CM. 22
MAGISTRA TAV. 17	37	RTCU900015	CALOTTA D.12 FIS.RUB.V.22S	NUT Ø 12 SAFETY VALVE	ÉCROU Ø 12 SOUPEPE DE SÛRETÉ	MUTTER FÜR HAHN MIT VENTIL Ø12
MAGISTRA TAV. 17	38	RTCU900014	BICONO D.12 FIS.RUB.VALV.22S	BICONE FOR PIPE Ø 12 SAFETY VALVE	BICONE POUR TUBE Ø 12 SOUPEPE DE SÛRETÉ	ZWEIKEGEL Ø 12 HAHN MIT VENTIL



TAV 20

G4SFP2P

TABLE	POS.	CODE	ITALIAN	ENGLISH	FRANÇAIS	DEUTSCH
MAGISTRA TAV. 20	1	RTC800001	TERMINALE MAN.F.G4S NERO	HANDLE TERMINAL	TERMINAL POIGNÉE	GRIFFANSCHLUSS
MAGISTRA TAV. 20	1	RTC800001	TERMINALE MAN.F.G4S NERO	HANDLE TERMINAL	TERMINAL POIGNÉE	GRIFFANSCHLUSS
MAGISTRA TAV. 20	2	PACU800131	MANIGLIA F.G4SF SMALT.NERA	OVEN DOOR HANDLE	POIGNÉE PORTE FOUR	OFENTÜRGRIFF
MAGISTRA TAV. 20	2	PACU800131	MANIGLIA F.G4SF SMALT.NERA	OVEN DOOR HANDLE	POIGNÉE PORTE FOUR	OFENTÜRGRIFF
MAGISTRA TAV. 20	3	PACU800054	PORTA FORNO G4SF	OVEN DOOR	PORTE FOUR	OFENTÜR
MAGISTRA TAV. 20	3	PACU800054	PORTA FORNO G4SF	OVEN DOOR	PORTE FOUR	OFENTÜR
MAGISTRA TAV. 20	4	RTC900027	CERN.P.F.SX C4F 45010952	OVEN DOOR LEFT HINGE	CHARNIÈRE GAUCHE PORTE DU FOUR	LINKE OFENTÜRANGEL
MAGISTRA TAV. 20	4	RTC900027	CERN.P.F.SX C4F 45010952	OVEN DOOR LEFT HINGE	CHARNIÈRE GAUCHE PORTE DU FOUR	LINKE OFENTÜRANGEL
MAGISTRA TAV. 20	5	RTC900026	CERN.P.F.DX C4F 45010951	OVEN DOOR RIGHT HINGE	CHARNIÈRE DROITE PORTE DU FOUR	RECHTE OFENTÜRANGEL
MAGISTRA TAV. 20	5	RTC900026	CERN.P.F.DX C4F 45010951	OVEN DOOR RIGHT HINGE	CHARNIÈRE DROITE PORTE DU FOUR	RECHTE OFENTÜRANGEL
MAGISTRA TAV. 20	6	RTC900004	P/RULLINO CERN.F.4GIPR000159	HINGE SUPPORT	SUPPORT CHARNIÈRE	SCHARNIERROLLENTRÄGER
MAGISTRA TAV. 20	6	RTC900004	P/RULLINO CERN.F.4GIPR000159	HINGE SUPPORT	SUPPORT CHARNIÈRE	SCHARNIERROLLENTRÄGER
MAGISTRA TAV. 20	7	PACU800134	PANNELLO IS.PORTA F.G4SF	INSULATING PANEL FOR DOOR	PANNEAU ISOLANT PORTE DU FOUR	ISOLIERTAFEL
MAGISTRA TAV. 20	7	PACU800134	PANNELLO IS.PORTA F.G4SF	INSULATING PANEL FOR DOOR	PANNEAU ISOLANT PORTE DU FOUR	ISOLIERTAFEL
MAGISTRA TAV. 20	8	PACU800038	DISTANZ.PORTA F.G4SF	DOOR SPACER	ENTRETOISE PORTE	TÜRDISTANZSTÜCK
MAGISTRA TAV. 20	8	PACU800038	DISTANZ.PORTA F.G4SF	DOOR SPACER	ENTRETOISE PORTE	TÜRDISTANZSTÜCK
MAGISTRA TAV. 20	9	PACU800051	C/PORTA F.G4SF	COUNTER DOOR	CONTRE PORTE	GEGENTÜR
MAGISTRA TAV. 20	9	PACU800051	C/PORTA F.G4SF	COUNTER DOOR	CONTRE PORTE	GEGENTÜR
MAGISTRA TAV. 20	10	RTC800097	GUARNIZ.P.F.G4SF	OVEN DOOR GASKET	GARNITURE PORTE	TÜRDICHTUNG
MAGISTRA TAV. 20	10	RTC800097	GUARNIZ.P.F.G4SF	OVEN DOOR GASKET	GARNITURE PORTE	TÜRDICHTUNG
MAGISTRA TAV. 20	12	PACU800204	PARETE SX CASS.F.G4SFP SMALT.	OVEN BODY LEFT PANEL	PAROI GAUCHE CAISSON DU FOUR	LINKE OFENSCHUBLADE
MAGISTRA TAV. 20	12	PACU800204	PARETE SX CASS.F.G4SFP SMALT.	OVEN BODY LEFT PANEL	PAROI GAUCHE CAISSON DU FOUR	LINKE OFENSCHUBLADE
MAGISTRA TAV. 20	13	RTC800131	GRIGLIA F.G4SFP	OVEN GRATE	GRILLE DU FOUR	OFENROST
MAGISTRA TAV. 20	13	RTC800131	GRIGLIA F.G4SFP	OVEN GRATE	GRILLE DU FOUR	OFENROST
MAGISTRA TAV. 20	14	GACU800047	AS.LATERALE F.G4SFP ACC.	OVEN LATERAL PANEL	PANNEAU LATÉRAL DU FOUR	SEITENWAND
MAGISTRA TAV. 20	14	GACU800047	AS.LATERALE F.G4SFP ACC.	OVEN LATERAL PANEL	PANNEAU LATÉRAL DU FOUR	SEITENWAND
MAGISTRA TAV. 20	15	PACU800205	PARETE DX CASS.F.G4SFP SMALT.	OVEN BODY RIGHT PANEL	PAROI DROITE CAISSON DU FOUR	RECHTE OFENSCHUBLADE
MAGISTRA TAV. 20	16	PACU800096	PI.ANT.F.G4SF SMALT.	FRONT OVEN PLAN	PLAN DU FOUR ANTÉRIEUR	VORDERE OFENEbene
MAGISTRA TAV. 20	16	PACU800096	PI.ANT.F.G4SF SMALT.	FRONT OVEN PLAN	PLAN DU FOUR ANTÉRIEUR	VORDERE OFENEbene
MAGISTRA TAV. 20	17	PACU800180	SPORTELLO ACC.F.G4SF	OVEN LIGHTING DOOR	GUICHET ALLUMAGE FOUR	TÜR OFENZÜNDUNG
MAGISTRA TAV. 20	18	GACU800130	AS.PI.FORNO G4SFP SMALT.	OVEN PLANE	PLAN DU FOUR ANTÉRIEUR	OFENEbene
MAGISTRA TAV. 20	18	GACU800130	AS.PI.FORNO G4SFP SMALT.	OVEN PLANE	PLAN DU FOUR ANTÉRIEUR	OFENEbene
MAGISTRA TAV. 20	19	RTC700020	ACC.PIEZO+DADO C4F70	PIEZO LIGHTING	ALLUMAGE PIEZO	PIEZOELEKTRISCHER ANZÜNDER
MAGISTRA TAV. 20	19	RTC700020	ACC.PIEZO+DADO C4F70	PIEZO LIGHTING	ALLUMAGE PIEZO	PIEZOELEKTRISCHER ANZÜNDER
MAGISTRA TAV. 20	20	RTC800144	CAVO ACC.F.G4SF/70(B+B)	LIGHTING CABLE	CABLE D'ALLUMAGE	ZÜNDKABEL
MAGISTRA TAV. 20	20	RTC800144	CAVO ACC.F.G4SF/70(B+B)	LIGHTING CABLE	CABLE D'ALLUMAGE	ZÜNDKABEL
MAGISTRA TAV. 20	21	PACU800208	FONDO CASS.F.G4SFP SMALT.	OVEN BODY BOTTOM	FOND CAISSON FOUR	OFENBODENSCHLEIBE
MAGISTRA TAV. 20	21	PACU800208	FONDO CASS.F.G4SFP SMALT.	OVEN BODY BOTTOM	FOND CAISSON FOUR	OFENBODENSCHLEIBE
MAGISTRA TAV. 20	22	GACU800064	AS.CAMINO INT.	INTERNAL CHIMNEY	CHÉMINÉE INTÉRIEURE	INNENSCHORNSTEIN
MAGISTRA TAV. 20	22	GACU800064	AS.CAMINO INT.	INTERNAL CHIMNEY	CHÉMINÉE INTÉRIEURE	INNENSCHORNSTEIN
MAGISTRA TAV. 20	23	PACU800212	COPRILANA G4SFP	INSULATING PANEL	PANNEAU ISOLANT	ISOLIERMATERIALVERKLEIDUNG
MAGISTRA TAV. 20	23	PACU800212	COPRILANA G4SFP	INSULATING PANEL	PANNEAU ISOLANT	ISOLIERMATERIALVERKLEIDUNG
MAGISTRA TAV. 20	24	RTC800032	TU.AL.TERMOST.F.G4SF	THERMOSTAT FEEDING PIPE	TUBE ALIMENTAION THERMOSTAT	THERMOSTATVERSORGUNGSROHR
MAGISTRA TAV. 20	24	PACU800076	SCH.INT.G4SF SMALT.	BICONE FOR PIPE Ø 6	BICONE POUR TUBE Ø 6	ZWEIKEGEL Ø 6

TABLE	POS.	CODE	ITALIAN	ENGLISH	FRANÇAIS	DEUTSCH
MAGISTRA TAV. 20	26	RTC900030	FERRO DI MANOVRA	REMOVAL HOOK	CRICHET DE DÉPLACEMENT	BEDIENUNGSEISEN
MAGISTRA TAV. 20	26	RTC900030	FERRO DI MANOVRA	REMOVAL HOOK	CRICHET DE DÉPLACEMENT	BEDIENUNGSEISEN
MAGISTRA TAV. 20	27	RTC800019	MANOP.TERM.F.G4SF ROSSO	OVEN THERMOSTAT KNOB	BOUTON THERMOSTAT DU FOUR	THERMOSTATKUGELGRIFF
MAGISTRA TAV. 20	27	RTC800019	MANOP.TERM.F.G4SF ROSSO	OVEN THERMOSTAT KNOB	BOUTON THERMOSTAT DU FOUR	THERMOSTATKUGELGRIFF
MAGISTRA TAV. 20	28	RTC800011	T.G.G4SF 150-300/090 799925	THERMOSTAT	THERMOSTAT	THERMOSTAT
MAGISTRA TAV. 20	28	RTC800011	T.G.G4SF 150-300/090 799925	THERMOSTAT	THERMOSTAT	THERMOSTAT
MAGISTRA TAV. 20	29	RTC800071	BY-PASS RUB.23S D.090 0953/7	OVEN THERMOSTAT BYPASS 90	BYPASS THERMOSTAT FOUR Ø 90	BYPASSVENTIL OFENTHERMOSTAT Ø 90
MAGISTRA TAV. 20	29	RTC800071	BY-PASS RUB.23S D.090 0953/7	OVEN THERMOSTAT BYPASS 90	BYPASS THERMOSTAT FOUR Ø 90	BYPASSVENTIL OFENTHERMOSTAT Ø 90
MAGISTRA TAV. 20	30	RTC900018	BICONO D.6 PEL0905	BICONE FOR PIPE Ø 6	BICONE POUR TUBE Ø 6	ZWEIKEGEL Ø 6
MAGISTRA TAV. 20	30	RTC900018	BICONO D.6 PEL0905	BICONE FOR PIPE Ø 6	BICONE POUR TUBE Ø 6	ZWEIKEGEL Ø 6
MAGISTRA TAV. 20	31	RTC900019	CALOTTA D.6 PEL0903/1	NUT FOR PIPE Ø 6	ÉCROU POUR TUBE Ø 6	MUTTER FÜR SCHLAUCH Ø 6
MAGISTRA TAV. 20	31	RTC900019	CALOTTA D.6 PEL0903/1	NUT FOR PIPE Ø 6	ÉCROU POUR TUBE Ø 6	MUTTER FÜR SCHLAUCH Ø 6
MAGISTRA TAV. 20	32	RTC900017	CALOTTA D.10 USC.RUB.V.22S	NUT PIPE Ø 10 SAFETY VALVE	ÉCROU TUBE Ø 10 SOUPAPE DE SÛRETE	MUTTER FÜR SCHLAUCH Ø 10
MAGISTRA TAV. 20	32	RTC900017	CALOTTA D.10 USC.RUB.V.22S	NUT PIPE Ø 10 SAFETY VALVE	ÉCROU TUBE Ø 10 SOUPAPE DE SÛRETE	MUTTER FÜR SCHLAUCH Ø 10
MAGISTRA TAV. 20	33	RTC900016	BICONO D.10 USC.RUB.VALV.22S	BICONE PIPE Ø 10 SAFETY VALVE	BICONE POUR TUBE Ø 10 SOUPAPE DE SÛRETÉ	ZWEIKEGEL Ø 10 (HAHN MIT VENTIL)
MAGISTRA TAV. 20	33	RTC900016	BICONO D.10 USC.RUB.VALV.22S	BICONE PIPE Ø 10 SAFETY VALVE	BICONE POUR TUBE Ø 10 SOUPAPE DE SÛRETÉ	ZWEIKEGEL Ø 10 (HAHN MIT VENTIL)
MAGISTRA TAV. 20	34	GACU800002	AS.ATT.TERM.PEL G4SF ZINC.	THERMOSTAT CONNECTION	ATTAQUE THERMOSTAT	THERMOSTATANSCHLUSS
MAGISTRA TAV. 20	34	GACU800002	AS.ATT.TERM.PEL G4SF ZINC.	THERMOSTAT CONNECTION	ATTAQUE THERMOSTAT	THERMOSTATANSCHLUSS
MAGISTRA TAV. 20	35	RTC900132	NIPLES 1/2"X3/8"ZINC.	NIPLES 3/8"X1/2"	NIPLES 3/8"X1/2"	NIPPEL 3/8"X1/2"
MAGISTRA TAV. 20	35	RTC900132	NIPLES 1/2"X3/8"ZINC.	NIPLES 3/8"X1/2"	NIPLES 3/8"X1/2"	NIPPEL 3/8"X1/2"
MAGISTRA TAV. 20	36	RTC900012	BICONO D.10	DOUBLE CONE D.10	BICONE D.10	DOPPELKONUS D.10
MAGISTRA TAV. 20	36	RTC900012	BICONO D.10	DOUBLE CONE D.10	BICONE D.10	DOPPELKONUS D.10
MAGISTRA TAV. 20	37	RTC900013	CALOTTA D.10	NUT	ECROU	MUTTER
MAGISTRA TAV. 20	37	RTC900013	CALOTTA D.10	NUT	ECROU	MUTTER
MAGISTRA TAV. 20	38	RTC900014	BICONO D.12 FIS.RUB.VALV.22S	BICONE FOR PIPE Ø 12 SAFETY VALVE	BICONE POUR TUBE Ø 12 SOUPAPE DE SÛRETÉ	ZWEIKEGEL Ø 12 HAHN MIT VENTIL
MAGISTRA TAV. 20	38	RTC900014	BICONO D.12 FIS.RUB.VALV.22S	BICONE FOR PIPE Ø 12 SAFETY VALVE	BICONE POUR TUBE Ø 12 SOUPAPE DE SÛRETÉ	ZWEIKEGEL Ø 12 HAHN MIT VENTIL
MAGISTRA TAV. 20	39	RTC900015	CALOTTA D.12 FIS.RUB.V.22S	NUT Ø 12 SAFETY VALVE	ÉCROU Ø 12 SOUPAPE DE SÛRETÉ	MUTTER FÜR HAHN MIT VENTIL Ø12
MAGISTRA TAV. 20	39	RTC900015	CALOTTA D.12 FIS.RUB.V.22S	NUT Ø 12 SAFETY VALVE	ÉCROU Ø 12 SOUPAPE DE SÛRETÉ	MUTTER FÜR HAHN MIT VENTIL Ø12
MAGISTRA TAV. 20	40	RTC900474	T/COPPIA 75	THERMOCOUPLE	THERMOCOUPLE	THERMOELEMENT
MAGISTRA TAV. 20	41	RTCP800033	CAND.ROT.G100	ROUND SPARK	ELEKTRODE BUGIE RONDE	ZÜNDKERZE
MAGISTRA TAV. 20	41	RTCP800033	CAND.ROT.G100	ROUND SPARK	ELEKTRODE BUGIE RONDE	ZÜNDKERZE
MAGISTRA TAV. 20	42	RTCP800034	CORPO PIL. G100	PILOT	PILOT	PILOTBRENNER
MAGISTRA TAV. 20	42	RTCP800034	CORPO PIL. G100	PILOT	PILOT	PILOTBRENNER
MAGISTRA TAV. 20	43	PACU700143	P/BULBO TERM.C4F702P	THERMOSTAT BULB SUPPORT	PORTE BOULE DE THERMOSTAT	THERMOSTATKUGELTRÄGER
MAGISTRA TAV. 20	43	PACU700143	P/BULBO TERM.C4F702P	THERMOSTAT BULB SUPPORT	PORTE BOULE DE THERMOSTAT	THERMOSTATKUGELTRÄGER
MAGISTRA TAV. 20	44	RTC800087	BRUC.F.G4SFP 346/12	OVEN BURNER	BRÛLEUR DU FOUR	OFENBRENNER
MAGISTRA TAV. 20	44	RTC800087	BRUC.F.G4SFP 346/12	OVEN BURNER	BRÛLEUR DU FOUR	OFENBRENNER
MAGISTRA TAV. 20	45	PACU800141	TU.PILOTA F.G4SF	OVEN PILOT PIPE	VEILLEUSE TUBE DU FOUR	PILOTBRENNERROHR
MAGISTRA TAV. 20	45	PACU800141	TU.PILOTA F.G4SF	OVEN PILOT PIPE	VEILLEUSE TUBE DU FOUR	PILOTBRENNERROHR
MAGISTRA TAV. 20	46	RTC800033	TU.AL.BRUC.F.G4SF	FEEDING PIPE FOR OVEN BURNER	TUBE D'ALIMENTATION BRÛLEUR DU FOUR	BRENNERVERSORGUNGSROHR
MAGISTRA TAV. 20	46	RTC800033	TU.AL.BRUC.F.G4SF	FEEDING PIPE FOR OVEN BURNER	TUBE D'ALIMENTATION BRÛLEUR DU FOUR	BRENNERVERSORGUNGSROHR
MAGISTRA TAV. 20	47	RTC900337	SUPPORTO INIET.F+PLACCA C4F	INJECTOR SUPPORT	SUPPORT INJECTEUR	EINSPRITZHALTERUNG
MAGISTRA TAV. 20	47	RTC900337	SUPPORTO INIET.F+PLACCA C4F	INJECTOR SUPPORT	SUPPORT INJECTEUR	EINSPRITZHALTERUNG
MAGISTRA TAV. 20	49	RTC900005	C/DADO SUPP.INIET.PLACCA	INJECTOR SUPPORT LOCK NUT	CONTRE ÉCROU SUPPORT INJECTEUR	GEGENMUTTER

TABLE	POS.	CODE	ITALIAN	ENGLISH	FRANÇAIS	DEUTSCH
MAGISTRA TAV. 20	49	RTCU900005	C/DADO SUPP.INIET.PLACCA	INJECTOR SUPPORT LOCK NUT	CONTRE ÉCROU SUPPORT INJECTEUR	GEGENMUTTER
MAGISTRA TAV. 20	50	PACU800135	SQ.FIS.BRUC.F.G4SF	BRACKET TO FIX OVEN BURNER	EGUERRE POUR FIXER LE BRÛLEUR DU FOUR	BRENNERBEFESTIGUNGSWINKEL
MAGISTRA TAV. 20	50	PACU800135	SQ.FIS.BRUC.F.G4SF	BRACKET TO FIX OVEN BURNER	EGUERRE POUR FIXER LE BRÛLEUR DU FOUR	BRENNERBEFESTIGUNGSWINKEL
MAGISTRA TAV. 20	51	PACU800167	DOPPIO FONDO F.G4SF	RIGHT DOUBLE BOTTOM	DOUBLE FOND DROITE	DOPPELBODEN RECHTS
MAGISTRA TAV. 20	51	PACU800167	DOPPIO FONDO F.G4SF	RIGHT DOUBLE BOTTOM	DOUBLE FOND DROITE	DOPPELBODEN RECHTS
MAGISTRA TAV. 20	52	PACU800169	PANNELLO IS.FONDO F.G4SF	BOTTOM INSULATING PANEL	PANNEAU ISOLANT FOND	ISOLIERTAFEL
MAGISTRA TAV. 20	52	PACU800169	PANNELLO IS.FONDO F.G4SF	BOTTOM INSULATING PANEL	PANNEAU ISOLANT FOND	ISOLIERTAFEL
MAGISTRA TAV. 20	53	RTCP800038	RACCORDO T/C PIL. D. 036 G100	THERMOCOUPLE FITTING	RACCORD THERMOCOUPLE	ANSCHLU&STÜCK
MAGISTRA TAV. 20	53	RTCP800038	RACCORDO T/C PIL. D. 036 G100	THERMOCOUPLE FITTING	RACCORD THERMOCOUPLE	ANSCHLU&STÜCK
MAGISTRA TAV. 20	54	RTCP800041	INIET.PIL.D.019 G100 0977092	INJECTOR PILOT Ø 0,19 FOR LPG	INJECTEUR VEILLEUSE Ø 0,19 POUR GPL	FLÜSSIGGASEINSPRITZER Ø 0,19
MAGISTRA TAV. 20	54	RTCP800041	INIET.PIL.D.019 G100 0977092	INJECTOR PILOT Ø 0,19 FOR LPG	INJECTEUR VEILLEUSE Ø 0,19 POUR GPL	FLÜSSIGGASEINSPRITZER Ø 0,19