



Elektro-Fritteuse, 1x 12 l

Artikel-Nr.
134215 (CXEFB477T / 700)

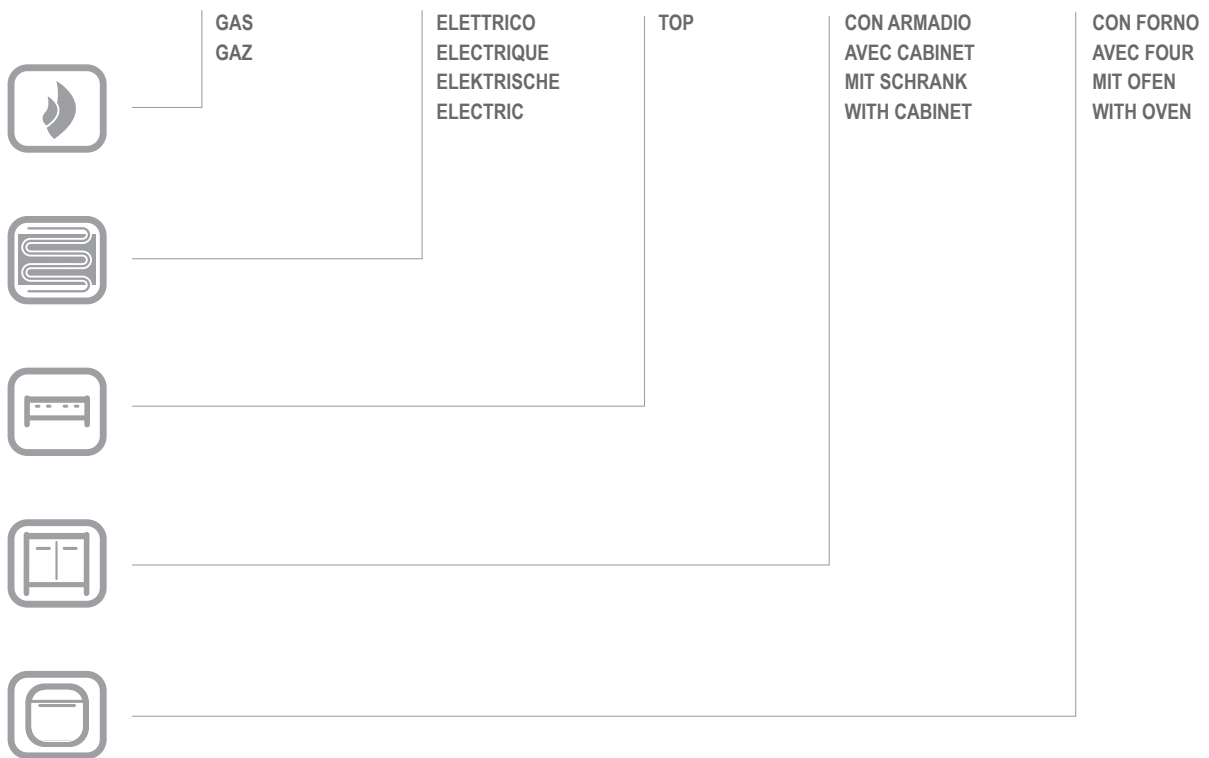
Explosionszeichnung / Ersatzteile

Bitte bei Ersatzteilbestellung immer Artikelnummer und
Seriennummer mit angeben!

CXEFB477T

EFB477T

CATALOGO PARTI DI RICAMBIO
CATALOGUE PIECES DETACHEES
ERSATZTEILKATALOG
SPARE PARTS CATALOGUE



Catalogo parti di ricambio valido
dalla matricola 0000001 (01.10.2013) ad oggi (11.09.2017)

Catalogue pieces detachees
valable à partir du numero de Série n. 0000001 (01.10.2013) jusqu'à aujourd'hui (11.09.2017)

Ersatzteilkatalog
gültig ab Serien-Nr. 0000001 (01.10.2013) bis heute (11.09.2017)

Spare parts catalogue
valid from serial no. 0000001 (01.10.2013) up today (11.09.2017)

Catálogo de peças de reposição
válido do número de série 0000001 (01.10.2013) até hoje (11.09.2017)

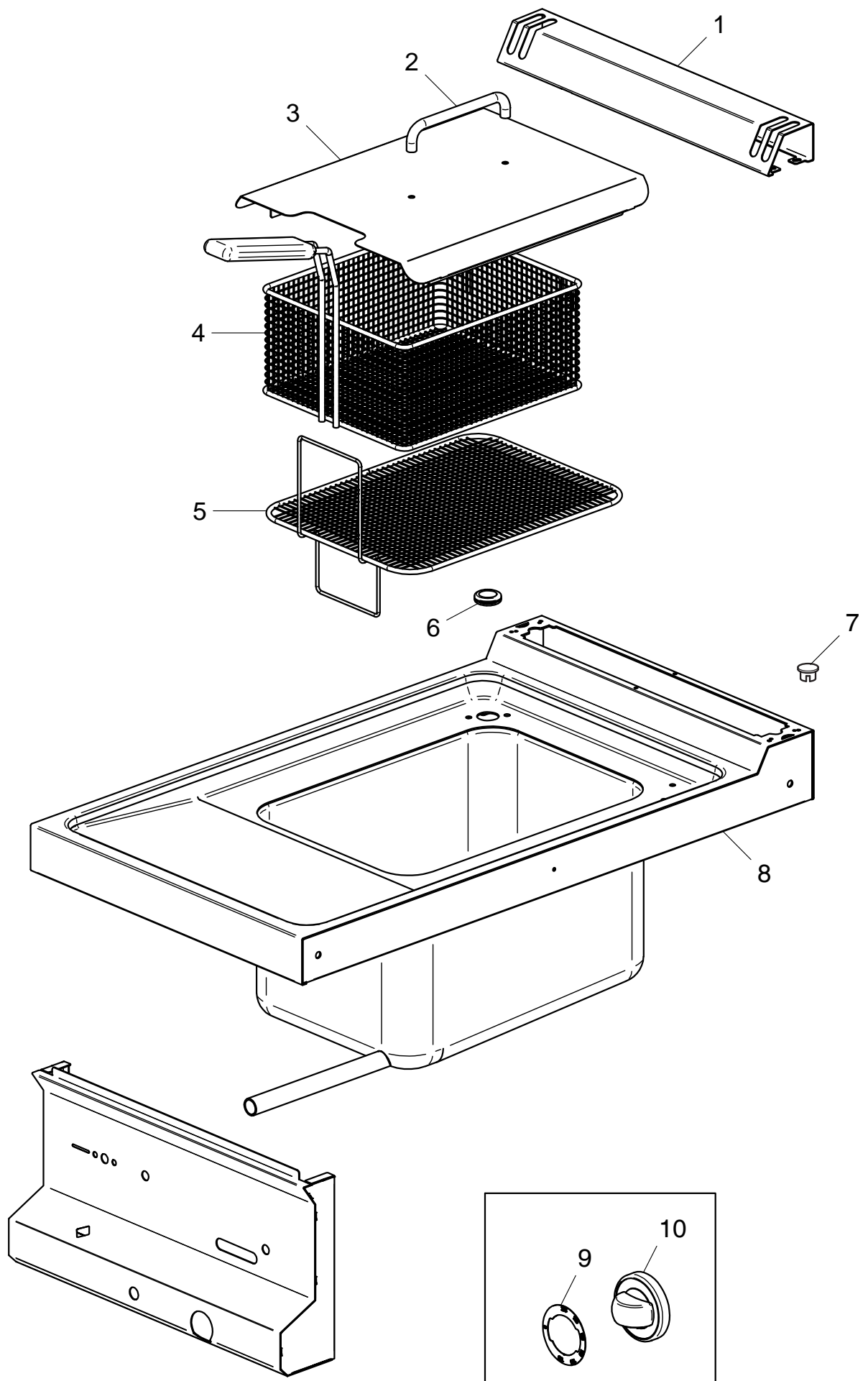
Le informazioni sono considerate non vincolanti. Le immagini rappresentate sono puramente indicative. Il produttore si riserva il diritto di apportare modifiche in qualsiasi momento senza preavviso.

Les informations données ne sont pas contraignantes. Les images montrées sont à titre indicatif. Le producteur se réserve le droit d'apporter des modifications sans préavis.

Die im vorliegenden Dokument aufgeführten Informationen und Bilder sind unverbindlich. Der Hersteller behält sich das Recht vor, jederzeit ohne vorherige Ankündigung Änderungen vorzunehmen

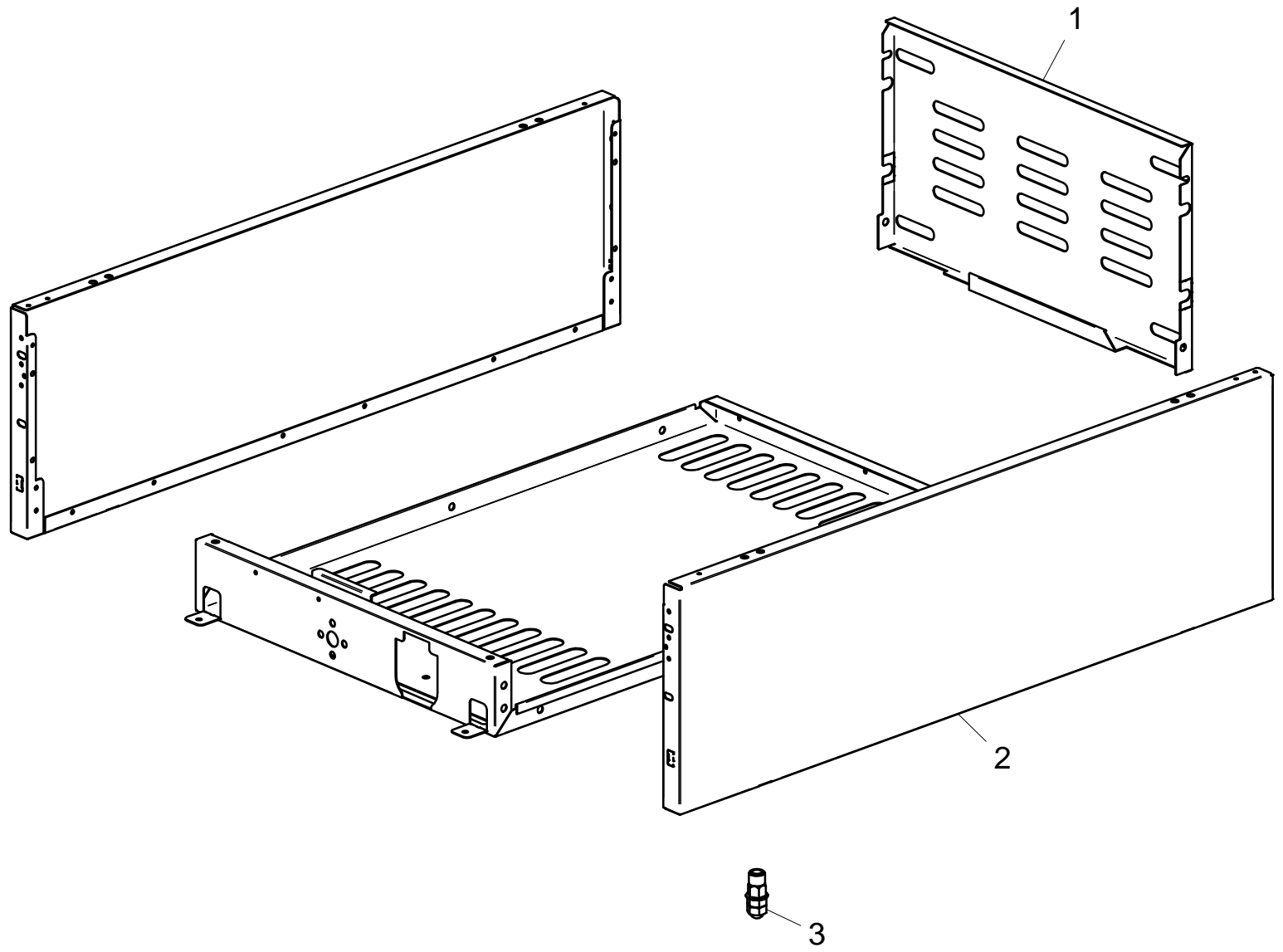
Info and drawing could be slightly different from reality and they cannot be considered as compelling. Manufacturer can modify info anytime without forewarning.

As Informações e desenhos podem estar um pouco diferente da realidade e são puramente indicativas. O fabricante pode modificar estas informações a qualquer momento sem aviso prévio.



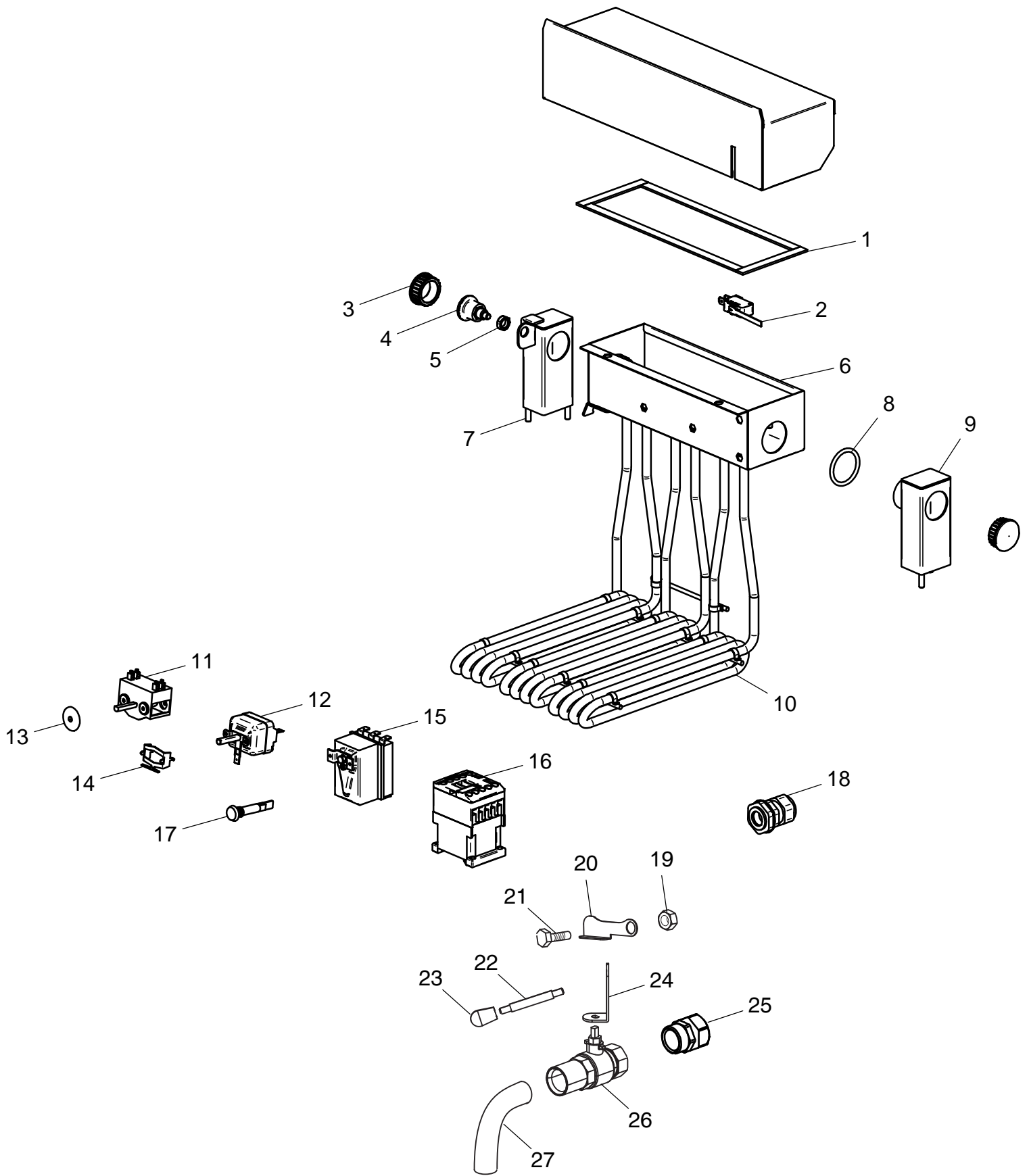
Listino componenti per pagina 1

1	186161	GRIGLIA CAMINO GRILLE POUR CHEMINÉE KAMINROST CHIMNEY GRILL	
2	RTBF800020	MANIGLIA MANETTE HANDGRIFF HANDLE	
3	186764	COPERCHIO VASCA COUVERCLE CUVE BECKEN-DECKEL TANK LID	
4	A650000006	CESTELLO X FRIGGITRICE PANIER POUR FRITEUSE KORB FUER FRITEUSE BASKET FOR FRYER	
5	186448	GRIGLIA SUPPORTO CESTELLO GRILLE SUPPORT PANIER ROST FUER KORBHALTER BASKET SUPPORT GRID	
6	187810 <i><u>Recommended spare parts</u></i>	PASSACAVO SERRE CABLE KABELDURCHFÜHRUNG CHOCK	
7	163603	GIUNZIONE FISSAGGIO PIANO FIXATURE DE PLAN TOPVERBINDUNG TOP CONNECTION	
8	186244	PIANO + VASCA SURFACE + CUVE TOP+TANK ARBEITSPLATTE + WANNE	
9	185717 <i><u>Recommended spare parts</u></i>	ANELLO MANOPOLA TERMOSTATO RING THERMOSTAT KLEBERING KNEBEL THERMOSTAT THERMOSTAT RING	
10	168878 <i><u>Recommended spare parts</u></i>	CORPO MANOPOLA COMMUTATORE POIGNEE COMMUTATEUR UMSCHALTER-KNOPFKOERPER COMMUTATOR KNOB	



Listino componenti per pagina 2

1	167082	POSTERIORE ARRIERE RÜCKWAND BACK SIDE	
2	180405	FIANCO TOLE LATERAL SEITENWAND LATERAL SIDE	
3	183993	PIEDE PIED FUSS FOOT	



Listino componenti per pagina 3

1	182086	GUARNIZIONE ADESIVA GUARNITURE ADHESIVE DICHTUNG ADHESIVE GASKET	
2	RTBF900277 <i><u>Recommended spare parts</u></i>	MICROINTERRUPTORE MICRO INTERRUPTEUR MIKROSCHALTER MICRO SWITCH	
3	186180	TAPPO COPRIFORO BOUCHON STOPFEN STOPPER	
4	186769 <i><u>Recommended spare parts</u></i>	FERMO VERROUILLAGE SPERRUNG BLOCK	
5	RTMIN00281 <i><u>Recommended spare parts</u></i>	DADO ECROU MUTTER NUT	
6	186260	SCATOLA RESISTENZE TILTING BOÎTE RÉISTANCES BOX ELEKTRISCHE HEIZUNGEN HEALTING ELEMENTS BOX	
7	186278	CERNIERA SX CHARNIÈRE SX SCHARNIER LINKS HINGE LEFT	
8	186181 <i><u>Recommended spare parts</u></i>	GUARNIZIONE O-RING O-RING O-RING	
9	186277	CERNIERA DX CHARNIÈRE DX SCHARNIER RECHT HINGE RIGHT	
10	185599 <i><u>Recommended spare parts</u></i>	RESISTENZA 9KW RESISTANCE 9KW HEIZKÖRPER 9KW HEATING ELEMENT 9KW	
11	RTCU900110 <i><u>Recommended spare parts</u></i>	COMMUTATORE TERMOSTATO COMMUTATEUR POUR THERMOSTAT TAKTSCHALTER THERMOSTAT COMMUTATOR	
12	186774 <i><u>Recommended spare parts</u></i>	TERMOSTATO DI LAVORO T.185°C THERMOSTAT DE TRAVAIL T.185°C ARBEITSTHERMOSTAT T.185°C WORKING THERMOSTAT T.185°C	
13	RTCU800185 <i><u>Recommended spare parts</u></i>	GUARNIZIONE ASTA COMMUTATORE JOINT POUR BARRE DU COMMUTATEUR DICHTUNG WELLE TAKTSCHALTER GASKET FOR COMMUTATOR ROD	
14	RTCU900112 <i><u>Recommended spare parts</u></i>	STAFFA ALTA COMMUTATORE/TERMOSTATO CROCHET POUR COMMUTATEUR/THERMOSTAT HOEHER HALTEBUEGEL UMSCHALTER/THERMOSTAT HIGH BRACKET COMMUTATOR/THERMOSTAT	
15	186775 <i><u>Recommended spare parts</u></i>	TERMOSTATO DI SICUREZZA THERMOSTAT DE SECURITE SICHERHEITSTHERMOSTAT SAFETY THERMOSTAT	

16	186773 <i>Recommended spare parts</i>	RELE' 3RT2016-1AP01 RELAIS SCHÜTZ RELAIS	
17	166466 <i>Recommended spare parts</i>	LAMPADINA SPIA ARANCIONE LAMPE DE SIGNALATION ORANGE ORANGE KONTROLLEUCHTE ORANGE LAMP LIGHT	
18	RTBF700021	F/CAVO PG16 SERRE CABLE PG16 KABELDURCHFÜHRUNG PG16 CHOCK PG16	
19	RTMIN00155	DADO M5 ECROU M5 NUSS M5 NUT M5	
20	167303	FERMO ASTA RUBINETTO SCARICO BLOCAGE PIVOT VIDANGE BEFESTIGUNG FUER ABLASSHAHN-STAB DRAIN SHAFT LOCK	
21	172792	PERNO RUBINETTO SCARICO PIVOT BOLZEN PIN	
22	RTC700412	ASTA RUBINETTO SCARICO PIVOT ROBINET VIDANGE ABLASSHAHN-STAB DRAIN TAP SHAFT	
23	RTC700413	MANOPOLA ASTA SCARICO POIGNEE POUR PIVOT VIDANGE ABLASSSTAB-KNOPF DRAIN SHEFT KNOB	
24	185123	SQUADRETTA PLAQUE WINKEL PLATE	
25	184842 <i>Recommended spare parts</i>	RACCORDO 3/4" D.18 RACCORD 3/4" D.18 ANSCHLUSS 3/4" D.18 CONNECTOR 3/4" D.18	
26	161874 <i>Recommended spare parts</i>	RUBINETTO SCARICO OLIO ROBINET DECHARGE HUILE ABLASSHAHN OIL DRAIN TAP	
27	163882	TUBO SCARICO OLIO TUYAU DECHARGE HUILE OIL-ABLASSROHR DRAIN OIL PIPE	