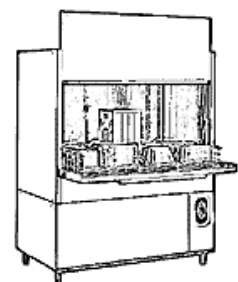
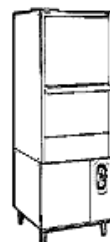
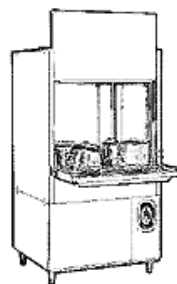


PARTI DI RICAMBIO
PIECES DETACHEES
SPARE PARTS
ERSATZTEILE
LISTA DE RECAMBIOS

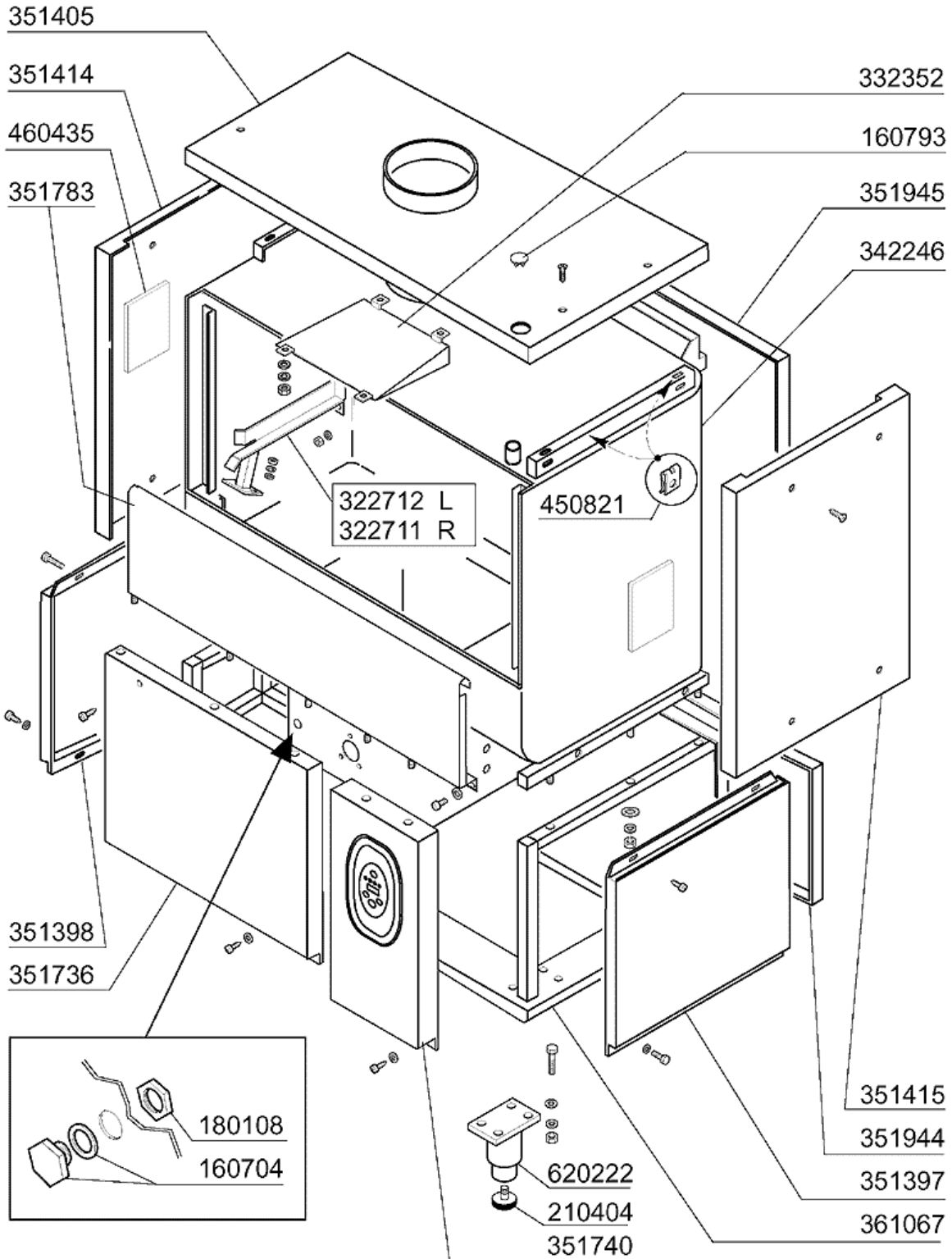
GE 60
GE 65
GE 80
GE 100
GE 115

04/2003



04 - 2003 | S. AG.

2 - Karosserie



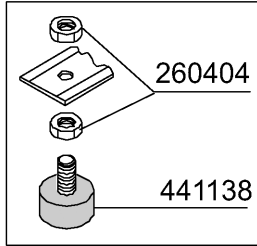
04 - 2003 | A. Z.

2 - Karosserie

CODE	BEZEICHNUNG
160704	SCHWARZ.PFROPFEN MIT DICHTUNG
160793	PFROPFEN
180108	PLASTIKMUTTER 1/2"
210404	SCHWARZGUMMIFUSS S90 NE SE
322711	FUEHRUNG GE RECHTS
322712	FUEHRUNG LINKS GE
332352	WINKEL
342246	HAUBE+TANK GE100
351397	SEITL.PANEEL RECHTS GE
351398	SEITL.PANEEL LINKS GE
351405	ABDECKUNG GE115
351414	SEITL.PANEEL LINKS GE
351415	SEITL.PANEEL RECHTS GE
351736	FRONTPANEEL GE115
351740	PANEEL MIT TASTEN GE
351783	FRONTTAFEL GE100
351944	PANEEL GE115 HINTEN
351945	HINTER.PANEEL GE115 OBEN
361067	RAHMEN GE100
450821	FASTENER SNU 3634 17 00 M5
460435	ISOLIERUNGSPANEEL
620222	KOMPL. FUSS ALU

3 - Türbestandteile

323047
H36883



260404

441138

323048

340360

180640
342717

323050

341986
260405

120356
332349

450237

323049

331077

260404
323447
260537

342715 L
342716 R

200809

260232

160826

260504

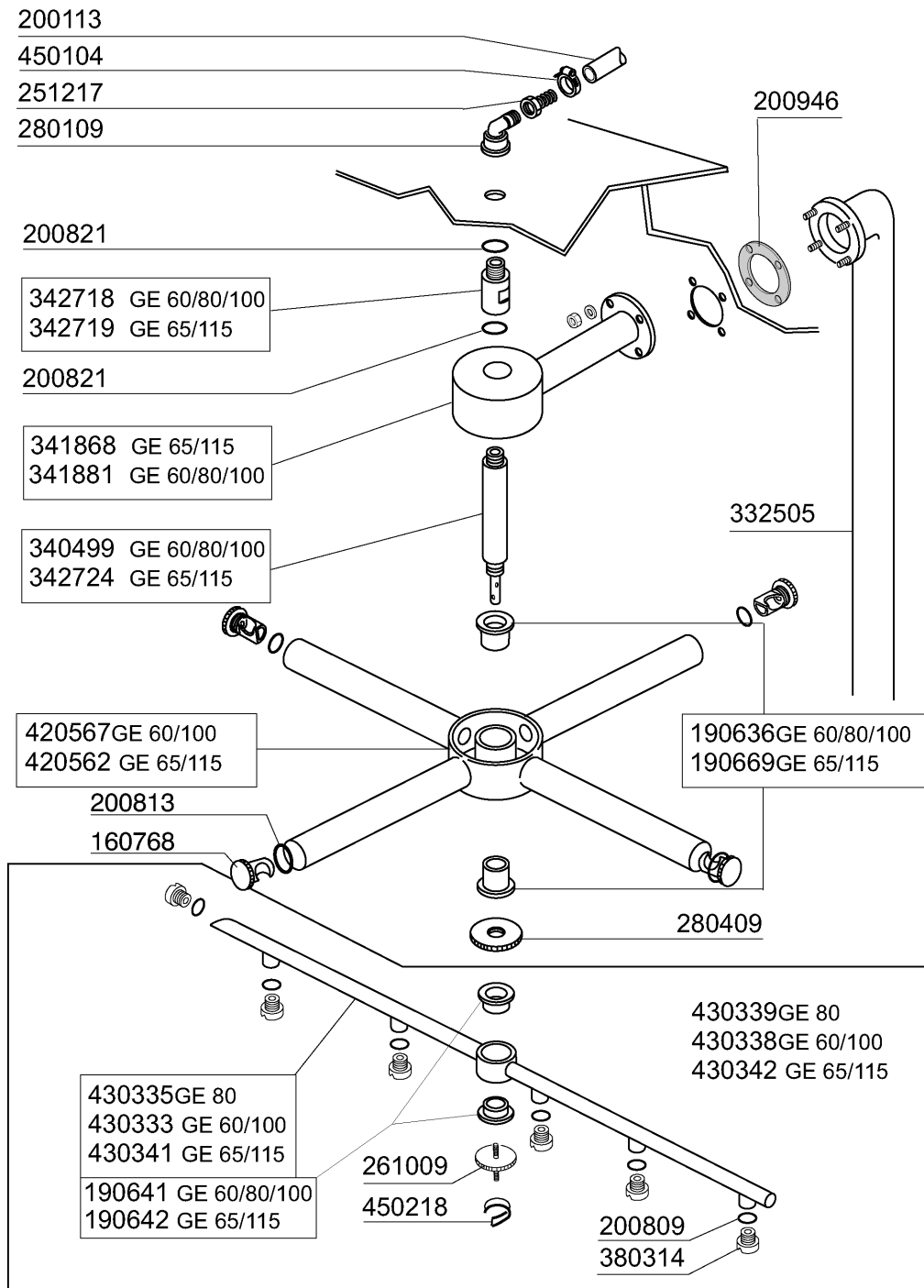
260412

09 - 2008 M.S.A.

3 - Türbestandteile

CODE	BEZEICHNUNG
120356	MAGN.TÜRSCHALTER
160826	DICHTUNG 14X6,2X2 B41-F2
180640	TÜRFÜHRUNG FÜR GE
200809	OR DICHTUNG 1,78X8,73X12,29
260232	ROSTFR.ST TB SCHRAUBE 6X25 B15
260404	ROSTFR.STAHLERN.MUETTER D6 UNI
260405	MÜTTER D8
260412	SELBST-SICHERNDE MÜTTER M6
260504	ROSTFR.ST.FLACHSCHIEBE D6
260537	ROSTFR.ST.FLACHSCHEIBE D13X20X
323047	OBERE TÜER GE100-115
323048	PANEEL FUER OBERE TÜER GE100-1
323049	UNTERE TÜER GE100-115
323050	PANEEL FUER UNTERE TÜER GE100-
323447	HALTERUNG FUER FEDER
331077	HANDGRIFF GE
332349	WINKEL FUER FEDER GE
340360	WINKEL GE115
341986	STIFT FUER TÜER "GL"
342715	STIFT FUER TÜERE GE LINKS
342716	STIFT FUER TÜERE GE RECHTS
342717	STIFT FUER TÜERE
441138	STOSSDAEMPFER
450237	TÜERFEDER GE
H36883	DICHTUNG FUER TÜER GE

4 - Obere Spül- und Klarspülarmer

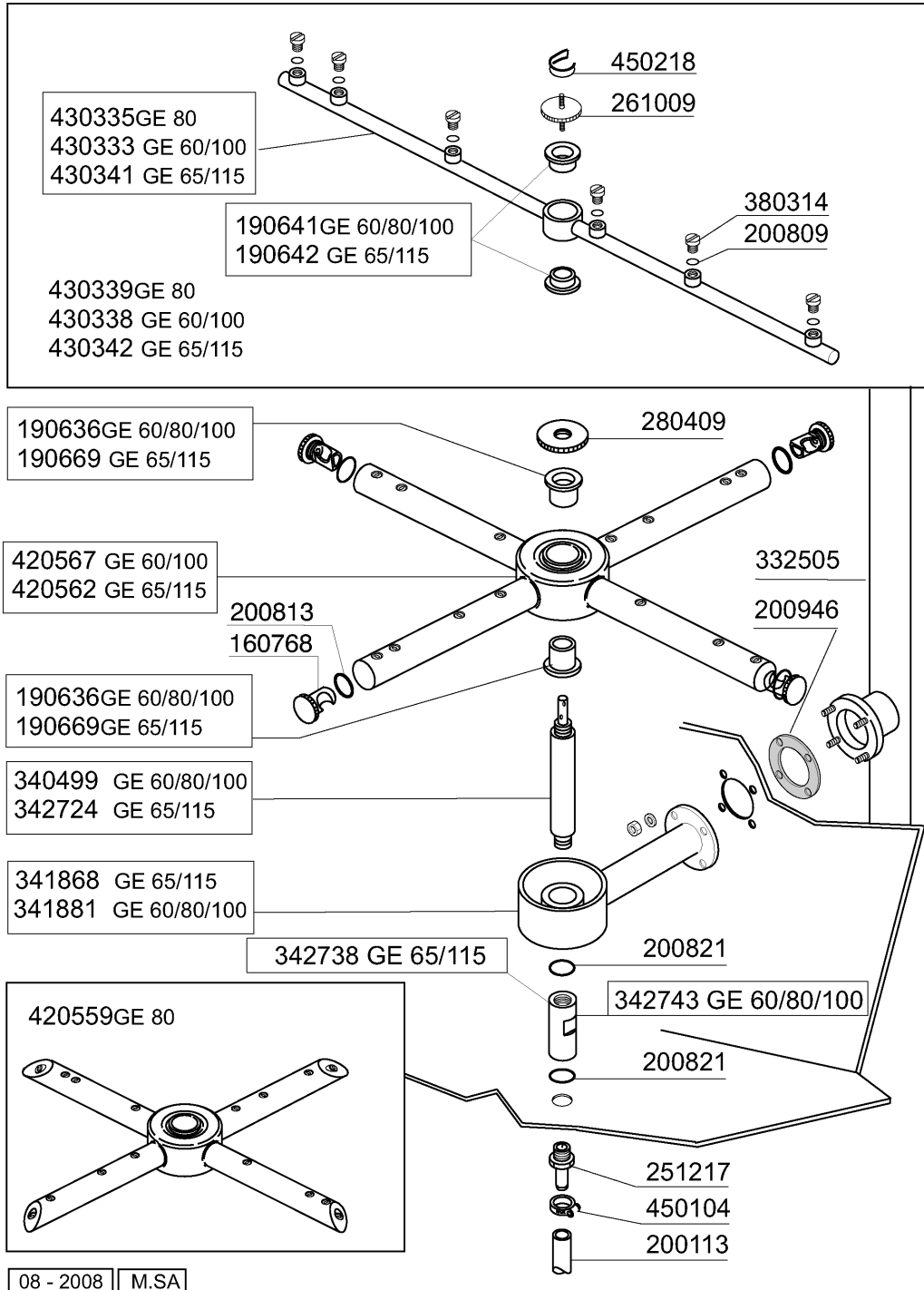


08 - 2008 M.SA

4 - Obere Spül- und Klarspülarmer

CODE	BEZEICHNUNG
160768	PFROPFEN FÜR C95-155 WASCHARM
190636	BUCHSE FÜR WASCHARM C95-155-16
190641	BUCHSE FÜR NACHSPÜLARM C95-155
190642	BUCHSE FÜR G-NACHSPÜLARM AUS S
190669	BUCHSE OBERE WASCHARM (GE)
200113	GUMMISCHLAUCH 12X22
200809	OR DICHTUNG 1,78X8,73X12,29
200813	OR DICHTUNG 2,21X16,36X20,78
200821	O-RING 2,62X20,63
200946	DICHTUNG WASCHSAULE GE
251217	CNS NIPPEL 3/8
261009	BEFESTIG.SCHRAUBE F.SPUELARM
280109	KNIESTÜCK 90° FF 3/8"
280409	KLEMMRING SPUELARMKREUZ C140
332505	WASCHSAEULE GE
340499	SPINDEL V.SPUELARM C34-C140
341868	WASCHARMHALTERUNG GE65
341881	WASCHARMHALTERUNG GE60
342718	NACHSPUELSTIFT GE60
342719	NACHSPUELSTIFT GE65
342724	STIFT FUER WASCHARM GE65
380314	NACHSPÜLDÜSE OV1/8" 303 80LT 8
420562	WASCHARM GE65-115
420567	WASCHARM GE60-100
430333	NACHSPUELARM OHNE DUESEN GE100
430335	NACHSPUELARM OHNE DUESEN GE80
430338	NACHSPUELARM GE100
430339	NACHSPUELARM GE80
430341	NACHSPUELARM OHNE DUESEN GE65
430342	NACHSPUELARM GE65
450104	SCHLAUCHSCHELLE H=12,5 15-24
450218	FEDER BEFEST.SCHRAUBE NACHSPÜL

5 - Untere Spül- und Klarspülarme



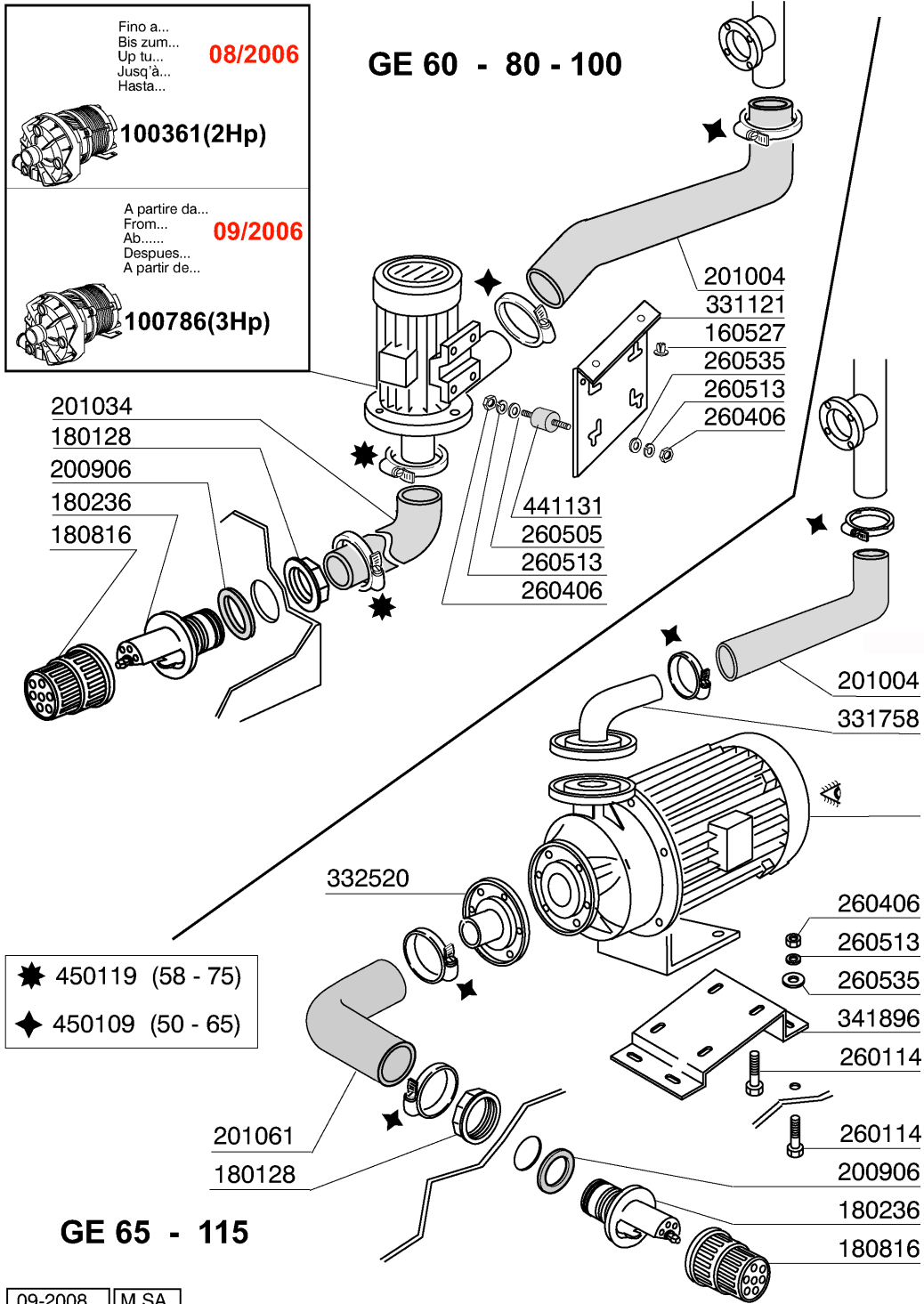
5 - Untere Spül- und Klarspülarmer

CODE	BEZEICHNUNG
160768	PFROPFEN FÜR C95-155 WASCHARM
190636	BUCHSE FÜR WASCHARM C95-155-16
190641	BUCHSE FÜR NACHSPÜLARM C95-155
190642	BUCHSE FÜR G-NACHSPÜLARM AUS S
190669	BUCHSE OBERE WASCHARM (GE)
200113	GUMMISCHLAUCH 12X22
200809	OR DICHTUNG 1,78X8,73X12,29
200813	OR DICHTUNG 2,21X16,36X20,78
200821	O-RING 2,62X20,63
200946	DICHTUNG WASCHSAULE GE
251217	CNS NIPPEL 3/8
261009	BEFESTIG.SCHRAUBE F.SPUELARM
280409	KLEMMRING SPUELARMKREUZ C140
332505	WASCHSAEULE GE
340499	SPINDEL V.SPUELARM C34-C140
341868	WASCHARMHALTERUNG GE65
341881	WASCHARMHALTERUNG GE60
342724	STIFT FUER WASCHARM GE65
342738	VERLÄNGERUNG
342743	VERLÄNGERUNG
380314	NACHSPÜLDÜSE OV1/8" 303 80LT 8
420559	WASCHARM GE80
420562	WASCHARM GE65-115
420567	WASCHARM GE60-100
430333	NACHSPUELARM OHNE DUESEN GE100
430335	NACHSPUELARM OHNE DUESEN GE80
430338	NACHSPUELARM GE100
430339	NACHSPUELARM GE80
430341	NACHSPUELARM OHNE DUESEN GE65
430342	NACHSPUELARM GE65
450104	SCHLAUCHSCHELLE H=12,5 15-24
450218	FEDER BEFEST.SCHRAUBE NACHSPÜL

6 - Filter

CODE	BEZEICHNUNG
110362	HEIZKÖRPER 9000W 220/380V
130609	DRUCKSCHALTER 110-70 N 1 NIVEA
130616	DRUCKSCHALTER 190/90 C95-155-
161102	HEIZKOERPERSCHUTZ MOPL.
161308	LUFTFALLE C95-155
161310	LUFTFALLE FÜR GLÄSERSPÜLER BR-
161312	SCHALUCH FÜR LUFTFALLE C95-155
180102	GEWINDERING F.ABLAUFST.1"1/2 F
200410	DICHTUNG ABLAUF 1 1/2" 65X47X2
200469	STANDROHRDICHTUNG 45X35,5X7
200815	O-RING F.HEIZKÖRPER
200927	DICHTUNG FÜR LUFTFALLE C95-C15
270121	GEGENMUTTER
270409	ABLAUFSTÜTZEN AC-ACR
324038	KREUZARM FILTERTRAEGER
332057	TANKFILTER GE100
332058	KASTENFILTER GE100
332061	ZENTR.FILTER GE115
332075	TANKFILTER GE65-115
332351	FILTERHALTERUNG GE115
332375	FILTERHALTERUNG GE65-115
332386	LINKE FILTERHALTERUNG GE65
380836	STANDROHR MM.415
380848	UEBERLAUFROHR GE65-115
450134	ELASTISCHE SCHELLE D.9,3X8,8
450143	SCHELLE 39,7X37,7

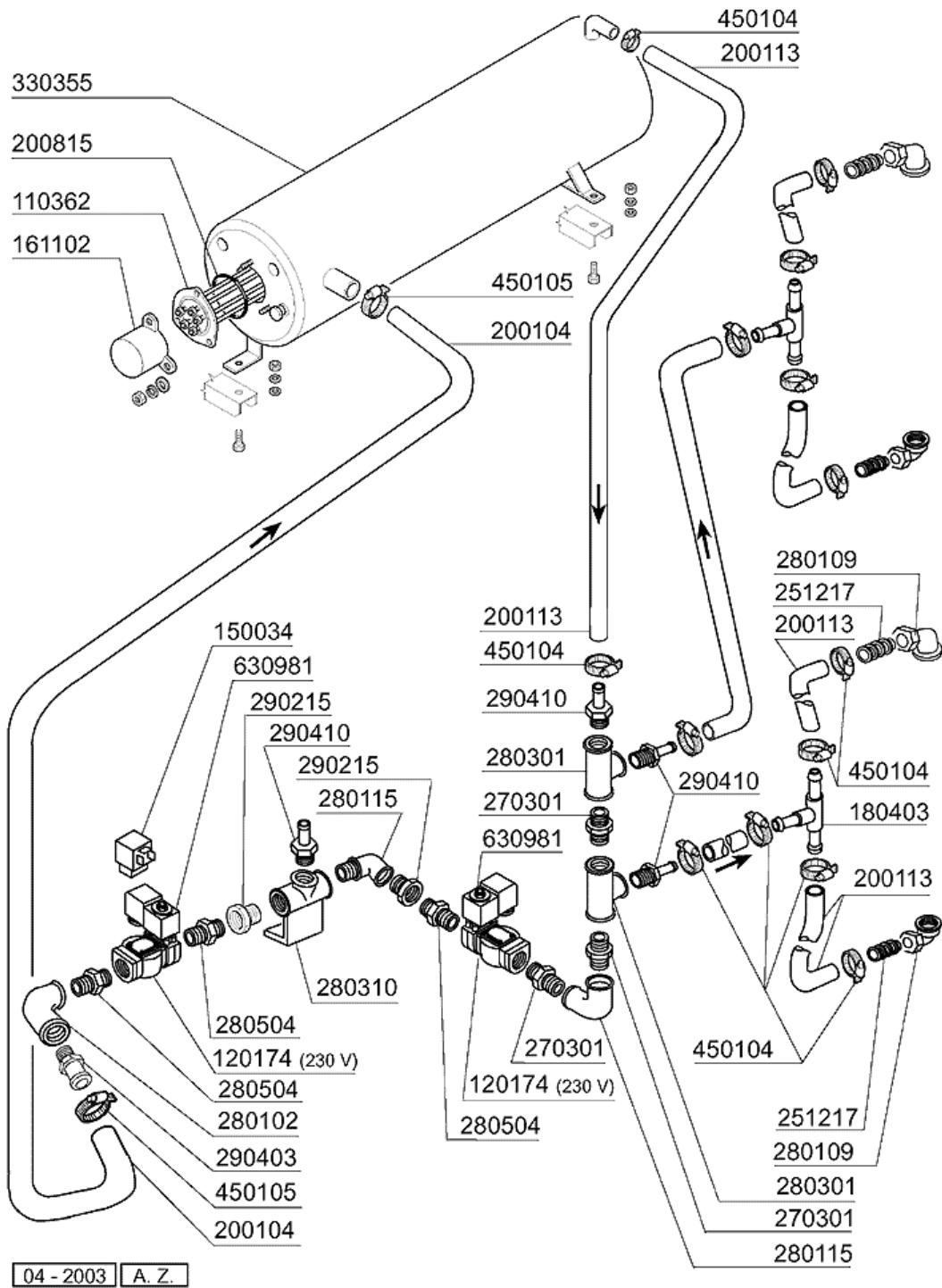
7 - Waschpumpe



7 - Waschpumpe

CODE	BEZEICHNUNG
100361	PUMPE HP 2-220/380-50HZ-1204
100786	PUMPE HP 3 V.230-400-50HZ
160527	PFROPFEN 14,5X2X8
180128	GEWINDERINGE 65,4 C140 C85
180236	ANSAUGSTUTZEN FÜR AC-ACR-C155
180816	FILTER DER ANSAUGPUMPE AC-ACR
200906	DICHTUNG D.92X66X2
201004	DRUCKSCHLAUCH AC95-AC135
201034	ANSAUGSCHLAUCH WASCHZONE
201061	ANSAUGSCHLAUCH 4PS PUMPE GE
260114	SCHRAUBE TE 8X25
260406	MUTTER 8MA
260505	ROSTFR.ST.FLACHSCHEIBE D8
260513	GROWERSCHEIBE D.8
260535	ROSTFR.STAHL SCHEIBE 24X8,5X2
331121	BEFEST.PLATTE FÜR PUMPE ACR
331758	WINKEL FUER E-VENTIL SE
332520	FLANSCH FUER WASCHPUMPE GE
341896	HALTERUNG PUMPE 4PS
441131	SCHWINGUNGSDAEMPFER 40X30X8
450109	SCHLAUCHSCHELLE 50-65
450119	SCHLAUCHSCHEL. 58-75 H=12,2

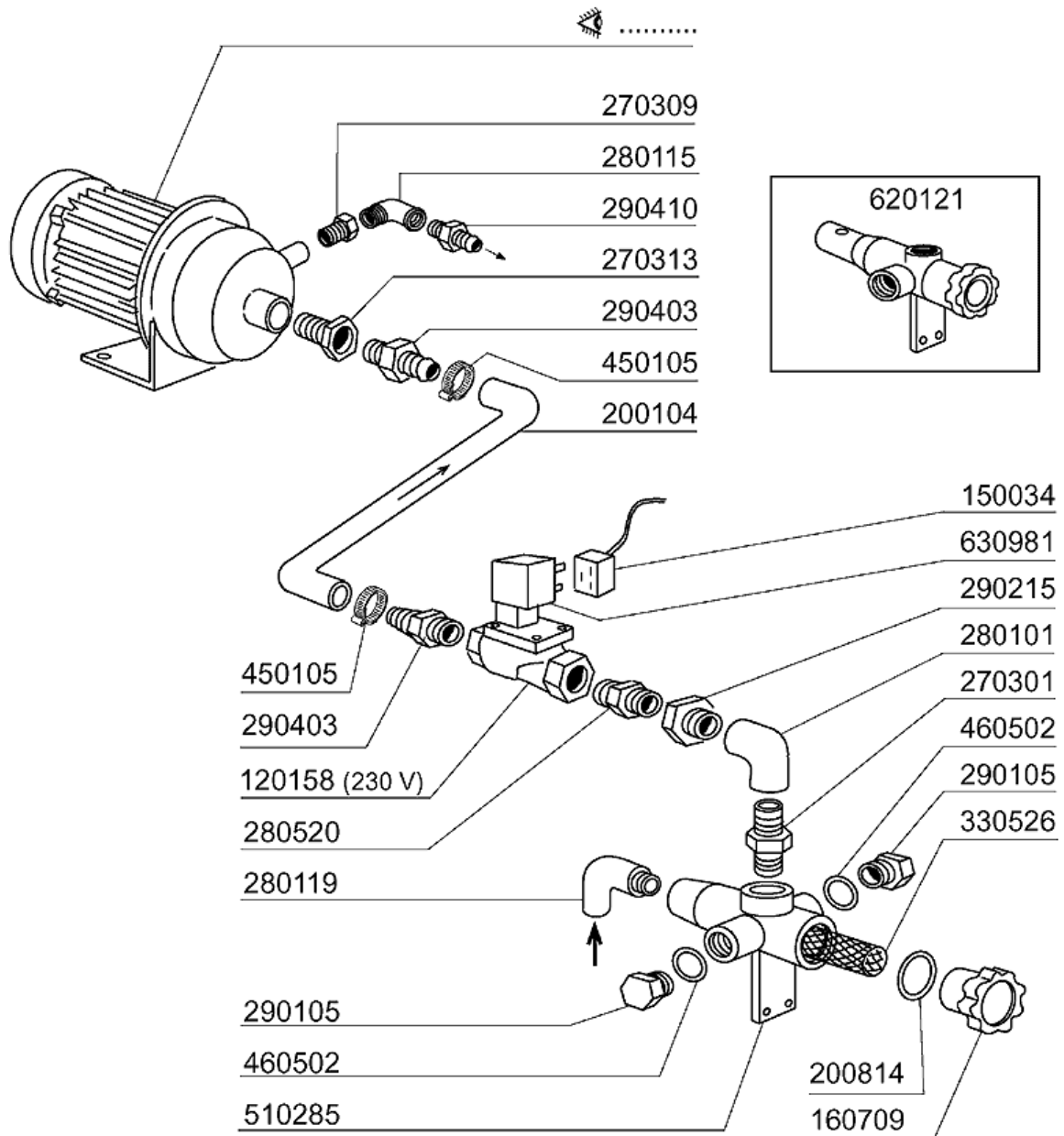
8 - Nachspülgruppe



8 - Nachspülgruppe

CODE	BEZEICHNUNG
110362	HEIZKÖRPER 9000W 220/380V
120174	E-VENTIL L180V31 1/2"-V220
150034	VERBINDER F.E-VENTIL 122.09.N
161102	HEIZKOERPERSCHUTZ MOPL.
180403	T-NIPPEL F2-F300-B10-11
200104	GUMMISCHLAUCH 20X30
200113	GUMMISCHLAUCH 12X22
200815	O-RING F.HEIZKÖRPER
251217	CNS NIPPEL 3/8
270301	NIPPEL AUS MESSING 1/2"
280102	KNIESTÜCK 3/4"
280109	KNIESTÜCK 90° FF 3/8"
280115	KNIESTÜCK 1/2"
280301	T-STÜCK 1/2"
280310	T-STÜCK 1/2"
280504	ANSCHLUSSTCK F.VERTEILER
290215	STUTZEN TEFL.+GEWINDERING D.1/
290403	NIPPEL M.3/4" MESSING
290410	NIPPEL 1/2"
330355	BOILER GE
450104	SCHLAUCHSCHELLE H=12,5 15-24
450105	SCHLAUCHSCH. H=12,2 26-38
630981	SPÜLE Z610 220/240V 50/60HZ

9 - Nachspülpumpe

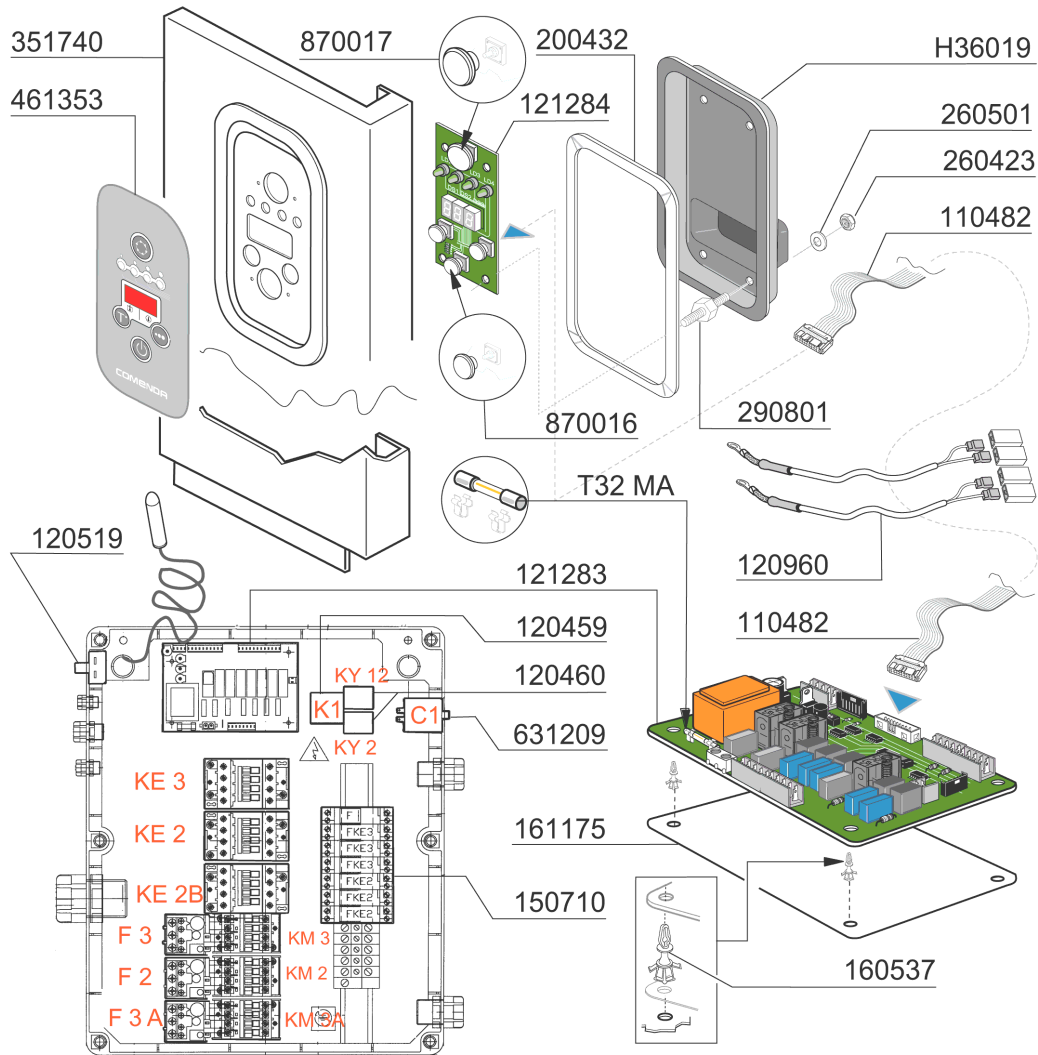


04 - 2003 | A. Z.

9 - Nachspülpumpe

CODE	BEZEICHNUNG
120158	E-VENTIL 3/4 L180Q17 240V.50HZ
150034	VERBINDER F.E-VENTIL 122.09.N
160709	PFROPFEN V.E-VENTILKOLLEKTOR
200104	GUMMISCHLAUCH 20X30
200814	O-RING 34,52X41,58X3,53
270301	NIPPEL AUS MESSING 1/2"
270309	ZWISCHENSTÜCK 1"-1/2"
270313	ZWISCHENSTÜCK 1 1/4" - 3/4"
280101	KNIESTÜCK FF 1/2"
280115	KNIESTÜCK 1/2"
280119	KNIESTÜCK 3/4"
280520	ZWISCHENSTÜCK 3/4"
290105	TE-MS-STOPFEN 1/2"
290215	STUTZEN TEFL.+GEWINDERING D.1/
290403	NIPPEL M.3/4" MESSING
290410	NIPPEL 1/2"
330526	FILTER 22X88 E-VENTIL-KOLLEKTO
450105	SCHLAUCHSCH. H=12,2 26-38
460502	ASBESTDICHTUNG 30X21X2
510285	KOLLEKTOR FÜR E-VENTILE - MESS
620121	KOLLEKTOR V.2 E-VENTILEN
630981	SPÜLE Z610 220/240V 50/60HZ

10 - E-Tafel



	GE100				GE115			
	400 V.		230 V.		400 V.		230 V.	
	COD.	A.	COD.	A.	COD.	A.	COD.	A.
F1	130260	2	130260	2	130260	2	130260	2
FKE2	130252	20	130237	32	130252	20	130237	32
FKE3	130252	20	130237	32	130252	20	130237	32
KE2	120477	9	120489	16	120477	9	120489	16
KE2B	120477	9	120489	16	120477	9	120489	16
KE3	120477	9	120489	16	120477	9	120489	16
KM2	120477	9	120477	9	120477	9	120477	9
KM3-KM3A	120477	9	120477	9	120488	12	120488	12
F2	120860	1/1,4	120863	2,8/4	120860	1/1,4	120863	2,8/4
F3-F3A	120863	2,8/4	120864	4,5/6,5	120865	6/8,5	120867	10/14

01 - 2007 | S. AG.

10 - E-Tafel

CODE	BEZEICHNUNG
110482	KABEL FUER PLATINE FC-C-GE
120459	HILFSRELAIS 16A 220V
120460	RELAIS 16A 220V
120477	SCHÜTZ ABB 9A 220V 50/60HZ
120488	SCHÜTZ ABB 12A 220V 50/60HZ
120489	SCHUETZ ABB 16A 220V 50/60HZ
120519	SICHERHEITSTHERMOSTAT 95-125°
120860	THERMOAUSLÖSER ABB 1-1,4A
120863	THERMOAUSLÖSER ABB 2,8-4A
120864	THERMOAUSLÖSER ABB 4,5-6,5A
120865	THERMOAUSLÖSER ABB 6-8,5A
120867	THERMOAUSLÖSER ABB 10-14A
120960	FÜHLER C-G
121283	E-TAFEL "C-GE"
121284	ELEKTRONISCHE TAFEL C-GE
130237	SCHMELZSICHERUNG 14X51 32A GL1
130252	SCHMELZSICHERUNG 20A GF 12320
130260	SCHMELZSICHERUNG 10,3X38 2A AM
150710	SICHERUNGSHALTER 10,3X38 ART.2
160537	ABSTANDSTÜCK F. ELEKTR.LOCHKAR
161175	ABDECKUNG
200432	MOOSGUMMI SELBSTKLEB 8X4 NEOPR
260423	SELBS-SICHERNDE MUTTER M3
260501	ROSTFR.ST.FLACHSCHEIBE D3 UNI
290801	SCHRAUBE
351740	PANEEL MIT TASTEN GE
461353	SCHALTТАFFEL C-GE ELEKTRONISCH
631209	ENTSTÖRFILTER
870016	SCHALTER FUER PLATINE
870017	GROSS SCHALTER FUER PLATINE
H36019	ABDECKUNG PLATINE GE

11 - Pumpen

630529

631661 50 Hz Ø 122
631696 60 Hz

200848

630128

HP 0,75 / Kw 0,55 (CEA 120/2/A)

100789 220/240 - 380/415 50 Hz
100792 220/240 - 380/415 60 Hz
100793 255/440 60 Hz

630216

630306

630223

630501

631618 50 Hz
631647 60 Hz

630411

630114

POMPA LAVAGGIO - WASH PUMP
POMPE LAVAGE - WASCHPUMPE
BOMBA LAVADO HP 2 / Kw 1,5 (1204)

GE 60 - 80 - 100

100361 220/380 - 240/415 50 Hz
100605 220/240 60 Hz
100613 250/440 60 Hz

GE 65 - 115

630520

631693 50 Hz Ø 116
631694 60 Hz Ø 90

200948

460526

460525

POMPA LAVAGGIO - WASH PUMP
POMPE LAVAGE - WASCHPUMPE
BOMBA LAVADO - HP 4 / Kw 3 (SHE 50)

100697 220/240 - 380/415 50 Hz
100709 220/240 - 380/415 60 Hz

03 - 2003 | A. Z.

11 - Pumpen

CODE	BEZEICHNUNG
100361	PUMPE HP 2-220/380-50HZ-1204
100605	PUMPE HP 2 380/3/60HZ 1204
100613	PUMPE HP 2 440/3/60HZ 1204
100697	PUMPE HP 4 230/400/50 SHE 50
100709	PUMPE 4 PS 220/380/415V 60HZ
100789	PUMPE HP 0,75 220/415V
100792	PUMPE HP 0,75 220/415
100793	PUMPE HP 0,75
200848	DICHTUNG FÜR PUMPE 0,75PS CEA
200948	DICHTUNG OR
460525	DICHTUNG ANSAUGROHR WASCHPUMPE
460526	DICHTUNG AUSGUSSROHR WASCHP.
630114	PUMPENGEHÄUSE HP2-2,7-3-3,2
630128	PUMPENGEHÄUSE 0,75PS CEA120/2
630216	LAUFRADDECKEL FIR HP 2-3
630223	FLANSCH PUMPE FI HP 2-3-3,2
630306	PUMPENLUEFTERRAD FI 2-3 PS
630411	O-RING PUMPE FI HP 2-2,7
630501	MECH.DICHTUNG PS 2-3-3,2
630520	MECH.DICHTUNG PUMPE HP4-HTE50
630529	MECH.DICHTUNG HP0,75 CEA120/2A
631618	LAUFRAD PUMPE F HP2-D.116,5
631647	LAUFRAD D.100-60HZ-1204/5
631661	PUMPENLAUFRAD 0,75PS LOW.CE120
631693	LAUFRAD FUER PUMPE 100697
631694	LAUFRAD
631696	LAUFRAD 60HZ FUER PUMPE 100792