

# CARAT

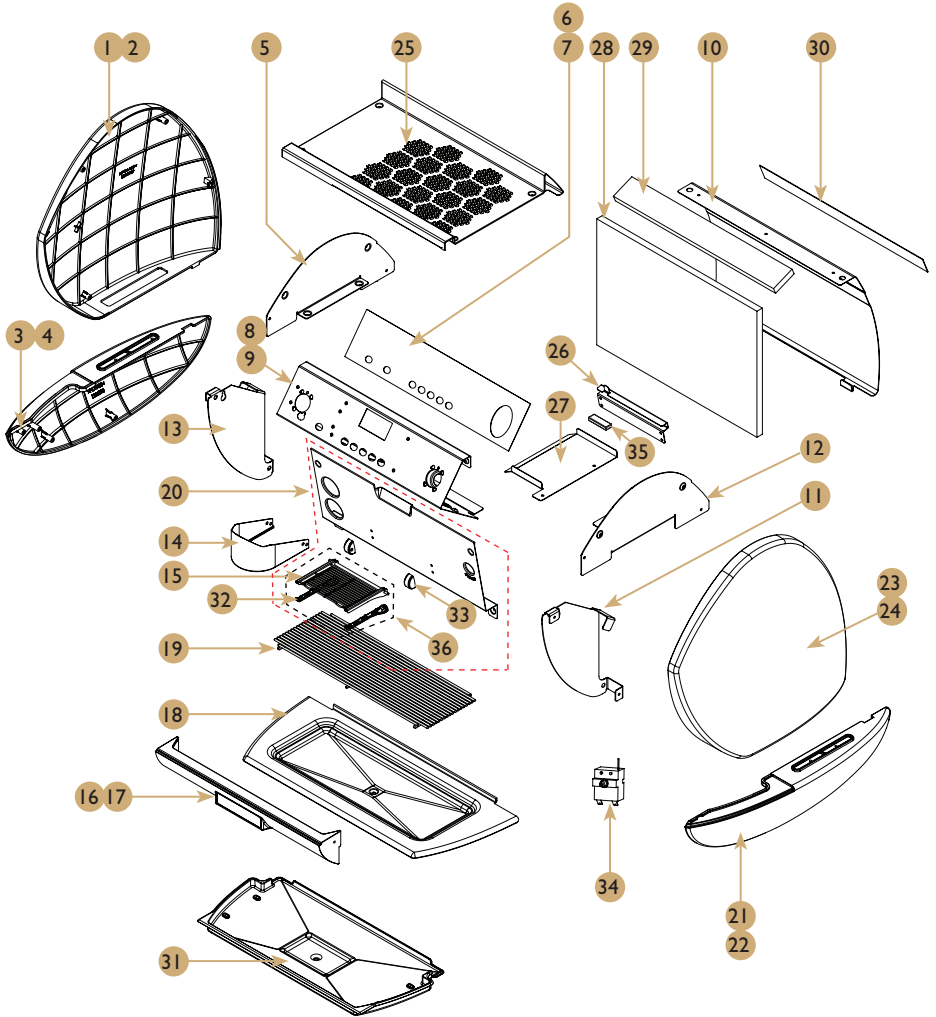
MANUAL DE DESPIECE



CONTENIDO .....	2
DESPIECE.....	3
Máquina de 1GR.....	3
Máquina de 2GR.....	5
Motobomba .....	7
Caldera 1GR.....	9
Caldera 2GR.....	11
2Gr 3 Calderas: Caldera principal .....	13
2Gr 3 Calderas: Caldera de grupo.....	15
Turbo steamer .....	16
Lanza de vapor .....	18
Salida de agua caliente .....	20
Grupo .....	22
Laberinto distribución .....	24
Portacacillos .....	26
Otros componentes .....	27

Máquina de IGR

Plano



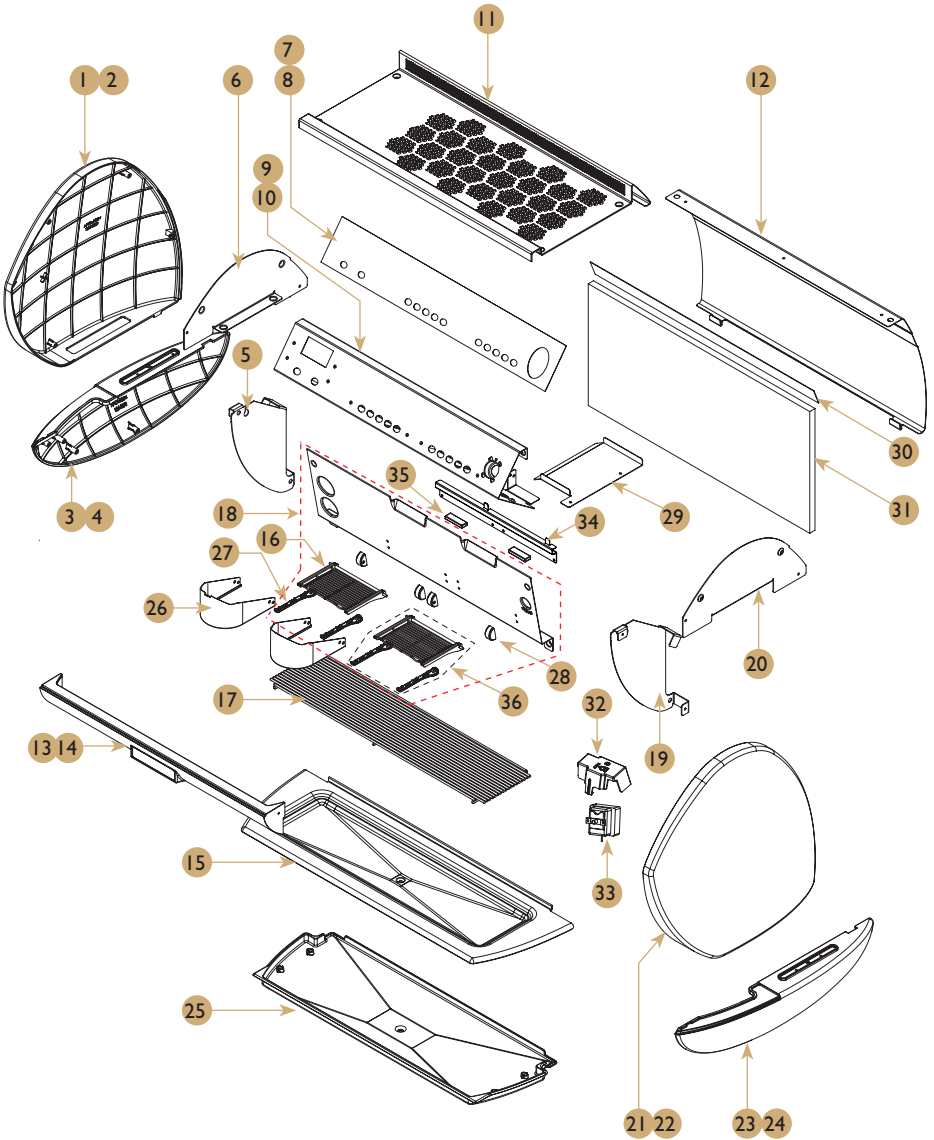
## Máquina de IGR

## Lista de piezas

Nº	UD	COD	Descripción
1	1	Q01264089	LATERAL SUPERIOR IZQUIERDO BLANCO CARAT
2	1	Q01264162	LATERAL SUPERIOR IZQUIERDO NEGRO CARAT
3	1	Q01264090	LATERAL INFERIOR IZQUIERDO BLANCO CARAT
4	1	Q01264163	LATERAL INFERIOR IZQUIERDO NEGRO CARAT
5	1	260712	Left Upper Panel Cover
6	1	1264096	Display overlay IGr TS
7	1	1264141	Display overlay IGr Standard
8	1	260688	Display Panel IGr Standard
9	1	260711	Display Panel Assy IGr Carat
10	1	260718	Back Panel IGr Carat
11	1	Q00260715	EMBELLECEDOR INFERIOR DERECHO
12	1	260714	Right Upper Panel Cover
13	1	Q00260713	EMBELLECEDOR INFERIOR IZQUIERDO
14	1	260720	Group Cover Support Carat
15	1	260674	Cup Holder Carat
16	1	Q01264104	EMBELLECEDOR INFERIOR BLANCO MINI CARAT
17	1	Q01264167	EMBELLECEDOR INFERIOR NEGRO MINI CARAT
18	1	Q00260716	BANDEJA IGR CARAT
19	1	Q00260717	REJILLA MINI CARAT
20	1	Q00260710C	FRONTAL COMPLETO CARAT MINI VASO ALTO
21	1	Q01264092	LATERAL INFERIOR DERECHO BLANCO CARAT
22	1	Q01264165	LATERAL INFERIOR DERECHO NEGRO CARAT
23	1	Q01264091	LATERAL SUPERIOR DERECHO BLANCO CARAT
24	1	Q01264164	LATERAL SUPERIOR DERECHO NEGRO CARAT
25	1	Q00260719	POSATAZAS IGR CARAT
26	1	260679	Strengthen Panel IGr
27	1	260677	Water Proof Top
28	1	1260005	Insulation Back Panel Carat IGr
29	1	1260015	Insulation Top Tray IGr
30	1	1264208	Back Overlay IGr
31	1	Q01264241	SUB-BANDEJA RECOGEGOTAS CARAT IGR
32	2	Q01264234	EMBELLECEDOR PLASTICO REJILLA V.A. CARAT
33	2	Q00260676	SOPORTE CARAT
34	1	10200141	DISYUNTOR TERMICO CON BULBO IP
35	1	Q01608281	IMAN 39x13x6
36	1	Q00260687	REJILLA VASO ALTO CARAT

Máquina de 2GR

Plano



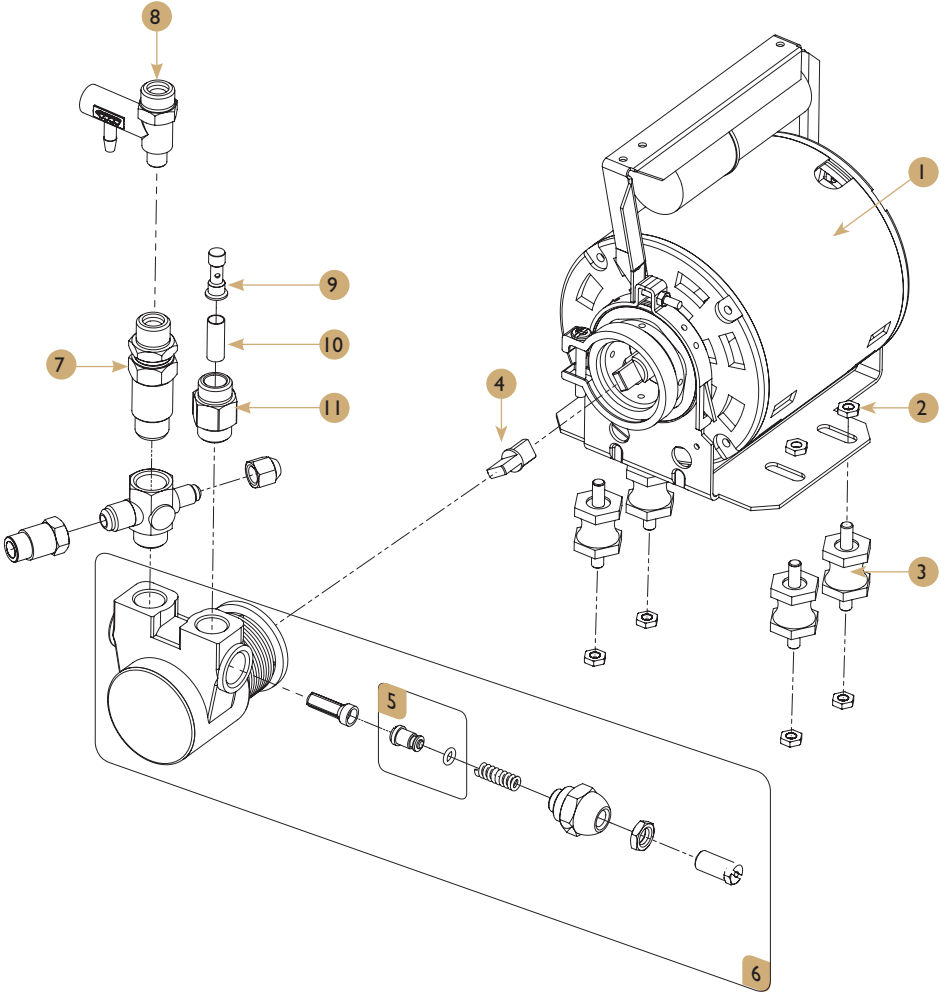
## Máquina de 2GR

## Lista de piezas

Nº.	UD	COD	Descripción
1	1	Q01264089	LATERAL SUPERIOR IZQUIERDO BLANCO CARAT
2	1	Q01264162	LATERAL SUPERIOR IZQUIERDO NEGRO CARAT
3	1	Q01264090	LATERAL INFERIOR IZQUIERDO BLANCO CARAT
4	1	Q01264163	LATERAL INFERIOR IZQUIERDO NEGRO CARAT
5	1	260713	Left Lower Panel Cover
6	1	260712	Left Upper Panel Cover
7	1	1264116	Display overlay 2Gr TS
8	1	1264142	Display overlay 2Gr Standard
9	1	260689	Display Panel 2Gr Standard
10	1	260728	Display Panel Assy 2Gr Carat
11	1	Q00260730	POSATAZAS 2GR CARAT
12	1	260699	Back Panel 2Gr Carat
13	1	Q01264115	EMBELLECEDOR INFERIOR BLANCO 2GR CARAT
14	1	Q01264166	EMBELLECEDOR INFERIOR NEGRO 2GR CARAT
15	1	Q00260731	BANDEJA 2GR CARAT
16	2	260674	Cup Holder Carat
17	1	Q00260700	REJILLA 2GR CARAT
18	1	Q00260729C	FRONTAL COMPLETO CARAT 2GR VASO ALTO
19	1	Q00260715	EMBELLECEDOR INFERIOR DERECHO
20	1	260714	Right Upper Panel Cover
21	1	Q01264091	LATERAL SUPERIOR DERECHO BLANCO CARAT
22	1	Q01264164	LATERAL SUPERIOR DERECHO NEGRO CARAT
23	1	Q01264092	LATERAL INFERIOR DERECHO BLANCO CARAT
24	1	Q01264165	LATERAL INFERIOR DERECHO NEGRO CARAT
25	1	1264242	Water Proof Pan 2Gr
26	1	260720	Group Cover Support
27	4	Q01264234	EMBELLECEDOR PLASTICO REJILLA V.A. CARAT
28	4	Q00260676	SOPORTE CARAT
29	1	260677	Water Proof Top
30	1	1264209	Back Overlay 2Gr
31	1	1260011	Insulation Back Panel Carat 2Gr
32	1	Q01264261	PROTECTOR DE 3 POLOS
33	1	10200150	DISYUNTOR TERMICO CON BULBO 3P
34	1	260678	Strengthen Panel 2Gr
35	2	Q01608281	IMAN 39x13x6
36	2	Q00260687	REJILLA VASO ALTO CARAT

Motobomba

Plano



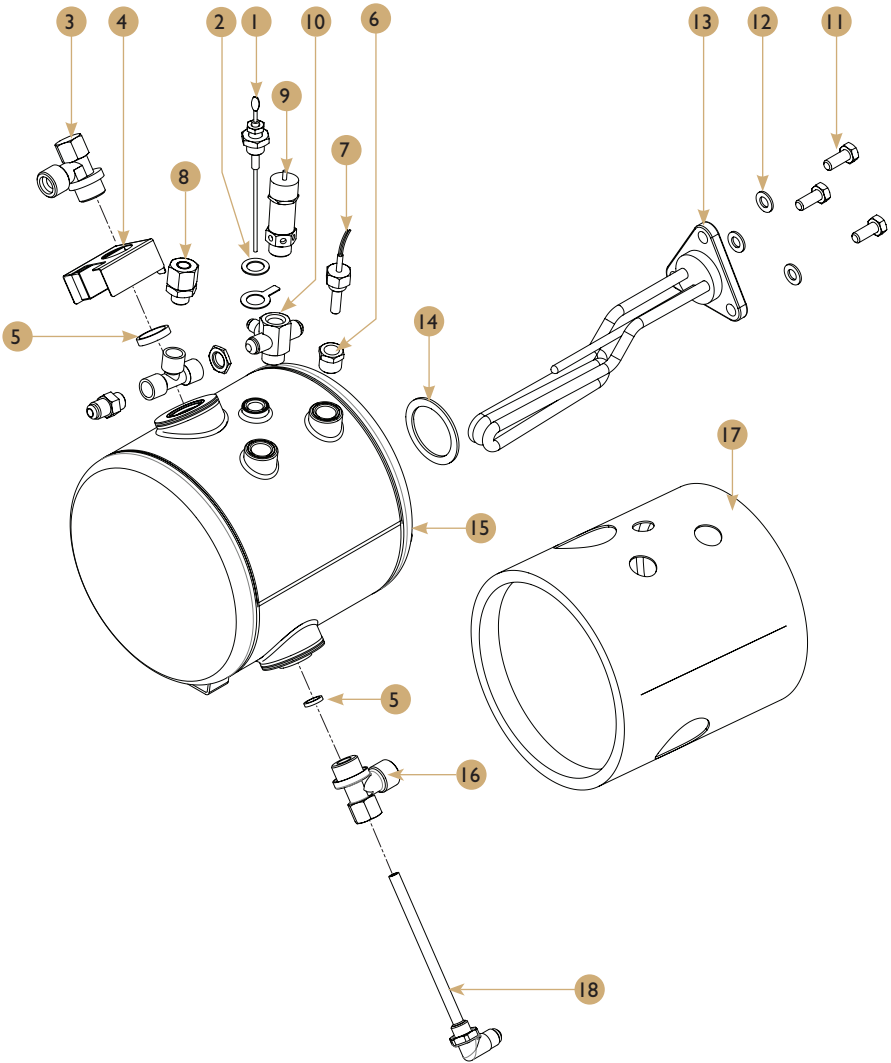
## Motobomba

## Lista de piezas

N°.	UD	COD	Descripción
1	1	60000016	MOTOR CREM 230V/50HZ
2	8	25093420	TUERCA DIN 934 - M6 A2 HEX
3	4	50100000	SILENTBLOCK M-6
4	1	30000019	CARDAN BOMBA
5	1	60000031	PISTON BYPASS BOMBA (TEC)
6	1	60000030	BOMBA (Tratamiento espec.CREM)
7	1	65000010	VALVULA DE RETENCION
8	1	30400055	BYPASS BOMBA
9	1	30100100	PORTA-FILTRO TEFLON ENTRADA AGUA
10	1	70000009	FILTRO TUBULAR GRUPO
11	1	30000240	RACOR BOMBA 3/8 x 3/8 PORTA FILTRO

Caldera IGR

Plano



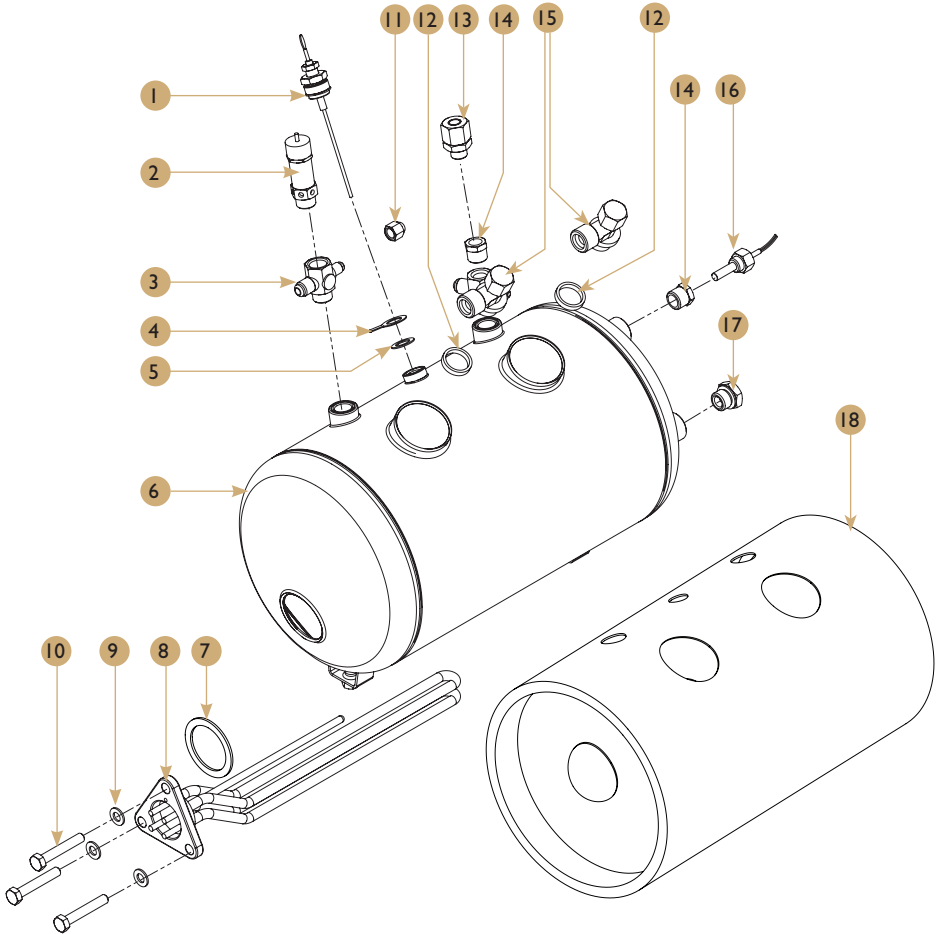
## Caldera IGR

## Lista de piezas

Nº.	UD	COD	Descripción
1	1	60100040	SONDA NIVEL 1/4 LATON
2	1	25679812	ARAND. DIN 6798 - M12 (A) A2 DENTADA
3	1	30000200	RACOR SUP. TERMICOS 1/2 X 1/2
4	1	ESC00100	CONJUNTO IMANES
5	2	50010010	JUNTA TEFLON TERMICO 1/2 (21.2x25.7x5)
6	2	30000003	REDUCTOR MACHO HEMBRA 3/8x1/4
7	1	60100076	SONDA TEMPERATURA CALDERA
8	1	65000200	VALVULA ANTIDEPRESION
9	1	65000110	VALVULA SEGURIDAD 3/8 CN 10 PTFECE
10	1	30000110	RACOR 3 VIAS 1/4 * 1/4 * 1/8
11	3	25093320	TORN. DIN 933 - 8x20 A2 HEX
12	3	25012530	ARAND. DIN 125 - M8 A2 PLANA
13	1	38025001F	RESISTENCIA 2500W-230V 6L. CON BULBO
14	1	50010030	J.RESISTENCIA TEFLON (40x52x2)
15	1	15100018	CALDERA 6LT. IGR.
16	1	30000210	RACOR INF. TERMICO 1/2X1/2X1/4
17	1	1260003	Insulation Boiler Carat IGr
18	1	30000220	INYECTOR G1/4M CONICO

Caldera 2GR

Plano



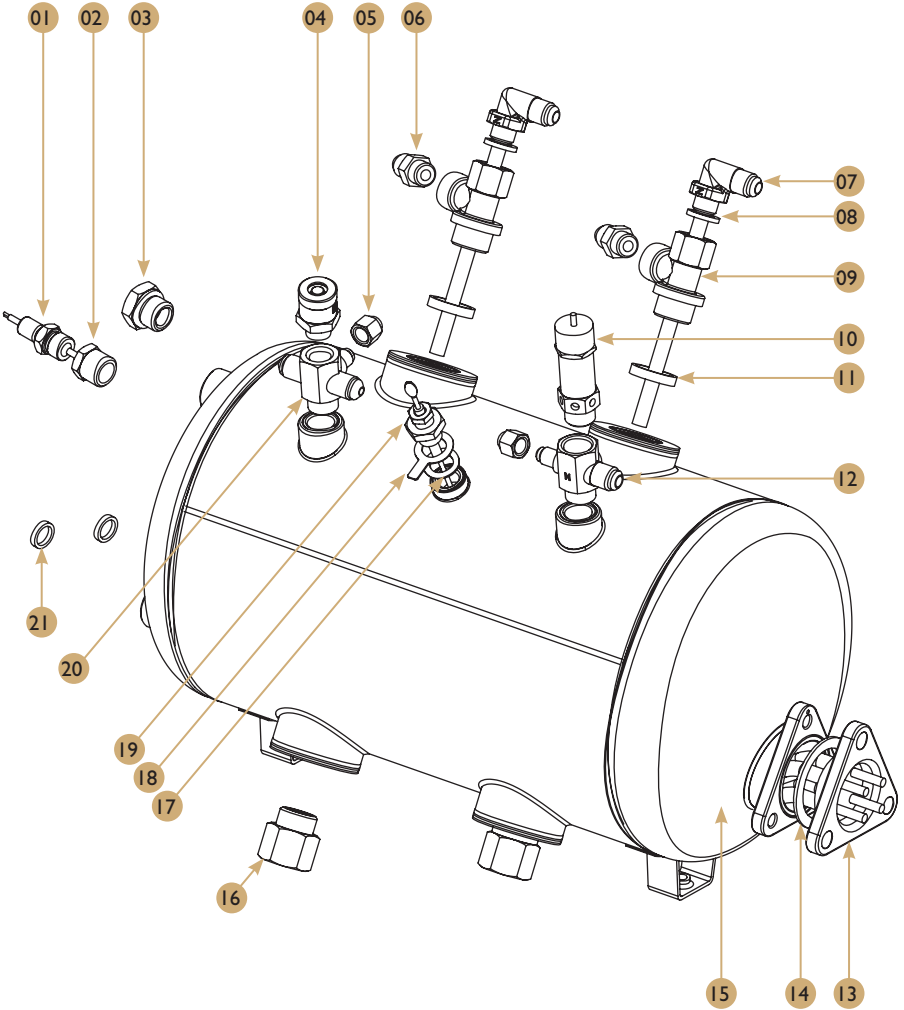
## Caldera 2Gr

## Lista de piezas

Nº.	UD	COD	Descripción
1	1	60100040	SONDA NIVEL 1/4 LATON
2	1	65000110	VALVULASEGURIDAD 3/8 CN10 PTFECE
3	1	30000100	RACOR 2 VIAS 1/4 * 1/8
4	1	25000003	ARANDELA TOMA TIERRA INOX
5	1	25679812	ARAND. DIN 6798 - M12 (A) A2 DENTADA
6	1	15100020	CALDERA 2 GR 11 LITROS
7	1	50010030	J.RESISTENCIA TEFLON (40x52x2)
8	1	38027000F	RESISTENCIA 3050 W- 230V 2GR CON BULBO
9	3	25012530	ARAND. DIN 125 - M8 A2 PLANA
10	3	25093320	TORN. DIN 933 - 8x20 A2 HEX
11	1	30000315	TAPON CIEGO 1/8 HEMBRA
12	4	50010010	JUNTA TEFLON TERMICO 1/2 (21.2x25.7x5)
13	1	65000200	VALVULA ANTIDEPRESION
14	2	30000003	REDUCTOR MACHO HEMBRA 3/8x1/4
15	2	30000200	RACOR SUP. TERMICOS 1/2 X1/2
16	1	60100076	SONDA TEMPERATURA CALDERA
17	1	30000290	TAPON G 3/8
18	1	1260004	Insulation Boiler Carat 2Gr

2Gr 3 Calderas: Caldera principal

Plano



## 2Gr 3 Calderas: Caldera principal

## Lista de piezas

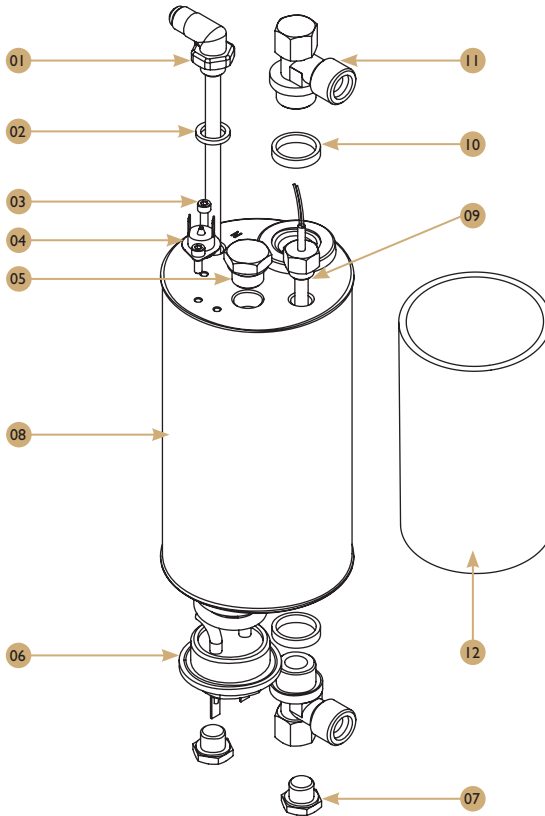
Nº.	UD	COD	Descripción
01	1	60100076	SONDA TEMPERATURA CALDERA
02	1	30000003	REDUCTOR MACHO HEMBRA 3/8x1/4
03	1	30000290	TAPON G 3/8
04	1	65000200	VALVULAANTIDEPRESION
05	2	30000315	TAPON CIEGO 1/8 HEMBRA
06	2	30000510	RACOR CONICO 1/4 x 1/4 ELECTRON
07	2	30000220	INYECTOR G1/4M CONICO
08	2	50010020	JUNTA TEFLON 1/4 (13.2x18.2x2.5)
09	2	30000210M	RACOR INF. TÉRMICO MECANIZADO 1/2*1/2*1/4
10	1	65000110	VALVULA SEGURIDAD 3/8 CN10 PTFE CE
11	2	50010010	JUNTA TEFLON TERMICO 1/2 (21.2x25.7x5)
12	1	30000100	RACOR 2 VIAS 1/4 * 1/8
13	1	38027000F	RESISTENCIA 3050 W- 230V 2GR CON BULBO
*13	1	38045000F	RESISTENCIA 4500 W-230V 2GR CON BULBO
14	1	50010030	J.RESISTENCIA TEFLON (40x52x2)
15	1	15100020	CALDERA 2 GR 11 LITROS
16	2	30200035	TAPON LARGO G1/2M GRUPO
17	1	25679812	ARAND. DIN 6798 - M12 (A) A2 DENTADA
18	1	25000003	ARANDELA TOMA TIERRA INOX
19	1	60100040	SONDA NIVEL 1/4 LATON
20	1	30000110	RACOR 3 VIAS 1/4 * 1/4 * 1/8
21	2	50010050	J. TEFL. RACOR CALDERA 3/8 (10 x 15 x 1)

**Nota:**

Las piezas marcadas \* son opcionales para modelos trifásicos.

## 2Gr 3 Calderas: Caldera de grupo

## Plano

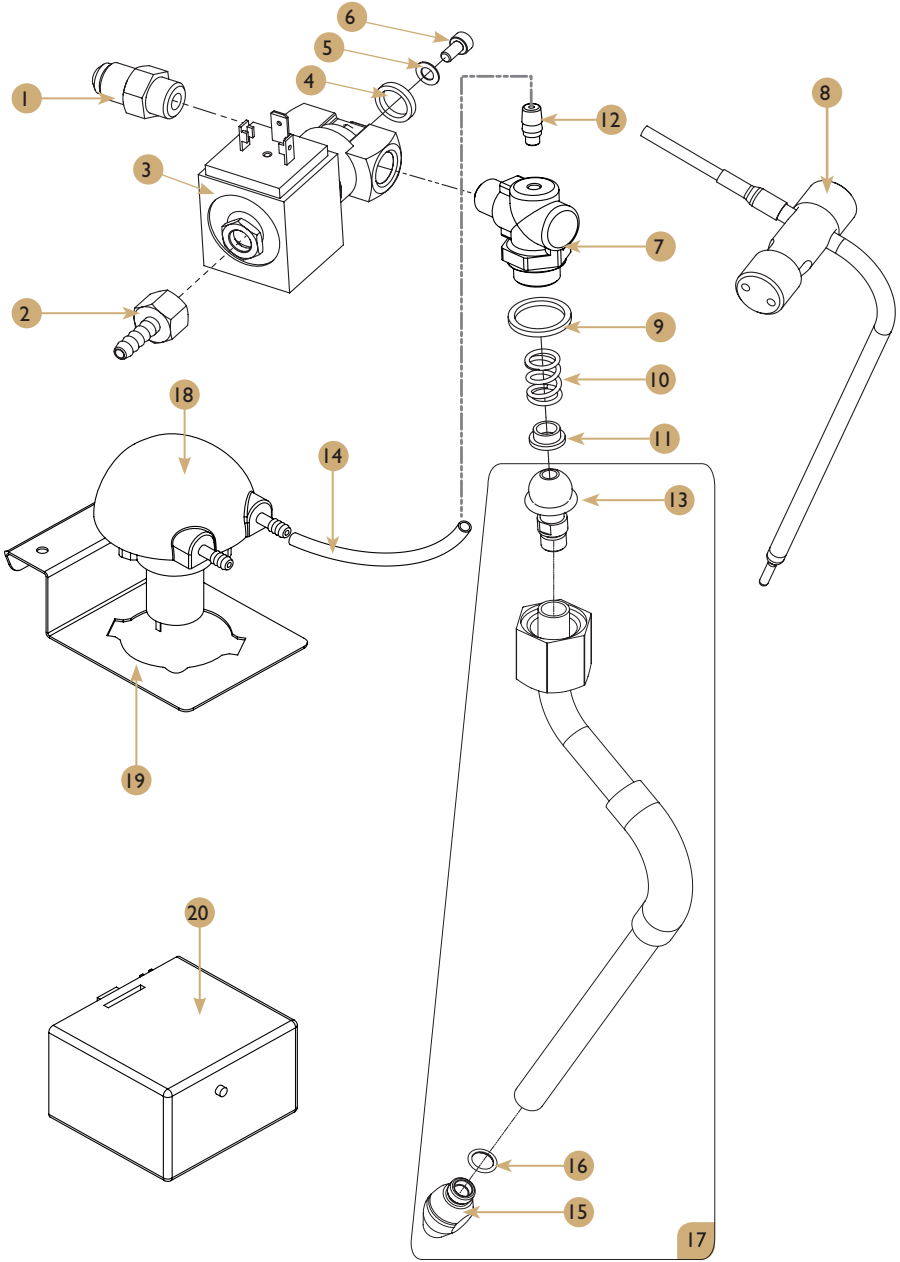


## Lista de piezas

Nº.	UD	COD	Descripción
01	1	30000220	INYECTOR G1/4M CONICO
02	1	50010020	JUNTA TEFLON 1/4 (13.2x18.2x2.5)
03	2	25091210	TORN. DIN 912 - 4x12 A2 ALLEN
04	1	10200110	TERMOSTATO SEGURIDAD OFFICE I6 A
05	1	30000290	TAPON G 3/8
06	1	38012000	RESISTEN. MULTI BOILER I200 W-230 V
07	2	30000300	TAPON CIEGO 1/4 MACHO
08	1	15100010	CALDERA CAPUCINADOR OFFICE
09	1	60100076	SONDA TEMPERATURA CALDERA
10	2	50010010	JUNTA TEFLON TERMICO 1/2 (21.2x25.7x5)
11	2	30000200	RACOR SUP. TERMICOS 1/2 X1/2
12	1	1260017	Insulation Boiler Office

Turbo steamer

Plano



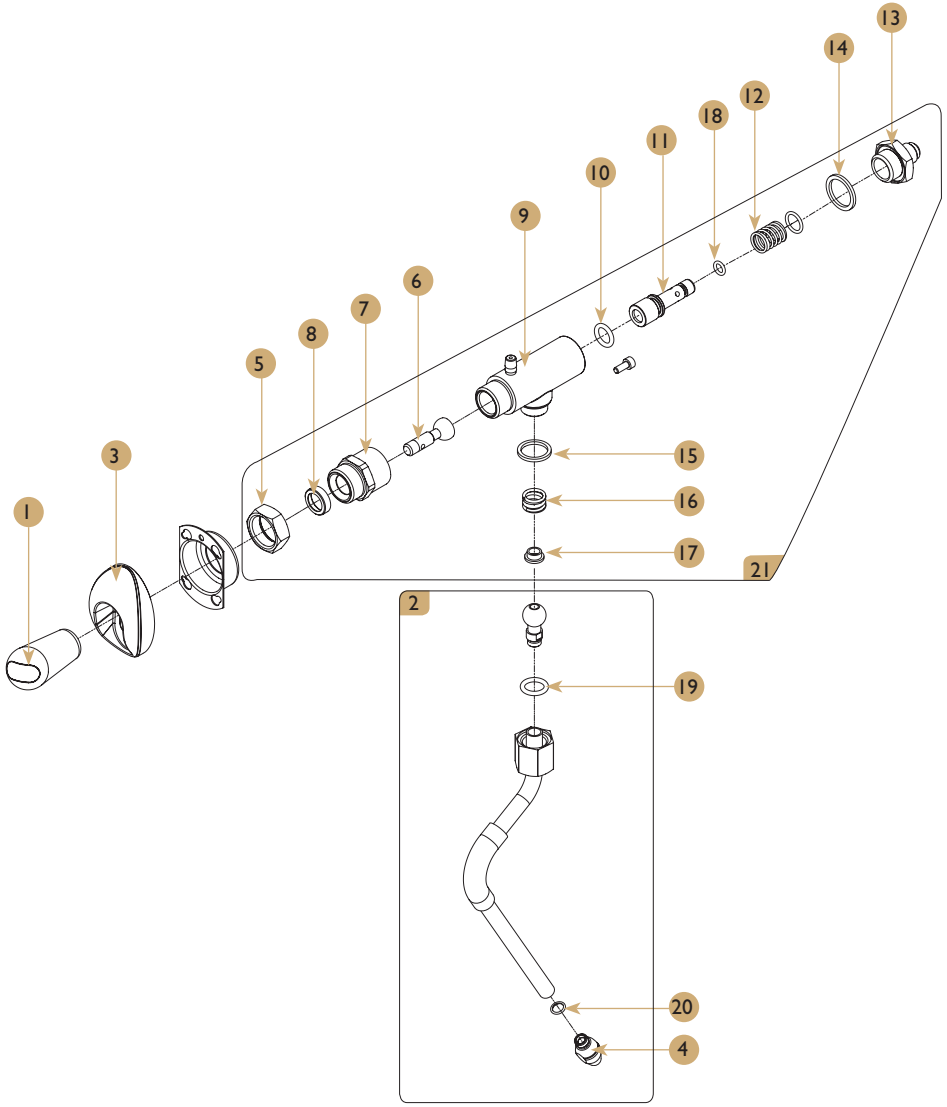
## Turbo steamer

## Lista de piezas

Nº.	UD	COD	Descripción
1	I	30000510	RACOR CONICO 1/4 x 1/4 ELECTRON
2	I	30700000	ESPIGA 1/8 H TUBO 6
3	I	60000120	E.V. VAPOR 1/4" 3 VIAS DIA.3 (ICD) 220V
4	I	50010050	J. TEFL. RACOR CALDERA 3/8 (10 x 15 x 1)
5	I	25012510	ARAND. DIN 9021 - M5 A2
6	I	25091200	TORN. DIN 912 - 4x8 A2 ALLEN
7	I	30000235	RACOR CODO 1/4*3/8*M-5 LANZA AGUA*
8	I	60100075	SONDA TEMP.+SOP. LANZA V. ELEG. V. ALT
9	I	50010080	JUNTA TEFLON LANZA GRIFO A/V
10	I	30370076	MUELLE LANZA AGUA/VAPOR (12x6,5x1,5)
11	I	30370077	CASQUILLO MUELLE LANZA
12	I	30500005	ESPIGA MACHO CILINDRICA M5
13	I	30370075	JUNTA TORICA 12.1x2.7 LANZA AGUA/VAPOR
14	0.35m	35021000	MTS TUBO SILICONA 4x7 ENTRADA BOMBA
15	I	30370190	BOQUILLA VAPOR I F. M-8,5
16	I	50010090	JUNTA TORICA 6x1 BOQUILLA LANZA
17	I	Q02760028	LANZA VAPOR CARAT
18	I	60000049	BOMBA PERISTALTICA
19	I	20010006	SOPORTE BOMBA PERISTALTICA
20	I	60100049	CENTRALITA CAPUCHINADOR

Lanza de vapor

Plano



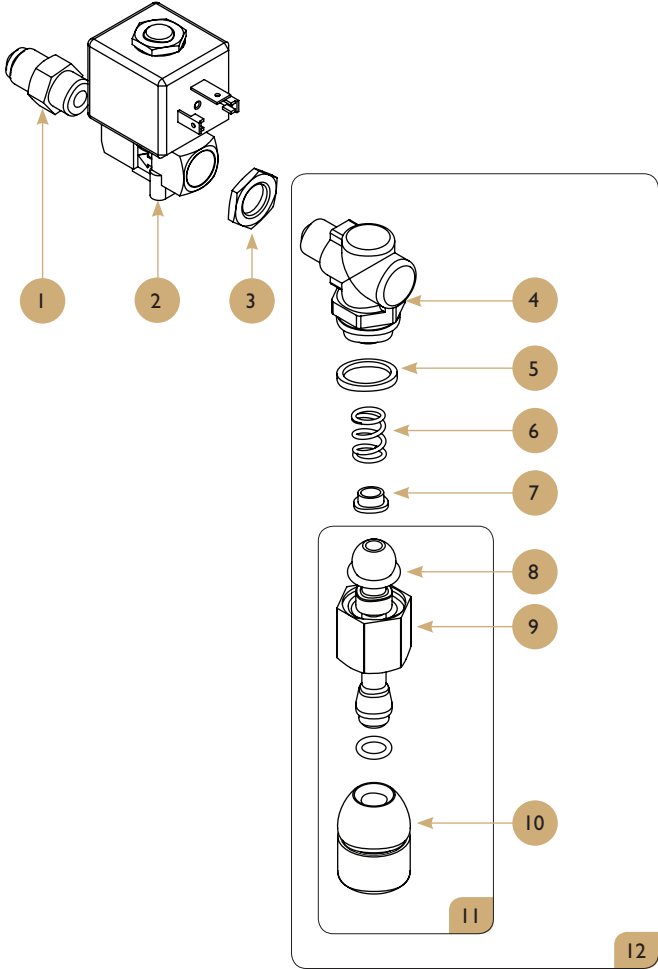
## Lanza de vapor

## Lista de piezas

Nº.	UD	COD	Descripción
1	1	Q01264215	POMO GRIFO CARAT/ DIAMANT (NUEVO)
2	1	Q02760028	LANZA VAPOR CARAT
3	1	21003041	EMBELL. GRIFO BASCULANTE ROSETTA / CARAT
4	1	30370195	BOQUILLA VAPOR 3 F M8,5
5	1	30370141	TUERCA G5/8 x H26 SUJECION GRIFO BASCULA
6	1	30370161	EJE INOX GRIFO BASCULANTE
7	1	30370165	RACOR H26 - G1/2 * G5/8M GRIFO BASCULANT
8	1	30370164	CASQUILLO EJE GRIFO BASCULANTE
9	1	30370071	CUERPO GRIFO BASCULANTE
10	1	50000133	JUNTA TORICA GR. BASC. (10,77x2,62)
11	1	30370163	EJE EMPUJE PORTA OR GRIFO BASC.
12	2	55000070	MUELLE GRIFO BASC. (14x24x1,5)
13	1	30370166	RACOR W3/4M x G14M GRIFO BASCULANTE
14	1	50010070	JUNTA TEFLON GR. BASC. (19x24x2)
15	1	50010080	JUNTA TEFLON LANZA GRIFO A/V
16	1	30370076	MUELLE LANZA AGUA/VAPOR (12x6,5x1,5)
17	2	30370077	CASQUILLO MUELLE LANZA
18	1	50000100	JUNTA ELECTROVALVULA VITON OR 6.07x1.78
19	2	30370075	JUNTA TORICA 12.1x2.7 LANZA AGUA/VAPOR
20	1	50010090	JUNTA TORICA 6x1 BOQUILLA LANZA
21	1	15000338	GRIFO BASCULANTE SIN LANZA

Salida de agua caliente

Plano



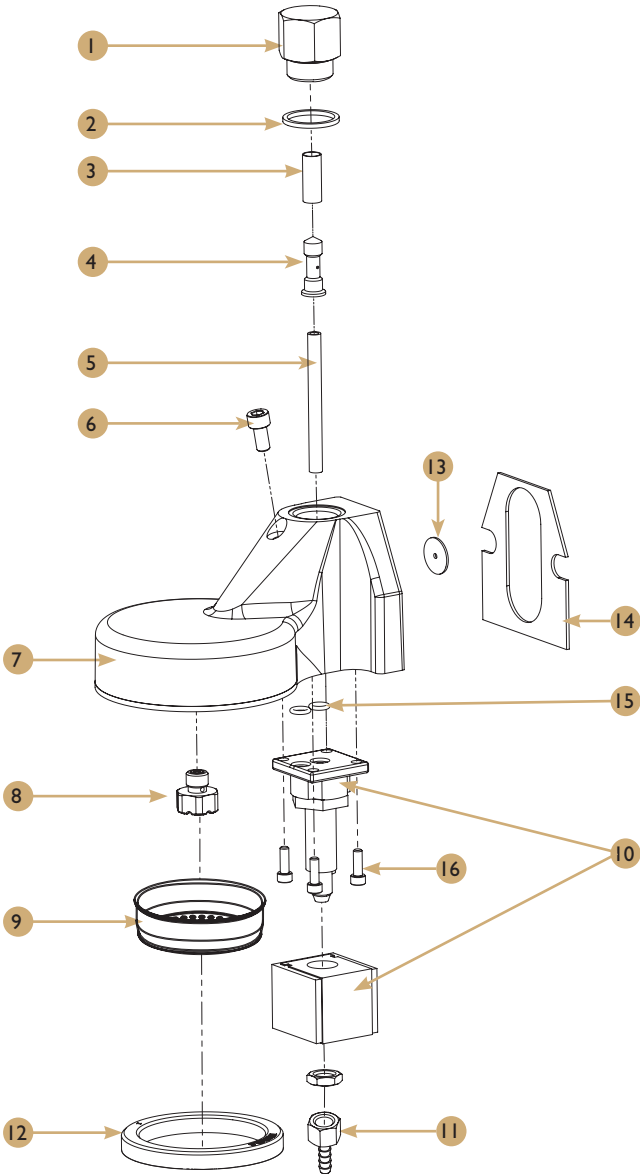
## Salida agua caliente

## Lista de piezas

Nº.	UD	COD	Descripción
1	I	30000510	RACOR CONICO 1/4 x 1/4 ELECTRON
2	I	60000100	ELECTROVALVULA 1/4 PARKER 220 V
3	I	30100010	CONTRATUERCA HEXAGONAL G1/4
4	I	30000236	RACOR CODO 1/4 x 3/8 LANZA AGUA +
5	I	50010080	JUNTA TEFLON LANZA GRIFO A/V
6	I	30370076	MUELLE LANZA AGUA/VAPOR (12x6,5x1,5)
7	I	30370077	CASQUILLO MUELLE LANZA
8	I	30370075	JUNTA TORICA 12.1x2.7 LANZA AGUA/VAPOR
9	I	*70000010	TUERCA 3/8" - HEX 22 PARA LANZA
10	-	30000050	BOQUILLA COMPLETA GRIFO AGUA
11	-	30370080	LANZA AGUA MOD.CLASSIC
12	I	30370081	LANZA AGUA MOD. CLAS. + 1/4 RAC. ELV.

Grupo

Plano



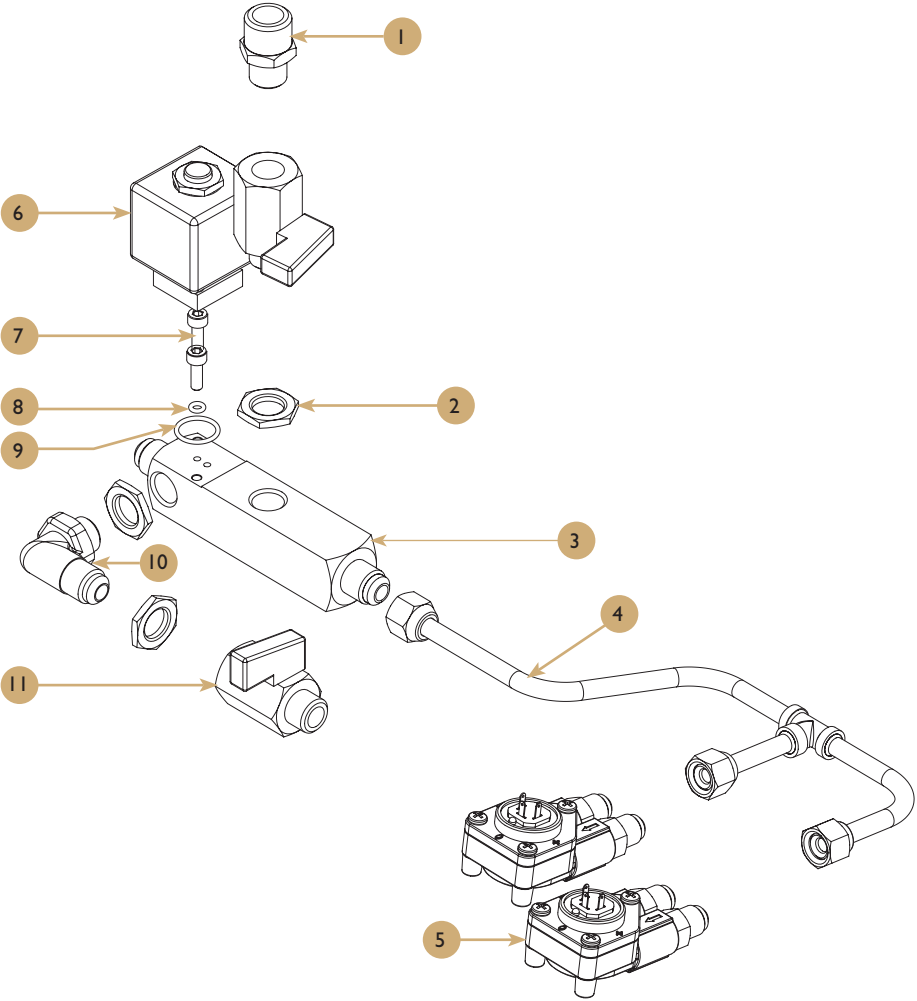
## Grupo

## Lista de piezas

Nº.	UD	COD	Descripción
1	1	30200035	TAPON LARGO G1/2M GRUPO
2	1	50010040	JUNTA TEFLON GRUPO (21.7x25.7x2)
3	1	70000009	FILTRO TUBULAR GRUPO
4	1	30200061	CHICLE PORTAFILTRO TEFLON
5	1	30200026	PORTACHICLE TEFLON 4x6x65
6	1	25091250	TORN. DIN 912 - 6x10 A2 ALLEN
7	1	30200010	CUERPO GRUPO CREM
8	1	30200040	DIFUSOR GRUPO CREM
9	1	75000010	DUCHA
10	1	60000112	ELECTROVALVULA GRUPO PARKER 220V
11	1	30700000	ESPIGA 1/8 H TUBO 6
12	1	75000081	JUNTA PORTA 8 EXPOBAR
13	1	50020000	CHICLES TEFLON 3'5 (3'5x18'2x1)
13	1	50020020	CHICLE TEFLON 2'5 (2'5x18'2x1)
14	1	50000010	JUNTA PLANA GRUPO CHASIS VERDE
15	2	50000100	JUNTA ELECTROVALVULA VITON OR 6.07x1.78
16	4	25091210	TORN. DIN 912 - 4x12 A2 ALLEN

Laberinto distribución

Plano



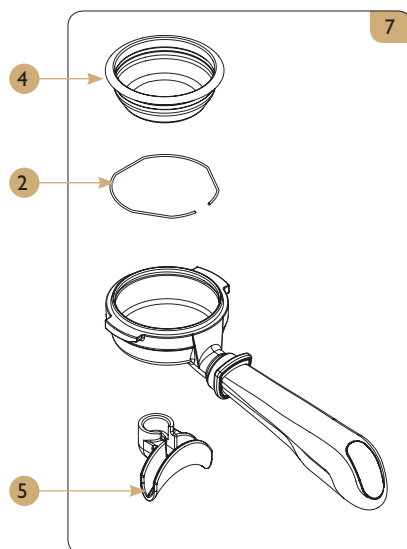
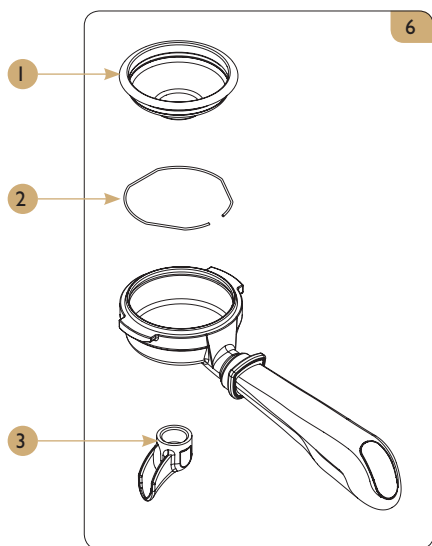
## Laberinto distribución

## Lista de piezas

Nº.	UD	COD	Descripción
1	1	30000002	MACHO REDUCTOR G1/4M-G3/8M (MINI)
2	3	30100010	CONTRATUERCA HEXAGONAL G1/4
3	1	30100033	DISTRIBUIDOR MC
4	1	Q01364029	TUBO DISTRIBUIDOR 8mm CARAT 2Gr
4	1	1364021	Copper Tube 8.0*100mm 1Gr
5	2	60100045	DOSIFICAD. VOL. UL/RED LATON TEF+LED
6	1	60000105	ELECTROVALVULA PLACA BASE PARKER+JUNTAS
7	2	25091210	TORN. DIN 912 - 4x12 A2 ALLEN
8	1	50000110	OR PLACA BASE PEQUEÑA
9	1	50000105	OR PLACA BASE GRANDE
10	1	30000215	RACOR CODO CONICO G1/4M x G1/4M
11	2	15000310	GRIFO VACIADO CALDERA

## Portacillos

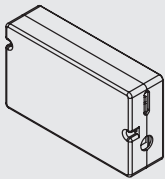
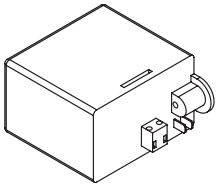
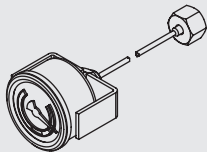
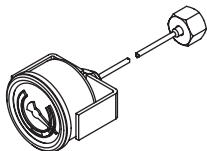
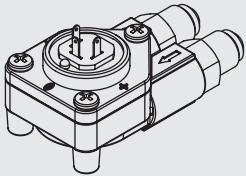
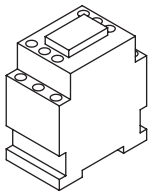
## Plano



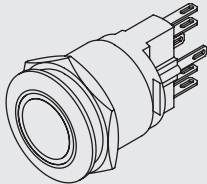
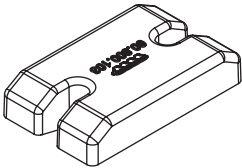
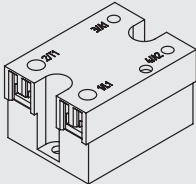

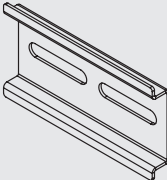
## Lista de piezas

Nº.	UD	COD	Descripción
1	1	75000031	CACILLO 1 TAZA 7 GR.
2	1	75000120	MUELLE CIERRE PORTACACILLO
3	1	75000050	SALIDA 1 TAZA CURVA
4	1	75000041	CACILLO 2 TAZAS (14 GR.)
5	1	75000060	SALIDA 2 TAZAS
6	1	Q02760126	PORTAFILTRO COMPLETO 1 SALIDA CARAT
7	1	Q02760127	PORTAFILTRO COMPLETO 2 SALIDAS CARAT







## Otros componentes

PLANO	COD	Descripción
	60100420	CENTRALITA 3D5 ORQUESTA
	60100049	CENTRALITA CAPUCHINADOR
	60000072	MANOMETRO D-40 0-16 BAR (Con tubo)
	60000062	MANOMETRO I LECTURA D40
	60100045	DOSIFICAD. VOL. UL/RED LATON TEF+LED
	Q01660097	CONTACTOR 230V LCID18P7C

## Otros componentes

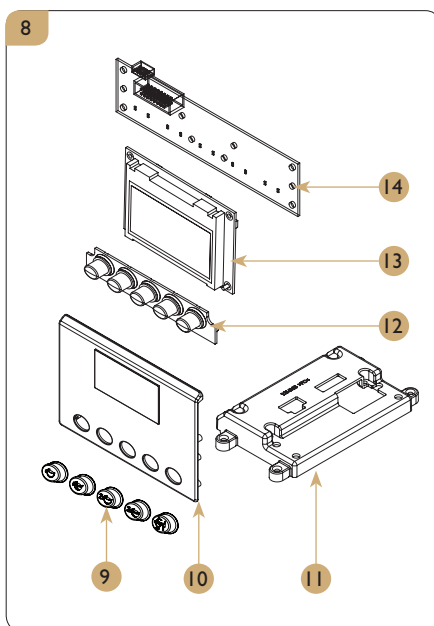
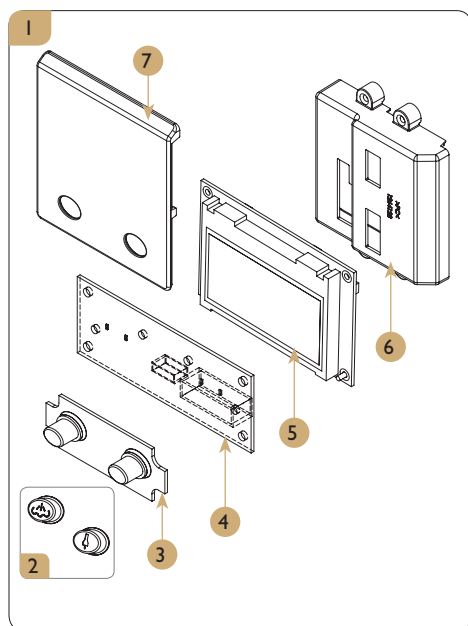
PLANO	COD	Descripción
	Q01660036	INTERRUPTOR GENERAL CARAT (AZUL)
	60800103	TAPA PROTECCION RELE
	60800101	RELE ESTATICO 3-32
	70001001 70001005	CACILLO DESAGÜE M-8 TAPA CACILLO DESAGÜE
	260177	DIN Connection SS 65MM

## Otros componentes

PLANO	COD	Descripción
	ESC00013	BOMBA PERISTALTICA + CONECTOR + CABLES
	I666032	Harness NTC Extension
	Q01666039 Q01666061	CABLE DE SEÑAL CARAT CABLE DE SEÑAL LARGO CARAT
	C16660028	Harness complete Carat 1Gr
	C16660029 I666042	Harness complete Carat 2Gr Harness complete Carat 2Gr 3phase
	60102020	JUNTA TAPA VOLUTRON

## Otros componentes

## Plano

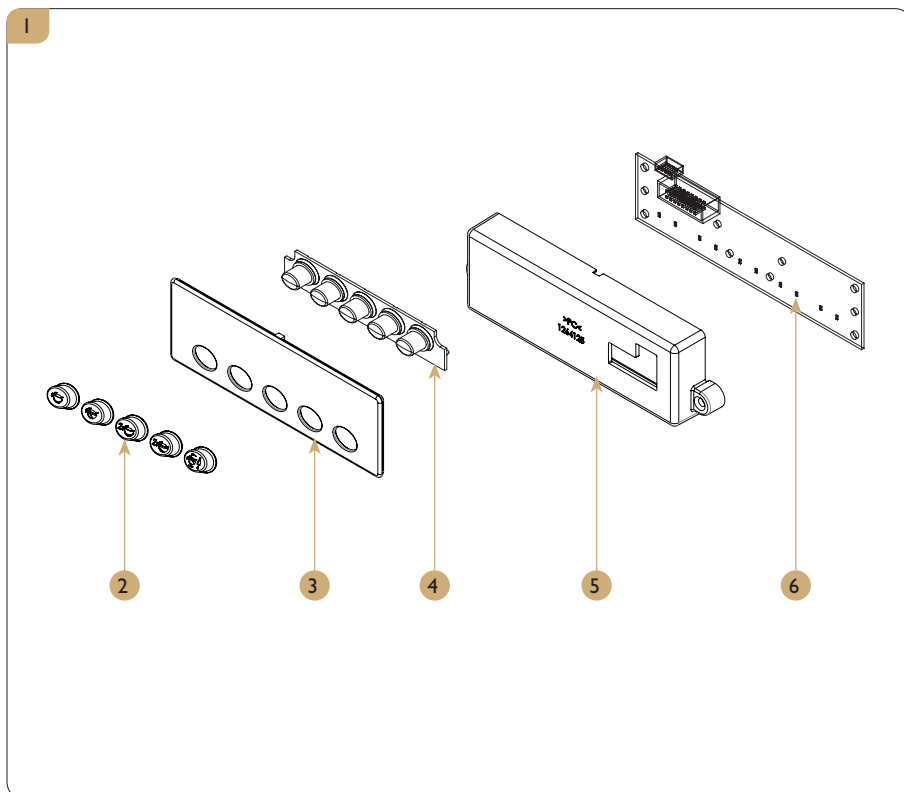


## Lista de piezas

Nº.	UD	COD	Descripción
1	1	Q02760062	DISPLAY COMPLETO CARAT A/V (2 BOTONES)
2	1	*60101513	CONJ. PULS. BOT. DIAMANT-CARAT A/V (X2)
3	1	Q01264156	MEMBRANA BOTONERA CARAT A/V (x2)
4	1	Q01660040	PLACA PCB BOTONERA CARAT x 2
5	1	60101060	DISPLAY DIAMANT- CARAT
6	1	Q01264128	CAJA TRASERA DISPLAY CARAT A/V (x2)
7	1	Q01264129	FRONTAL DISPLAY BOTONERA CARAT (x2)
8	1	Q02760031	DISPLAY COMPLETO CARAT (x5)
9	1	*60101512	CONJ. PULSADORES BOT. DIAMANT-CARAT (X5)
10	1	Q01264107	FRONTAL DISPLAY CARAT (x5)
11	1	Q01264108	CAJA TRASERA DISPLAY CARAT (x5)
12	1	Q01264095	MEMBRANA BOTONERA CARAT (x5)
13	1	1660175	Display LCD 2.7" RGB 128x64
14	1	Q01660039	PLACA PCB BOTONERA CARAT (x5)

## Otros componentes

## Plano



## Lista de piezas

Nº.	UD	COD	Descripción
1	1	Q01264124	BOTONERA COMPLETA CARAT
2	1	*60101512	CONJ. PULSADORES BOT. DIAMANT-CARAT (X5)
3	1	1264126	Button Box Upper
4	1	Q01264095	MEMBRANA BOTONERA CARAT (x5)
5	1	1264125	Button Box Bottom
6	1	Q01660039	PLACA PCB BOTONERA CARAT (x5)