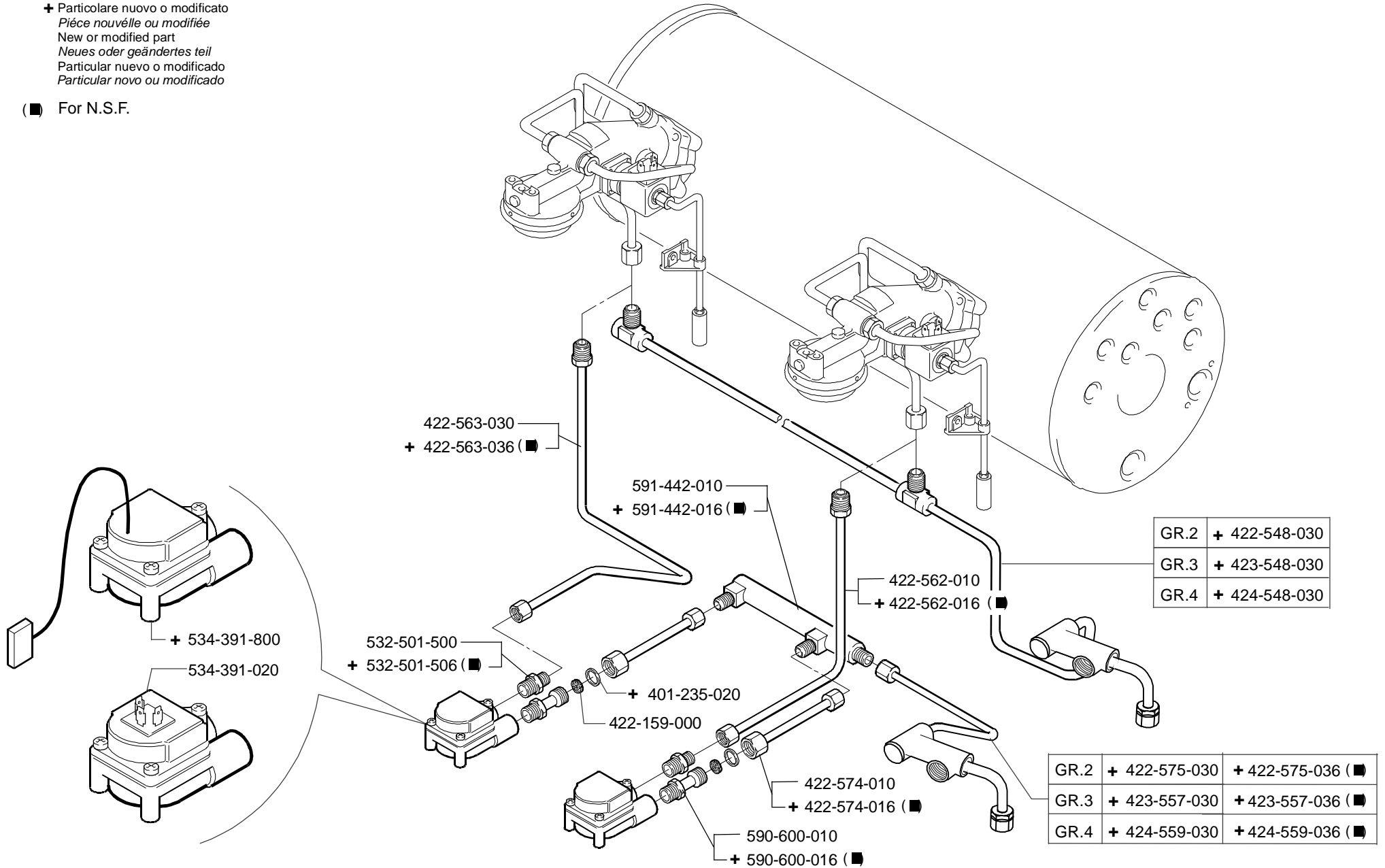


(■) For N.S.F.

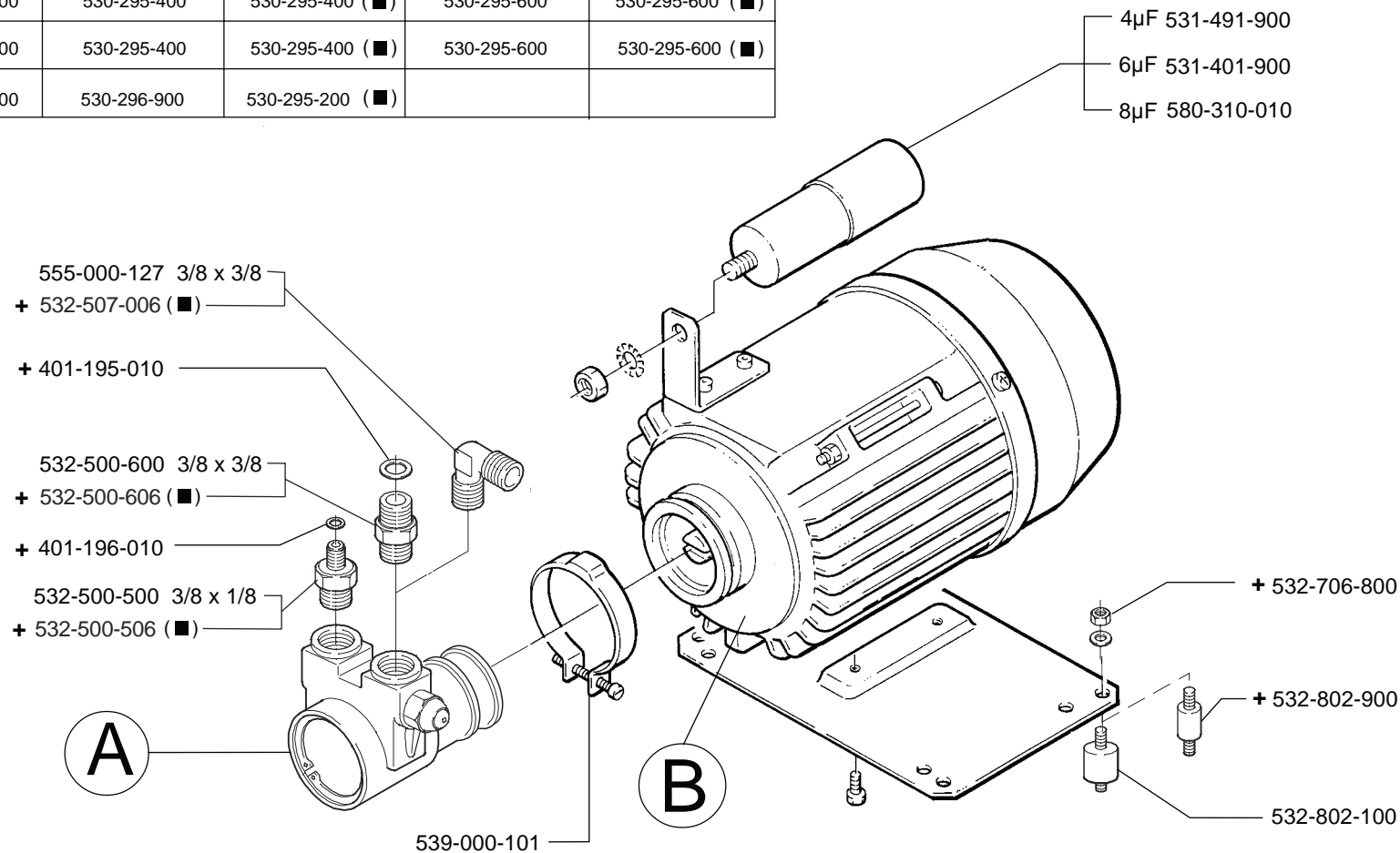
+ Particolare nuovo o modificato
Pièce nouvelle ou modifiée
New or modified part
Neues oder geändertes Teil
Particular nuevo o modificado
Peça nova ou modificada

+ Particolare nuovo o modificato
Pièce nouvelle ou modifiée
New or modified part
Neues oder geändertes teil
Particular nuevo o modificado
Particular novo ou modificado

(■) For N.S.F.

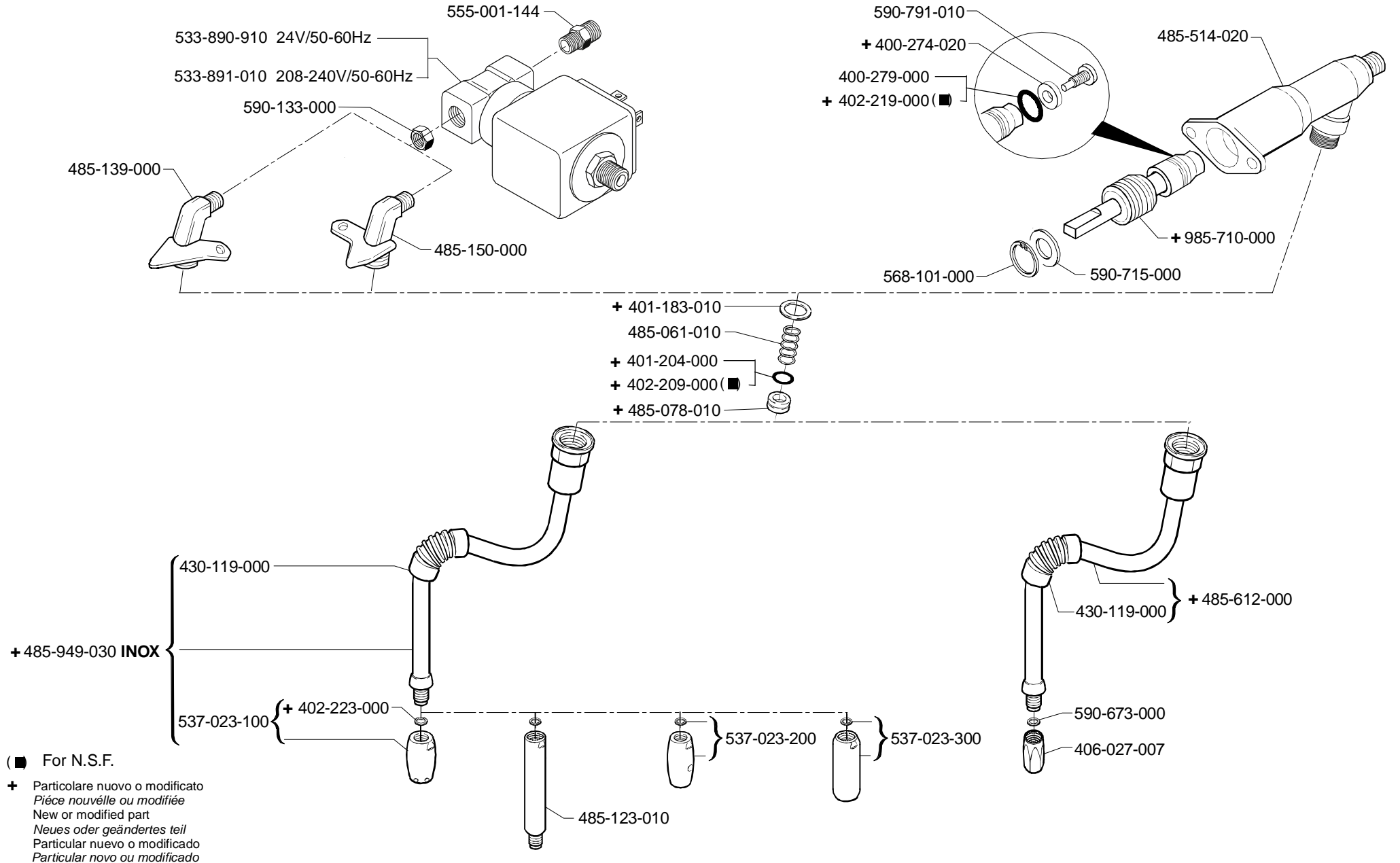


A			B			
			200-240 V / 50-60 Hz	208-240 V / 50-60 Hz	110-120 V / 50-60 Hz	110-120 V / 60 Hz
CO 1505 BF		533-197-300	530-295-400	530-295-400 (■)	530-295-600	530-295-600 (■)
CO 1305 BF		533-197-100	530-295-400	530-295-400 (■)	530-295-600	530-295-600 (■)
CO5 1309 BF		533-196-900	530-296-900	530-295-200 (■)		



(■) For N.S.F.

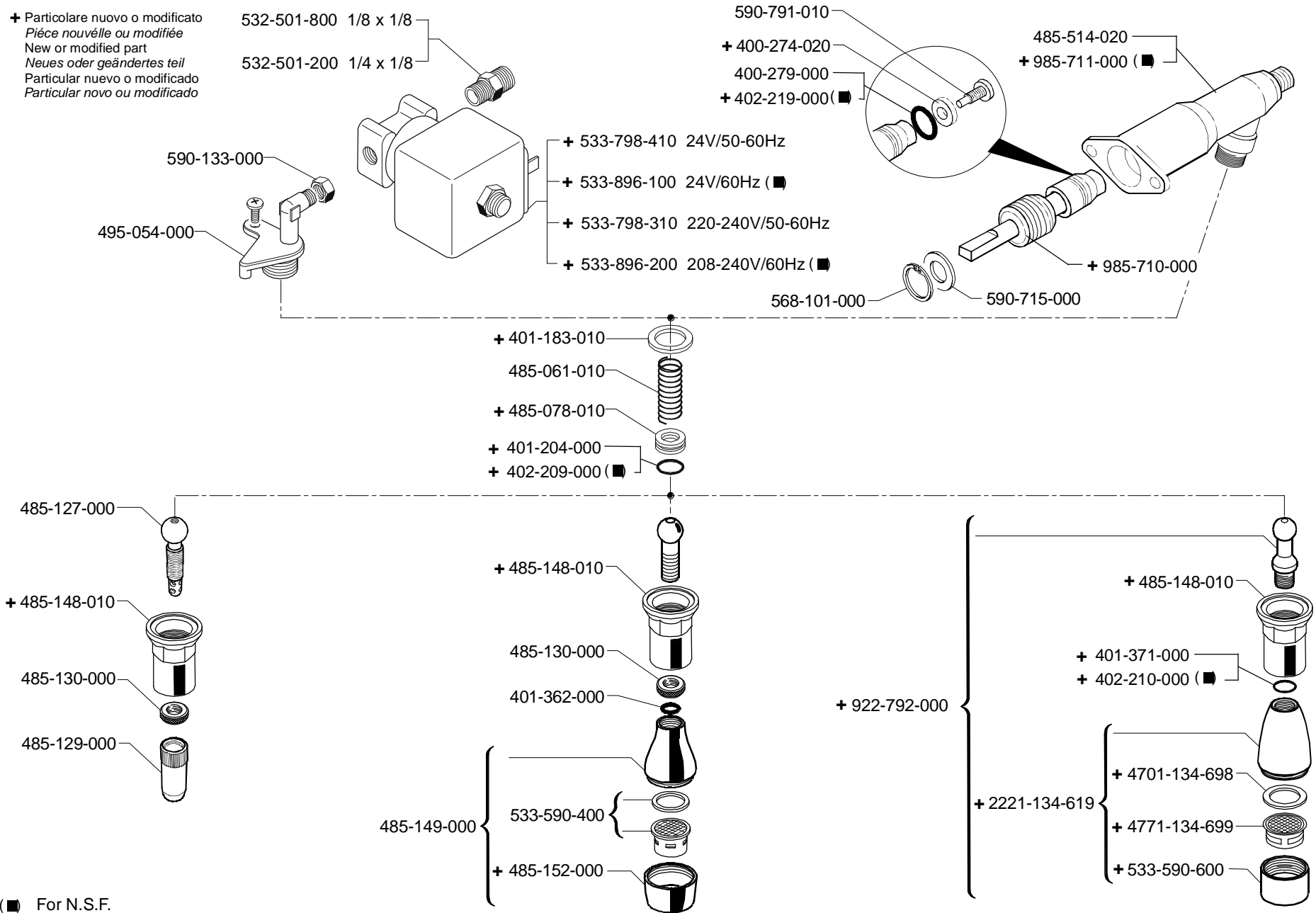
+ Particolare nuovo o modificato
Pièce nouvelle ou modifiée
New or modified part
Neues oder geaertes teil
Particular nuevo o modificado
Peça nova ou modificada



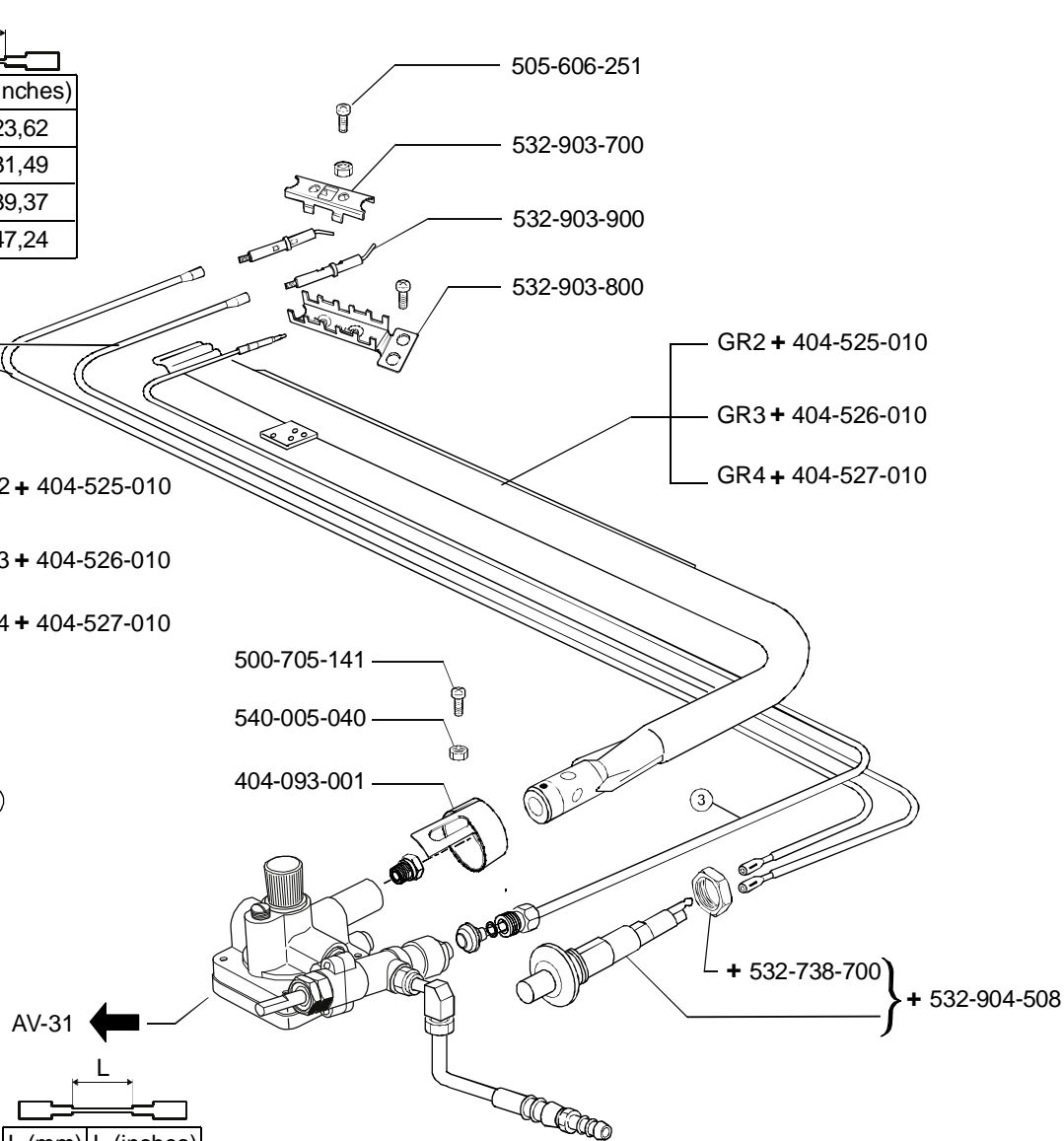
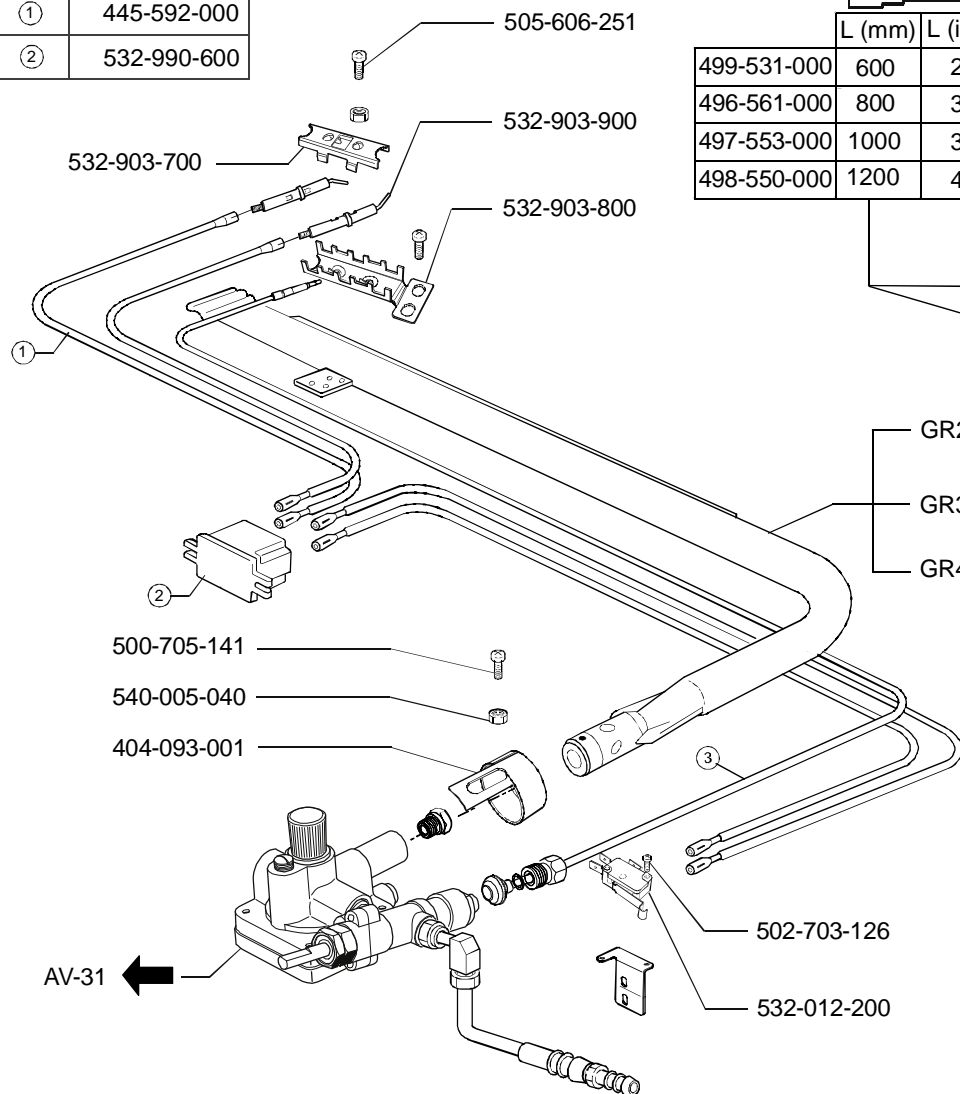
(■) For N.S.F.

+ Particolare nuovo o modificato
Pièce nouvelle ou modifiée
New or modified part
Neues oder geändertes teil
Particular nuevo o modificado
Particular novo ou modificado

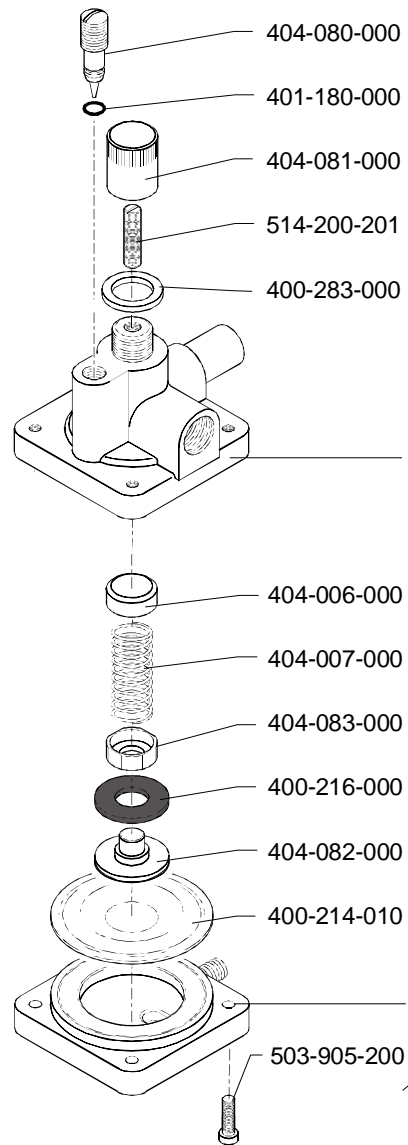
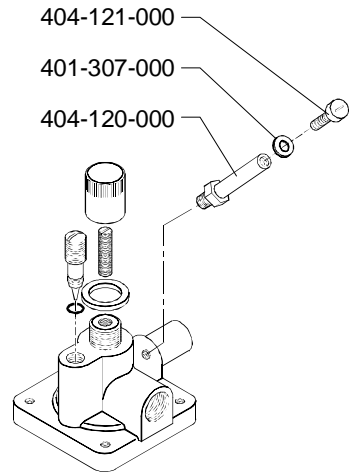
+ Particolare nuovo o modificato
+ Pièce nouvelle ou modifiée
+ New or modified part
+ Neues oder geändertes teil
+ Particular nuevo o modificado
+ Particular novo ou modificado



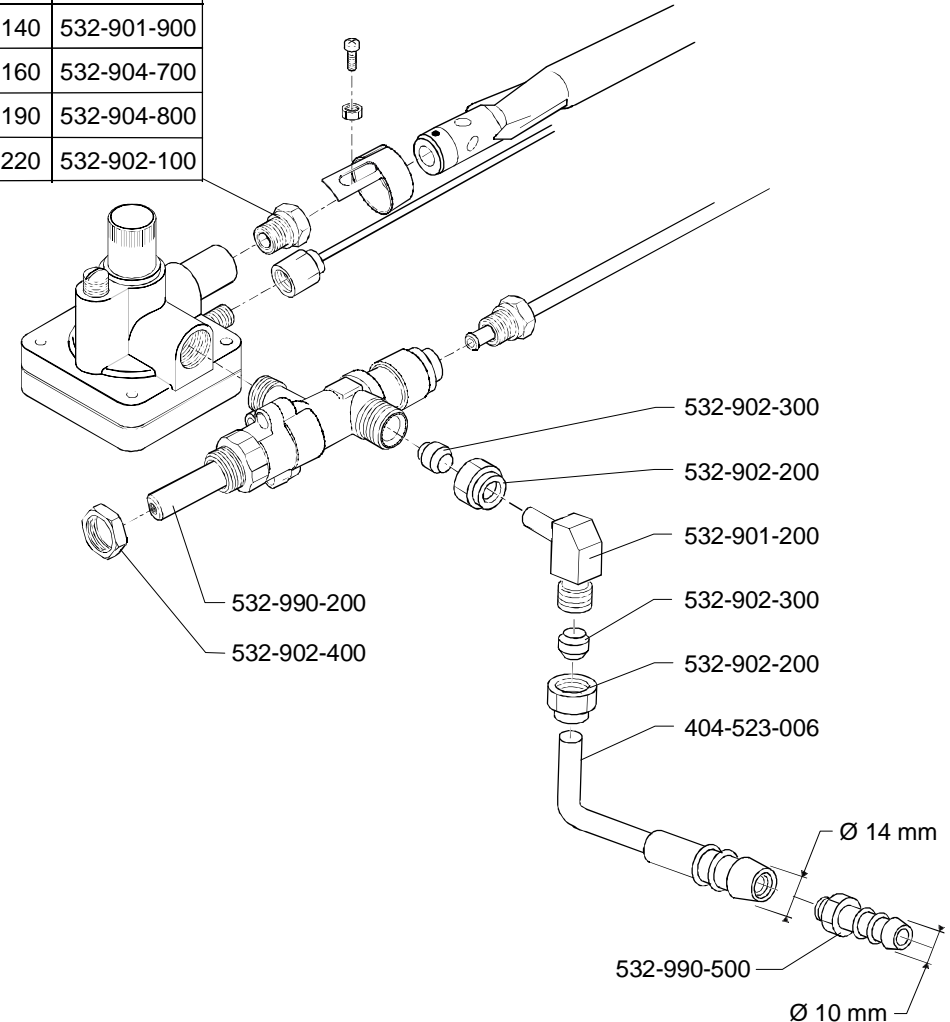
	220-240V
①	445-592-000
②	532-990-600

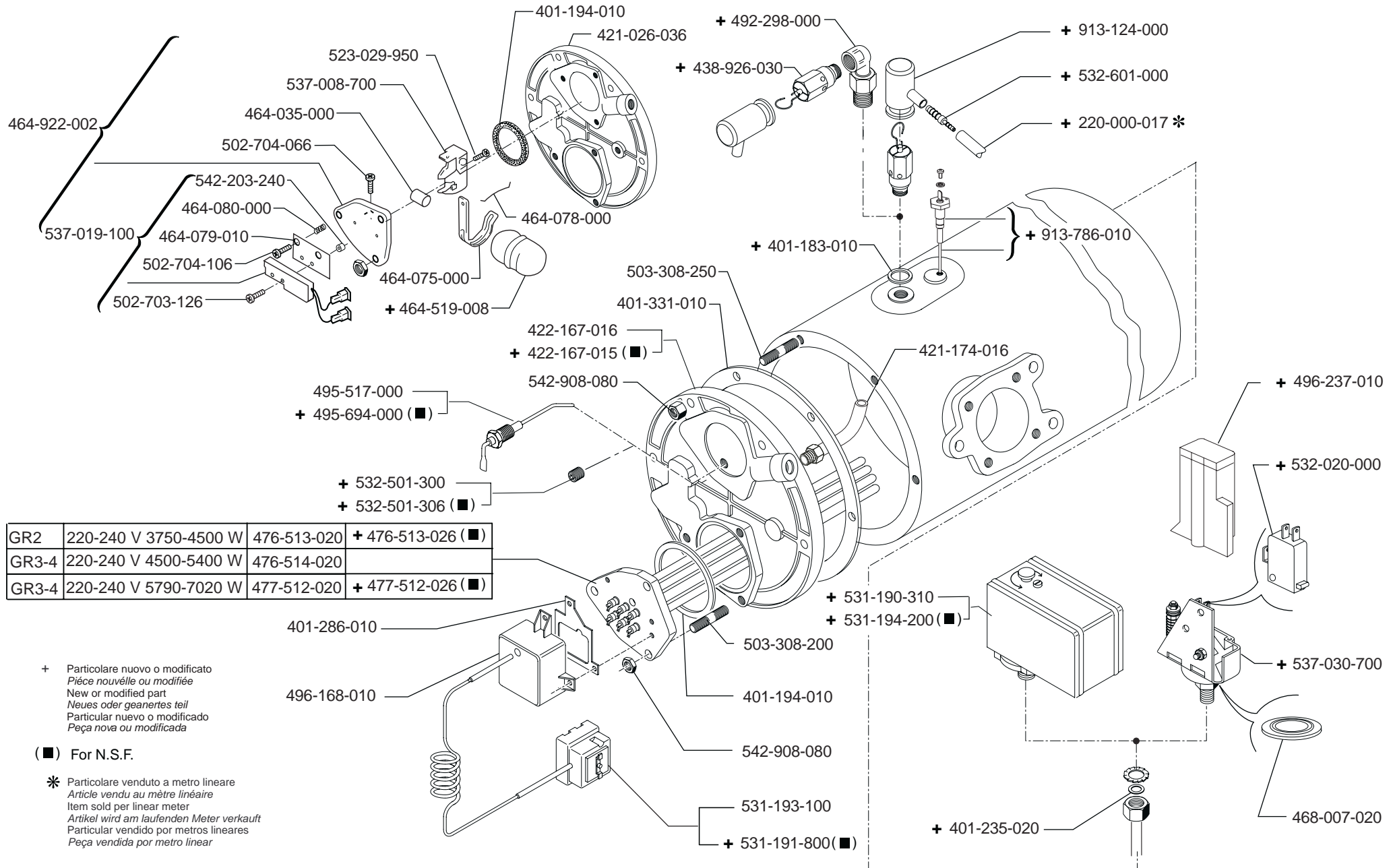


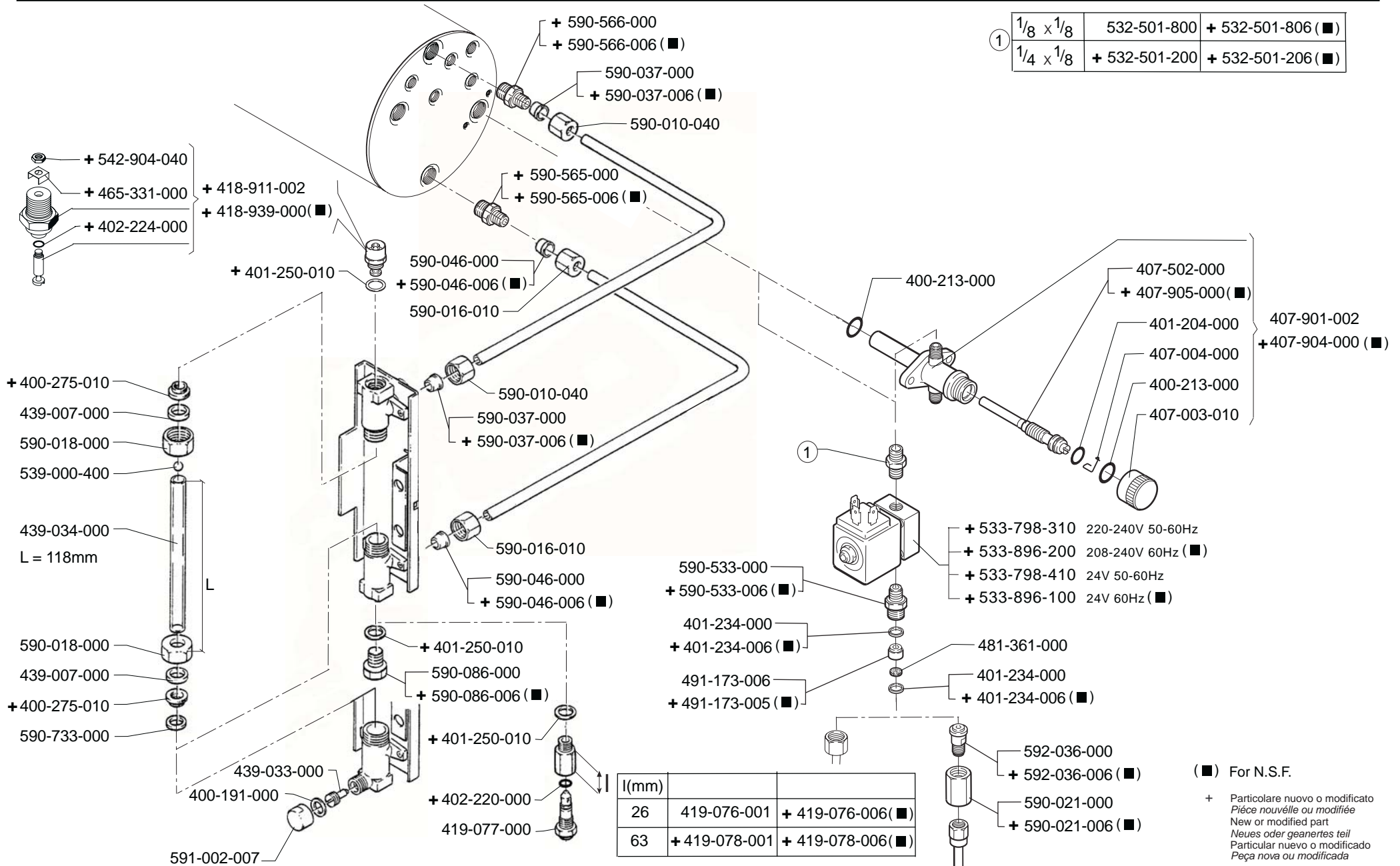
+ Particolare nuovo o modificato
Pièce nouvelle ou modifiée
New or modified part
Neues oder geändertes teil
Particular nuevo o modificado
Particular novo ou modificado



50	532-901-300
70	532-901-400
80	532-901-500
90	532-904-600
100	532-901-600
120	532-901-800
140	532-901-900
160	532-904-700
190	532-904-800
220	532-902-100







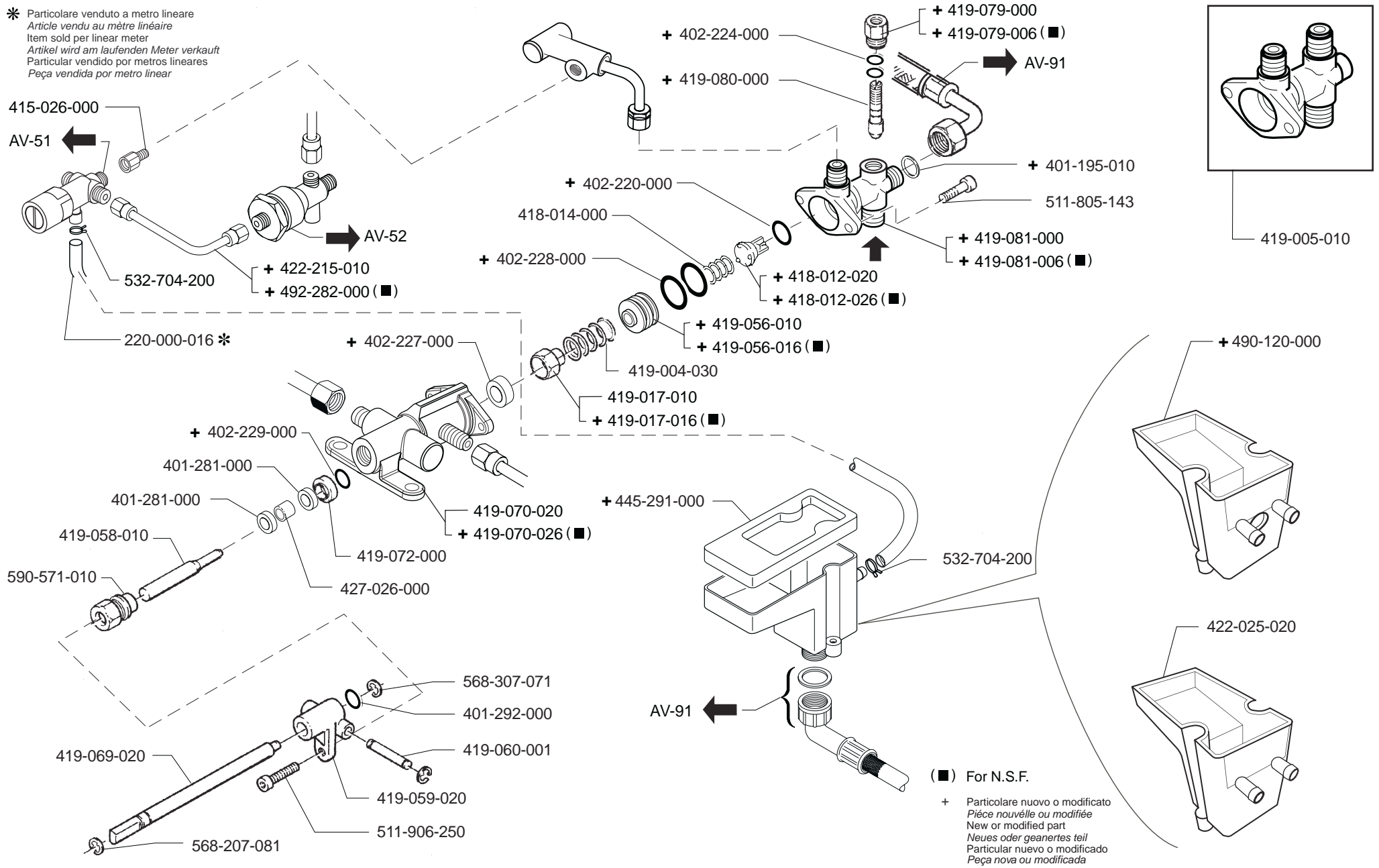
MAQUINA DE CAFE
MÁQUINA DE CAFÉ

COFFEE MACHINE
KAFFEEMASCHINE

MACCHINA PER CAFFE
MACHINE A CAFE



* Particolare venduto a metro lineare
Article vendu au mètre linéaire
Item sold per linear meter
Artikel wird am laufenden Meter verkauft
Particular vendido por metros lineares
Peça vendida por metro linear



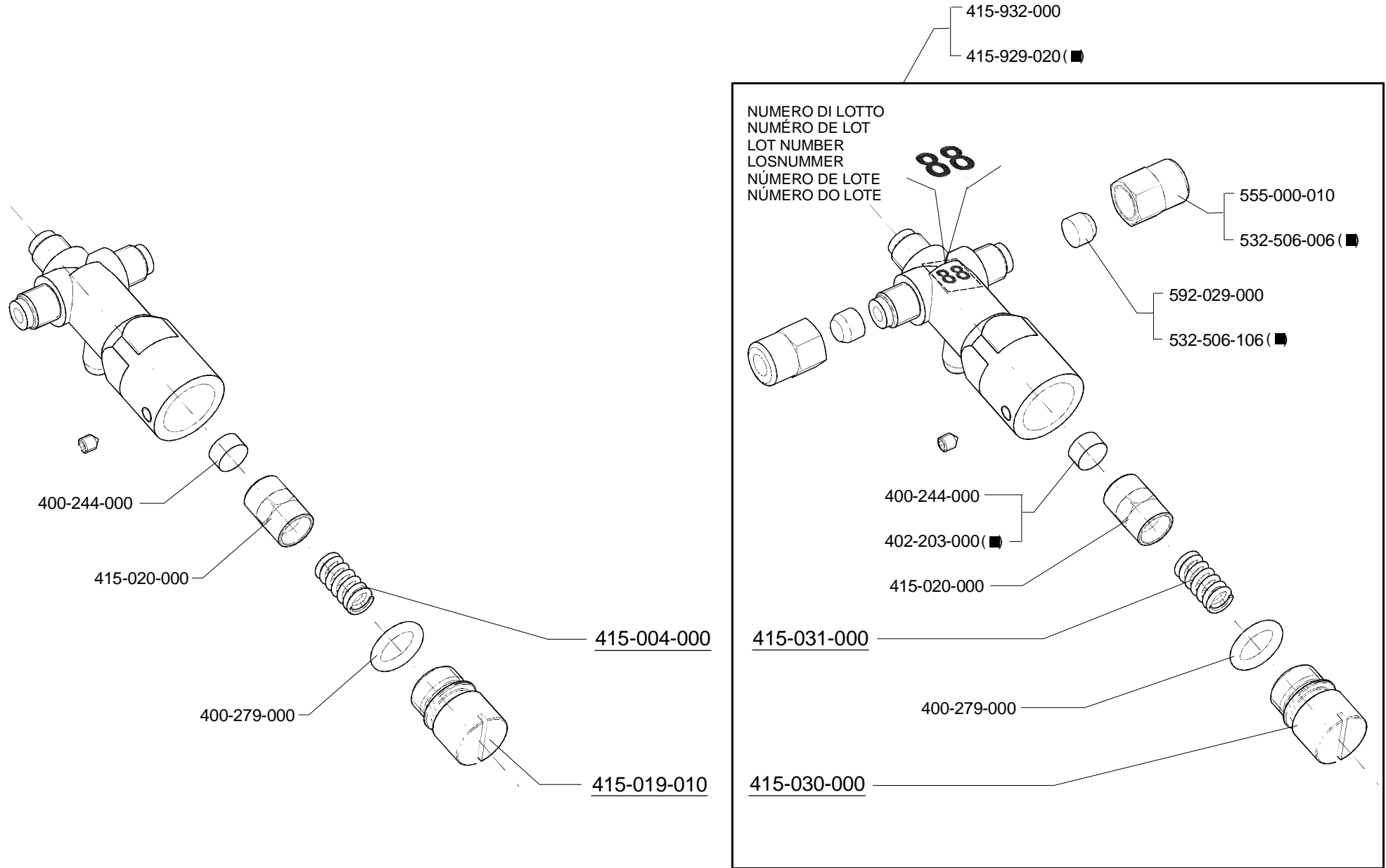
GRIFO DE ALIMENTACION
TORNEIRA DA ALIMENTAÇÃO

FEEDING TAP
SPEISE HAHN

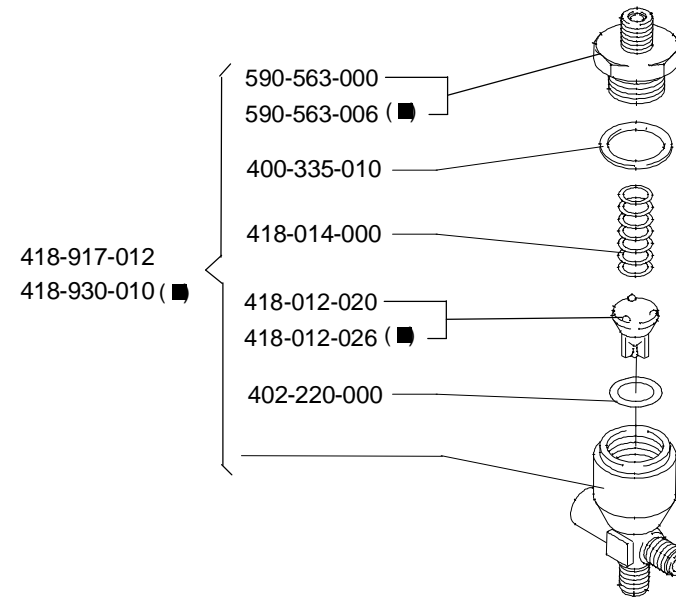
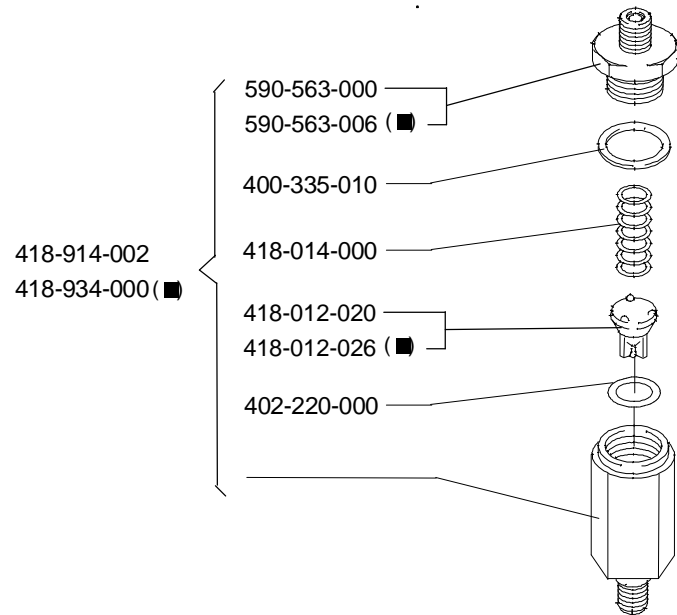
RUBINETTO DI ALIMENTAZIONE
ROBINET D'ALIMENTATION

ED.
AUSGABE 01-08

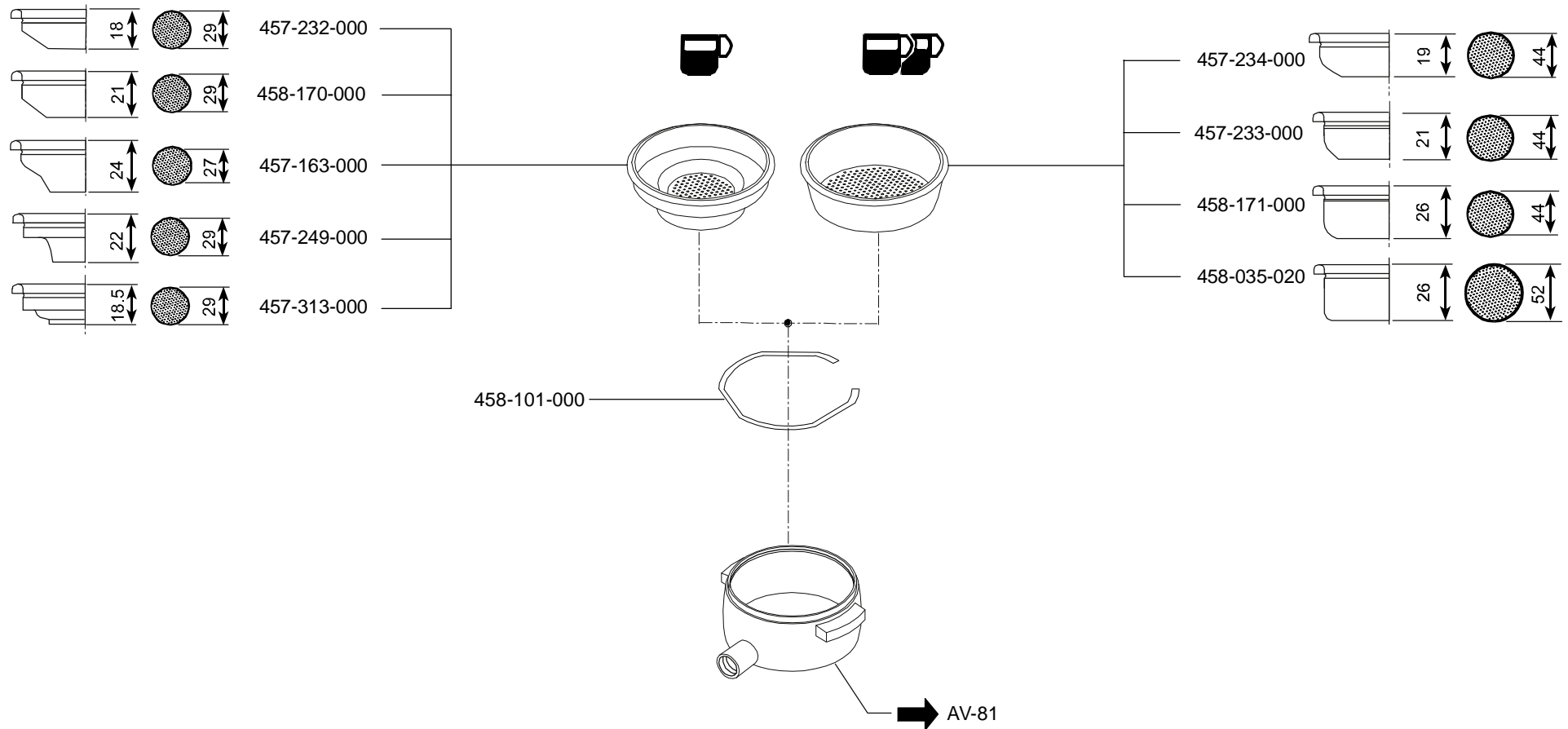
TAB. AV-34

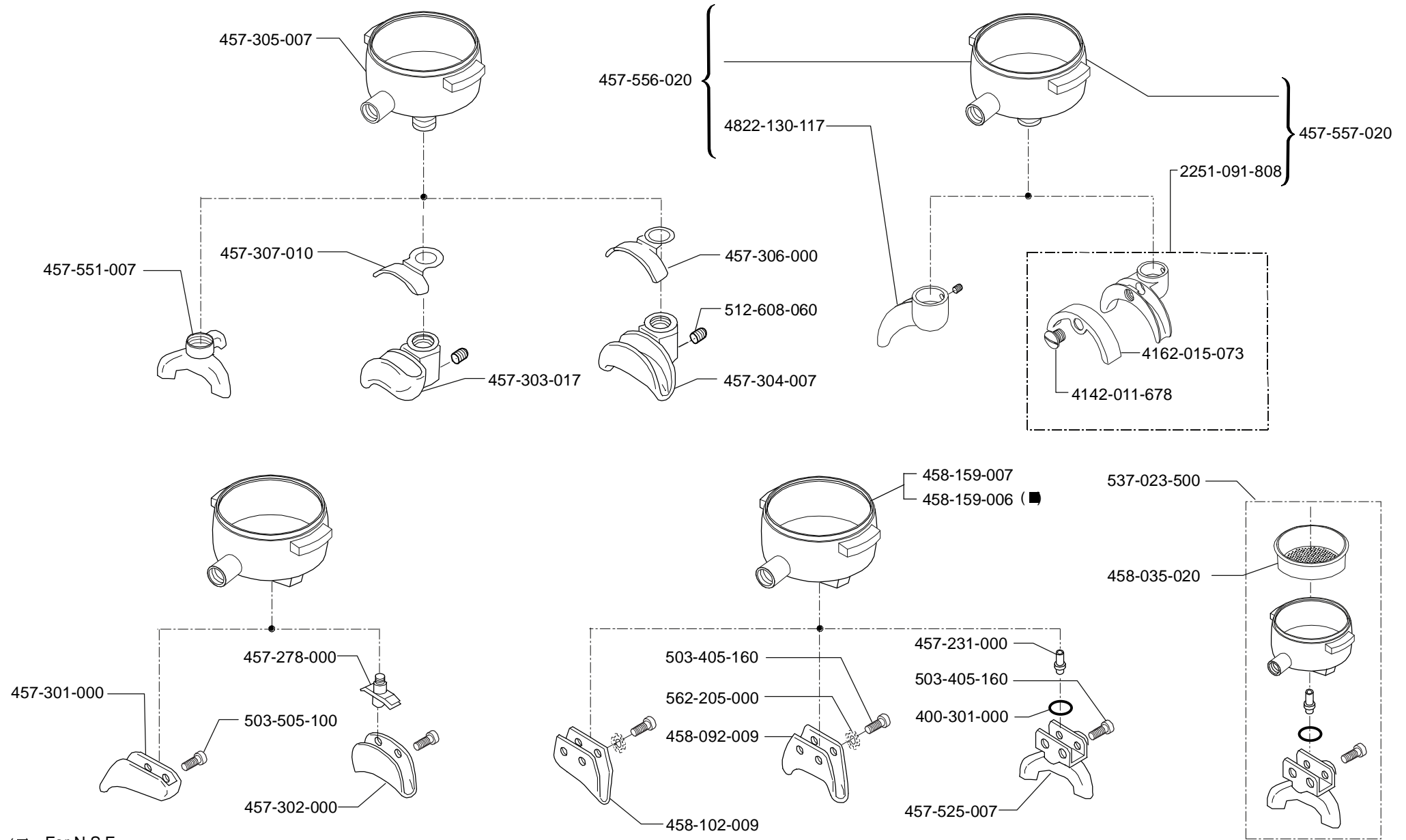


(■) For N.S.F.



(■) For N.S.F.





■ For N.S.F.

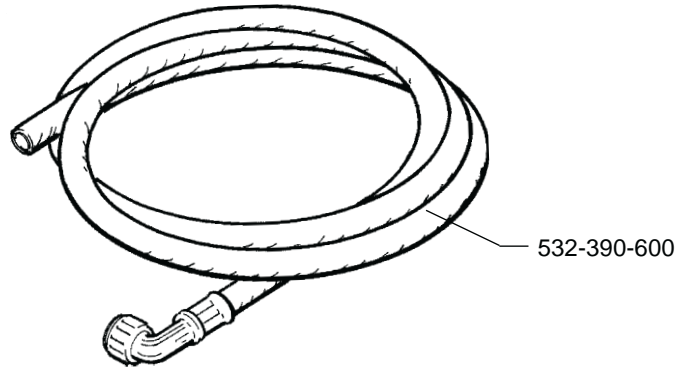
PORTAFILTROS
PORTAFILTROS

FILTERHOLDERS
FILTERTRÄGER

PORTAFILTRI
PORTE-FILTRES

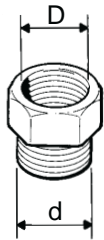
ED.
AUSGABE 01-08

TAB. AV-81

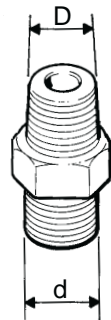


(■) For N.S.F.

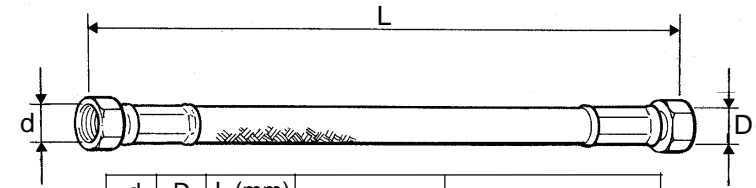
+ Particolare nuovo o modificato
Pièce nouvelle ou modifiée
New or modified part
Neues oder geaertes teil
Particular nuevo o modificado
Peça nova ou modificada



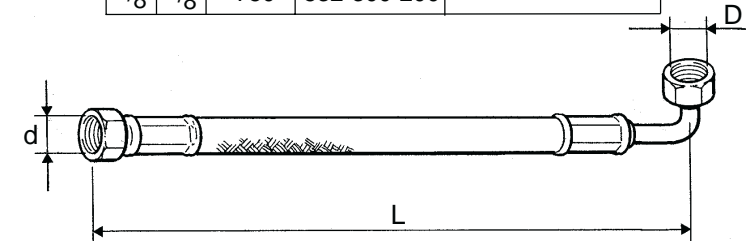
D	d	
3/8	1/8	593-583-000
1/8	3/8	594-529-000



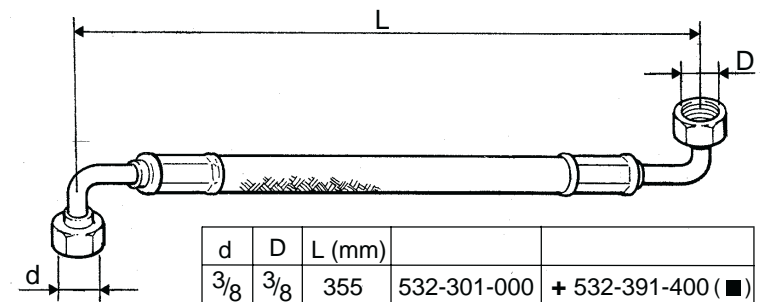
D	d		
3/8	3/8	532-500-600	+ 532-500-606 (■)
3/8	1/8	532-500-500	+ 532-500-506 (■)



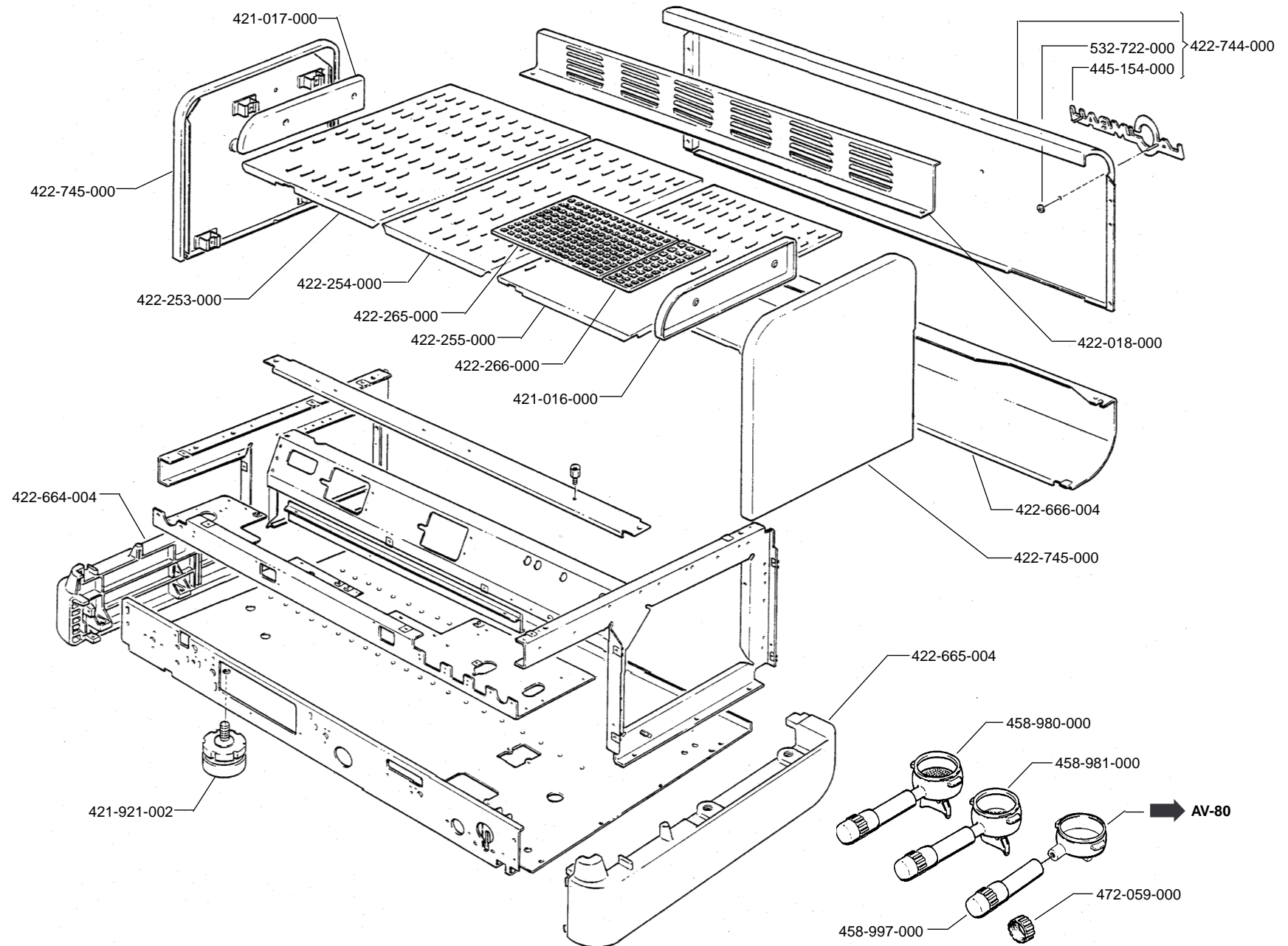
d	D	L (mm)		
1/8	1/8	220	532-302-200	
1/8	1/8	260	532-303-200	
1/8	1/8	370	532-300-500	+ 532-391-500 (■)
1/8	1/8	550	532-302-000	+ 532-304-200 (■)
1/8	1/8	2500	532-300-700	+ 532-304-900 (■)
1/4	1/4	280	532-302-600	
1/4	1/4	750	532-303-000	
3/8	3/8	750	532-300-200	

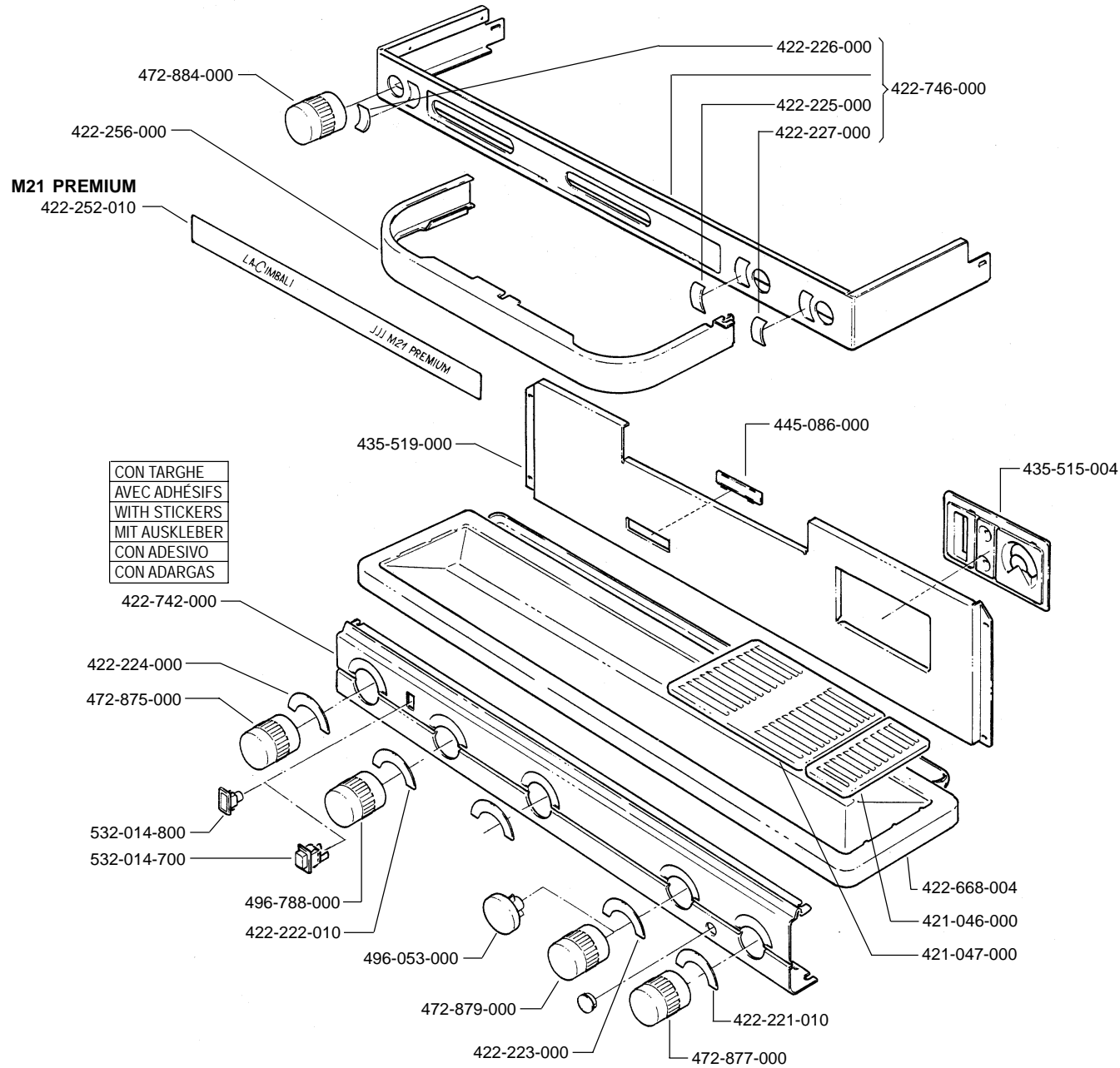


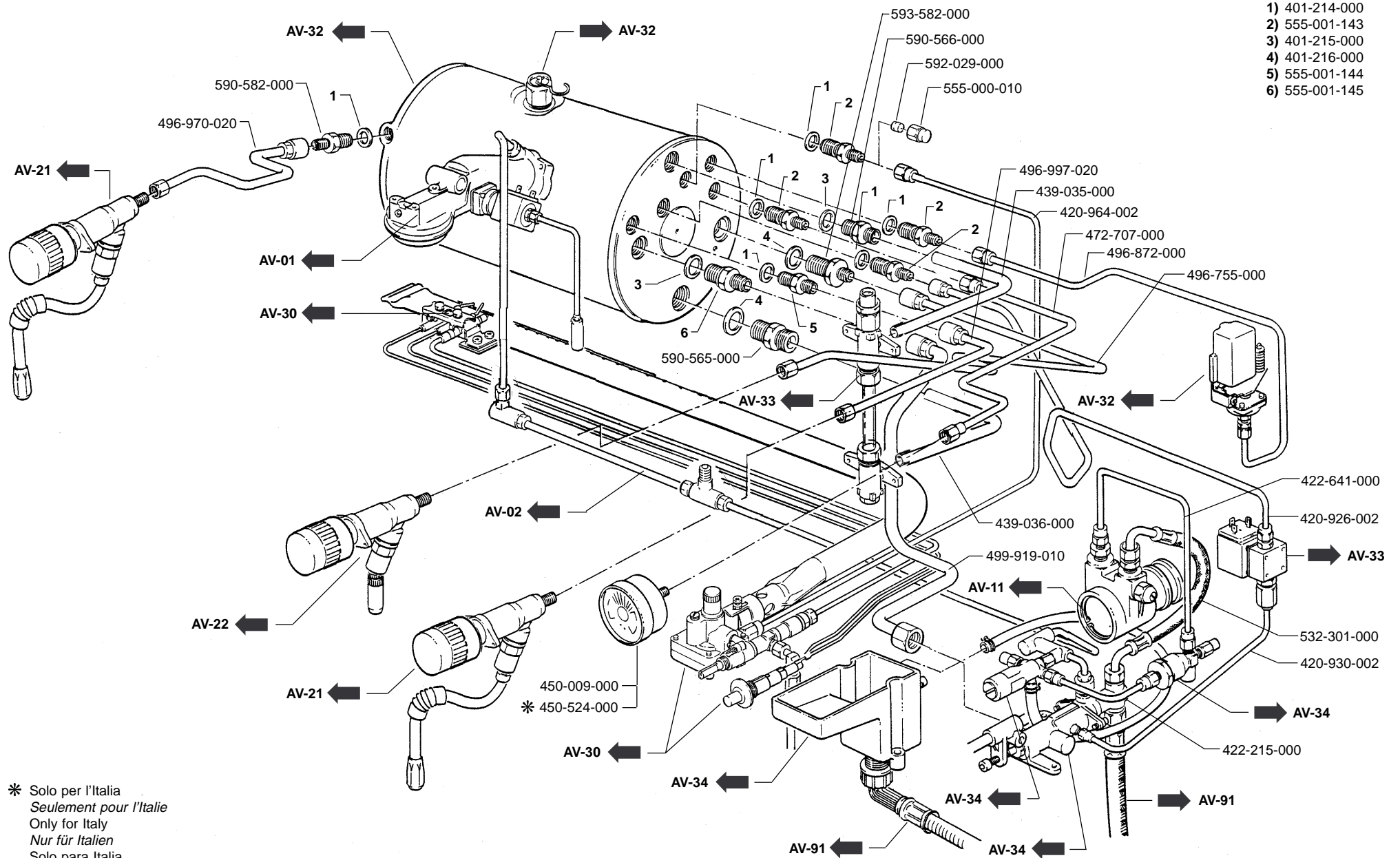
d	D	L (mm)		
3/8	3/8	2500	532-301-900	
3/8	3/8	2000		+ 532-391-300 (■)



d	D	L (mm)		
3/8	3/8	355	532-301-000	+ 532-391-400 (■)







* Solo per l'Italia
Seulement pour l'Italie
Only for Italy
Nur für Italien
Solo para Italia
Sõ para Italia

