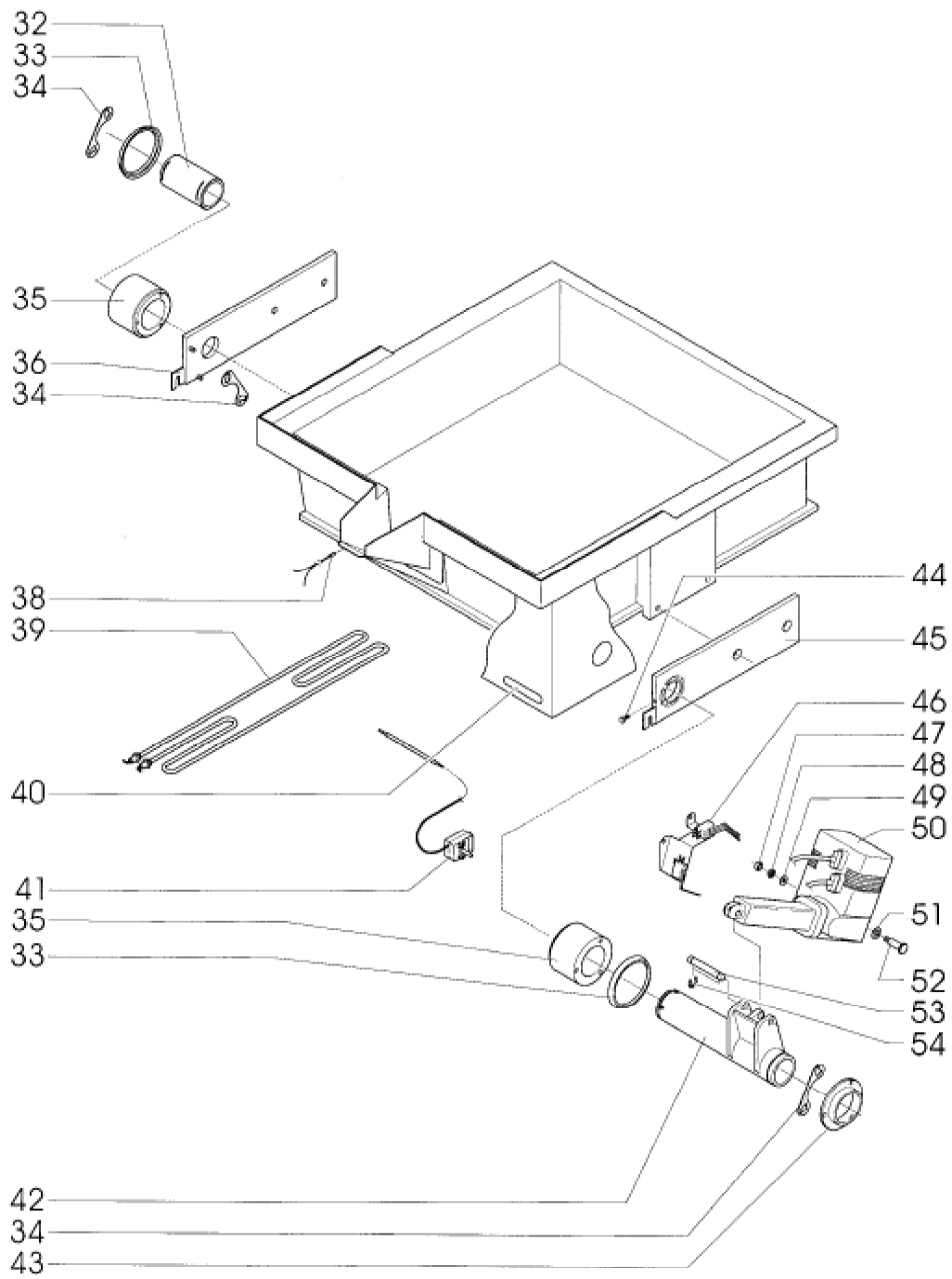


Seite	Position	Kreditorart.Nr	GB	DE
001	005	943846002	top frame assembly	BG-Oberplatte
001	006	157311	U-disk 8,4	U-Scheibe 8,4
001	007	157128	lock washer S8 CR-ST4122	Sicherungsscheibe S8 CR-ST4122
001	008	142402	cap nut M8	Hutmutter M8
001	010	738810000	packing piece	Unterlegblech
001	011	996624002	support angle	Auflagewinkel
001	013	062300	foot of the unit	Gerätefuß
001	014	174677	thermostat	Thermostat
001	015	801324010	switch panel	Schalterblende
001	016	060306	axle seal	Achsdichtung
001	017	189009	knob with flat spring black	Knebel mit Blattfeder schwarz
001	018	141077	scale disc. f. thermostat	Skalenring für Thermostat
001	019	163608	toggle actuator	Knebelsteller
001	020	184120	indicator light green 220V	Leuchtmelder grün 220V
001	021	184118	indicator light 220V white	Leuchtmelder 220V weiß
001	023	163607	switch element	Schaltelement
001	024	131619	cover swivel joint	Deckeldrehgelenk
001	025	906397010	lid, single walled	Deckel einwandig
001	025	945301002	lid	Deckel
001	026	062144	black laminar plug	Lamellenstopfen, schwarz
001	027	131613	handle base	Griffleger
001	028	153149	countersink screw with slot M6x70	Senkkopfschraube mit Schlitz M6x70
001	029	945302002	handle	Griff
001	030	130919	unit side strip, r.h.	Geräteseitenleiste rechts



Seite	Position	Kreditorart.Nr	GB	DE
003	030	130918	side appliance strip left	Geräteseitenleiste links
003	032	131909	axle left	Achse links
003	033	060326	sealing ring	Dichtring
003	034	738092000	panel fuse	Blech Sicherung
003	035	112003	bearing collar	Lagerbuchse
003	036	782693005	pan - lever left	Tiegel - Hebel links
003	037	146012	frying pan	Bratpfanne
003	039	160114	pipe heating element	Rohrheizkörper
003	041	161614	temperature limiter	Temperaturbegrenzer
003	042	131908	shaft / lever right	Welle / Hebel rechts
003	043	133700	bearing right outside	Lager rechts außen
003	044	140601	flat head screw	Flachkopfschraube
003	045	782687005	pan - lever right	Tiegel - Hebel rechts
003	046	995963006	micro-switch	Mikroschalter
003	047	154897	hex nut M 8	Sechskantmutter M 8
003	048	357232	spring ring B8	Federring B8
003	049	157311	U-disk 8,4	U-Scheibe 8,4
003	050	120118	motor Matrix- MAX64	Motor Matrix- MAX64
003	051	157343	washer 13 DIN433-ST	Scheibe 13 DIN433-ST
003	052	146324	lower bearing bolt	Lagerbolzen, unten
003	053	143723	bearing pin	Lagerbolzen
003	054	143103	lock washer 9	Sicherungsscheibe 9
003	099	185583	junction terminal 16 mm ²	Durchgangsklemme 16 mm ²
003	099	185584	junction terminal 4 mm ²	Durchgangsklemme 4 mm ²
003	099	184683	safety clamp	Sicherungsklemme
003	099	216325	fine-wire fuse 4 A	Feinsicherung 4 A
003	099	185594	transversal bridge	Querbrücker
003	099	185585	protective conductor clamp 16 mm ²	Schutzleiterklemme 16 mm ²