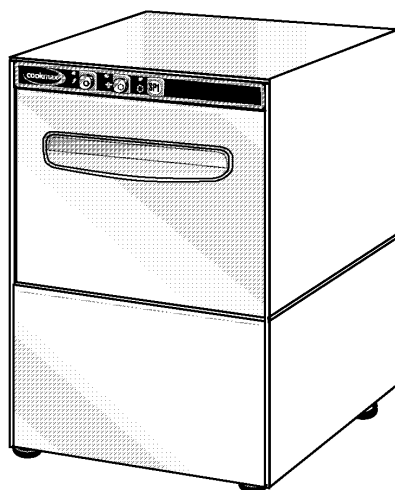


PARTI DI RICAMBIO
PIECES DETACHEES
SPARE PARTS
ERSATZTEILE
LISTA DE RECAMBIOS

SP 1

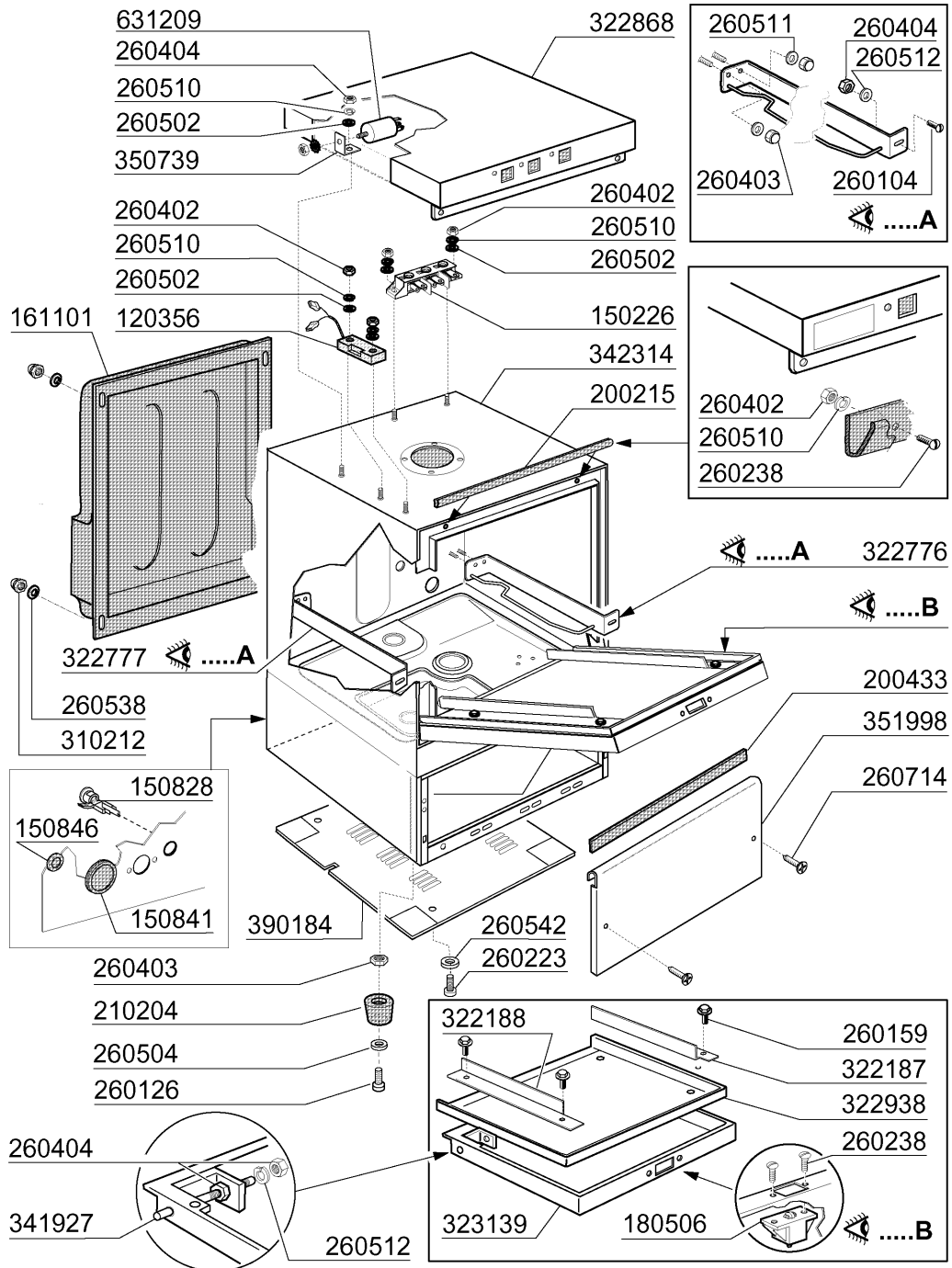
PRODUCTION START **03/06**



cookmax[®]

04 - 2006 | S. AG.

2 - Karosserie / Tank

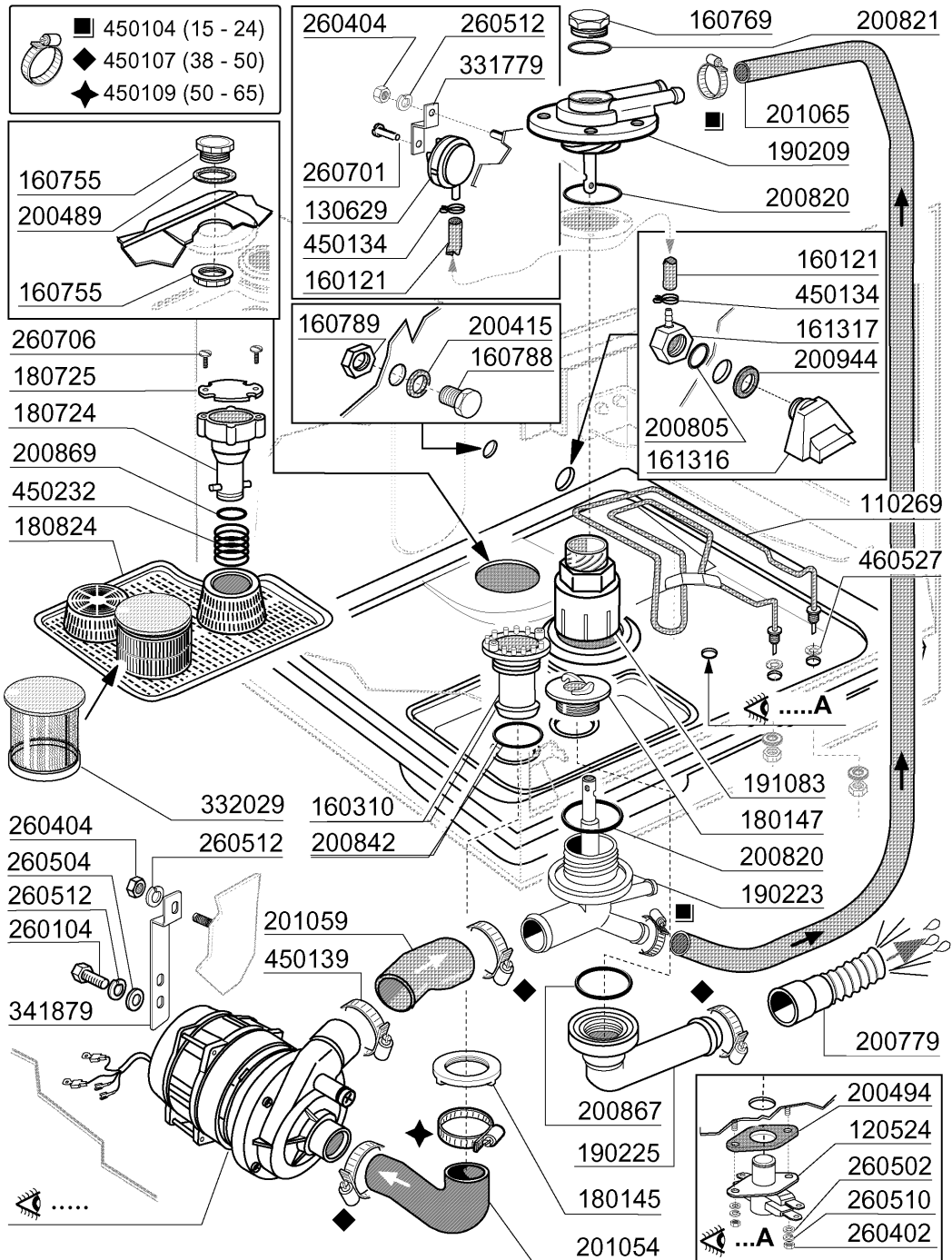


04 - 2006 | S. AG.

2 - Karosserie / Tank

CODE	BEZEICHNUNG
120356	MAGN.TŠRSCHALTER
150226	KLEMMENLEISTE
150828	KABELDURCHGANG PA/107
150841	KABELDURCHGANG
150846	KABELDURCHGANG
161101	HINTERE ABDECKUNG B18T-B19T
180506	SCHNAPPVERSCHLUSS BR-BC-FC
200215	TŠRDICHTUNG FŠR GLŽSERSPŠLER C
200433	MOOSGUMMI SELBSTKLEB. 6X2,5 NE
210204	FUSS FUER B20-10-11-12-15 ‡
260104	ROSTFR.ST.TESCHRAUBE A2 6X16UN
260126	SCHRAUBE TE 5X12
260159	SCHRAUBE
260223	ROSTFR.ST SONDERSCHRAUBE TB5X1
260238	TB-SCHRAUBE M4X10 GRIFFSBEFEST
260402	MUTTER IN ROSTFR.STAHL D4 UNI
260403	MUETTER D.5
260404	ROSTFR.STAHLERN.MUETTER D6 UNI
260502	FLACHSCHEIBE D.4
260504	ROSTFR.ST.FLACHSCHIEBE D6
260510	GROWERSCHIEBE D.4
260511	GROWERSCHIEBE D.5
260512	ROSTFR.ST.GROWERSCHIEBE D6
260538	SCHIEBE 18X6X1,5 STAHL
260542	SCHIEBE D.5
260714	SCHRAUBE 4,2X19
310212	BLINDMUTTER M6 SCHWARZ NYLON
322187	RECHTE TURFUHRUNG LBC275
322188	LINKE TURFUHRUNG LBC275
322776	FUEHRUNG RECHTS LB
322777	FUEHRUNG LINKS LB
322868	ABDECKUNG
322938	HINTERE TŠRWAND CH-CA26
323139	FONT PANEEL FUER TUER
341927	TŠRSTIFT
342314	KARROSSERIE
350739	WINKEL
351998	FRONTTAFEL
390184	PANEEL LB215-275
631209	ENTST™RFILTER

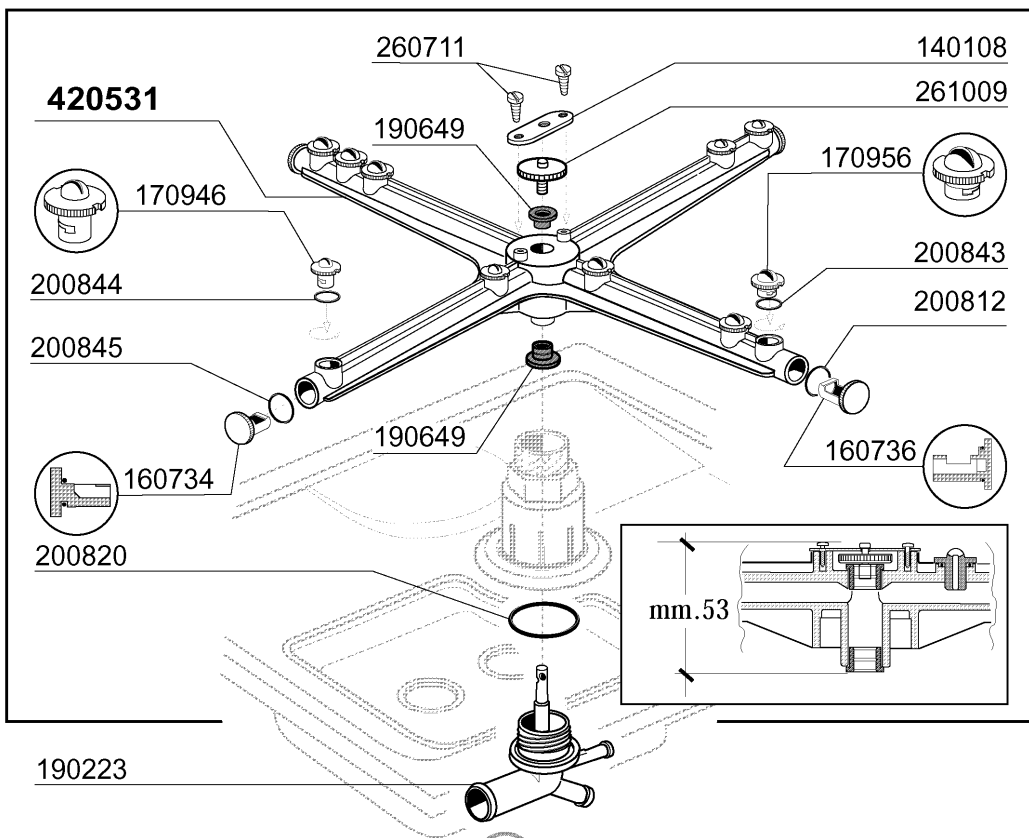
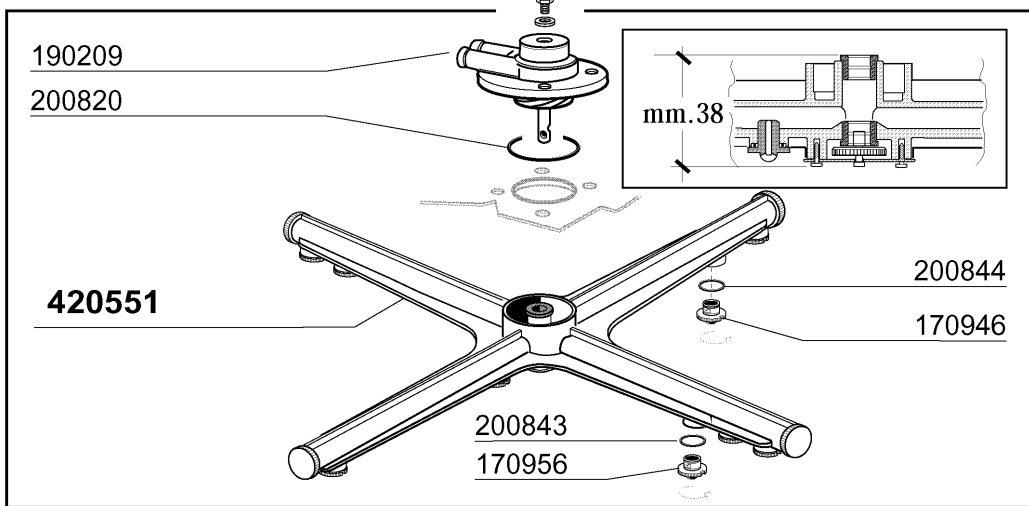
3 - Tank



3 - Tank

CODE	BEZEICHNUNG
110269	TANKHEIZUNG 2000W
120524	TANKTHERMOSTAT GLŽSERSPŠLER
130629	DRUCKSCHALTER 1L30-12
160121	SCHLAUCH EPDM D. 5 X 9
160310	ANSAUGSTUTZEN BHC
160755	PFROPFEN FŠR MASCH.OHNE ENTKAL
160769	PFROPFEN F.OBERE WASCHARMHALTE
160788	PFROPFEN
160789	MUTTER
161316	LUFTFALLE
161317	MUTTER F.LUFTFALLE
180145	GEWINDERING
180147	GEWINDERING
180724	STANDROHR BHC
180725	DECKUNG F.STANDROHR
180824	TANKFILTER BHC
190209	OBERE WASCHARMHALTER FŠR "BTM"
190223	KNIEHALTER
190225	ABLAUFSTUTZEN
191083	UNTERER SPUELKREUZHALTERUNG
200415	DUTRAL DICHTUNG -F2 18,5X10X3
200489	DICHTUNG 81X68X3
200494	DICHTUNG FŠR TANKTHERMOSTAT BT
200779	ABLAUFSCHLAUCH FŠR BR-BC-FC43
200805	OR DICHTUNG 2,62X28,24X33,48
200820	O-RING151 46,99X5,33X57,6
200821	O-RING 2,62X20,63
200842	DICHTUNGSRING OR158 PB701 NITR
200867	DICHTUNG
200869	DICHTUNG
200944	DICHTUNG
201054	ANSAUGSCHLAUCH
201059	DRUCKSCHLAUCH
201065	DRUCKSCHLAUCH LB
260104	ROSTFR.ST.TESCHRAUBE A2 6X16UN
260402	MUTTER IN ROSTFR.STAHL D4 UNI
260404	ROSTFR.STAHLERN.MUETTER D6 UNI
260502	FLACHSCHEIBE D.4
260504	ROSTFR.ST.FLACHSCHIEBE D6
260510	GROWERSCHIEBE D.4
260512	ROSTFR.ST.GROWERSCHIEBE D6
260701	SCHRAUBE 3,5X9,5
260706	SCHARAUBE 3,9X13 STAHL
331779	HALTERUNG F.NIVEAUREGLER
332029	ANSAUGFILTER BHC
341879	WINKEL F.PUMPE
450104	SCHLAUCHSCHELLE H=12,5 15-24
450107	SCHELLE FE ZN 38-50 H=12,2
450109	SCHLAUCHSCHELLE 50-65
450134	ELASTISCHE SCHELLE D.9,3X8,8
450139	SCHLAUCHSCHELLE 26-38 H=9
450232	FEDER
460527	DICHTUNG

4 - Wasch-und Nachspülarme



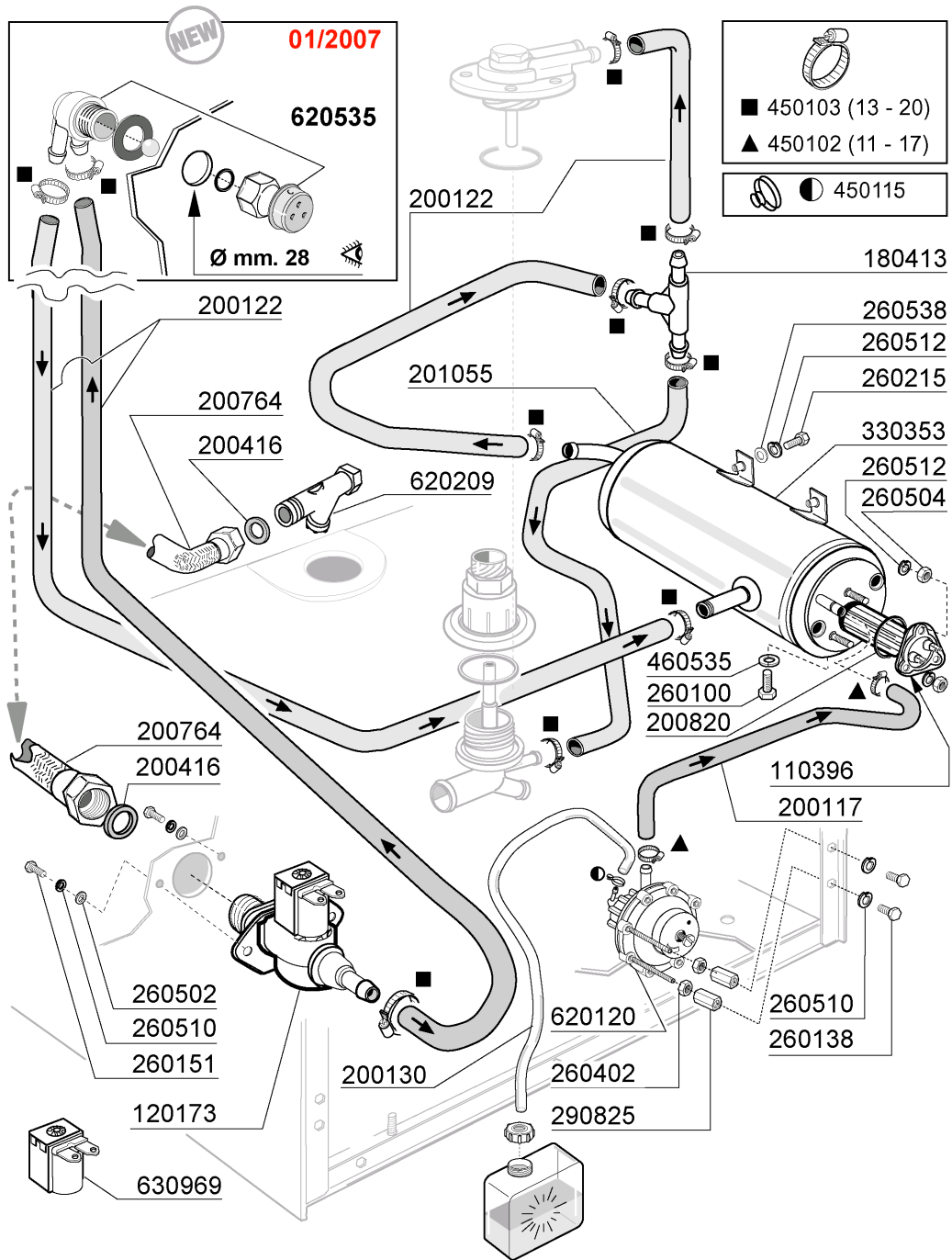
06 - 2005 | S. AG. | 01



4 - Wasch-und Nachspülarne

CODE	BEZEICHNUNG
140108	WINKEL FÜR BEFESTIGUNGSSCHRAUB
160734	PFROPFEN F.NACHSPUELARM
160736	PFROPFEN V.WASCHARM F45
170946	NACHSPÜLDÖSE /NACHSPÜLARM B-F
170956	WASCHDÖSE / SPÜLARM B-F20
190209	OBERE WASCHARMHALTER FÜR "BTM"
190223	KNIEHALTER
190649	BUCHSE OBERE WASCHARM (GLÜSERS
200812	O-RING 1,78X17,17X20,73
200820	O-RING151 46,99X5,33X57,6
200843	OR DICHTUNG 2X13X17
200844	OR DICHTUNG 2X9,5X13,5
200845	OR DICHTUNG 109 2,62X9,13X14,3
260711	SCHRAUBE 4,2X13
261009	BEFESTIG.SCHRAUBE F.SPUELARM
420531	PLASTIKWASCH-NASCHSPÜLARM F20-
420551	OBERE WASCHARM (GLÜSERSPÜLER)

5 - Nachspülgruppe

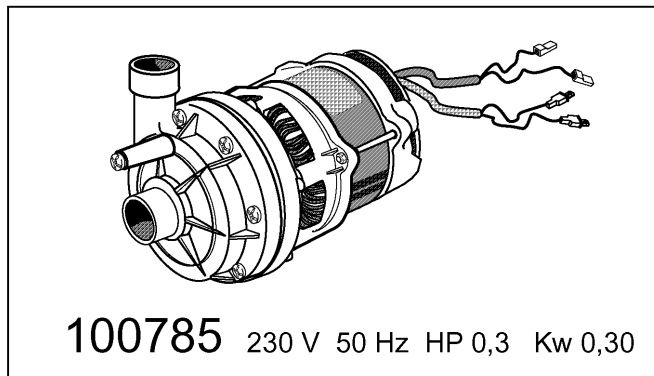
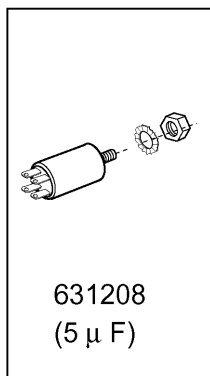
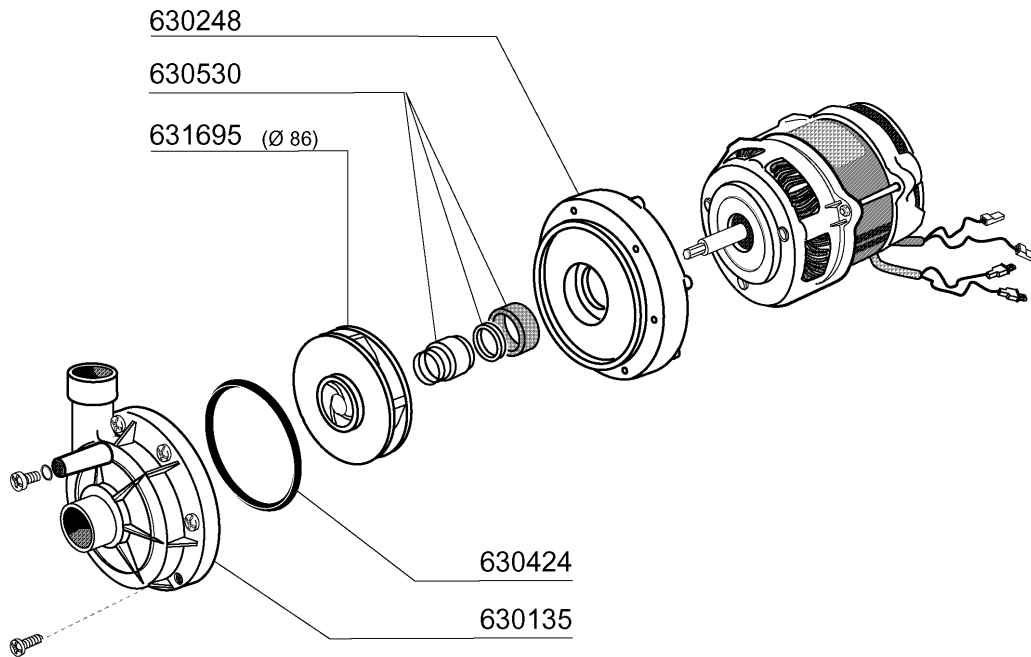


04 - 2007 | S. AG.

5 - Nachspülgruppe

CODE	BEZEICHNUNG
110396	HEIZKOERPER 2400W 230V/1
120173	E-VENTIL 1 WEG 180Ø
180413	T-NIPPEL D.11,5 - NACHSPŠLGRUP
200117	GUMMISCHLAUCH 7X16
200122	SCHLAUCH 11X19
200130	ANSAUGROHR FŠR NACHSPŠLMITTEL
200416	DICHTUNG D. 3/4"
200764	ABLAUFSCHLAUCH FŠR GLŽSERSP.
200820	O-RING151 46,99X5,33X57,6
201055	SCHLAUCH
260100	SCHRAUBE TE 6X8 INOX
260138	SCHRAUBE TE 4X10
260151	SCHRAUBE TE 4X12
260215	SCHRAUBE TCP 6X16
260402	MUTTER IN ROSTFR.STAHL D4 UNI
260502	FLACHSCHEIBE D.4
260504	ROSTFR.ST.FLACHSCHIEBE D6
260510	GROWERSCHIEBE D.4
260512	ROSTFR.ST.GROWERSCHIEBE D6
260538	SCHIEBE 18X6X1,5 STAHL
290825	ABSTANDSTŠCK
330353	BOILER BHC
450102	SCHELLE FE ZN 11-17 H=9
450103	SCHLAUCHSCH. FE ZN. 13-20 H=9
450115	ELASTISCHE SCHELLE D. 8,3/7,8
460535	DICHTUNG FUER BOILER PROPFFEN
620120	GLANZMITTELDOSIERER
620209	EINLAUFFILTER
620535	ROHRTRENNER
630969	SPULE S4216 220/50HZ

6 - Waschpumpe

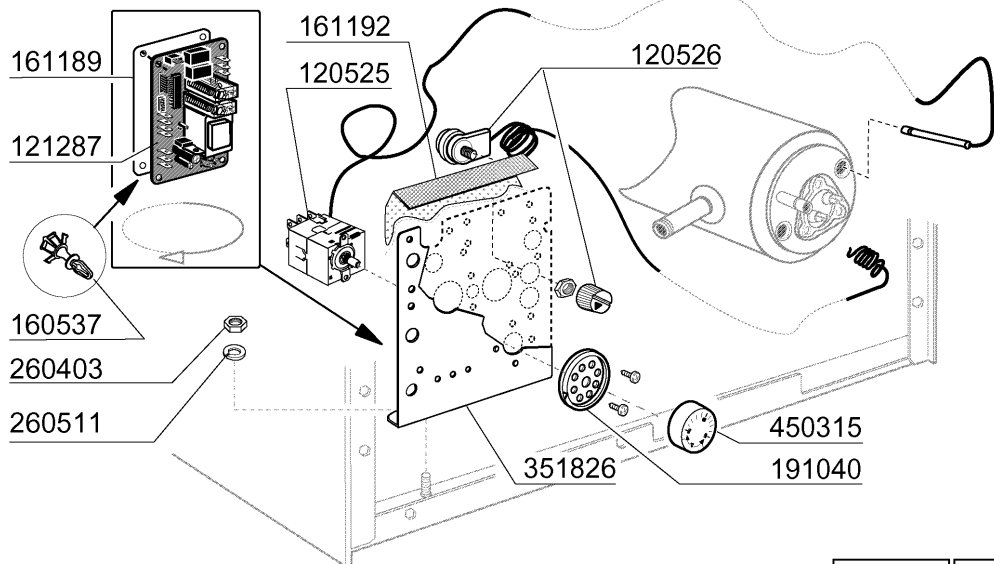
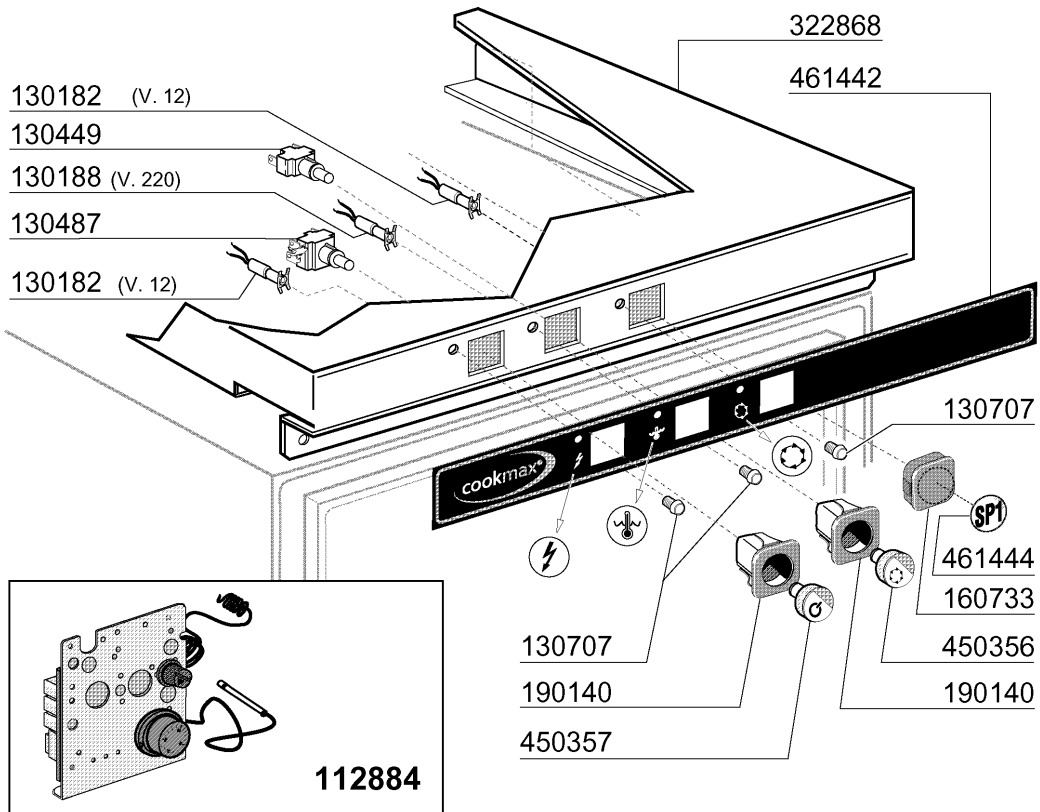


06 - 2005 | S. AG.

6 - Waschpumpe

CODE	BEZEICHNUNG
100785	PUMPE LGB ZF140 0.5HP
630135	PUMPEGEHAEUSE LGB 0,30HP ZF140
630248	PUMPE ABDECKUNG LGB 0,30HP ZF1
630424	PUMPENDICHTUNG LGB 0,3HP ZF140
630530	MECH.DICHTUNG LGB 0,3HP ZF140
631208	KONDENSATOR 5MF.450V
631695	LAUFRAD PUMPE 0,3HP LGB

7 - E-Schrank

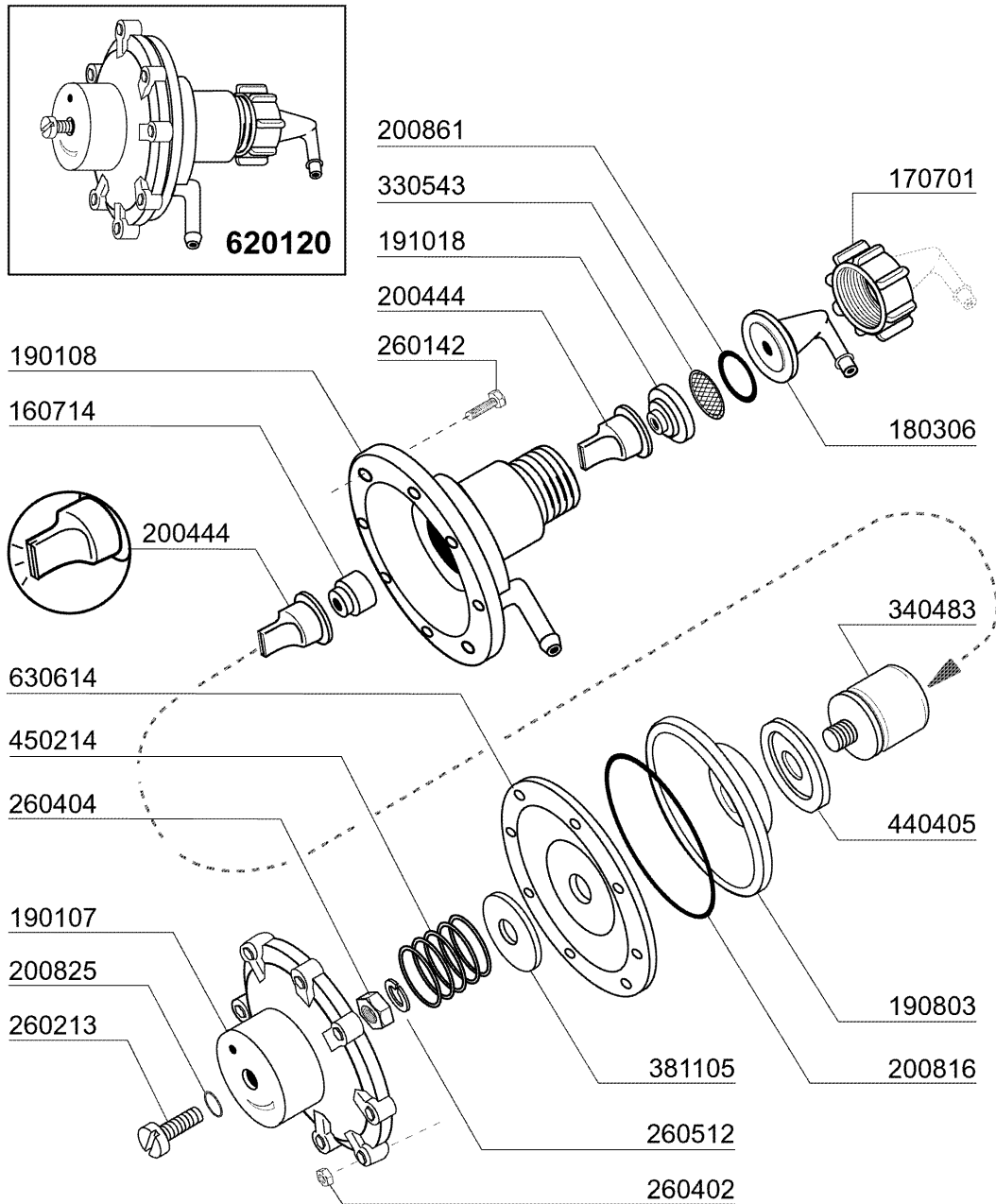


04 - 2006 | S. AG.

7 - E-Schrank

CODE	BEZEICHNUNG
112884	VERDRAHT
120525	BOLIERTHERMOSTAT 2 TEMPERAT.
120526	SICHERHEITSTHERMOSTAT 2-POLIG
121287	ELEKTRON.PLATINE
130182	GRŐNE LAMPE FŐR BC-FC 12V
130188	GRŐNE LAMPE 220V
130449	DRUCKKNOPF BR-BC-FC
130487	SCHALTER
130707	WEISSE ABDECKUNG F.LAMPE (C-SE
160537	ABSTANDSTŐCK F. ELEKTR.LOCHKAR
160733	NEUTRAL PFROPFEN F. LAMPE
161189	ABDECKUNG
161192	SCHŐTZ FŐR E-TAFEL
190140	GRAUE HALTERUNG F.DRUCKTASTE B
191040	RAHMEN DES THERMOSTATSKNOPFES
260403	MUETTER D.5
260511	GROWERSCHEIBE D.5
322868	ABDECKUNG
351826	WINKEL
450315	KNEBEL F.THERMOSTAT 90Ő
450356	TASTE
450357	TASTE
461442	BEDIENUNGSSCHILD
461444	SELBSTKLEBENDE-SYMBOL

8 - Klarspüler-dosiergerät

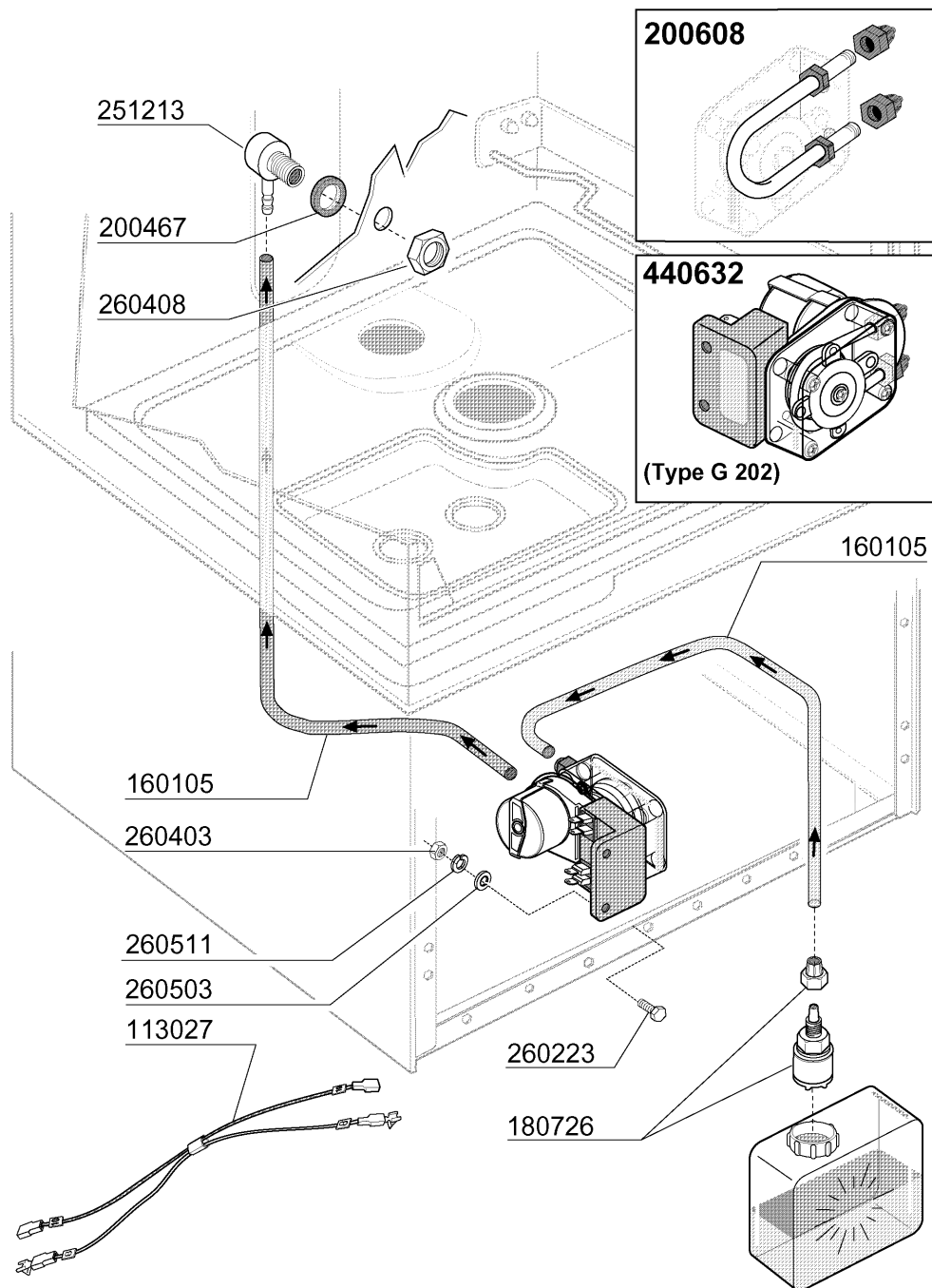


02 - 2004 | S. AG.

8 - Klarspüler-dosiergerät

CODE	BEZEICHNUNG
160714	PFROPFEN V.DOSIERERANLAGE MOPL
170701	GEWINDERING 1/2" F.DOSIERERGER
180306	NIPPEL F.GLNZDOSIERER
190107	ABDECKUNG FŠR DOSIERERGERŽT
190108	GEHŽUSE FŠR DOSIERGERAET
190803	HALTERUNG DER DICHTUNG V.DOSIE
191018	FILTERHALTERUNG GLZMTLDOSIERER
200444	SAUGVENTIL GLANZMITTELDOSIERGE
200816	O-RING 2,5X59,2X64,2 GLANZMDOS
200825	O-RING 3X5X11 DOSIERGERAET
200861	OR-DICHTUNG 14X18X2
260142	SCHRAUBE TE 4X16
260213	SCHRAUBE TCP 5X25
260402	MUTTER IN ROSTFR.STAHL D4 UNI
260404	ROSTFR.STAHLERN.MUETTER D6 UNI
260512	ROSTFR.ST.GROWERSCHIEBE D6
330543	FILTER GLANZMITTELDOSIERER D.1
340483	ST™SSEL FŠR DOSIERERGERŽT
381105	DRUCKRING FŠR MEMBRANE
440405	DICHTUNG GLANZMTLDOS.
450214	FEDER GLANZMTLDOSIER
620120	GLANZMITTELDOSIERER
630614	MEMBRANE GLANZMITTELDOSIERER

9 - Spülmittelpumpe



04- 2006 | S. AG.

9 - Spülmittelpumpe

CODE	BEZEICHNUNG
113027	VERKABELUNG
160105	ANSAUGSCHLAUCH D.6X4 F.DOSIERE
180726	FILTER FŚR GLANZMITTELDOSIERER
200467	DUTR. DICHTUNG F.LUFTFALLE
200608	SCHLAUCH F.DOSIERPUMPE
251213	NIPPEL INOX-STAHL F.DOSIERGERA
260223	ROSTFR.ST SONDERSCHRAUBE TB5X1
260403	MUETTER D.5
260408	MUTTER D.12
260503	ROSTFR.ST.FLACHSCHEIBE D5 UNI
260511	GROWERSCHEIBE D.5
440632	EL.DOSIERPUMPE