



AQUECEDOR PACOTES DE LEITE



AQUECEDOR PACOTES LEITE ALF 3 - 6.0.111.0005

DIMENSÕES (LxPxH) 275x150x250 mm
DIMENSIONS (LxPxH)

POTÊNCIA 1050 W
POWER

TENSÃO DE ALIMENTAÇÃO 230V-50Hz
POWER SUPPLY

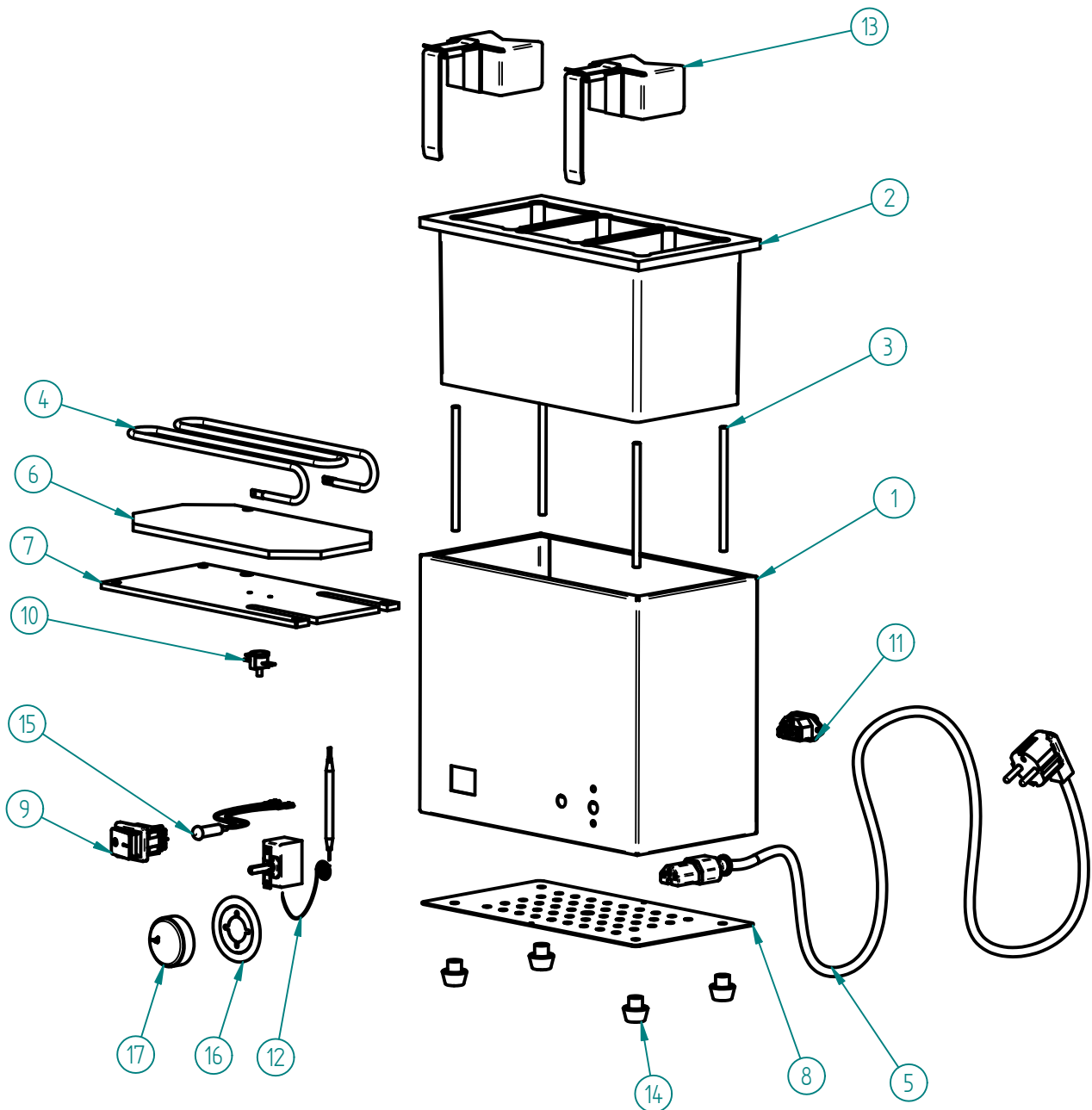
TERMOSTATO REGULÁVEL 90 °C
ADJUSTABLE THERMOSTAT

PESO LIQUIDO 8,5 kg
NET WEIGHT

PESO BRUTO 9 kg
GROSS WEIGHT

DIMENSÕES DA EMBALAGEM (LxPxH) 320x205x290 mm
PACKAGE DIMENSIONS

AQUECEDOR PACOTES LEITE FIAMMA



AQUECEDOR PACOTES LEITE ALF 3 - 6.0.111.0005

AQUECEDOR PACOTES LEITE FIAMMA

LISTA DE COMPONENTES E ACESSÓRIOS Spare parts list

ITEM Nº	CÓDIGO	DESIGNAÇÃO	QUANT.
1	5.0.111.0001	CHASSI CONJ. ALF 3	1
2	5.0.111.0050	BASE PACOTES LEITE ALF 3	1
3	5.0.111.0020	PERNO ROSCADO M6x110 ALF	4
4	5.0.111.0052	RESISTÊNCIA 1050 W - 230 V ALF 3	1
5	4.0.080.0036	CABO H05RN-F 3G0,75-1,5MT C/ FICHA+FICHA 242/2	1
6	5.0.111.0022	ISOLANTE RESISTÊNCIA ALF 3	1
7	5.0.111.0005	BLINDAGEM DO ISOLANTE RESISTÊNCIA ALF 3	1
8	5.0.111.0007	BLINDAGEM DO FUNDO ALF 3	1
9	4.0.085.0018	INTERRUPTOR LARANJA 0-1 IP65	1
10	5.0.111.0054	TERMOSTATO DE SEGURANÇA 130° ALF	1
11	5.0.111.0058	FICHA TIPO SS-7B 15A 250V ALF	1
12	5.0.111.0056	TERMOSTATO REGULAVEL 90°	1
13	5.0.111.0010	ASA PACOTE LEITE ALF	2
14	5.0.111.0060	PÉ ALF	4
15	5.0.111.0062	SINALIZADOR LARANJA TER. FEM. 200MM	1
16	5.0.111.0064	ARO DO MANIPULO ALF	1
17	5.0.111.0066	MANIPULO ALF	1

AQUECEDOR PACOTES LEITE FIAMMA

ESQUEMA ELECTRICO

