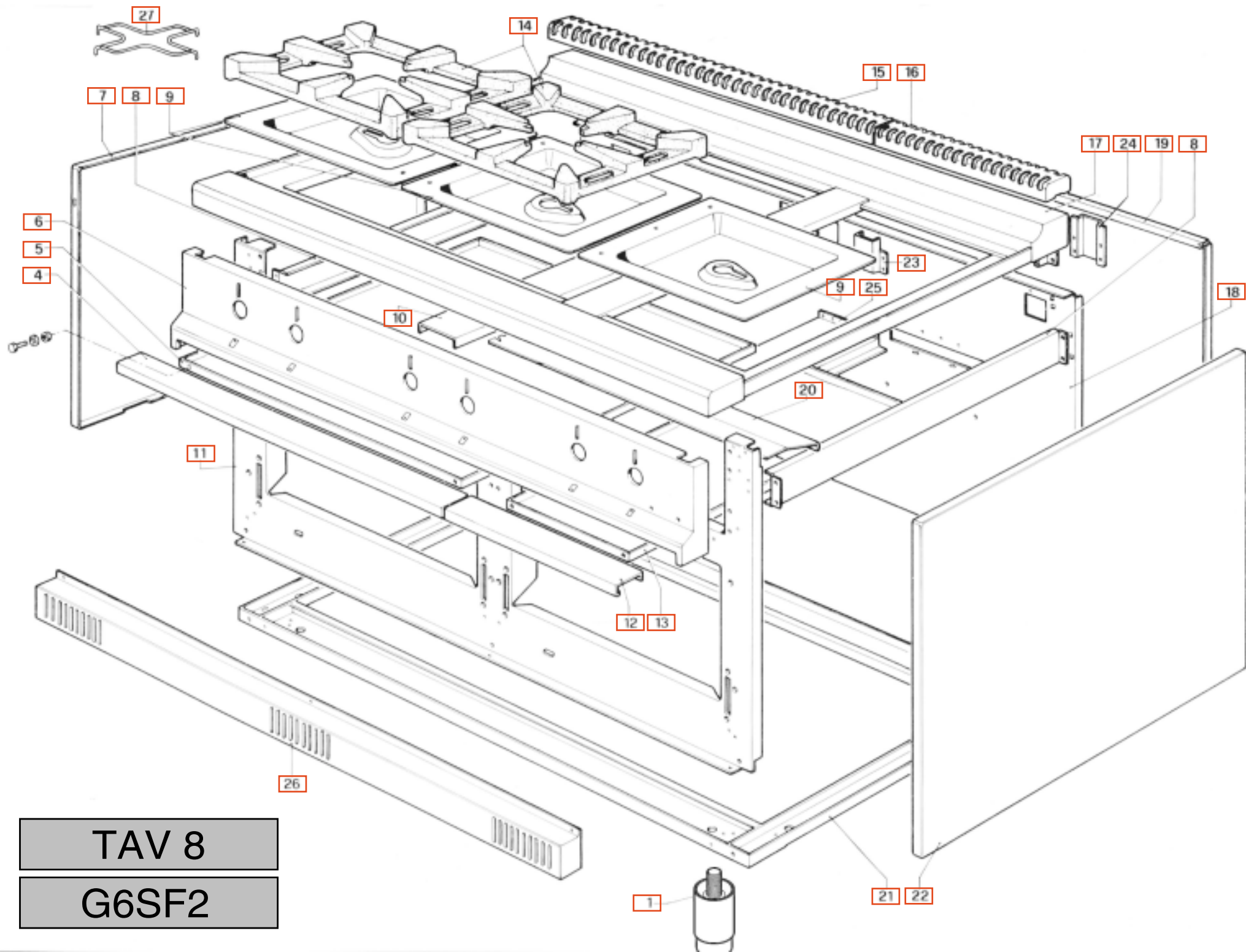


TAV 13

G6SF2

				G6SF2		
MAGISTRA TAV. 13	1	RTC800001	TERMINALE MANIGLIA	TERMINAL POIGNÉE	HANDLE TERMINALE	GRIFFANSCHLUSS
MAGISTRA TAV. 13	2	PACU800060	MANIGLIA PORTA FORNO	POIGNÉE PORTE DU FOUR	OVEN DOOR HANDLE	OFENTÜRGRIF
MAGISTRA TAV. 13	3	PACU800055	PORTA FORNO	PORTE DU FOUR	OVEN DOOR	OFENTÜR
MAGISTRA TAV. 13	4	RTC900027	CERNIERA SINISTRA PORTA FORNO	CHARNIÈRE GAUCHE PORTE DU FOUR	OVEN DOOR LEFT HINGE	LINKE OFENTÜRANGEL
MAGISTRA TAV. 13	5	RTC900026	CERNIERA DESTRA PORTA FORNO	CHARNIÈRE DROITE PORTE DU FOUR	OVEN DOOR RIGHT HINGE	RECHTE OFENTÜRANGEL
MAGISTRA TAV. 13	6	RTC900004	PORTARULLINO CERNIERA	SUPPORT CHARNIÈRE	HINGE SUPPORT	SCHARNIERROLLENTRÄGER
MAGISTRA TAV. 13	7	PACU800174	PANNELLO ISOLANTE PORTA	PANNEAU ISOLANT PORTE	INSULATING OVEN PANEL	ISOLIERTAFEL
MAGISTRA TAV. 13	8	PACU800058	DISTANZIALE PORTA	ENTRTOISE PORTE DU FOUR	OVEN DOOR SPACER	TÜRDISTANZSTÜCK
MAGISTRA TAV. 13	9	PACU800052	CONTROPORTA FORNO SINISTRA	CONTRE PORTE GAUCHE DU FOUR	OVEN LEFT COUNTER DOOR	LINKE GEGENTÜR
MAGISTRA TAV. 13	9	PACU800109	CONTROPORTA FORNO DESTRA	CONTRE PORTE DROITE DU FOUR	OVEN RIGHT COUNTER DOOR	RECHTE GEGENTÜR
MAGISTRA TAV. 13	10	RTC800097	GUARNIZIONE PORTA FORNO	GARNITURE PORTE DU FOUR	OVEN DOOR GASKET	TÜRDICHTUNG
MAGISTRA TAV. 13	11	PACU800150	PANNEAU ISOLANTE SUPERIORE CASSONE FORNO	PANNEAU ISOLANT SUPÉRIEUR CAISSON DU FOUR	OVEN BODY UPPER INSULATING PANEL	OBERE ISOLIERTAFEL
MAGISTRA TAV. 13	12	PACU800021	PARETE SINISTRA CASSONE FORNO	PAROI GAUCHE DU FOUR	OVEN BODY LEFT WALL	LINKE OFENSCHUBLADE
MAGISTRA TAV. 13	13	RTC800028	GRIGLA FORNO	GRILLE DU FOUR	OVEN GRATE	OFENROST
MAGISTRA TAV. 13	14	GACU800114	LATERALE FORNO	PANNEAU LATÉRAL DU FOUR	OVEN LATERAL PANEL	SEITENWAND
MAGISTRA TAV. 13	15	PACU800022	PARETE DESTRA CASSONE FORNO	PAROI DROITE CAISSON DU FOUR	OVEN BODY RIGHT WALL	RECHTE OFENSCHUBLADE
MAGISTRA TAV. 13	16	PACU800096	PIANO ANTERIORE FORNO	PLAN ANTÉRIEUR DU FOUR	OVEN FRONT PLANE	VORDERE EBENE
MAGISTRA TAV. 13	17	PACU800180	SPORTELLO ACCENSIONE FORNO	PETITE PORTE POUR L'ALLUMAGE DU FOUR	LITTLE DOOR FOR OVEN LIGHTING	TÜR OFENZÜNDUNG
MAGISTRA TAV. 13	18	GACU800129	PIANO FORNO	PLAN DU FOUR	OVEN PANEL	OFENEBENE
MAGISTRA TAV. 13	19	PACU800167	DOPPIO FONDO FORNO	DOUBLE FOND DROITE	RIGHT DOUBLE BOTTOM	DOPPELBODEN RECHTS
MAGISTRA TAV. 13	20	PACU800169	PANNELLO ISOLANTE FONDO DESTRO	PANNEAU ISOLANT FOND DU FOUR	OVEN BOTTOM INSULATING PANEL	ISOLIERTAFEL
MAGISTRA TAV. 13	21	PACU800023	FONDO CASSONE FORNO	FOND CAISSON DU FOUR	OVEN BODY BOTTOM	OFENBODENSCHLEIBE
MAGISTRA TAV. 13	22	PACU800116	COPRILANA	PANNEAU ISOLANT	INSULATING PANEL	ISOLIERMATERIALVERKLEIDUNG
MAGISTRA TAV. 13	23	GACU800027	CAMINETTO INTERNO	CHEMINÉE INTÉRIEURE	INTERANL CHIMNEY	INNENSCHORNSTEIN
MAGISTRA TAV. 13	24	PACU800119	PANNELLO ISOLANTE POSTERIORE	PANNEAU ISOLANT POSTÉRIEUR	BACK INSULATING PANEL	HINTERE ISOLIERTAFEL
MAGISTRA TAV. 13	25	RTC800018	MANOPOLA TERMOSTATO FORNO	BOUTON THERMOSTAT DU FOUR	OVEN THERMOSTAT KNOB	THERMOSTATKUGELGRIF
MAGISTRA TAV. 13	26	RTC800011	TERMOSTATO FORNO	THERMOSTAT DU FOUR	OVEN THERMOSTAT	OFEN THERMOSTAT
MAGISTRA TAV. 13	27	RTC900019	CALOTTA PER TUBO Ø 6	ÉCROU POUR TUBE Ø 6	NUT FOR PIPE Ø 6	MUTTER FÜR SCHLAUCH Ø 6
MAGISTRA TAV. 13	28	RTC900018	BICONO PER TUBO Ø 6	BICONE POUR TUBE Ø 6	BICONE FOR PIPE Ø 6	ZWEIKEGEL FÜR SCHLAUCH Ø 6
MAGISTRA TAV. 13	29	RTC900014	BICONO FISS. TERMOSTATO	BICONE FIXAGE THERMOSTAT	BICONE TO FIX THERMOSTAT	ZWEIKEGEL FÜR THERMOSTAT
MAGISTRA TAV. 13	30	RTC900015	CALOTTA FISS. TERMOSTATO	ÉCROU DE FIXAGE THERMOSTAT	NUT TO FIX THERMOSTAT	MUTTER FÜR THERMOSTAT
MAGISTRA TAV. 13	31	RTC900017	CALOTTA PER TUBO Ø 10 RUBINETTO VALVOLATO	ÉCROU TUBE Ø 10 SOUPAPE DE SÛRETÉ	NUT FOR PIPE Ø 10 SAFETY VALVE	MUTTER FÜR SCHLAUCH Ø 10
MAGISTRA TAV. 13	32	RTC300016	BICONO PER TUBO Ø 10 RUBINETTO VALVOLATO	BICONE TUBE Ø 10 SOUPAPE DE SÛRETÉ	BICONE FOR PIPE Ø 10 SAFETY VALVE	ZWEIKEGEL Ø 10 ( HAHN MIT VENTIL )
MAGISTRA TAV. 13	33	RTC900071	BYPASS TERMOSTATO FORNO Ø 90	BYPASS THERMOSTAT FOUR Ø 90	OVEN THERMOSTAT BYPASS 90	BYPASSVENTIL OFENTHERMOSTAT Ø 90
MAGISTRA TAV. 13	33	RTC800046	BYPASS TERMOSTATO FORNO Ø 55	BYPASS THERMOSTAT FOUR	BYPASS THERMOSTAT OVEN	BYPASSVENTIL OFENTHERMOSTAT
MAGISTRA TAV. 13	34	RTC900475	TERMOCOPPIA CM. 150	THERMOCOUPLE CM. 150	THERMOCOUPLE CM. 150	THERMOELEMENT CM. 150
MAGISTRA TAV. 13	35	RTCP800033	CANDELA ACCENSIONE	BOUGIE D'ALLUMAGE	SPARK PLUK	ZÜNDKERZE
MAGISTRA TAV. 13	36	RTCP800034	PILOTA TARGHET	VEILLEUSE 3 VOIES	3 WAY PILOT	3 WEGE PILOTBRENNER
MAGISTRA TAV. 13	37	RTC900020	ACCENSIONE PIEZO	ALLUMAGE PIEZO	PIEZO LIGHTING	PIEZOELEKTRISCHER ANZÜNDER
MAGISTRA TAV. 13	38	PACU800151	TUBO PILOTA FORNO DESTRO	TUBE VEILLEUSE FOUR DROITE	RIGHT OVEN PILOT PIPE	RECHTES PILOTBRENNERROHR
MAGISTRA TAV. 13	38	PACU800152	TUBO PILOTA FORNO SINISTRO	TUBE VEILLEUSE FOUR GAUCHE	LEFT OVEN PILOT PIPE	LINKES PILOTBRENNERROHR
MAGISTRA TAV. 13	39	RTC900293	CAVO ACCENSIONE	CABLE D'ALLUMAGE	LIGHTING CABLE	ZÜNDKABEL
MAGISTRA TAV. 13	40	RTC800040	TUBO ALIMENTATIONE BRUCIATORE FORNO DESTRO	TUBE D'ALIMENTATION BRÛLEUR FOUR DROITE	FEEDING PIPE FOR RIGHT OVEN BURNER	RECHTES BRENNERVERSORGUNGSRÖHR

MAGISTRA TAV. 13	40	RTC800041	TUBO ALIMENTAZIONE BRUCIATORE FORNO SINISTRO	TUBE D'ALIMENTATION BRÛLEUR FOUR GAUCHE	FEEDING PIPE FOR LEFT OVEN BURNER	LINKES BRENNERVERSORGUNGSROHR
MAGISTRA TAV. 13	41	RTC800039	BRUCIATORE FORNO	BRÛLEUR FOUR	OVEN BURNER	OFENBRENNER
MAGISTRA TAV. 13	42	RTC900037	SUPPORTO INIETTORE	SUPPORT INJECTEUR	INJECTOR SUPPORT	EINSPRITZHALTERUNG
MAGISTRA TAV. 13	43	RTC700034	INIETTORE Ø 1,30 K PER GPL	INJECTEUR Ø 1,30 K POUR GPL	INJECTOR Ø 1,30 K FOR LPG	FLÜSSIGGASEINSPRITZER Ø 1,30 K
MAGISTRA TAV. 13	43	RTC900092	INIETTORE Ø 2,10 K PER METANO	INJECTEUR Ø 2,10 K POUR MÉTHANE	INJECTOR Ø 2,10 K FOR METHANE	METHANGASEINSPRITZER Ø 2,10 K
MAGISTRA TAV. 13	44	RTC900005	CONTRODADO	CONTRE ÉCROU	LOCK NUT	GEGENMUTTER
MAGISTRA TAV. 13	45	PACU700143	PORTA BULBO TERMOSTATO	SUPPORT BOULE THERMOSTAT	THERMOSTAT BULB SUPPORT	THERMOSTATKUGELTRÄGER
MAGISTRA TAV. 13	46	PACU800135	SQUADRETTA FISSAGGIO BRUCIATORE FORNO	EGUERRE POUR FIXER LE BRÛLEUR DU FOUR	BRACKET TO FIX OVEN BURNER	BRENNERBEFESTIGUNGSWINKEL
MAGISTRA TAV. 13	47	RTC900013	CALOTTA PER TUBO Ø 10	ÉCROU POUR TUBE Ø 10	NUT FOR PIPE Ø 10	MUTTER FÜR SCHLAUCH Ø 10
MAGISTRA TAV. 13	48	RTC900012	BICONO PER TUBO Ø 10	BICONE POUR TUBE Ø 10	BICONE FOR PIPE Ø 10	ZWEIKEGEL FÜR SCHLAUCH Ø 10
MAGISTRA TAV. 13	49	RTC900030	FERRO DI MANOVRA	CRICHET DE DÉPLACEMENT	REMOVAL HOOK	BEDIENUNGSEISEN
MAGISTRA TAV. 13	50	PACU800172	PANNELLO ISOLANTE LATERALE	PANNEAU ISOLANT LATÉRAL	LATERAL INSULATING PANEL	ISOLIERTAFEL
MAGISTRA TAV. 13	51	PACU800167	DOPPIO FONDO FORNO	DOUBLE FOND GAUCHE	LEFT DOUBLE BOTTOM	DOPPELBODEN LINKS
MAGISTRA TAV. 13	52	GACU800057	POSTERIORE CASSONE	PANNEAU POSTÉRIEUR CAISSON	BODY BACK PANEL	OFENSCHUBLADEN RÜCKWAND
MAGISTRA TAV. 13	53	RTCP800038	RACCORDO PER PILOTA	ÉCROU POUR VEILLEUSE	NUT FOR PILOT	MUTTER FÜR PILOTBRENNER
MAGISTRA TAV. 13	54	RTCP800041	INIETTORE PILOTA Ø 0,19 PER GPL	INJECTEUR Ø 0,19 POUR GPL	INJECTOR Ø 0,19 FOR LPG	FLÜSSIGGASEINSPRITZER Ø 0,19
MAGISTRA TAV. 13	54	RTCP800040	INIETTORE PILOTA Ø 0,36 PER METANO	INJECTEUR Ø 0,36 POUR MÉTHANE	INJECTOR Ø 0,36 FOR METHANE	METHANGASEINSPRITZER Ø 0,36

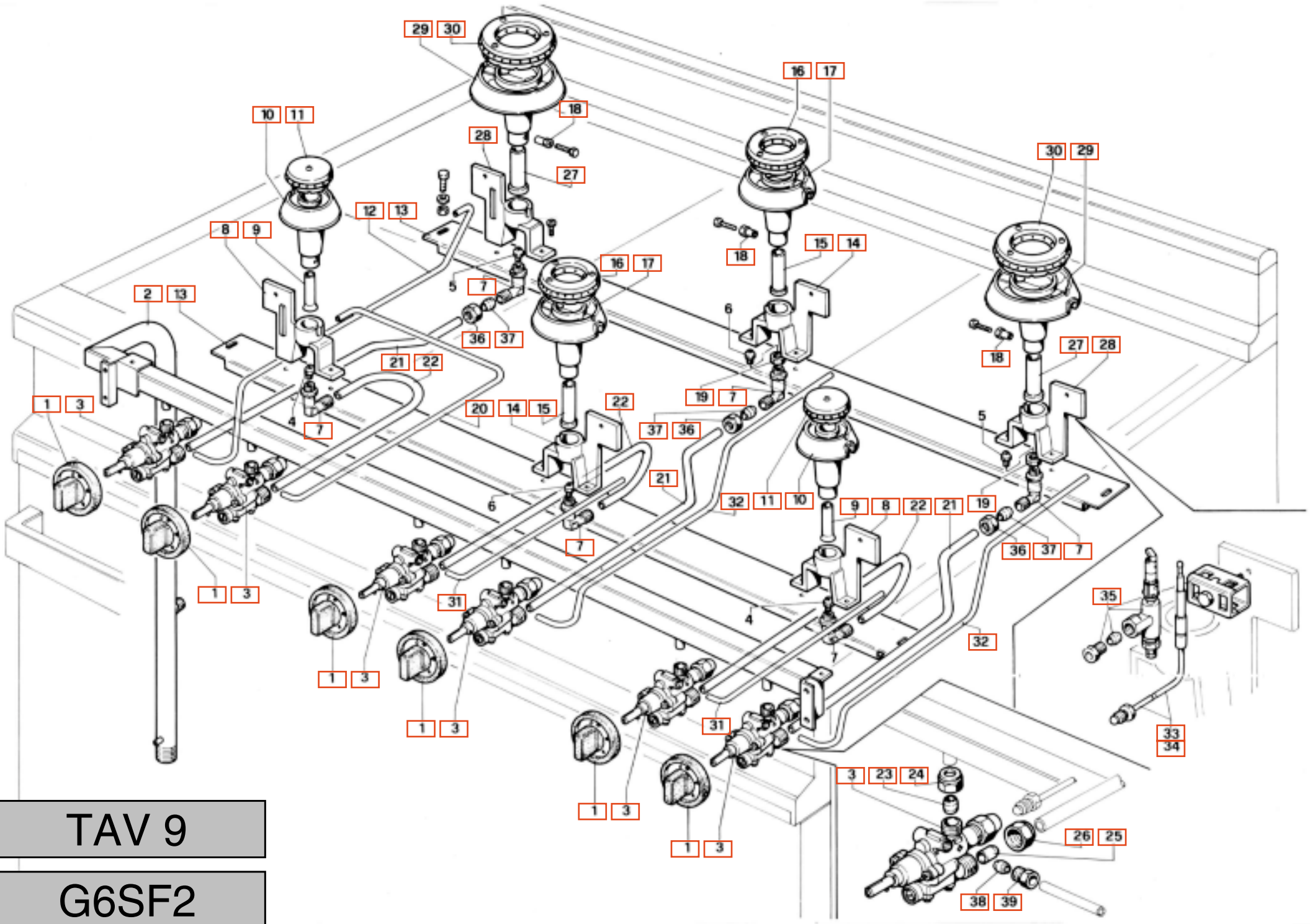


TAV 8

G6SF2

				G6SF2		
MAGISTRA TAV. 8	1	GACU800122	PIEDINO INOX	PIED INOX	INOX FOOT	INOX FUSS
MAGISTRA TAV. 8	4	PACU800144	MANIGLIA BACINELLA	POIGNÉE POUR BASSIN	COLLECTOR HANDLE	TROPFENFÄNGER HANDGRIFF
MAGISTRA TAV. 8	5	PACU800039	RACCOGLIGOCCE	RAMASSE GOUTTES	DROP COLLECTOR	TROPFENFÄNGER HANDGRIFF
MAGISTRA TAV. 8	6	GACU800023	CRUSCOTTO	PANNEAU DE CONTRÔLE	CONTROL PNAEL	STIRNBRETT
MAGISTRA TAV. 8	7	PACU800008	FIANCO SINISTRO	CÔTÉ GAUCHE	LEFT SIDE	LINKE SEITE
MAGISTRA TAV. 8	8	PACU800012	TRAVERSA PORTABACINELLA	CROISSILLON PORTE BASSIN	CROSS BAR SUPPORT FOR COLLECTOR	WANNENQUERTRÄGER
MAGISTRA TAV. 8	9	PACU800004	PLACCA	PLAN DE CUISSON	WORK PLANE	PLATTE
MAGISTRA TAV. 8	10	PACU800017	SUPPORTO PLACCA	SUPPORT PLAN DE CUISSON	WORK PLANE SUPPORT	PLATTENHALTERUNG
MAGISTRA TAV. 8	11	GACU800028	FACCIATA	DEVANTURE	FACE	OFENVORDERWAND
MAGISTRA TAV. 8	12	PACU800145	MANIGLIA BACINELLA PICCOLA	POIGNÉE POUR BASSIN	COLLECTOR HANDLE	TROPFENFÄNGER HANDGRIFF
MAGISTRA TAV. 8	13	PACU800040	RACCOGLIGOCCE PICCOLO	RAMASSE GOUTTES	DROP COLLECTOR	TROPFENFÄNGER
MAGISTRA TAV. 8	14	RTCU800002	GRIGLIA PLACCA	GRILLE DE PLAQUE	WORK PLANE GRATE	PLATTENROST
MAGISTRA TAV. 8	15	GACU800014	GRIGLIA CAMINO	GRILLE POUR CHEMINÉE	EXHAUSTER GRATE	SCHORNSTEINROST
MAGISTRA TAV. 8	16	GACU800013	GRIGLIA CAMINO CORTA	GRILLE POUR CHEMINÉE	EXHAUSTER GRATE	SCHORNSTEINROST
MAGISTRA TAV. 8	17	GACU800016	CORRIMANO	MAIN COURANTE	HANDRAIL	HANDLEISTE
MAGISTRA TAV. 8	18	PACU800046	SCHIENALE INTERNO	PANEAU POSTÉRIEUR INTÉRIEUR	INTERNAL BACK PANEL	INNENRIEMCHEN
MAGISTRA TAV. 8	19	PACU800025	POSTERIORE INOX	PANNEAU POSTÉRIEUR INOX	INOX BACK PANEL	INOX RÜCKWAND
MAGISTRA TAV. 8	20	PACU800143	PROTEZIONE RUBINETTI	PROTECTIO ROBINET	TAP PROTECTION	HAHNSCHUTZ
MAGISTRA TAV. 8	21	GACU800054	BASAMENTO	SOUBASEMENT	BASE	UNTERGESTELL
MAGISTRA TAV. 8	22	PACU800009	FIANCO DESTRO	CÔTÉ DROITE	RIGHT SIDE	RECHTE SEITE
MAGISTRA TAV. 8	23	PACU800269	RINFORZO CORRIMANO POSTERIORE	RAIDISSEMENT MAIN COURANTE POSTÉRIEUR	BACK HANDRAIL REINFORCMENT	HANDLEISTENHALTERUNG
MAGISTRA TAV. 8	24	PACU800149	SQUADRETTA FISSAGGIO POSTERIORE	EGUERRE POUR FIXER LE PANNEAU POSTÉRIEUR	BRACKET FOR FIXING BACK PANEL	RÜCKWANDHALTEWINKEL
MAGISTRA TAV. 8	25	PACU800142	TRAVERSA PORTABACINELLA CENTRALE	CROISSILLON PORTA BASSIN CENTRAL	CROSS BAR SUPPORT FOR CENTRAL COLLECTOR	WANNENQUERTRÄGER
MAGISTRA TAV. 8	26	PACU800097	PANNELLO INFERIORE	PANNEAU INFÉRIEUR	LOWER PANEL	UNTERE TAFEL
MAGISTRA TAV. 8	27	RTCU800038	GRIGLIA RIDUZIONE	GRILLE DE REDUCTION	REDUCTION GRATE	REDUZIERROST





TAV 9

G6SF2

				G6SF2		
MAGISTRA TAV. 9	1	RTCU800014	MANOPOLA RUBINETTO VALVOLATO	BOUTON POUR SOUPEPE DE SÛRETE	SAFETY VALVE KNOB	HAHNKUGELGRIFF
MAGISTRA TAV. 9	2	GACU800008	RAMPA G6SFA	COLLECTEUR G6SFA	COLLECTOR G6SFA	SPEISERAMPE G6SFA
MAGISTRA TAV. 9	2	GACU800005	RAMPA G6S2F	COLLECTEUR G6S2F	COLLECTOR G6S2F	SPEISERAMPE G6S2F
MAGISTRA TAV. 9	3	RTCU900011	RUBINETTO VALVOLATO	SOUPEPE DE SÛRETE	SAFETY VALVE KNOB	HAHN MIT VENTIL
MAGISTRA TAV. 9	4	RTCU700032	INIETTORE Ø 0,90 K PER GPL	INJECTEUR Ø 0,90 K POUR GPL	LPG INJECTOR Ø 0,90 K	FLÜSSIGGASEINSPRITZER Ø 0,90 K
MAGISTRA TAV. 9	4	RTCU700035	INIETTORE Ø 1,35 K PER GAS METANO	INJECTEUR Ø 1,35 K POUR MÉTHANE	METHANE INJECTOR Ø 1,35 K	METHANGASEINSPRITZER Ø 1,35 K
MAGISTRA TAV. 9	4	RTCU900244	INIETTORE Ø 0,78 K PER GPL	INJECTEUR Ø 0,78 K POUR GPL	LPG INJECTOR Ø 0,78 K	FLÜSSIGGASEINSPRITZER Ø 0,78 K
MAGISTRA TAV. 9	4	RTCU900183	INIETTORE Ø 1,55 K PER GAS METANO G25	INJECTEUR Ø 1,55 K POUR MÉTHANE G25	G25 METHANE INJECTOR Ø 1,55 K	G25 METHANGASEINSPRITZER Ø 1,55 K
MAGISTRA TAV. 9	5	RTCU700034	INIETTORE Ø 1,30 K PER GPL	INJECTEUR Ø 1,30 K POUR GPL	LPG INJECTOR Ø 1,30 K	FLÜSSIGGASEINSPRITZER Ø 1,30 K
MAGISTRA TAV. 9	5	RTCU800243	INIETTORE Ø 1,95 K PER GAS METANO	INJECTEUR Ø 1,95 K POUR MÉTHANE	METHANE INJECTOR Ø 1,95 K	METHANGASEINSPRITZER Ø 1,95 K
MAGISTRA TAV. 9	5	RTCU900246	INIETTORE Ø 1,15 K PER GPL	INJECTEUR Ø 1,15 K POUR GPL	LPG INJECTOR Ø 1,15 K	FLÜSSIGGASEINSPRITZER Ø 1,15 K
MAGISTRA TAV. 9	5	RTCU900226	INIETTORE Ø 2,25 L PER GAS METANO G25	INJECTEUR Ø 2,25 L POUR MÉTHANE G25	G25 METHANE INJECTOR Ø 2,25 L	G25 METHANGASEINSPRITZER Ø 2,25 L
MAGISTRA TAV. 9	6	RTCU900246	INIETTORE Ø 1,15 K PER GPL	INJECTEUR Ø 1,15 K POUR GPL	LPG INJECTOR Ø 1,15 K	FLÜSSIGGASEINSPRITZER Ø 1,15 K
MAGISTRA TAV. 9	6	RTCU900243	INIETTORE Ø 1,75 K PER GAS METANO	INJECTEUR Ø 1,75 K POUR MÉTHANE	METHANE INJECTOR Ø 1,75 K	METHANGASEINSPRITZER Ø 1,75 K
MAGISTRA TAV. 9	6	RTCU700220	INIETTORE Ø 1,00 K PER GPL	INJECTEUR Ø 1,00 K POUR GPL	LPG INJECTOR Ø 1,00 K	FLÜSSIGGASEINSPRITZER Ø 1,00 K
MAGISTRA TAV. 9	6	RTCU700252	INIETTORE Ø 1,80/2,50 L PER GAS MET. G25	INJECTEUR Ø 1,80/2,50 L POUR MÉTHANE G25	G25 METHANE INJECTOR Ø 1,80/2,50 L	G25 METHANGASEINSPRITZER Ø 1,80/2,50 L
MAGISTRA TAV. 9	7	RTCU900337	SUPPORTO INIETTORE	SUPPORT INJECTEUR	INJECTOR SUPPORT	EINSPRITZERTÜR
MAGISTRA TAV. 9	8	RTCU700006	SUPPORTO BRUCIATORE 3000 KCAL/H	SUPPORT BRÛLEUR 3000 KCAL/H	BURNER SUPPORT 3000 KCAL/H	BRENNERHALTERUNG 3000 KCAL/H
MAGISTRA TAV. 9	9	PACU700029	REGOLATORE ARIA BRUCIATORE 3000 KCAL/H	DISP.RÉGL.D'ADM. D'AIR BRÛLEUR 3000 KCAL/H	BURNER AIR SHUTTER 3000 KCAL/H	BRENNERLUFTREGLER 3000 KCAL/H
MAGISTRA TAV. 9	10	RTCU700124	BRUCIATORE TIPO B	BRÛLEUR B	B BURNER	BRENNER B
MAGISTRA TAV. 9	11	GRCU800001	SPARTIFIAMMA TIPO B/DIN	CHAPEAU DE BRÛLEUR B/DIN	B/DIN BURNER CAP	FLAMMENTRENNER B/DIN
MAGISTRA TAV. 9	12	PACU800139	TUBO PILOTA BRUCIATORE POSTERIORE SX	TUBE VEILLEUSE BRÛLEUR POSTÉRIEUR GAUCHE	LEFT BACK BURNER PILOT PIPE	HINTERES PILOTBRENNERROHR
MAGISTRA TAV. 9	13	PACU800073	TRAVERSA PORTABRUCIATORI	CROISILLON SUPPORT BRÛLEURS	CROSS BAR BURNER SUPPORT	BRENNERQUERTRÄGER
MAGISTRA TAV. 9	14	RTCU700007	SUPPORTO BRUCIATORE 5000 KCAL/H	SUPPORT BRÛLEUR 5000 KCAL/H	BURNER SUPPORT 500 KCAL/H	BRENNERHALTERUNG 5000 KCAL/H
MAGISTRA TAV. 9	15	RTCU700160	REGOLATORE ARIA BRUCIATORE 5000 KCAL/H	DISP.RÉGL.D'ADM. D'AIR BRÛLEUR 5000 KCAL/H	BURNER AIR SHUTTER 5000 KCAL/H	BRENNERLUFTREGLER 5000 KCAL/H
MAGISTRA TAV. 9	16	GRCU700002	SPARTIFIAMMA 5000 KCAL/H	CHAPEAU DE BRÛLEUR 5000 KCAL/H	BURNER CAP 5000 KCAL/H	FLAMMENTRENNER 5000 KCAL/H
MAGISTRA TAV. 9	17	RTCU700010	BRUCIATORE TIPO 5000 KCAL/H	BRÛLEUR 5000 KCAL/H	BURNER 500 KCAL/H	BRENNER 5000 KCAL/H
MAGISTRA TAV. 9	18	RTCU700128	CONTRODADO FISS. REGOLATORE ARIA	CONTRE ÉCROU P. FIXER DISP. RÉGL. ADM. AIR	LOCK NUT TO FIX AIR SHUTTER	GEGENMUTTER
MAGISTRA TAV. 9	19	RTCU900005	CONTRODADO	CONTRE ÉCROU	LOCK NUT	GEGENMUTTER
MAGISTRA TAV. 9	20	PACU800138	TUBO PILOTA BRUCIATORE ANTERIORE SX	TUBE VEILLEUSE BRÛLEUR ANTÉRIEUR GAUCHE	LEFT FRONT BURNER PILOT PIPE	VORDERES PILOTBRENNERROHR
MAGISTRA TAV. 9	21	RTCU800031	TUBO ALIM. BRUCIATORE POSTERIORE	TUBE DE DISTRIBUTION BRÛLEUR POSTÉRIEUR	BACK BURNER DISTRIBUTION PIPE	HINTERES BRENNERVERSORGUNGSRÖHR
MAGISTRA TAV. 9	22	RTCU800030	TUBO ALIM. BRUCIATORE ANTERIORE	TUBE DE DISTRIBUTION BRÛLEUR ANTÉRIEUR	FRONT BURNER DISTRIBUTION PIPE	VORDERES BRENNERVERSORGUNGSRÖHR
MAGISTRA TAV. 9	23	RTCU900014	BICONO Ø 12 FISS. RUBINETTO	BICONE Ø 12 POUR FIXER LA ROBINET	BICONE Ø 12 TO FIX TAP	ZWEIKEGEL Ø 12
MAGISTRA TAV. 9	24	RTCU900015	CALOTTA FISS. RUBINETTO	ÉCROU POUR FIXER LE ROBINET	NUT TO FIX TAP	MUTTER FÜR HAHN
MAGISTRA TAV. 9	25	RTCU900016	BICONO Ø 10 RUBINETTO VALVOLATO	BICONE Ø 10 SOUPEPE DE SÛRETÉ	BICONE Ø 10 SAFETY VALVE	ZWEIKEGEL Ø 10
MAGISTRA TAV. 9	26	RTCU900017	CALOTTA Ø 10 RUBINETTO VALVOLATO	ÉCROU Ø 10 SOUPEPE DE SÛRETÉ	NUT Ø 10 SAFETY VALVE	MUTTER FÜR HAHN MIT VENTIL
MAGISTRA TAV. 9	27	RTCU700199	REGOLATORE ARIA BRUCIATORE 7000 KCAL/H	DISP. RÉGL. ADM. AIR BRÛLEUR 7000 KCAL/H	AIR SHUTTER BURNER 7000 KCAL/H	BRENNERLUFTREGLER 7000 KCAL/H
MAGISTRA TAV. 9	28	RTCU700008	SUPPORTO BRUCIATORE 7000 KCAL/H	SUPPORT BRÛLEUR 7000 KCAL/H	BURNER SUPPORT 7000 KCAL/H	BRENNERHALTERUNG 7000 KCAL/H
MAGISTRA TAV. 9	29	RTCU700011	BRUCIATORE TIPO 7000 KCAL/H	BRÛLEUR 7000 KCAL/H	BURNER 7000 KCAL/H	BRENNER 7000 KCAL/H
MAGISTRA TAV. 9	30	GRCU700003	SPARTILIAMMA 7000 KCAL/H	CHAPEAU DE BRÛLEUR 7000 KCAL/H	BURNER CAP 7000 KCAL/H	FLAMMENTRENNER 7000 KCAL/H
MAGISTRA TAV. 9	31	PACU800137	TUBO PILOTA BRUCIATORE ANTERIORE DX	TUBE VEILLEUSE BRÛLEUR ANTÉRIEUR DROITE	RIGHT FRONT BURNER PILOT PIPE	VORDERES PILOTBRENNERROHR
MAGISTRA TAV. 9	32	PACU800140	TUBO PILOTA BRUCIATORE POSTERIORE DX	TUBE VEILLEUSE BRÛLEUR POSTÉRIEUR DROITE	RIGHT BACK BURNER PILOT PIPE	HINTERES PILOTBRENNERROHR
MAGISTRA TAV. 9	33	RTCU900022	TERMOCOPPIA CM. 60	THERMOCOUPLE CM. 60	THERMOCOUPLE CM. 60	THERMOELEMENT CM. 60

MAGISTRA TAV. 9	34	RTCU900034	TERMOCOPPIA CM. 40	THERMOCOUPLE CM. 40	THERMOCOUPLE CM. 40	THERMOELEMENT CM. 40
MAGISTRA TAV. 9	35	RTCU900025	PILOTA 1 VIA	VEILLEUSE 1 VOIE	1 WAY PILOT	PILOTBRENNER
MAGISTRA TAV. 9	36	RTCU900013	CALOTTA PER TUBO Ø 10	ÉCROU POUR TUBE Ø 10	NUT FOR PIPE Ø 10	MUTTER FÜR SCHLAUCH Ø 10
MAGISTRA TAV. 9	37	RTCU900012	BICONO PER TUBO Ø 10	BICONE POUR TUBE Ø 10	BICON FOR PIPE Ø 10	ZWEIKEGEL Ø 10
MAGISTRA TAV. 9	38	RTCU900018	BICONO PER TUBO Ø 6	BICONE POUR TUBE Ø 6	BICONE FOR PIPE Ø 6	ZWEIKEGEL Ø 6
MAGISTRA TAV. 9	39	RTCU900019	CALOTTA PER TUBO Ø 6	ÉCROU POUR TUBE Ø 6	NUT FOR PIPE Ø 6	MUTTER FÜR SCHLAUCH Ø 6