

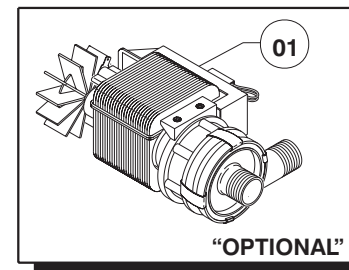
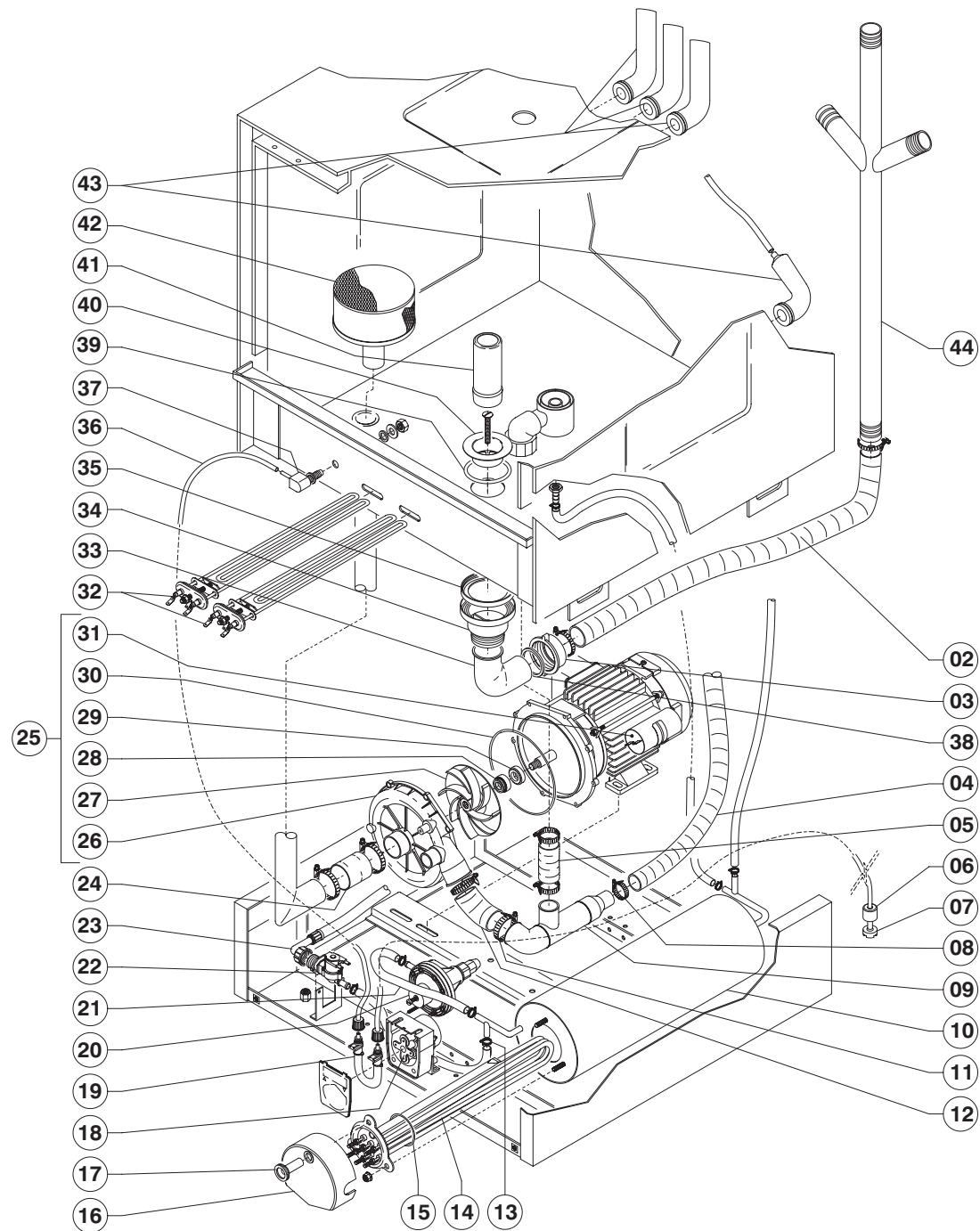


I STRUCTURA
GB STRUCTURE

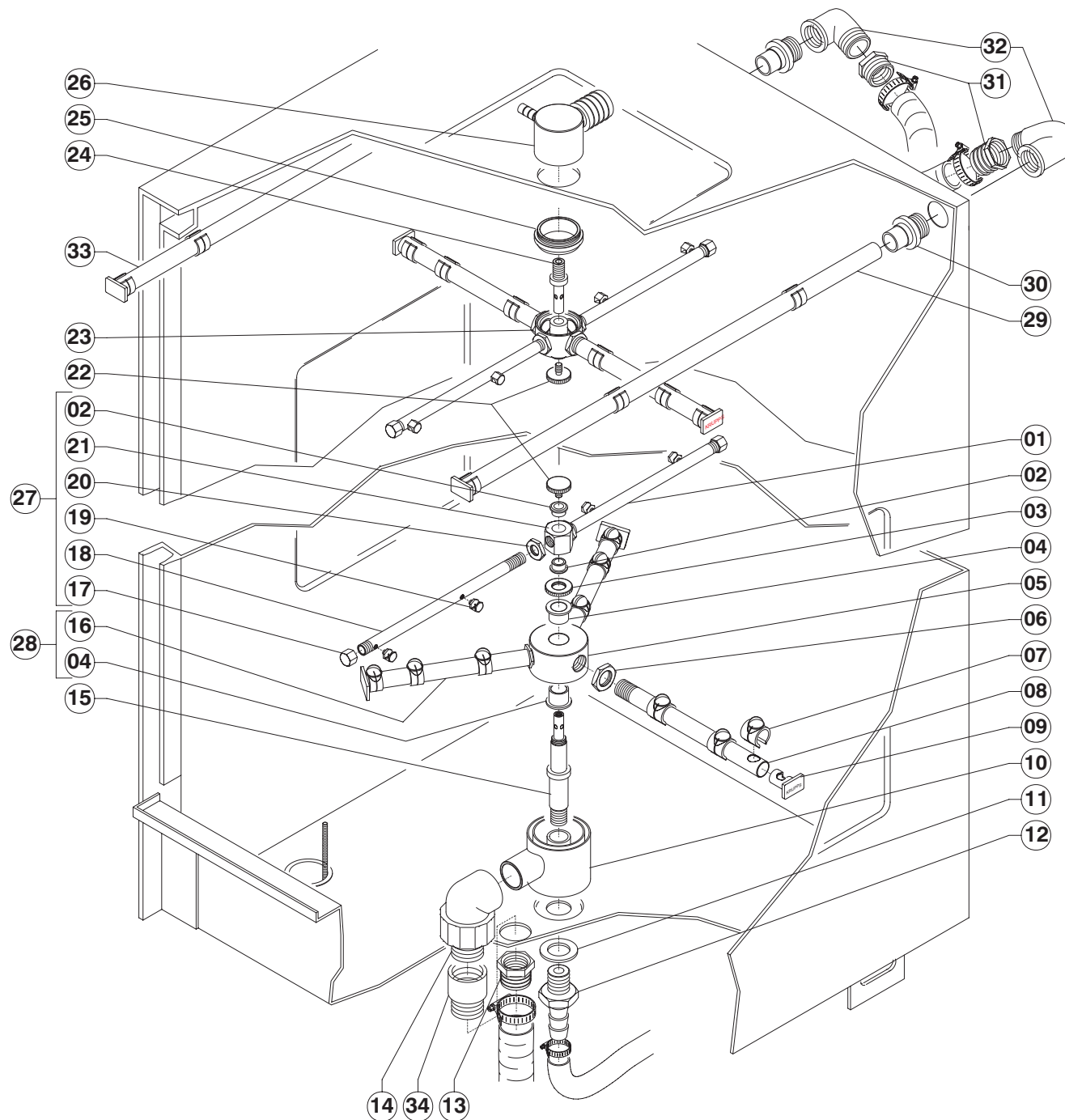
F STRUCTURE
D STRUKTUR

TAV. DATA - Ago.'05
35 REVISIONE - 00

POS.	CODICE MODELLO:		DESCRIZIONE	DESCRIPTION	DESCRIPTION	BESCHREIBUNG	Q.TY
	950	960					
01	210	210	Vite TC croce inox M5x30	Stainless steel TC cross screw M5x30	Vis TC en croix inox M5x30	Kreuzschlitzschraube TC aus Edelstahl M5x30	2
02	950510	950510	Pannello comandi	Command panel	Tableau des commandes	Bedienung mit Steuerungen	1
03	950500	950500	Copertura inox	Stainless steel cover	Couverture inox	Abdeckung aus Edelstahl	1
04	151	151	Rondella Zn M5	Zn washer, M5	Rondelle ZN M5	Unterlegscheibe M5 aus ZN	4
05	111	111	Dado Zn 5MA	Zn washer, 5MA	Ecrou ZN 5MA	Mutterschraube 5MA aus ZN	4
06	950520	960520	Schiena posteriore	Rear panel	Panneau arrière	Hintere Rückseite	1
07	950530	960530	Vasca	Tank	Cuve	Becken	1
08	221	221	Vite TE Zn M6x15	Zn TE screw, M6x15	Vis TE ZN M6x15	Schraube TE M6x15 aus ZN	4
09	161	161	Rondella Zn M6	Zn washer, M6	Rondelle ZN M6	Unterlegscheibe M6 aus ZN	4
10	950560	950560	Zoccolo inox	Stainless steel base	Socle inox	Sockel aus Edelstahl	1
11	950570	950570	Guida dx cesto quadro	Right-hand square basket guide	Guide droit panier carré	Rechte schiene quadratischer korb	1
12	3290	3290	Piedino regolabile	Adjustable foot	Pied réglable	Einstellbarer Fuß	4
13	110	110	Dado inox 5MA	Stainless steel nut, 5MA	Ecrou inox 5MA	Mutterschraube aus Edelstahl 5MA	2
14	160	160	Rondella inox M6	Stainless steel washer, M6	Rondelle inox M6	Unterlegscheibe aus Edelstahl M6	2
15	200	200	Vite TE inox M5x12	Stainless steel TE screw M5x12	Vis TE inox M5x12	Schraube TE aus Edelstahl M5x12	2
16	4000	4000	Cerniera porta	Door hinge	Charnière porte	Scharnier Tür	1
17	4100	4100	Perno inox porta	Stainless steel door pin	Goujon inox porte	Zapfen Tür aus Edelstahl	1
18	220	220	Vite TC croce inox M6x20	Stainless steel TC cross screw M6x20	Vis TC en croix inox M6x20	Kreuzschlitzschraube TC aus Edelstahl M 6x20	2
19	950550	950550	Frontale inox inferiore	Lower stainless steel front panel	Bandeau frontal inox inférieur	Untere Front aus Edelstahl	1
20	950540	960540	Porta	Door	Porte	Tür	1
21	1225	1225	Magnete porta microinterruttore	Microswitch holding magnet	Aimant porte microcontact	Magnet Mikroschalter von Tür	1
22	950571	950571	Guida sx cesto quadro	Left-hand square basket guide	Guide gauche panier carré	Linke Schiene quadratischer Korb	1
23	9501020	9501020	Portafiltri centrale	Central filter holder	Porte filtres central	Zentrale Filterhalterung	1
24	9501010	9501010	Filtro piano vasca	Flat filter for tank	Filtre plat cuve	Filter Ablage becken	2
25	950545	950545	Guarnizione labirinto	Labyrinth gasket	Joint labyrinthe	Labyrinthdichtung	1
26	1225	1225	Magnete porta microinterruttore	Microswitch holding magnet	Aimant porte microcontact	Magnet Mikroschalter von Tür	1
27	9501021	9501021	Guida supporto filtro	Square guide	Guide	Schiene	1



POS.	CODICE MODELLO:			DESCRIZIONE	DESCRIPTION	DESCRIPTION	BESCHREIBUNG	Q.TY
	950	960	980					
01	5010	5010	510	Optional mot. pompa scarico 190W	Optional discharge pump motor,190W	Option moteur pompe vidange 190W	Opt. Motor für Pumpe vom Abfluß 190W	1
02	1320	1320	1320	Tubo di scarico ø32 mm	Discharge pipe, ø32 mm	Tuyau de vidange ø32mm	Abflußschlauch ø32 mm	1
03	1367	1367	1367	Dado per codolo di scarico da 1" ½G	Nut for discharge shaft, 1" ½G	Ecou pour extrémité tuyau de vidange de 1" ½G	Muttschabe für Endstück vom Abfluß 1" ½G Zdl	1
04	950720	950720	950720	Tubo ø30 lavaggio sup.	Upper wash pipe, ø30 mm	Tuyau ø30 lavage sup.	Lauch ø30 mm oberes Spülen	1
05	950705	950705	950705	Manicotto ø32 raccordo inf.	Lower joint coupling, ø32 mm	Manchon ø32 raccord inf.	Muffe ø32 mm unterer Anschluß	1
06	1215	1215	1215	Peso per tubetto aspirazione	Weight for intake tube	Poids pour petit tuyau aspiration	Gewicht für Ansaugschlauch	1
07	1218	1218	1218	Filtro per tubetto aspirazione	Filter for intake tube	Filtre pour petit tuyau aspiration	Filter für Ansaugschlauch	1
08	520	520	520	Fascietta inox 21-44	Stainless steel band, 21-44	Collier inox 21-44	Schelle aus Edelstahl 21-44	1
09	800750	800750	800750	Collettore inox lavaggio inferiore	Lower wash stainless steel manifold	Collecteur inox lavage inférieur	Sammler aus Edelstahl unteres Spülen	1
10	800420	800420	800420	Boiler inox	Stainless steel boiler	Chauffe-eau inox	Boiler aus Edelstahl	1
11	530	530	530	Fascetta inox 40-65	Stainless steel band, 40-65	Collier inox 40-65	Schelle aus Edelstahl 40-65	1
12	950706	950706	950706	Manicotto ø50 raccordo inf.	Coupling for lower joint, ø50 mm	Manchon ø50 raccord inf.	Muffe ø50 unterer Anschluß	2
13	500	500	500	Fascetta inox 10-20	Stainless steel band, 10-20	Collier inox 10-20	Schelle aus Edelstahl 10-20	1
14	103432	103432	103432	Resistenza boiler 6000 W	Boiler heater, 6000W	Résistance chauffe-eau 6000W	Heizschlange Boiler 6000W	4
15	103435	103435	103435	Guarnizione or per resist. 4500W	OR heater gasket 4500W	Bague torique résistance 4500W	O-Ring-Dichtung für Heizsch. 4500W	1
16	103460	103460	103460	Protezione resistenza boiler	Boiler heater protection	Protection résistance chauffe-eau	Schutz für Heizschlange Boiler	1
17	103470	103470	103470	Nottolino coperchio resistenza	Heater cover pawl	Cliquet couvercle résistance	Sperrzahn für Deckel von Heizschlange	1
18	1210	1210	1210	Dosatore detergente elettrico regolab.	Adjustable electric detergent doser	Doseur détergent électrique réglable	Elektr., einstellbarer Dos. für Spülmittel	1
19	1212	1212	1212	Tubetto in santoprene	Santoprene tube	Petit tuyau en santoprene	Kleiner Schlauch aus Santopren	1
20	1200	1200	1200	Dosatore di brillantante	Rinse doser	Doseur de liquide rinçage	Dosierer für Klarspüler	1
21	1380	1380	1380	Tubo gomma 10-19 90°C al mt	Rubber hose, 10-19 90°C per metre	Tuyau en caoutch. 10-1990°C au mètre	Gummischlauch 10-1990°C, pro lfd. M	1
22	103370	103370	103370	Elettrovalvola	Solenoid valve	Electrovanne	Elektroventil	1
23	1305	1305	1305	Tubo carico acqua da 2.0 mt	Water entry pipe, 2.0 m	Tuyau de remplissage eau de 2 m	Wasseransaugschlauch, 2 m lang	1
24	950700	950700	950700	Manicotto ingresso pompa	Pump entry rubber hose	Manchon entrée pompe	Muffe Pumpeneingang	1
25	6700	6700	6700	Motore pompa lavaggio HP 3	Wash pump motor, 3 HP	Moteur pompe lavage HP 3	Motor Spülpumpe 3 PS	1
26	6710	6710	6710	Chiocciola motore pompa	Pump motor volute	Vis sans fin moteur pompe	Spiralgehäuse Pumpenmotor	1
27	6711	6711	6711	Girante pompa	Pump rotor	Roue pompe	Laufrad Pumpe	1
28	6014	6014	6014	Guarnizione tenuta rotante	Rotary sealing gasket	Joint d'étanchéité rotatif	Dichtung Laufrad	1
29	6013	6013	6013	Guarnizione tenuta ceramica	Ceramic sealing gasket	Joint d'étanchéité céramique	Keramikdichtung	1
30	6712	6712	6712	Guarnizione or per chiocciola pompa	Pump volute OR gasket	Bague torique pour vis sans fin pompe	O-Ring-Dichtung für Spiralgeh. Pumpe	1
31	6715	6715	6715	Condensatore motore	Motor capacitor	Condensateur moteur	Kondensator vom Motor	1
32	103400	103407	103407	Resistenza vasca 2300 W	Tank heater, 2300W	Résistance cuve 2300 W	Heizschlange Becken 2300 W	1
33	1365	1365	1365	Codolo curvo scarico da 40 mm	Curved discharge shaft, 40 mm	Extrémité coude vidange de 40mm	Gebogenes Endstück . Abfluß 40 mm	2
34	1362	1362	1362	Raccordo polietilene	Joint	Raccord	Anschlub	1
35	1363	1363	1363	Guarnizione esterna piana	Gasket for discharge drain	Joint pour siphon vidange	Dichtung für Ablauf vom Abfluß	1
36	1410	1410	1410	Tubetto 6x4 mm trasparente	Transparent tube, 6x4 mm	Petit tuyau 6x4 mm transparent	Kleiner transparen. Schlauch 6x4 mm	1
37	1211	1211	1211	Raccordo completo iniettore vasca	Complete joint for tank injector	Raccord complet injecteur cuve	Kompletter Anschluß	1
38	1366	1366	1366	Guarnizione codolo	Gasket	Joint	Dichtung	1
39	1361	1361	1361	Guarnizione or interna per piletta inox	OR gasket	Bague torique	O-Ring-Dichtung	1
40	1360	1360	1360	Piletta inox da 1" ½	Inox drain, 1" ½	Siphon inox de 1" ½	Inoxblauf 1" ½ Zoll	1
41	1201091	1201091	1201091	Tubo troppo pieno inox ø40	Stainless steel "too full" pipe ø40	Tuyau trop-plein inox ø40	Überlaufrohr aus Edelstahl ø40	1
42	3260	3260	3260	Filtro inox	Stainless steel filter	Filtre inox	Filter aus Edelstahl	1
43	3280	3280	3280	Trappola d'aria	Air trap	Prise d'air	Luftfalle	2
44	-	960720	960720	Collettore inox lavaggio superiore	Upper wash stainless steel manifold	Collecteur	Sammler aus Edelstahl	1
44	950720	-	-	Raccordo inox 950	Joint	Raccord	Anschlub	1





I **GIRANTE**
GB **ROTOR**

F **ROUE**
D **DREHARM**

TAV. DATA - Ago.'05
38 REVISIONE - **00**

POS.	CODICE MODELLO:				DESCRIZIONE	DESCRIPTION	DESCRIPTION	BESCHREIBUNG	Q.TY
	950	960	980	-					
01	950060	950060	950060		Tubo di risciacquo inox dx completo	Complete right-hand stainless steel rinse pipe	Tuyau rinçage inox droit complet	Nachspülschlauch aus Edelstahl komplett für rechts	2
02	104100	104100	104100		Bussola carbografite piccola ø14mm	Small carbon-graphite bush, ø14mm	Petite douille carbographe ø14 mm	Kleine Karbographtbuchse ø14 mm	4
03	104050	104050	104050		Dado zigrinato inox M15x1	Stainless steel serrated nut, M15x1	Ecrou moleté inox M15x1	Gerändelte Mutterschraube M15x1 aus Edelstahl	1
04	104110	104110	104110		Bussola carbografite grande ø26mm	Small carbon-graphite bush, ø26mm	Petite douille carbographe ø26 mm	Kleine Karbographtbuchse ø26 mm	2
05	104150	104150	104150		Testa girante ø60 mm	Rotor head, ø60 mm	Tête roue ø60 mm	Kopf Dreharm ø60 mm	1
06	104080	104080	104080		Dado fissaggio tubo lavante ø18 mm	Fixing nut for wash pipe, ø18 mm	Ecrou fixation tuyau lavant ø18 mm	Mutterschraube zur Befestigung vom Spülschlauch ø18 mm	5
07	104020	104020	104020		Getto lavante in plastica	Plastic washing spout	Jet lavant en plastique	Spüldüse aus Plastik	15
08	950070	950070	950070		Tubo lavante inox dx completo	Complete right-hand stainless steel washing pipe	Tuyau lavant inox droit complet	Spülschlauch aus Edelstahl komplett für rechts	2
09	104030	104030	104030		Tappo lavante in plastica	Plastic washing tap	Bouchon lavant en plastique	Spüldeckel aus Plastik	5
10	104140	104140	104140		Corpo fisso centrale ø60 mm	Central fixed body, ø60 mm	Corps fixe central ø60 mm	Zentrales fixes Gehäuse ø60 mm	1
11	104230	104230	104230		Rondella M22 Zn	Zn washer, M22	Rondelle M22 ZN	Unterlegscheibe M22 aus ZN	1
12	104350	104350	104350		Raccordo portagomma risciacquo da 1/2" M	Rinse pipe holding joint, 1/2" M	Raccord porte tuyau rinçage de 1/2" M	Anschluß Schlauchhalt. Nachspülen 1/2" Zoll mit Innengewinde	1
13	104210	104210	104210		Raccordo portagom. lavante ø36	Wash pipe holding joint, ø36	Raccord porte tuyau lavant ø36	Anschluß Halterung Spülsch. Ø36	1
14	104190	104190	104190		Curva lavante in plastica 1"G/M	Plastic washing bend, 1"G/M	Coude lavant en plastique 1"G/M	Spülbogen aus Plastik mit Außengewinde 1"G Zoll	1
15	104070	104070	104070		Perno inox lavaggio con filetto 1/2"Gx1	Threaded stainless steel dishwasher pin, 1/2"Gx1	Goujon inox lave-vaisselle avec filet 1/2"Gx1	Zapfen aus Edelstahl für Tellerwäscher mit Gewinde 1/2"Gx1	1
16	950071	950071	950071		Tubo lavante inox sx completo	Complete left-hand stainless steel washing pipe	Tuyau lavant inox gauche complet	Spülschlauch aus Edelstahl komplett für links	3
17	104010	104010	104010		Tappo tubo risciacquo passo 12x1	Rinsing pipe tap, step 12x1	Bouchon tuyau rinçage pas 12x1	Deckel Nachspülschlauch Größe 12x1	4
18	950061	950061	950061		Tubo di risciacquo inox sx completo	Complete left-hand stainless steel rinsing pipe	Tuyau de rinçage inox gauche complet	Nachspülschlauch aus Edelstahl komplett für links	2
19	104000	104000	104000		Getto di risciacquo in ottone	Brass rinsing spour	Jet de rinçage en laiton	Nachspüldüse aus Messing	8
20	104090	104090	104090		Dado fissaggio tubo risciacquo ø12 mm	Nut for fixing rinsing pipe, ø12mm	Ecrou de fixation tuyau de rinçage ø12 mm	Mutterschraube zur Befestigung vom Nachspülschlauch ø12 mm	4
21	104360	104360	104360		Testa girante esagonale risciacquo	Rotor head hexagonal rinse	Tête roue hexagonale rinçage	Sechseckiger Kopf Dreharm Nachspülen	1
22	104040	104040	104040		Tappo inox zigrinato	Serrated stainless steel tap	Bouchon inox moleté	Gerändelter Deckel aus Edelstahl	2
23	950850	950850	950850		Girante lavaggio e risciacquo completa di bussole	Wash and rinse rotor, complete with bushes	Roue lavage et rinçage avec douilles	Dreharm Spülen und Nachspülen komplett mit Buchsen	1
24	104060	104060	104060		Perno inox con filetto M12x0,75	Threaded stainless steel pin, M12x0.75	Goujon inox avec filet M12x0,75	Gewindestift aus Edelstahl M12x0,75	1
25	104270	104270	104270		Ghiera filettata per corpo fisso sup.	Threaded ring nut for upper fixed body	Frette filetée pour corps fixe sup.	Nutmutter für oberes fixes Gehäuse	1
26	104260	104260	104260		Corpo fisso superiore	Upper fixed body	Corps fixe supérieur	Oberes fixes Gehäuse	1
27	950800	950800	950800		Girante di risciacquo completa di bussole	Rinse rotor complete with bushes	Roue de rinçage munie de douilles	Dreharm Spülen komplett mit Buchsen	1
28	950855	950855	950855		Girante di lavaggio completa di bussole	Wash rotor complete with bushes	Roue lavage munie de douilles	Dreharm Nachspülen komplett mit Buchsen	1
29	-	960070	960070		Lancia lavaggio dx	Washing pipe dx	Tuyau lavant droit	Spülschlauch aus Edelstahl komplett für rechts	2
30	104181	104181	104181		Raccordo	Joint	Raccord	Anschluß	2
31	104200	104200	104200		Raccordo portagomma ø32	Pipe holding joint ø32	Raccord porte tuyau ø32	Anschluß Halterung ø32	2
32	104250	104250	104250		Curva M/F 3/4	Bend	Coude	Spülbogen	2
33	-	960071	960071		Lancia lavaggio sx	Washing pipe sx	Tuyau lavant gauche	Nachspülschlauch aus Edelstahl komplett für links	1
34	104222	104222	104222		Riduzione ottone 1"F 3/4"M	Reduction 1"F 3/4"M	Réduction de 1"F 3/4"M	Adapterstück 1"F 3/4"M	1

