

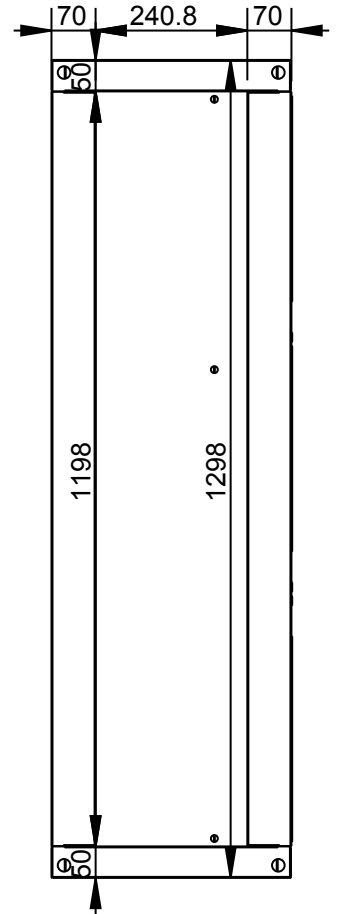
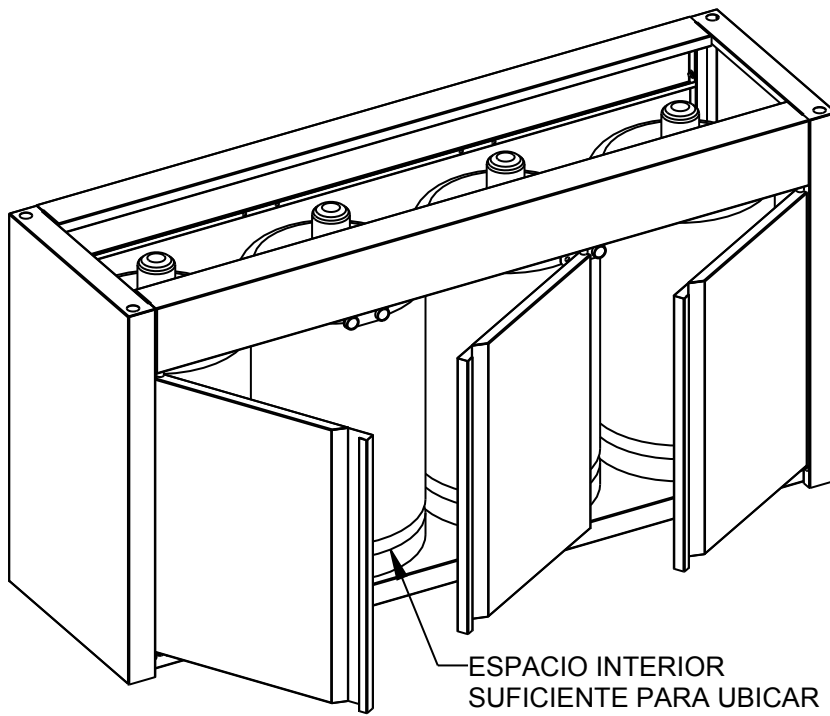
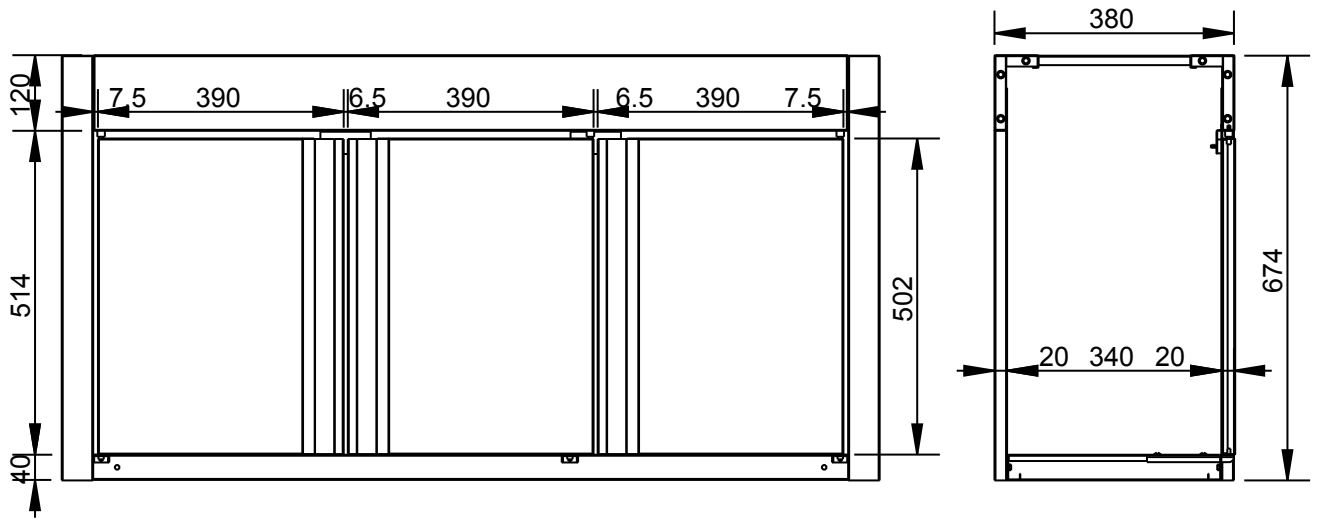


Applus®
LGA1
Organismo
Notificado
0370

AENOR
Organismo
Notificado
0099



TOLERANCIAS GENERALES: ± 0.5 mm



FAMILIA: BAR 2009

FECHA: 11/05/11

MODELO: 4497P

PESO(Kg): 17.615

DENOMINACION:
MESA SOP.BAR 1300 C/PUERTAS

ESCALA:
1/12

MATERIAL:
INOX

CODIGO:
4497P

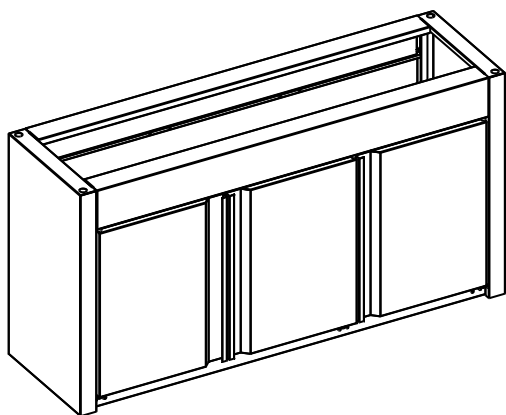


Applus®
 LGAI
 Organismo
 Notificado
0370

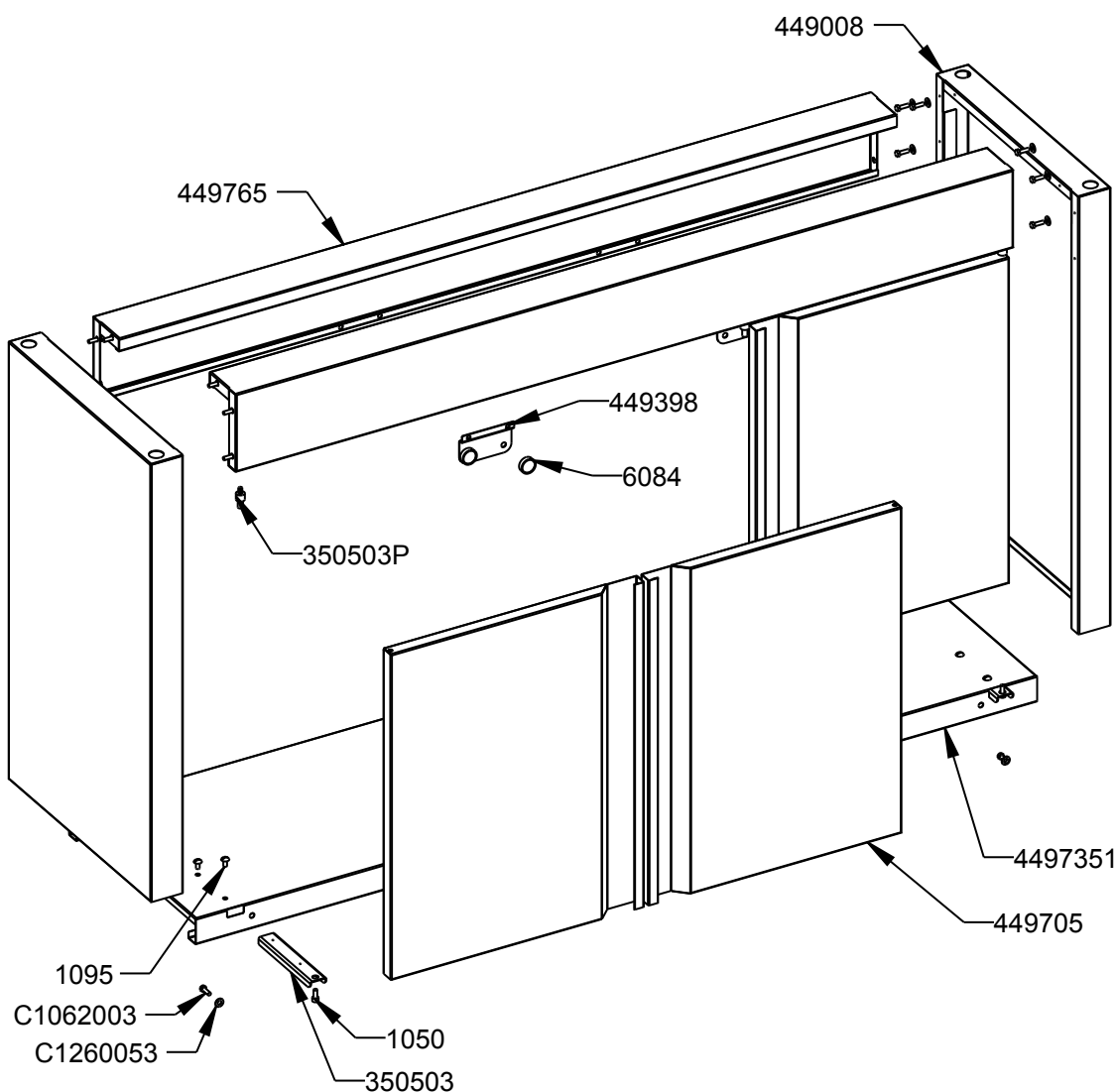
AENOR
 Organismo
 Notificado
0099



TOLERANCIAS GENERALES: ± 0.5 mm



QT	COD	DESCRIPCION
3	1050	TORNILLO ALLEN M5X12 DIN912
6	1095	TORNILLO M-5X10 TLR INOX
3	6084	IMAN
3	350503	BISAGRA
2	449008	LATERAL SOPORTE BAR
2	449398	SOPORTE IMAN
3	449705	PUERTA SOPORTE BAR 1300
2	449765	FRISO SOPORTE BAR 1300
1	4497351	ESTANTE SOP.1300 C/PUERTAS
3	350503P	EJE SUPERIOR PUERTA
16	C1062003	TORNILLO M-5X15 DIN933 ZN
16	C1260053	ARANDELA M-5 DIN-125 ZN



FAMILIA: BAR 2009

FECHA: 11/05/11

MODELO: 4497P

PESO(Kg): 17.615

DENOMINACION:
 MESA SOP.BAR 1300 C/PUERTAS

ESCALA:
 1/10

MATERIAL:
 INOX

CODIGO:
 4497P



Applus®
LGA1
Organismo
Notificado
0370

AENOR
Organismo
Notificado
0099



TOLERANCIAS GENERALES: ± 0.5 mm

QT	COD	DESCRIPCION	FAB.	MATERIAL	DATA	PESO
3	350503	BISAGRA	SÍ	INOFER 1.2	20/09/07	0.067
2	449008	LATERAL SOPORTE BAR	SÍ	INOFER 0.8	11/01/11	2.468
2	449398	SOPORTE IMAN	SÍ	INOFER 1.2	05/06/10	0.038
3	449705	PUERTA SOPORTE BAR 1300	SÍ	INOFER 0.8	11/05/11	1.561
2	449765	FRISO SOPORTE BAR 1300	SÍ	INOFER 0.8	11/05/11	1.850
1	4497351	ESTANTE SOP.1300 C/PUERTAS	SÍ	INOFER 0.8	11/05/11	3.827
3	1050	TORNILLO ALLEN M5X12 DIN912	NO	INOX	22/05/09	0.004
6	1095	TORNILLO M-5X10 TLR INOX	NO	INOX	01/01/09	0.003
3	6084	IMAN	NO	IMAN - INOX	01/01/01	0.021
3	350503P	EJE SUPERIOR PUERTA	NO	FE.ZN	25/05/08	0.013
16	C1062003	TORNILLO M-5X15 DIN933 ZN	NO	FE ZN	03/02/09	0.003
16	C1260053	ARANDELA M-5 DIN-125 ZN	NO	FE ZN	11/05/10	0.001



FAMILIA: BAR 2009

FECHA: 11/05/11

MODELO: 4497P

PESO(Kg): 17.615

DENOMINACION:
MESA SOP.BAR 1300 C/PUERTAS

ESCALA:
1/8

MATERIAL:
INOX

CODIGO:
4497P