



ESTERILIZADOR DE FACAS



ESTERILIZADOR DE FACAS AEF 15.30 FIAMMA - 2.0.180.0000

POTÊNCIA 15 W
POWER

TENSÃO DE ALIMENTAÇÃO 230V-50Hz
POWER SUPPLY

TEMPORIZADOR 120 min.
TIMER

PESO LIQUIDO 8 kg
NET WEIGHT

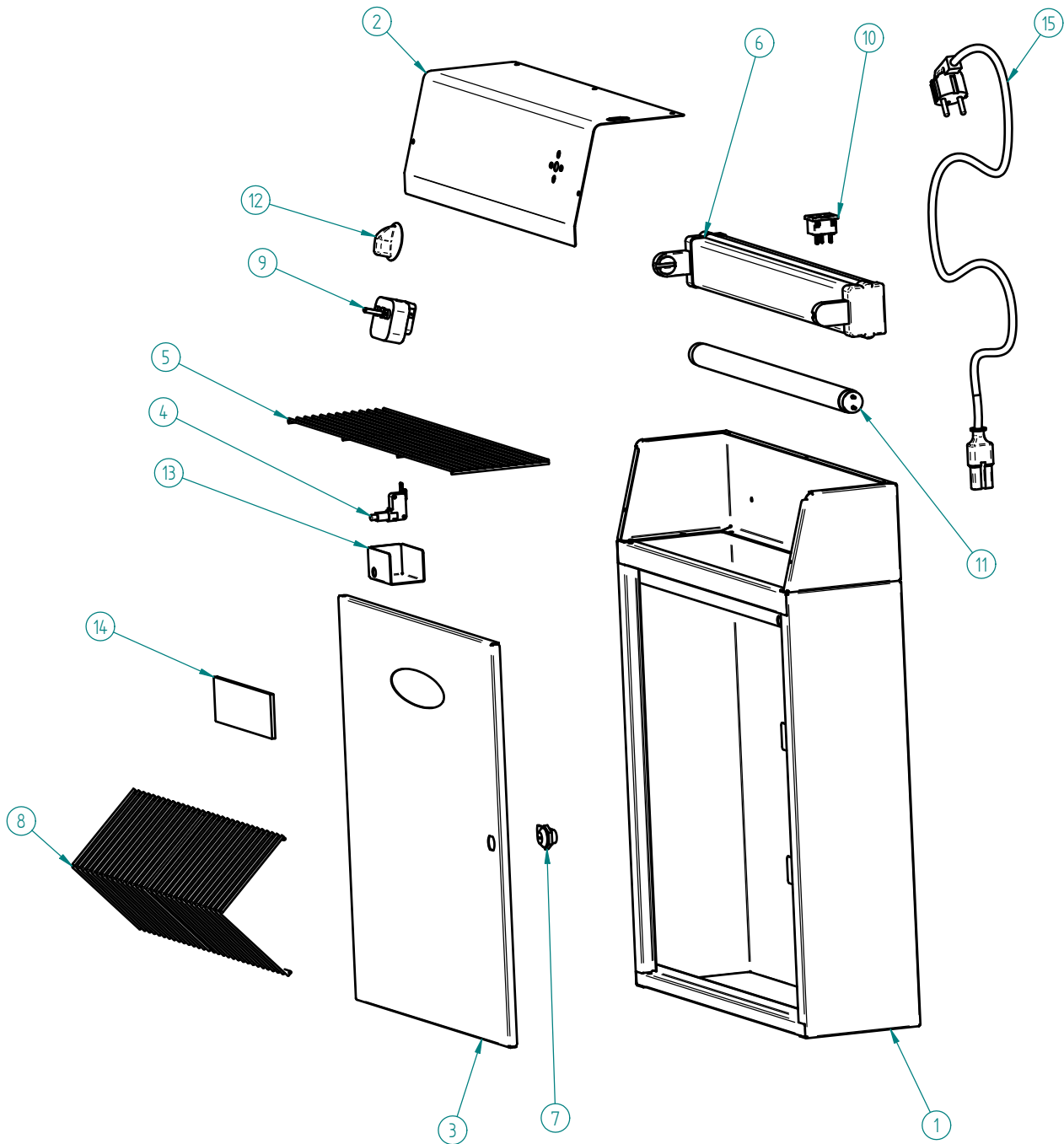
PESO BRUTO 9.5 kg
GROSS WEIGHT

DIMENSÕES (LxPxH) 482x155x613 mm
DIMENSIONS (LxPxH)

DIMENSÕES DA EMBALAGEM (LxPxH) ...525x195x645 mm
PACKAGE DIMENSIONS

CAPACIDADE 25 a 30 facas
CAPACITY

ESTERILIZADOR DE FACAS EF 15.30 FIAMMA



AEF 15.30 - 2.0.180.0000

ESTERILIZADOR DE FACAS EF 15.30 FIAMMA

LISTA DE COMPONENTES E ACESSÓRIOS Spare parts list

ITEM Nº	CÓDIGO	DESIGNAÇÃO	DESIGNATION	QUANT.
1	7.0.180.0001	CHASSI CONJ. AEF 15.30		1
2	7.0.180.0013	COBERTURA AEF 15.30		1
3	7.0.180.0015	PORTA AEF 15.30		1
4	4.0.085.0021	MICRO INTERRUPTOR RLP/A		1
5	4.0.180.0005	GRELHA PROTECÇÃO LAMPADA AEF 15.30		1
6	4.0.180.0009	ARMADURA AEF 15.30		1
7	4.0.180.0013	FECHO DE CHAVE AEF 15.30		1
8	4.0.180.0007	GRELHA SUPORTE FACAS AEF 15.30		1
9	4.0.180.0015	TEMPORIZADOR 120 MIN		1
10	4.0.080.0063	FICHA TIPO 302 10A 250V 2P+T		1
11	4.0.180.0011	LAMPADAS 15W-UV		1
12	4.0.075.0040	MANIPULO TEMPORIZADOR		1
13	7.0.180.0017	PROTECÇÃO MICROINTERRUPTOR AEF15.30		1
14	4.0.180.0001	ACRILICO CASTANHO 160x50x3MM AEF 15.30		1
15	4.0.080.0036	CABO H05RN-F 3X0,75 FICHA242/2		1

ESTERILIZADOR DE FACAS EF 15.30 FIAMMA

ESQUEMA ELECTRICO

