

# EF408

EF408

CATALOGO PARTI DI RICAMBIO  
CATALOGUE PIECES DETACHEES  
ERSATZTEILKATALOG  
SPARE PARTS CATALOGUE





**Catalogo parti di ricambio valido  
dalla matricola 0000001 (31.10.2006) ad oggi (06.01.2017)**

**Catalogue pieces detachees  
valable à partir du numero de Série n. 0000001 (31.10.2006) jusqu'à aujourd'hui  
(06.01.2017)**

**Ersatzteilkatalog  
gültig ab Serien-Nr. 0000001 (31.10.2006) bis heute (06.01.2017)**

**Spare parts catalogue  
valid from serial no. 0000001 (31.10.2006) up today (06.01.2017)**

**Catálogo de peças de reposição  
válido do número de série 0000001 (31.10.2006) até hoje (06.01.2017)**

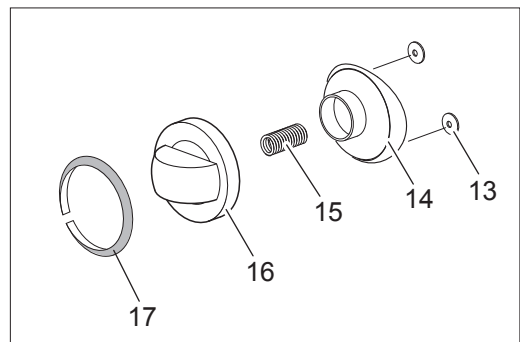
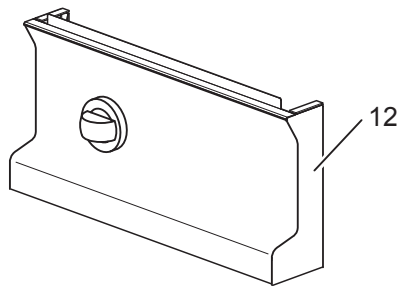
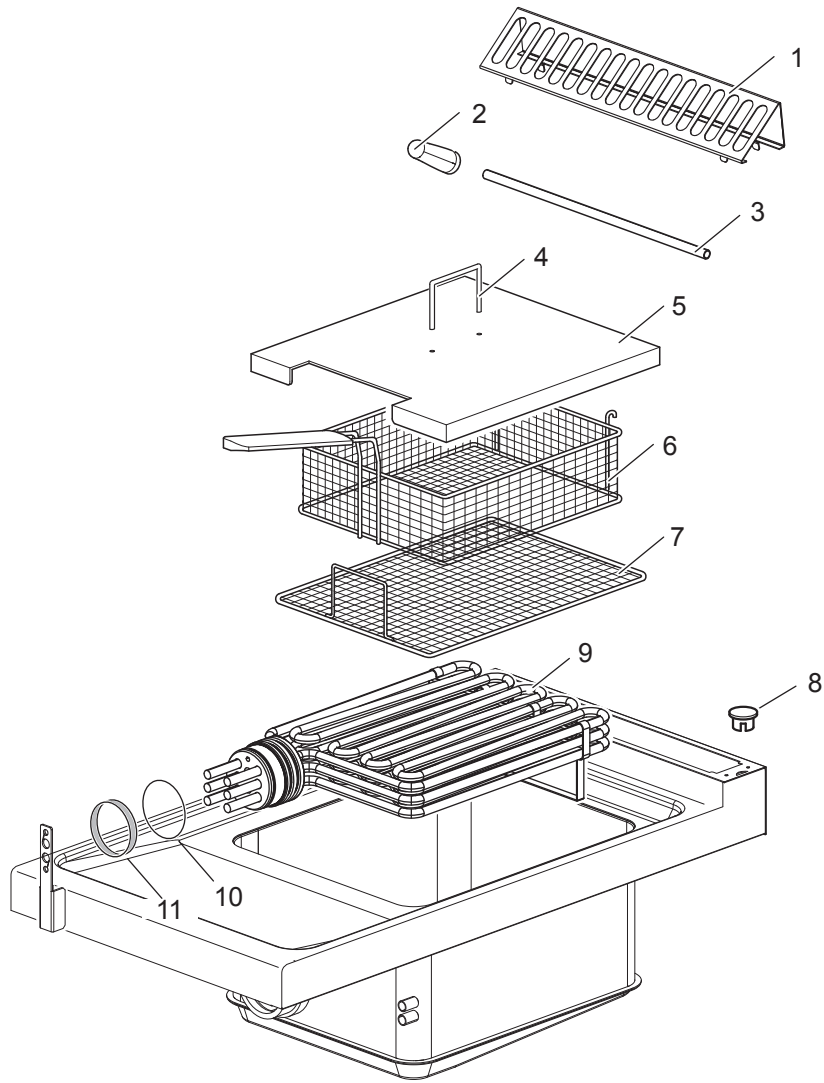
Le informazioni sono considerate non vincolanti. Le immagini rappresentate sono puramente indicative. Il produttore si riserva il diritto di apportare modifiche in qualsiasi momento senza preavviso.

Les informations données ne sont pas contraignantes. Les images montrées sont à titre indicatif. Le producteur se réserve le droit d'apporter des modifications sans préavis.

Die im vorliegenden Dokument aufgeführten Informationen und Bilder sind unverbindlich. Der Hersteller behält sich das Recht vor, jederzeit ohne vorherige Ankündigung Änderungen vorzunehmen

Info and drawing could be slightly different from reality and they cannot be considered as compelling. Manufacturer can modify info anytime without forewarning.

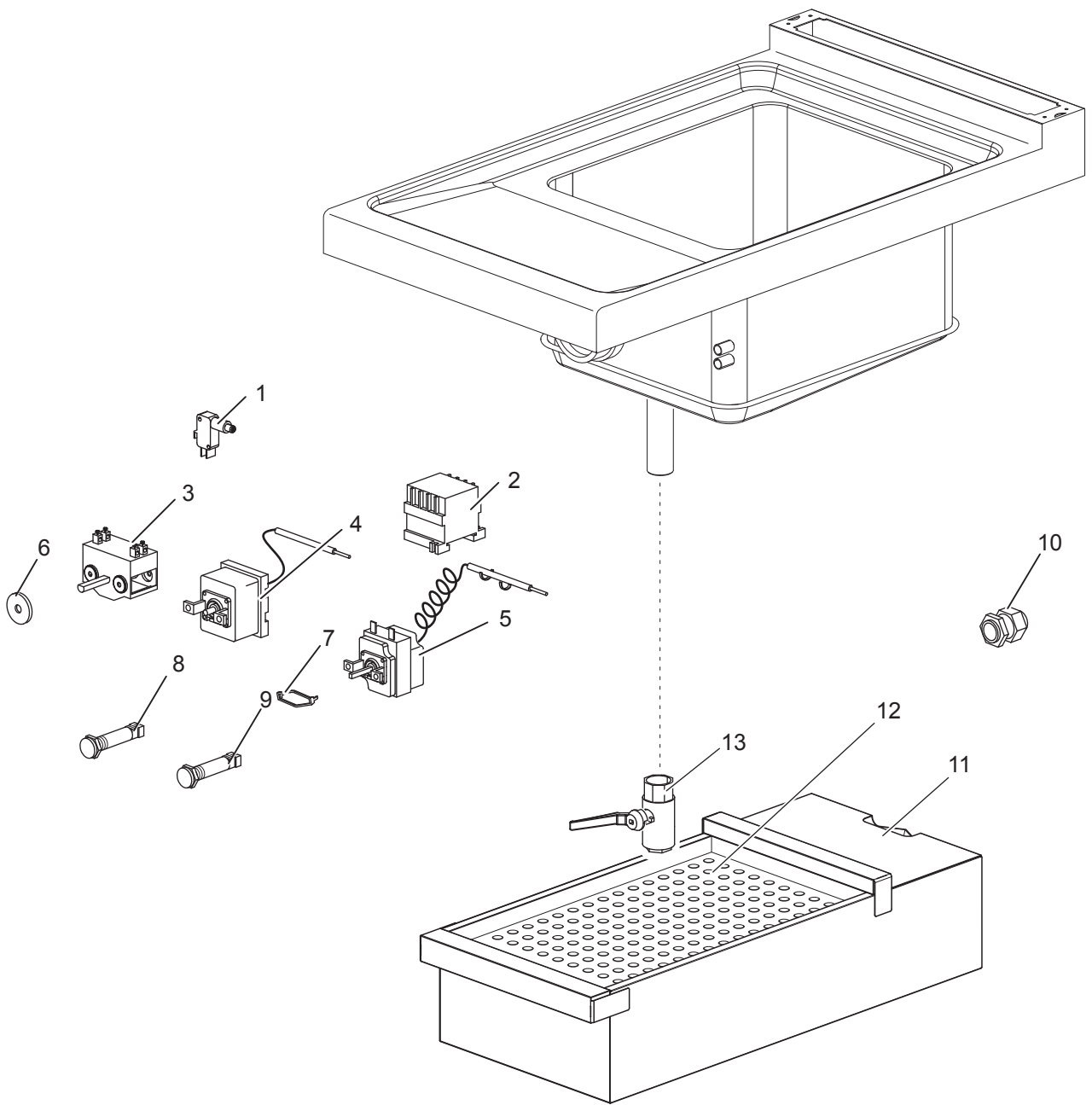
As Informações e desenhos podem estar um pouco diferente da realidade e são puramente indicativas. O fabricante pode modificar estas informações a qualquer momento sem aviso prévio.



<b>Nr.</b>	<b>Code</b>	<b>Title</b>	<b>Recommended</b>
1.	181043	<i>GRILLE POUR CHEMINÉE</i>	N
3.	164462	<i>PLAQUE</i>	N
4.	RTBF800020	<i>POIGNEE GFT90 892/A CHROM.L.</i>	N
5.	177046	<i>TANK LID</i>	N
6.	160038	<i>basket for fryer 1 tank</i>	N
7.	160036	<i>GRILLE SUP.PANIER GF49</i>	N
9.	180953	<i>EF49-99-1100 HEATING ELEMENT 16KW 230V</i>	S
10.	RTCU700565	<i>JOINT R.E.EF47/46 OR159</i>	S
11.	RTMIN00283	<i>SEEGER EXT. E60</i>	N
12.	182368	<i>CONTROL PANEL</i>	N
16.	169340	<i>COMMUTATOR KNOB BODY E4F6H</i>	S
17.	169377	<i>THERMOSTAT KNOB LABEL EF49</i>	S



<b>Nr.</b>	<b>Code</b>	<b>Title</b>	<b>Recommended</b>
1.	182362	<i>BACK SIDE</i>	N
2.	180969	<i>TOLE LATERAL</i>	N
3.	RTCU700277	<i>PIED+BOUCHON S.G4SF7/145</i>	N
4.	181529	<i>DOOR MAGNET</i>	N
5.	176894	<i>LEFT HINGE DOOR</i>	N
6.	RTCU800001	<i>TERMINAL MAN.F.G4S NOIR</i>	N
7.	168204	<i>GRIFF A.NSA47 INOX 304 DIAMOND</i>	N
8.	RTCU800001	<i>TERMINAL MAN.F.G4S NOIR</i>	N
9.	176895	<i>RIGHT HINGE DOOR</i>	N
10.	RIC0004740	<i>CABINET DOOR COMPLETE</i>	N



<b>Nr.</b>	<b>Code</b>	<b>Title</b>	<b>Recommended</b>
1.	175286	MICROSWITCH -UL-	S
2.	177040	RELAIS	S
3.	RTCU900110	COMMUTATEUR THERM.EF46 4921015300	S
4.	182100	THERMOSTAT DE SECURITE T232°C	
5.	180498	WORKING THERMOSTAT 180°C - 5MM BULB	S
6.	RTCU800185	JOINT BARRE COMMUTATEUR	S
7.	RTCU900112	ETRIER, HAUT COMM/THERM 617079	S
8.	166465	LAMPE-TEMOIN VERT SL-CO27500	S
9.	166466	LAMPE-TEMOIN ORANGE SL-CO27500	S
10.	RTBF800138	CABLE PG21 53015050+D53019050C	N
11.	173259	OIL TANK FOR GF49	N
12.	173272	OIL TANK FILTRE	N
13.	177037	OIL DRAIN TAP	N