



ISO 9001
BUREAU VERITAS
Certification



ISO 14001
BUREAU VERITAS
Certification



Applus®
LGAI
Organismo
Notificado
0370

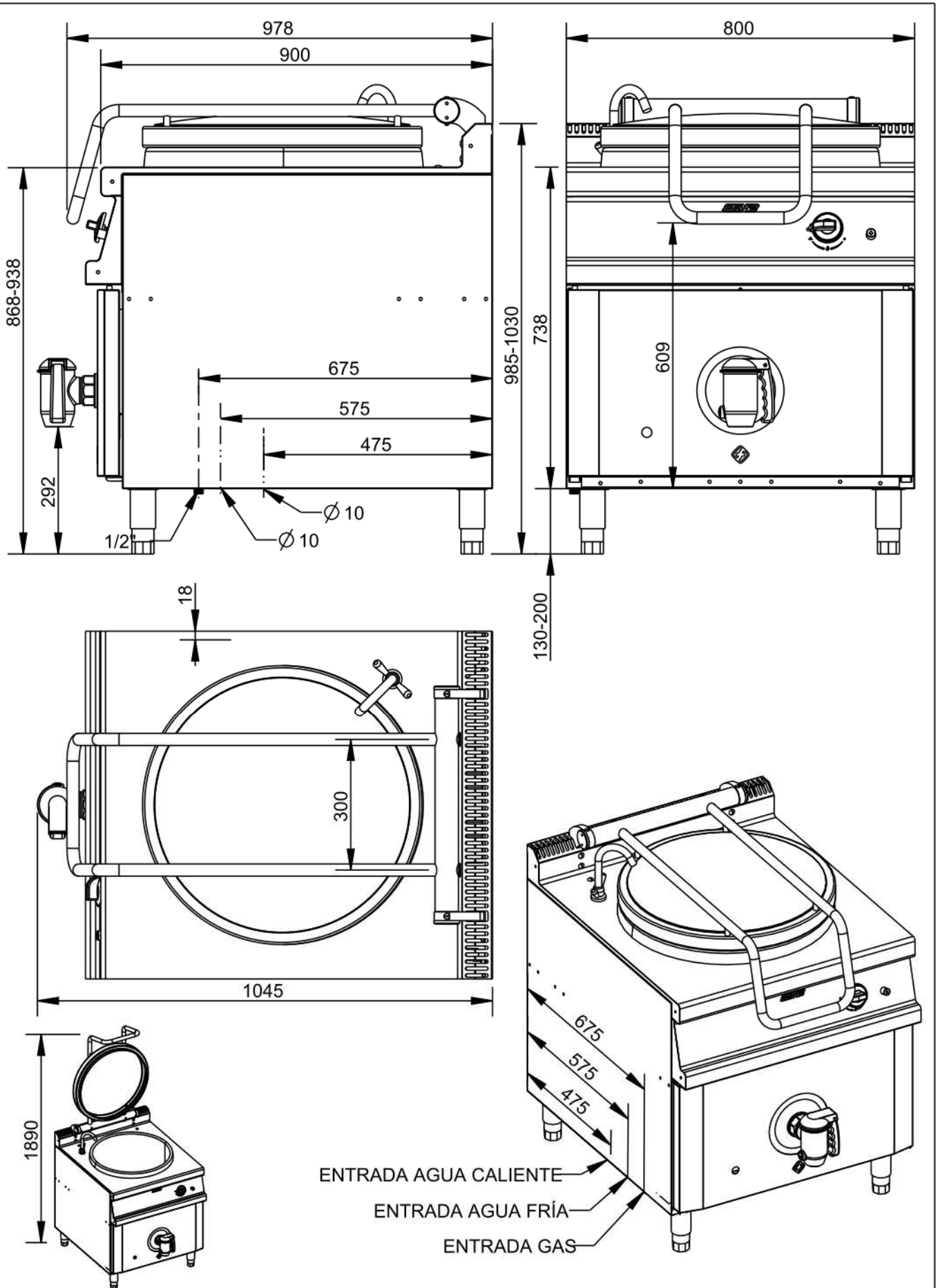
AENOR
Organismo
Notificado
0099

FUNDADA EN 1876
MASBAGA
BRANDERS COCINAS

EURAST

mac-fin

TOLERANCIAS GENERALES: ±0.5 mm



| | |
|-----------------------------|-------------------|
| FAMILIA: COCINAS 2008 | FECHA: 21/05/11 |
| MODELO: 4803 - HM150 - M15G | PESO(Kg): 109.898 |

| | | | |
|--|-----------------|-------------------|-----------------|
| DENOMINACION: MARMITA 150L. 800X900 | ESCALA: 1/12 | MATERIAL: INOX | CODIGO: 4803 |
|--|-----------------|-------------------|-----------------|

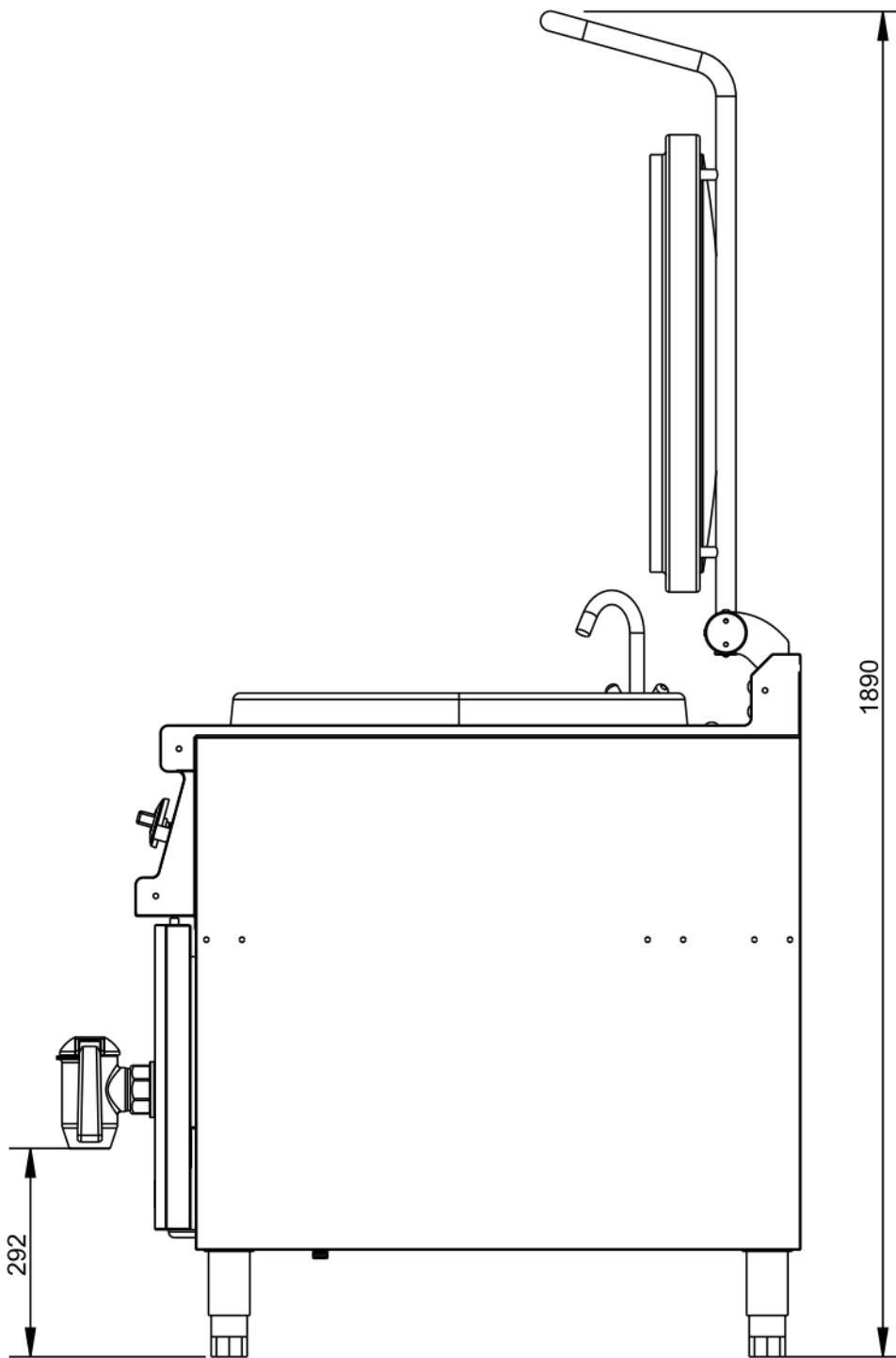


Applus®
LGA1
Organismo
Notificado
0370

AENOR
Organismo
Notificado
0099



TOLERANCIAS GENERALES: ± 0.5 mm



FAMILIA: COCINAS 2008

FECHA: 21/05/11

MODELO: 4803 - HM150 - M15G

PESO(Kg): 109.898

DENOMINACION:
MARMITA 150L. 800X900

ESCALA:
1/8

MATERIAL:
INOX

CODIGO:
4803

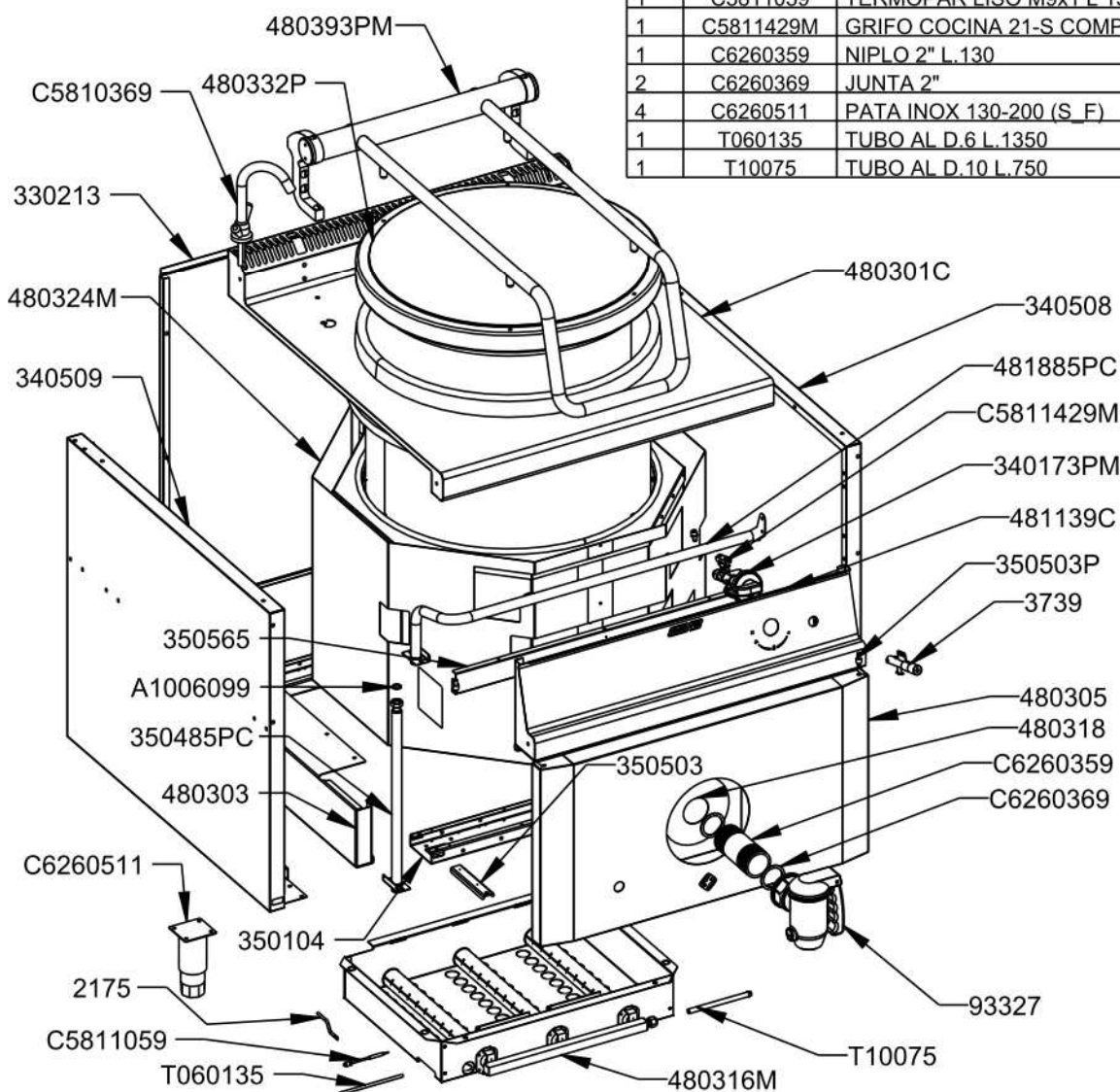
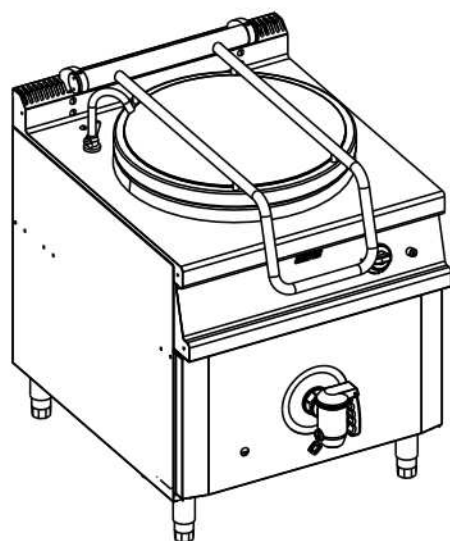


Applus®
LGA1
Organismo
Notificado
0370

AENOR
Organismo
Notificado
0099



TOLERANCIAS GENERALES: ±0.5 mm



| QT | COD | DESCRIPCION |
|----|-----------|-------------------------------|
| 1 | 2175 | CABLE PIEZO L=760 |
| 1 | 3739 | ENCENDIDO PIEZOELECTRICO |
| 1 | 93327 | GRIFO DESAGUE MARMITA |
| 1 | 330213 | TRASERO 800 |
| 1 | 340508 | LATERAL DERECHO 900 |
| 1 | 340509 | LATERAL IZQUIERDO 900 |
| 2 | 350104 | OMEGA COCINA 800 |
| 2 | 350503 | BISAGRA |
| 1 | 350565 | FRONTAL INFERIOR 800 |
| 2 | 480303 | SOPORTE CUBA 150L. |
| 1 | 480305 | FRONTAL INFERIOR MARMITA |
| 1 | 480318 | CONTRA FRONTAL MARMITA |
| 1 | 340173PM | CONJUNTO MANDO A GAS |
| 1 | 350485PC | BATERIA COMPLETA ARMARIO |
| 2 | 350503P | EJE SUPERIOR PUERTA |
| 1 | 480301C | CUBA MARMITA 150L. SOLDADA |
| 1 | 480316M | DEFLECTOR MONTADO MARMITA 900 |
| 1 | 480324M | CAMARA COMBUSTIÓN 150L. |
| 1 | 480332P | TAPA MARMITA 900 |
| 1 | 480393PM | ASA MARMITA 900 |
| 1 | 481139C | CONJ.FR.MANDOS MARMITA GAS |
| 1 | 481885PC | BATERIA COMP. COCINA 1F. 800 |
| 1 | A1006099 | JUNTA PLANA 1/2 GOMA |
| 1 | C5810369 | GRIFO LLENADO MARMITA |
| 1 | C5811059 | TERMOPAR LISO M9x1 L 1500 |
| 1 | C5811429M | GRIFO COCINA 21-S COMPLETO |
| 1 | C6260359 | NIPLO 2" L.130 |
| 2 | C6260369 | JUNTA 2" |
| 4 | C6260511 | PATA INOX 130-200 (S.F) |
| 1 | T060135 | TUBO AL D.6 L.1350 |
| 1 | T10075 | TUBO AL D.10 L.750 |



FAMILIA: COCINAS 2008
FECHA: 21/05/11
MODELO: 4803 - HM150 - M15G
PESO(Kg): 109.898

DENOMINACION: MARMITA 150L. 800X900
ESCALA: 1/10
MATERIAL: INOX
CODIGO: 4803



Applus®
LGA1
Organismo
Notificado
0370

AENOR
Organismo
Notificado
0099



TOLERANCIAS GENERALES: ±0.5 mm

| QT | COD | DESCRIPCION | FAB. | MATERIAL | DATA | PESO |
|----|----------|--------------------------------|------|---------------|----------|--------|
| 6 | TESTA35 | ANGULO TESTATINA 35 | SÍ | INOX 0.6 | 29/08/07 | 0.004 |
| 2 | TESTA70 | ANGULO TESTATINA 70 | SÍ | INOX 0.6 | 29/08/07 | 0.008 |
| 2 | TESTA140 | ANGULO TESTATINA 140 | SÍ | INOX 0.6 | 29/08/07 | 0.016 |
| 2 | TESTA800 | ANGULO TESTATINA 800 | SÍ | INOX 0.6 | 19/08/07 | 0.094 |
| 1 | 480363 | ARO INF. MARMITAS 900 | SÍ | INOFER 1.2 | 04/12/09 | 2.134 |
| 1 | 480321 | ARO SUP. MARMITAS 900 | SÍ | INOFER 1.2 | 04/12/09 | 1.534 |
| 2 | 350503 | BISAGRA | SÍ | INOFER 1.2 | 20/09/07 | 0.067 |
| 1 | 480326 | BURL. CERAMICO MAR900-C6580179 | SÍ | CERAM | 04/12/09 | 0.100 |
| 1 | 480324M | CAMARA COMBUSTIÓN 150L. | SÍ | INOX | 21/05/11 | 33.533 |
| 2 | 481789P | CENTRADOR MUELLE ASA SARTEN | SÍ | INOX D.28x1.5 | 07/02/11 | 0.090 |
| 1 | 481139C | CONJ.FR.MANDOS MARMITA GAS | SÍ | INOX | 03/05/11 | 2.927 |
| 1 | 480318 | CONTRA FRONTAL MARMITA | SÍ | INOX 0.8 | 09/04/09 | 0.562 |
| 2 | 300388 | CORRELLAMAS | SÍ | INOFER 0.8 | 05/02/09 | 0.106 |
| 1 | 480316 | DEFLECTOR MARMITA | SÍ | INOFER 0.8 | 04/12/09 | 2.578 |
| 1 | 480316M | DEFLECTOR MONTADO MARMITA 900 | SÍ | INOX | 12/01/09 | 4.465 |
| 1 | 3739 | ENCENDIDO PIEZOELECTRICO | SÍ | INOX | 29/04/11 | 0.098 |
| 1 | 480325 | ENVOLVENTE DCHO. 150L | SÍ | INOFER 0.8 | 21/05/11 | 9.233 |
| 1 | 4803251 | ENVOLVENTE EXT. DCHO.150L | SÍ | GALVA 0.8 | 21/05/11 | 4.183 |
| 1 | 4803241 | ENVOLVENTE EXT. IZQ.150L | SÍ | GALVA 0.8 | 27/04/11 | 4.183 |
| 1 | 480324 | ENVOLVENTE IZQ. 150L | SÍ | INOFER 0.8 | 27/04/11 | 9.233 |
| 1 | 350565 | FRONTAL INFERIOR 800 | SÍ | INOFER 0.8 | 15/06/10 | 0.394 |
| 1 | 480305 | FRONTAL INFERIOR MARMITA | SÍ | INOX 0.8 | 07/04/09 | 2.597 |
| 1 | 481139 | FRONTAL MANDOS MARMITA GAS | SÍ | INOX 1.2 | 03/05/11 | 2.601 |
| 1 | 340508 | LATERAL DERECHO 900 | SÍ | INOFER 0.8 | 20/10/10 | 5.303 |
| 1 | 380141 | LATERAL DERECHO SOBRE 900 | SÍ | INOFER 1.2 | 03/03/09 | 0.353 |
| 1 | 340509 | LATERAL IZQUIERDO 900 | SÍ | INOFER 0.8 | 20/10/10 | 5.303 |
| 1 | 380140 | LATERAL IZQUIERDO SOBRE 900 | SÍ | INOFER 1.2 | 03/03/09 | 0.353 |
| 2 | 350104 | OMEGA COCINA 800 | SÍ | GALVA 1.5 | 13/11/08 | 1.495 |
| 2 | 330294 | PLETINA BASE BATERÍA | SÍ | FE 1.5 | 03/11/08 | 0.021 |
| 1 | 330194 | PLETINA LATERAL BATERÍA | SÍ | FE 1.5 | 03/11/08 | 0.012 |
| 1 | 480352 | SALIDA VAHOS MARMITA | SÍ | GALVA 0.8 | 31/03/09 | 1.433 |
| 2 | 480303 | SOPORTE CUBA 150L. | SÍ | GALVA 1.5 | 21/09/10 | 2.725 |
| 1 | 362176 | SOPORTE-ADAPT.PIEZO SIT-JUNK | SÍ | INOFER 0.8 | 18/05/11 | 0.035 |
| 1 | 301399 | TAPA 20X20 | SÍ | FE 1.2 | 02/09/08 | 0.004 |
| 1 | 300399 | TAPA 20X20 C/AGUJERO D.12 | SÍ | FE 1.2 | 02/09/08 | 0.003 |
| 1 | 380778 | TAPETA LATERAL DERECHA FRONTAL | SÍ | INOX 1.2 | 25/02/09 | 0.121 |
| 1 | 380779 | TAPETA LATERAL IZQ. FRONTAL | SÍ | INOX 1.2 | 26/06/07 | 0.121 |
| 1 | 330213 | TRASERO 800 | SÍ | INOFER 0.8 | 07/01/09 | 4.103 |
| 1 | 480393PM | ASA MARMITA 900 | NO | INOX | 17/03/11 | 8.168 |
| 1 | 480393P | ASA MARMITA-SARTEN 900 | NO | INOX | 18/11/09 | 2.490 |
| 1 | 481885P | BATERIA 1F. 800 | NO | FE 1/2" | 20/04/11 | 0.738 |
| 1 | 350485P | BATERIA ARMARIO COCINA | NO | FE 1/2" | 14/11/08 | 0.211 |
| 1 | 481885PC | BATERIA COMP. COCINA 1F. 800 | NO | FE ZN | 20/04/11 | 0.785 |
| 1 | 350485PC | BATERIA COMPLETA ARMARIO | NO | FE ZN | 14/11/08 | 0.254 |
| 2 | 3782 | BICONO D.10 LATON | NO | LATON | 01/01/09 | 0.001 |
| 1 | A1018999 | BICONO PILOTO | NO | LATON | 01/01/09 | 0.002 |
| 1 | C5810139 | BUJIA | NO | CER | 01/01/09 | 0.004 |
| 1 | 2175 | CABLE PIEZO L=760 | NO | FIBRA/CU | 01/01/09 | 0.013 |



FAMILIA: COCINAS 2008

FECHA: 21/05/11

MODELO: 4803 - HM150 - M15G

PESO(Kg): 109.898

DENOMINACION:
MARMITA 150L. 800X900

ESCALA:
1/10

MATERIAL:
INOX

CODIGO:
4803



Applus®
LGA1
Organismo
Notificado
0370

AENOR
Organismo
Notificado
0099



TOLERANCIAS GENERALES: ±0.5 mm

| | | | | | | |
|---|-----------|---------------------------------|----|------------|----------|--------|
| 1 | 362886P | COLECTOR 3 SALIDAS | NO | FE | 22/01/09 | 0.225 |
| 1 | 362886PC | COLECTOR 3 SALIDAS | NO | FE ZINCADO | 22/01/09 | 0.239 |
| 1 | 340173PM | CONJUNTO MANDO A GAS | NO | BAQUELITA | 10/12/07 | 0.082 |
| 1 | 480301P | CUBA MARMITA 150L. | NO | INOX 1.2 | 15/02/11 | 19.803 |
| 1 | 480301C | CUBA MARMITA 150L. SOLDADA | NO | INOX 1.2 | 15/02/11 | 20.722 |
| 2 | C6260239 | CUERPO SOPORTE BISAGRA D.50 | NO | FE | 22/07/09 | 0.381 |
| 1 | 480322P | EJE BISAGRA | NO | INOX | 25/08/09 | 1.199 |
| 2 | 350503P | EJE SUPERIOR PUERTA | NO | FE.ZN | 25/05/08 | 0.013 |
| 1 | 340172P | EMBELLECEDOR MANDO GAS/ELECT. | NO | ABS | 10/12/07 | 0.018 |
| 3 | C6580169 | FIBRA DE VIDRIO 40mm | NO | LANA ROCA | 01/01/01 | 0.500 |
| 1 | C5811429M | GRIFO COCINA 21-S COMPLETO | NO | LATON | 01/01/09 | 0.396 |
| 1 | 93327 | GRIFO DESAGUE MARMITA | NO | INOX | 01/01/09 | 2.835 |
| 1 | C5810369 | GRIFO LLENADO MARMITA | NO | CR | 01/01/09 | 0.666 |
| 1 | C5811429 | GRIFO VALVULA COCINA 21S D.1/2" | NO | LATON | 01/01/09 | 0.354 |
| 3 | C5812649 | INY. D.110 GLP QUEM. L.400 | NO | LATON | 01/01/09 | 0.012 |
| 3 | C5812669 | INY. D.160 GN QUEM.L.400 | NO | LATON | 01/01/09 | 0.012 |
| 1 | C5810169 | INY.PILOTO GLP (22) 1 AGUJ. | NO | LATON | 01/01/09 | 0.002 |
| 1 | C5810159 | INY.PILOTO GN (27.2) 2 AGUJ. | NO | LATON | 01/01/09 | 0.002 |
| 2 | C6260369 | JUNTA 2" | NO | KLINJERIT | 1/1/09 | 0.004 |
| 1 | A1006099 | JUNTA PLANA 1/2 GOMA | NO | GOMA | 04/09/08 | 0.001 |
| 1 | 340173P | MANDO COCINA GAS 2008 | NO | BAQUELITA | 10/12/07 | 0.064 |
| 1 | 330189 | MANGUITO M16X1.5 TUBO D.10 | NO | FE | 22/09/08 | 0.007 |
| 1 | C6260339 | MUELLE DCHO.L.85 D.42.5 E.5 | NO | FE | 22/07/09 | 0.154 |
| 1 | C6260349 | MUELLE IZQ.L.85 D.42.5 E.5 | NO | FE | 22/07/09 | 0.154 |
| 1 | C6260359 | NIPLO 2" L.130 | NO | LATON | 03/12/09 | 0.794 |
| 4 | C6260511 | PATA INOX 130-200 (S_F) | NO | INOX | 01/01/09 | 0.320 |
| 1 | C5810129 | PILOTO POLIDORO | NO | FE | 01/01/09 | 0.053 |
| 1 | C5810129M | PILOTO POLIDORO COMPLETO | NO | FE | 28/01/11 | 0.074 |
| 3 | 300187P | QUEMADOR TUBULAR D.40 L.400 | NO | INOX | 05/08/09 | 0.424 |
| 1 | A1018996 | RACORD BUJIA | NO | LATON | 01/01/09 | 0.004 |
| 1 | C5811459 | RACORD 2P. 359GLCU-COAS 14X1/2" | NO | CU/LAT. | 01/01/08 | 0.021 |
| 1 | 3810 | RACORD LATON 90° M-16X1.5 | NO | LATON | 01/01/01 | 0.020 |
| 1 | A1018997 | RACORD PILOTO | NO | LATON | 01/01/09 | 0.004 |
| 1 | A1018998 | RACORD TERMOPAR | NO | LATON | 01/01/09 | 0.004 |
| 2 | 480340P | SOPORTE BISAGRA | NO | FE 20 CR. | 18/11/09 | 1.331 |
| 1 | 480332P | TAPA MARMITA 900 | NO | INOX | 15/10/09 | 5.941 |
| 2 | 480389P | TERMINAL TUBO BISAGRA | NO | FE CR | 22/07/09 | 0.221 |
| 1 | C5811059 | TERMOPAR LISO M9x1 L 1500 | NO | CU | 21/01/11 | 0.018 |
| 1 | C5816309 | TOMA DE PRESIÓN PARA BATERIA | NO | LATON | 31/03/11 | 0.013 |
| 2 | 1050 | TORNILLO ALLEN M5X12 DIN912 | NO | INOX | 22/05/09 | 0.004 |
| 6 | C1061459 | TORNILLO M-6X10 TLR INOX | NO | INOX | 20/05/09 | 0.004 |
| 2 | C1064343 | TORNILLO M-6X40 DIN 963 INOX | NO | INOX | 22/07/09 | 0.011 |
| 6 | C1063259 | TORNILLO M-8X20 TLR INOX | NO | INOX | 22/07/09 | 0.012 |
| 1 | T10075 | TUBO AL D.10 L.750 | NO | AL 99.7% | 13/05/09 | 0.013 |
| 1 | T060135 | TUBO AL D.6 L.1350 | NO | AL 99.7% | 13/05/09 | 0.039 |
| 2 | 3781 | TUERCA M16X1.5 D.10 | NO | LATON | 05/09/08 | 0.015 |
| 1 | C5815359 | TUERCA+BICONO D.6 M10X1 | NO | LATON | 01/01/09 | 0.006 |



FAMILIA: COCINAS 2008

FECHA: 21/05/11

MODELO: 4803 - HM150 - M15G

PESO(Kg): 109.898

DENOMINACION:
MARMITA 150L. 800X900

ESCALA:
1/10

MATERIAL:
INOX

CODIGO:
4803

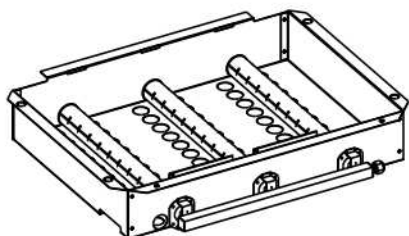


Applus®
LGA1
Organismo
Notificado
0370

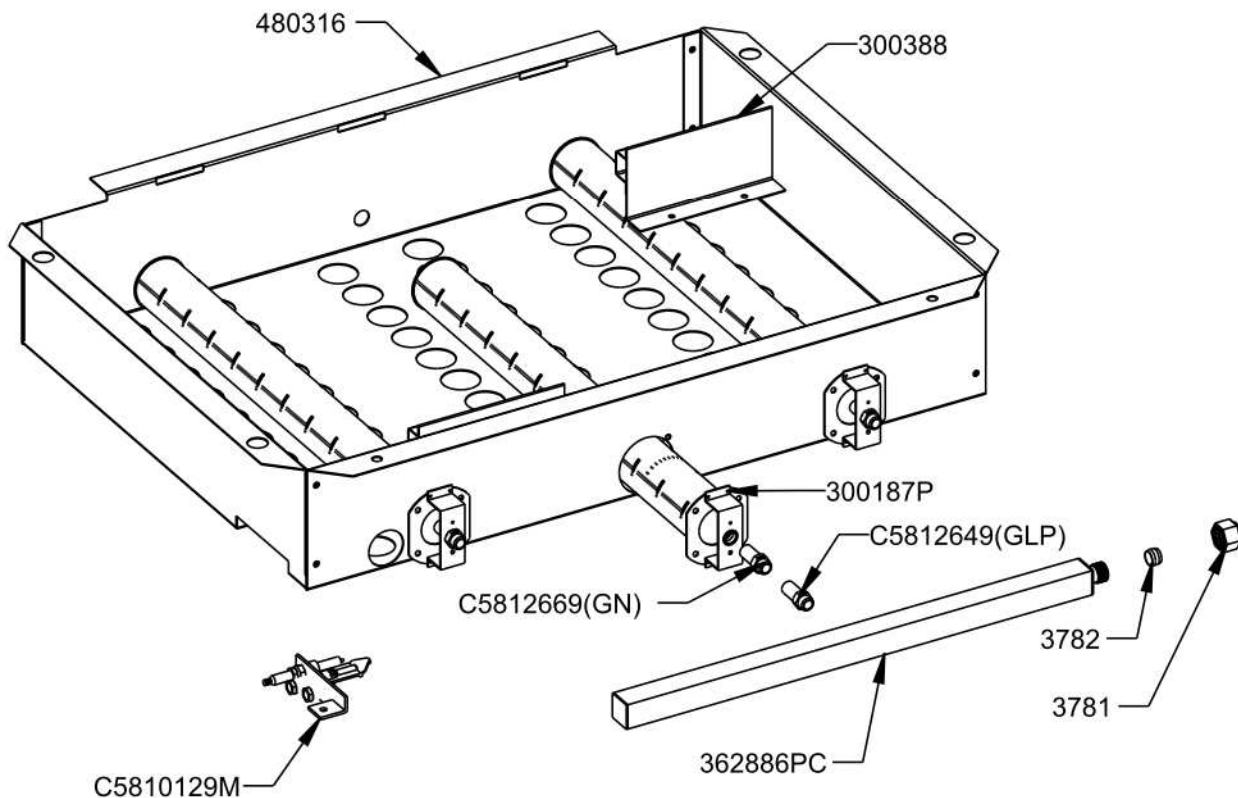
AENOR
Organismo
Notificado
0099



TOLERANCIAS GENERALES: ±0.5 mm



| QT | COD | DESCRIPCION |
|----|-----------|-----------------------------|
| 1 | 3782 | BICONO D.10 LATON |
| 1 | 362886PC | COLECTOR 3 SALIDAS |
| 2 | 300388 | CORRELLAMAS |
| 1 | 480316 | DEFLECTOR MARMITA |
| 3 | C5812649 | INY. D.110 GLP QUEM. L.400 |
| 3 | C5812669 | INY. D.160 GN QUEM.L.400 |
| 1 | C5810129M | PILOTO POLIDORO COMPLETO |
| 3 | 300187P | QUEMADOR TUBULAR D.40 L.400 |
| 1 | 3781 | TUERCA M16X1.5 D.10 |



| | |
|-------|--|
| REF. | |
| O.F. | |
| QT. | |
| DEST. | |



FAMILIA: COCINAS 2008

FECHA: 12/01/09

MODELO: 4803

PESO(Kg): 4.465

DENOMINACION:
DEFLECTOR MONTADO MARMITA 900

ESCALA:
1/5

MATERIAL:
INOX

CODIGO:
480316M

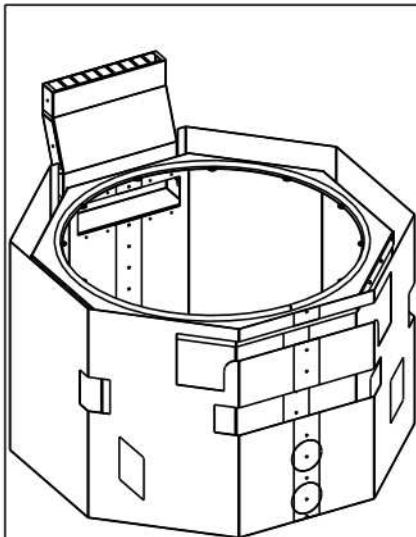


Applus®
LGA1
Organismo
Notificado
0370

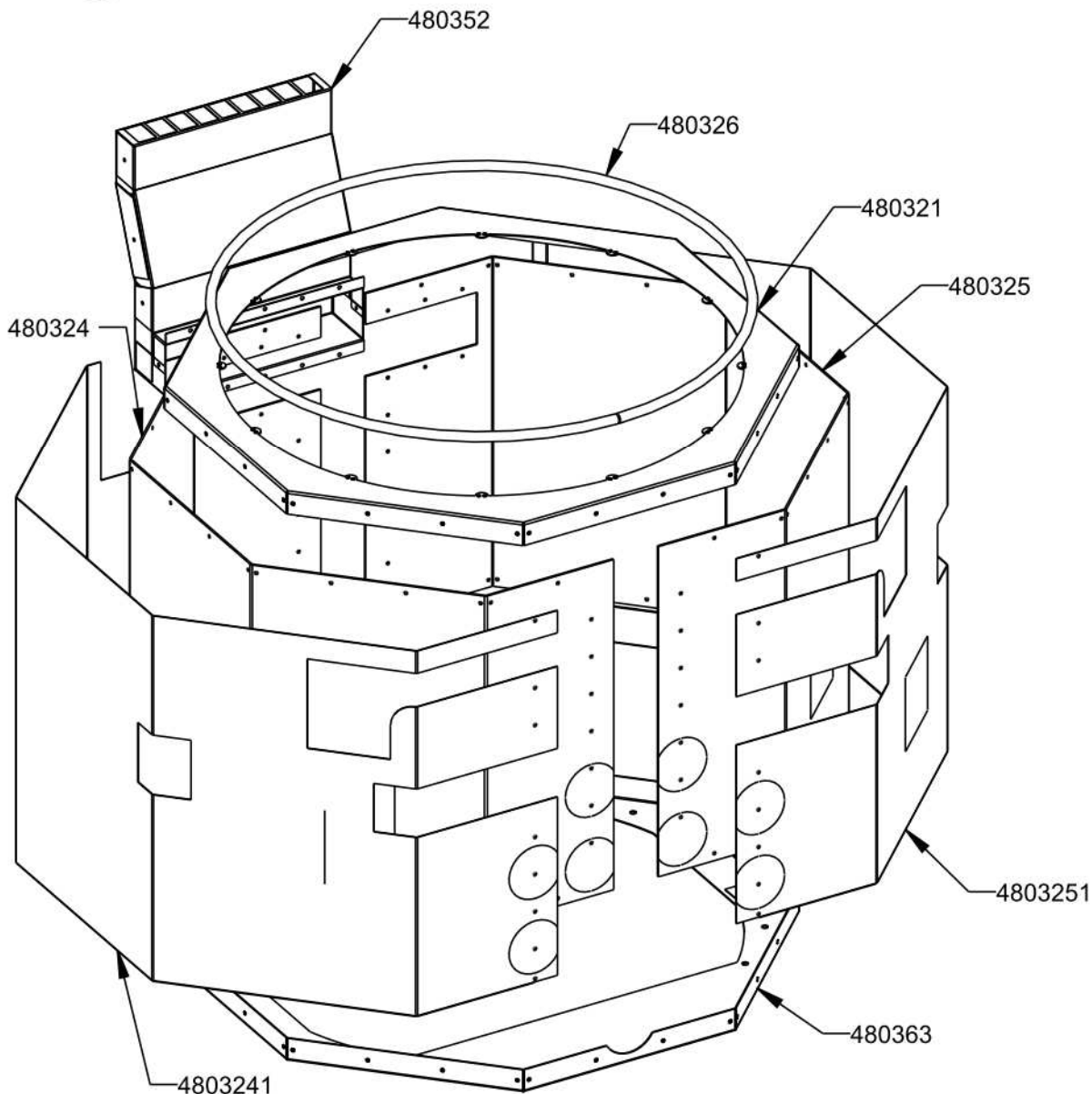
AENOR
Organismo
Notificado
0099



TOLERANCIAS GENERALES: ± 0.5 mm



| QT | COD | DESCRIPCION |
|----|----------|--------------------------------|
| 1 | 480363 | ARO INF. MARMITAS 900 |
| 1 | 480321 | ARO SUP. MARMITAS 900 |
| 1 | 480326 | BURL. CERAMICO MAR900-C6580179 |
| 1 | 480325 | ENVOLVENTE DCHO. 150L |
| 1 | 4803251 | ENVOLVENTE EXT. DCHO.150L |
| 1 | 4803241 | ENVOLVENTE EXT. IZQ.150L |
| 1 | 480324 | ENVOLVENTE IZQ. 150L |
| 3 | C6580169 | FIBRA DE VIDRIO 40mm |
| 1 | 480352 | SALIDA VAHOS MARMITA |



FAMILIA: COCINAS 2008

FECHA: 21/05/11

MODELO: 4803

PESO(Kg): 33.533

DENOMINACION:
CAMARA COMBUSTIÓN 150L.

ESCALA:
1/8

MATERIAL:
INOX

CODIGO:
480324M

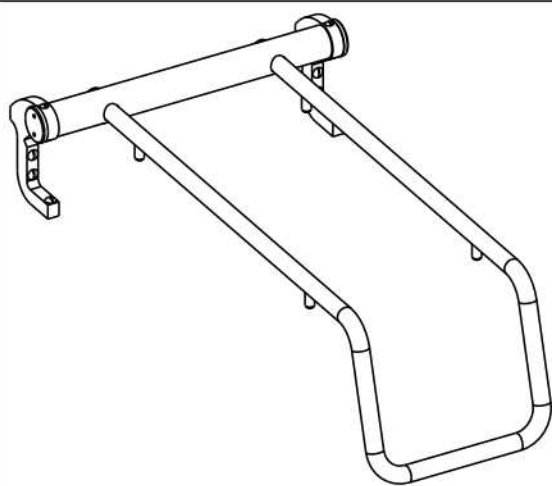


Applus®
LGA1
Organismo Notificado
0370

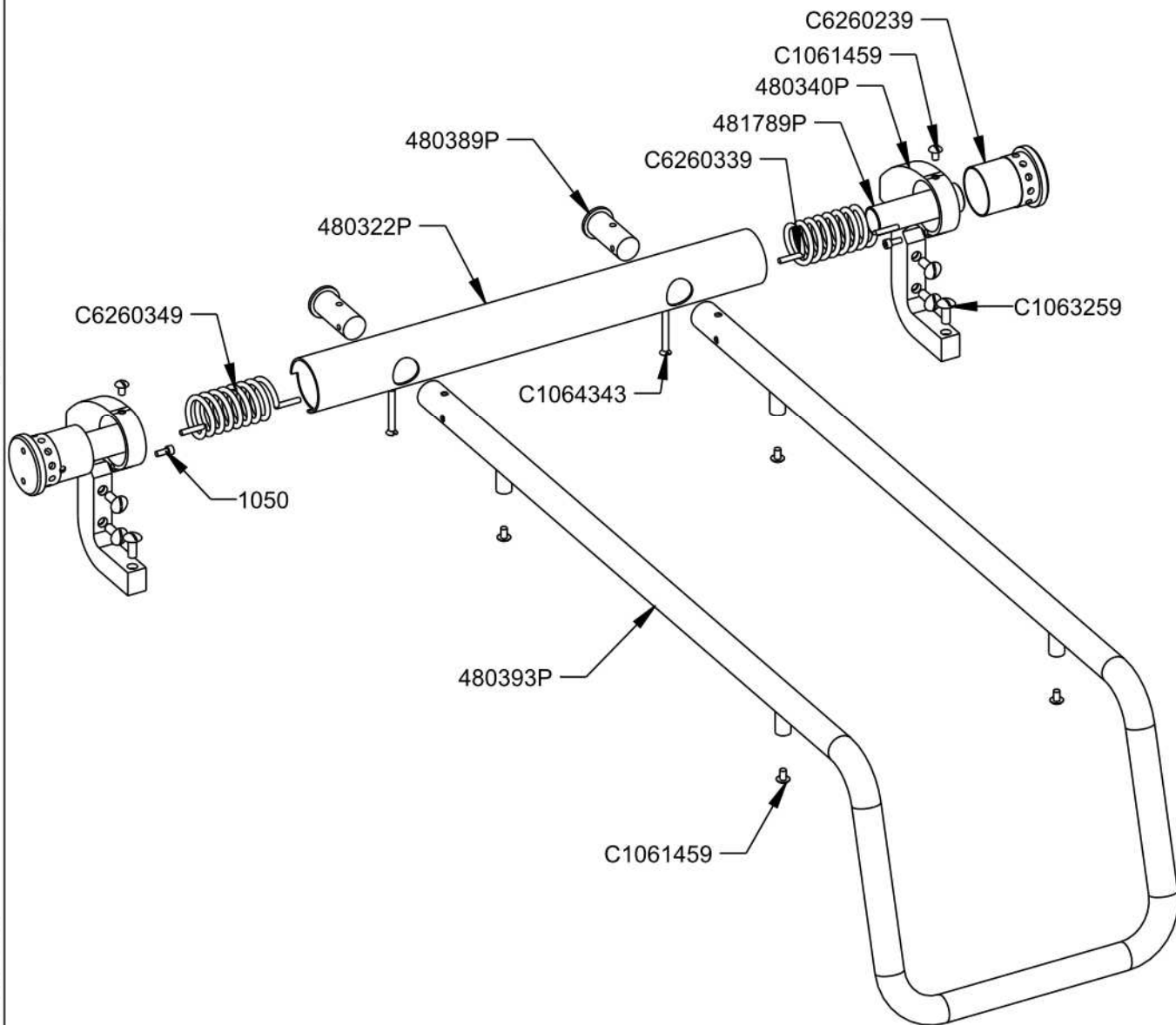
AENOR
Organismo Notificado
0099



TOLERANCIAS GENERALES: ±0.5 mm



| QT | COD | DESCRIPCION |
|----|----------|------------------------------|
| 1 | 480393P | ASA MARMITA-SARTEN 900 |
| 2 | 481789P | CENTRADOR MUELLE ASA SARTEN |
| 2 | C6260239 | CUERPO SOPORTE BISAGRA D.50 |
| 1 | 480322P | EJE BISAGRA |
| 1 | C6260339 | MUELLE DCHO.L.85 D.42.5 E.5 |
| 1 | C6260349 | MUELLE IZQ.L.85 D.42.5 E.5 |
| 2 | 480340P | SOPORTE BISAGRA |
| 2 | 480389P | TERMINAL TUBO BISAGRA |
| 2 | 1050 | TORNILLO ALLEN M5X12 DIN912 |
| 6 | C1061459 | TORNILLO M-6X10 TLR INOX |
| 2 | C1064343 | TORNILLO M-6X40 DIN 963 INOX |
| 6 | C1063259 | TORNILLO M-8X20 TLR INOX |



FAMILIA: COCINAS 2008

FECHA: 17/03/11

MODELO: 4803

PESO(Kg): 8.168

DENOMINACION:
ASA MARMITA 900

ESCALA:
1/8

MATERIAL:
INOX

CODIGO:
480393PM

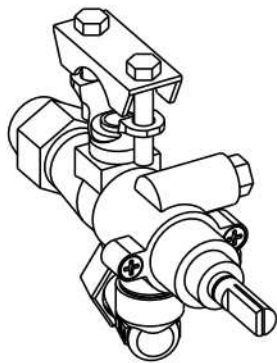


Applus®
LGA1
Organismo
Notificado
0370

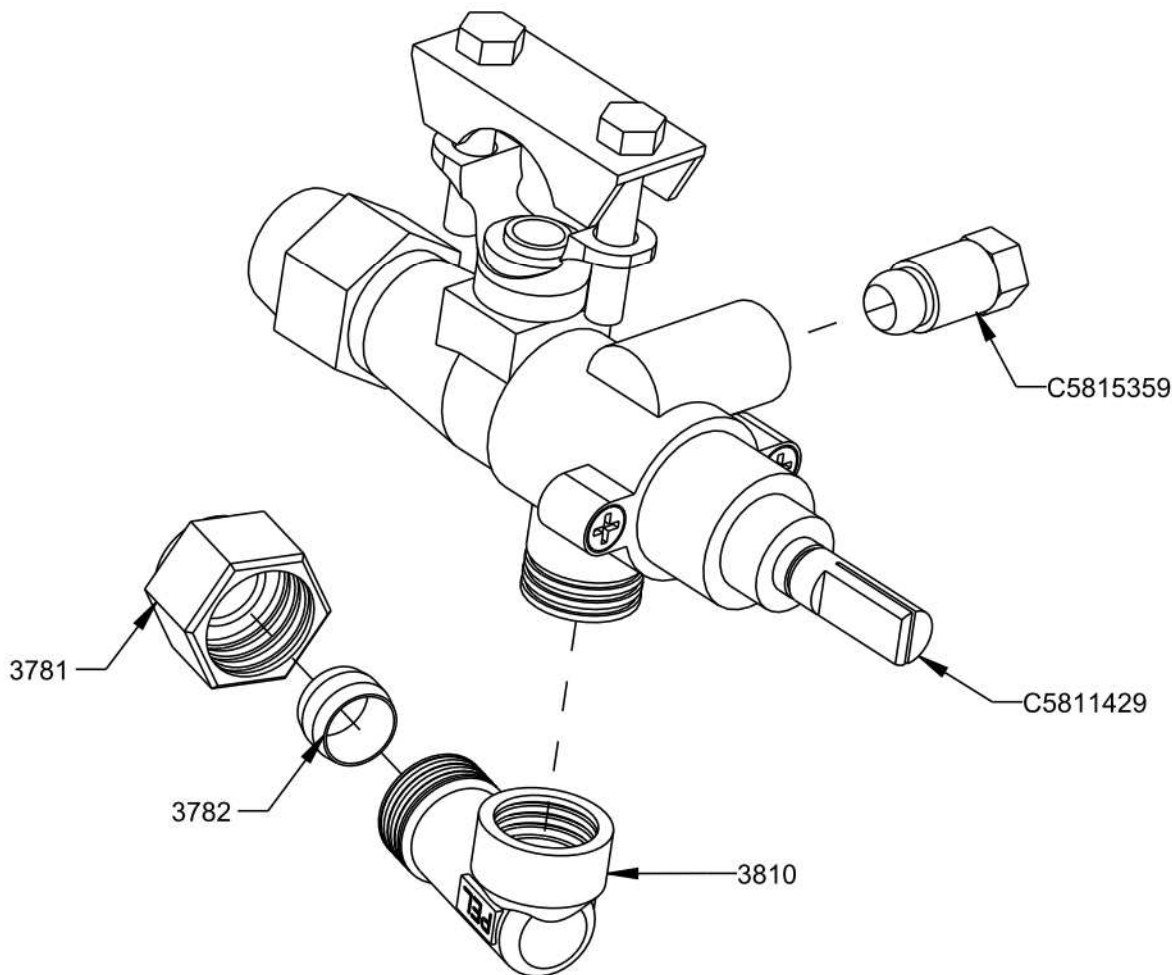
AENOR
Organismo
Notificado
0099



TOLERANCIAS GENERALES: ±0.5 mm



| QT | COD | DESCRIPCION |
|----|----------|---------------------------------|
| 1 | 3782 | BICONO D.10 LATON |
| 1 | C5811429 | GRIFO VALVULA COCINA 21S D.1/2" |
| 1 | 3810 | RACORD LATON 90° M-16X1.5 |
| 1 | 3781 | TUERCA M16X1.5 D.10 |
| 1 | C5815359 | TUERCA+BICONO D.6 M10X1 |



FAMILIA: COCINAS 2008

FECHA: 01/01/09

MODELO: 3401

PESO(Kg): 0.396

DENOMINACION:
GRIFO COCINA 21-S COMPLETO

ESCALA:
1/1

MATERIAL:
LATON

CODIGO:
C5811429