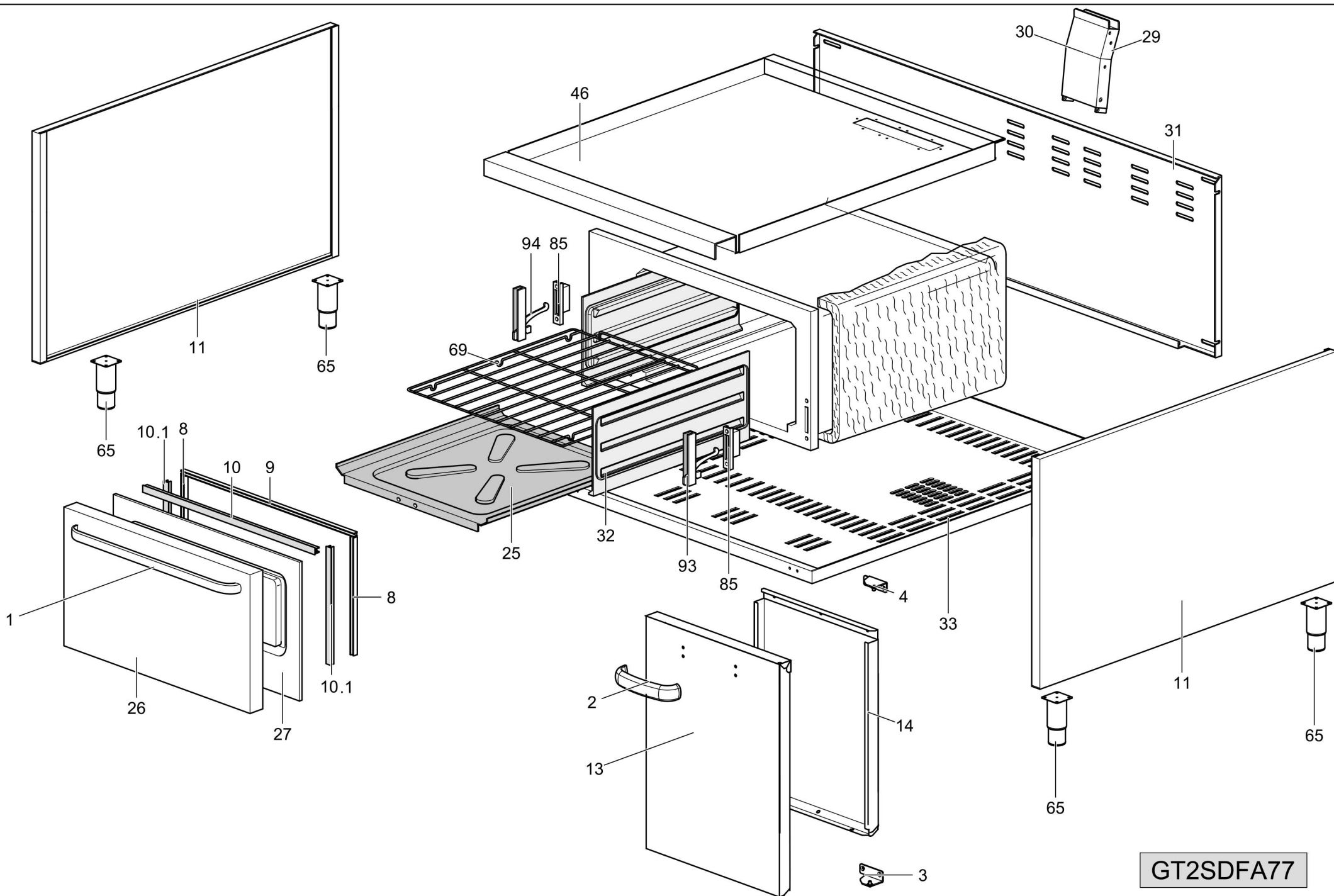


GT2SDFA77

DOMINA 700

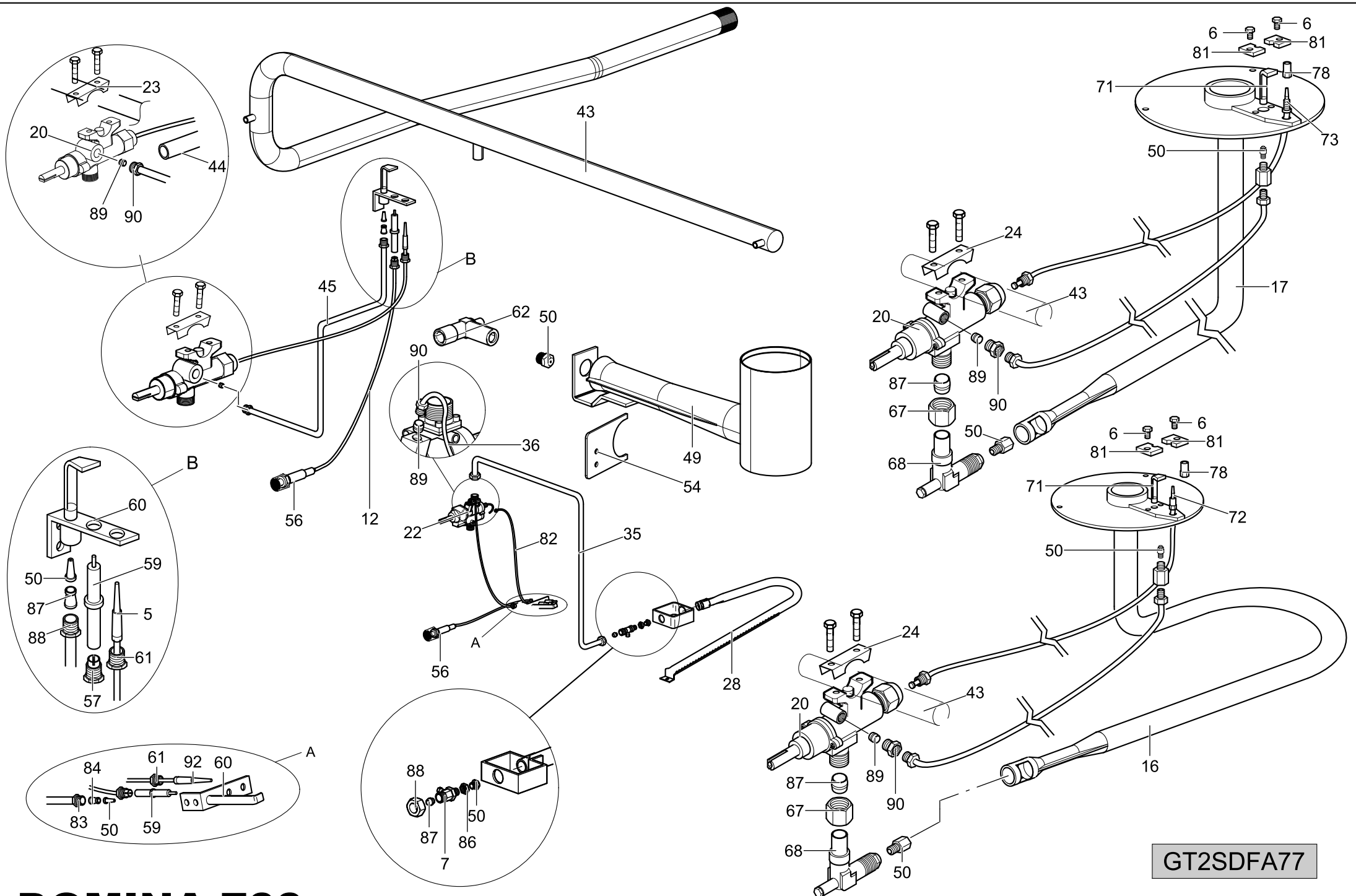
TAV. 700-027



GT2SDFA77

DOMINA 700

TAV. 700-027



GT2SDFA77

DOMINA 700

TAV. 700-027

TAVOLA	POS.	CODICE	ITALIANO	FRANCESE	INGLESE	TEDESCO
TAV.700-027	1	160738	MANIGLIA F.G4SF9 01460020	POIGNÉE PORTE FOUR	OVEN DOOR HANDLE	OFENTÜRGRIF
TAV.700-027	2	160739	MANIGLIA A.NSA49/NSA477 01460010	POIGNÉE PORTE	DOOR HANDLE	TÜRGRIF
TAV.700-027	3	162198	AS.CERN.P.A.SX NSA49	CHARNIERE GAUCHE PORTE DU FOUR	OVEN DOOR LEFT HINGE	LINKE OFENTÜRANGEL
TAV.700-027	4	162199	AS.CERN.P.A.DX NSA49	CHARNIERE DROITE PORTE DU FOUR	OVEN DOOR RIGHT HINGE	RECHTE OFENTÜRANGEL
TAV.700-027	(5)	RTCU900477	T/COPPIA 50 0290085/TARGET	THERMOCOUPLE CM. 50	THERMOCOUPLE CM. 50	THERMOELEMENT CM. 50
TAV.700-027	(6)	RTMIN00063	V.M5X25TES.FE.Z/B.	V.M5X25	V.M5X25	V.M5X25
TAV.700-027	7	162697	SUPPORTO INIET.F.G4SF9	SUPPORT INJECTEUR	INJECTEUR SUPPORT	EINSPRITZHALTERUNG
TAV.700-027	8	163886	PROFILO GUARN.LAT.F.G4SF9	GARNITURE	GASKET	DICHTUNG
TAV.700-027	9	164736	PROFILO GUARN.SUP.F.G4SF7	GARNITURE	GASKET	DICHTUNG
TAV.700-027	10	164738	GUARN.SUP.F.G4SF7	GARNITURE	GASKET	DICHTUNG
TAV.700-027	10.1	163888	GUARN.LAT.F.G4SF7	GARNITURE	GASKET	DICHTUNG
TAV.700-027	11	166556	FIANCO G4SF77	CÔTÉ DROITE	SIDEPANEL RIGHT	SEITENTEIL RECHTS
TAV.700-027	(12)	RTCU900384	CAVO ACC.F.GFT47/50(B+B)	CABLE D'ALLUMAGE	LIGHTING CABLE	ZÜNDKABEL
TAV.700-027	13	166574	PORTA A.DX NSA477	PORTE	DOOR	TÜR
TAV.700-027	14	166575	C/PORTA A.INOX NSA477	CONTRE PORTE	COUNTER DOOR	GEGENTÜR
TAV.700-027	15	166594	GRIGLIA	GRILLE	GRATE	ROST
TAV.700-027	16	167055	AS.TU.AL.ANT.BRUC.3.5KW G4SF77	TUBE DE DISTRIB. BRÛLEUR ANTÉR. 3.5 KW	FRONT BURNER DISTRIB. PIPE 3.5 KW	VORDER. BRENNERVERSORG. 3.5 KW
TAV.700-027	17	167058	AS.TU.AL.POST.BRUC.6KW G4SF77	TUBE DE DISTRIB. BRÛLEUR POSTÉR. 6 KW	BACK BURNER DISTRIB. PIPE 6 KW	HINTERER BRENNERVERSORG. 6 KW
TAV.700-027	18	167065	TU.PILOTA BRUC.ANT.G4SF77 ALL.	TUBE VEILLEUSE ANTERIEUR G2S77	FRONT PILOT PIPE G2S77	VORDERES VERSUCHSROHR G2S77
TAV.700-027	19	167066	TU.PILOTA BRUC.POST.G4SF77 ALL.	TUBE VEILLEUSE POSTERIEUR G2S77	BACK PILOT PIPE G2S77	HINTERES VERSUCHSROHR G2S77
TAV.700-027	(20)	167069	RUB.V.CUC.G4S77 777094	SOUPAPE DE SÛRETE	SAFETY VALVE KNOB	HAHN MIT VENTIL
TAV.700-027	21	167093	FONDO TOP	FOND TOP	BOTTOM TOP	UNTERE EBENE TOP
TAV.700-027	22	167182	*T.G.G4SF77 100-300/095 777101	SOUPAPE DE SÛRETE	SAFETY VALVE KNOB	HAHN MIT VENTIL
TAV.700-027	23	167183	BRIGLIA T.G.G4SF77 50288	CRAMPON SOUPAPE	COUPLING VALVE	ZUGHEL
TAV.700-027	24	167184	BRIGLIA R.V.G4S77 54137	CRAMPON SOUPAPE	COUPLING VALVE	ZUGHEL
TAV.700-027	25	167218	PI.FORNO G4SF77 SMALLT.	PANNEAU INFÉRIEUR	LOWER PANEL	UNTERE EBENE
TAV.700-027	26	167221	PORTA FORNO G4SF77	PORTE	DOOR	TÜR
TAV.700-027	27	167222	C/PORTA F.G4SF77	CONTRE PORTE	COUNTER DOOR	GEGENTÜR
TAV.700-027	28	167224	BRUC.F.G4SF77	BRÛLEUR	BURNER	BRENNER
TAV.700-027	29	167228	PARETE POST.CAM.INT.G4SF77	PAROI AVANT CHEMINÉE	FLUE FRONT WALL	VORDERWAND
TAV.700-027	30	167229	PARETE ANT.CAM.INT.G4SF77	PAROI ARRIERE CHEMINÉE	FLUE REAR WALL	RÜCKWAND
TAV.700-027	31	167230	POSTERIORE CASS.F.G4SF77 SMALLT.	PANNEAU POSTERIEUR	POSTERIOUR	HINTEN
TAV.700-027	32	167238	LATERALE F.G4SF77 SMALLT.	PANNEAU LATÉRAL DU FOUR	OVEN LATERAL PANEL	SEITENWAND
TAV.700-027	33	167412	FONDO CUC.G6SFA77	FOND TOP	BOTTOM TOP	UNTERE EBENE TOP
TAV.700-027	34	167414	POSTERIORE INOX G6SFA77	PANNEAU POSTERIEUR INOX	INOX BACK PANEL	INOX RÜCKWAND
TAV.700-027	35	167420	TU.AL.BRUC.F.G4SF77 ALL.	TUBE VEILLEUSE ANTERIEUR G2S77	FRONT PILOT PIPE G2S77	VORDERES VERSUCHSROHR G2S77
TAV.700-027	36	167421	TU.PILOTA F.G4SF77 ALL.	TUBE VEILLEUSE POSTERIEUR G2S77	BACK PILOT PIPE G2S77	HINTERES VERSUCHSROHR G2S77
TAV.700-027	37	168281	AS.CRUSCOTTO GT2SDFA77	PANNEAU DE CONTRÔLE	CONTROL PANEL	STIRNBRETT
TAV.700-027	38	168293	AS.PLACCA GT2SD77	PLAN DE CUISSON	WORK PLANE	PLATTE
TAV.700-027	39	168870	PARETE ANT.CAM.INT.GT77	PAROI AVANT CHEMINÉE	FLUE FRONT WALL	VONDERWAND
TAV.700-027	40	168871	PARETE POST.CAM.INT.GT77	PAROI ARRIERE CHEMINÉE	FLUE REAR WALL	RÜCKWAND
TAV.700-027	41	168872	CAMERA COMB.GT77	CAMERA COMBUSTION	CAMERA COMBUSTION	KAMERA VERBRENNUNG
TAV.700-027	42	168880	CONV.CALORE GT77	CONVECTION THERMIQUE	CONVECTION HEAT	KONVEKTIONSWARME
TAV.700-027	43	169783	AS.RAMPA GT2SDFA77 ZINC.	COLLECTEUR	COLLECTOR	SPEISERAMPE
TAV.700-027	44	170154	TU.AL.BRUC.GT77	TUBE D'ALIMENTATION BRÛLEUR	FEEDING PIPE FOR BURNER	BRENNERVERSORGUNGSRÖHR
TAV.700-027	45	170155	TU.PILOTA BRUC.GT77	TUBE VEILLEUSE	PILOT PIPE	PILOTBRENNER
TAV.700-027	46	170554	CIELO CASS.F.GT2SDFA77 SMALLT.	CIEL INOX	INOX CEILING	UNTER
TAV.700-027	47	168851+169898	CORPO MANOP.R.V.G4S77+MOLLETTA +ANELLO	BOUTON +ANNEAU	KNOB +RING	GRIFF +RING
TAV.700-027	48	168851+169909	CORPO MANOP.R.V.G4S77+MOLLETTA +ANELLO	BOUTON +ANNEAU	KNOB +RING	GRIFF +RING
TAV.700-027	(49)	GACU700131	AS.BRUC.PI.COTT.GT7	BRÛLEUR	BURNER	BRENNER
TAV.700-027	(50)	VEDI MANUALE UGELLI	INIETTORE	INIECTEUR	INIECTOR	INSPRITZER
TAV.700-027	51	PACU700524	GUIDA GUARN.ANT.GFT77	GARNITURE	GASKET	DICHTUNG
TAV.700-027	(62)	PACU700547	GUIDA GUARN.LAT.GT7	GARNITURE	GASKET	DICHTUNG
TAV.700-027	53	PACU700554	TRA.P/BRUC.GT7	CROISSILLON SUPPORT BRÛLEUR	CROSS BAR SUPPORT FOR BURNER	BRENNERQUERTRÄGER
TAV.700-027	54	PACU700555	SQ.P/PILOTA BRUC.P.GT77	SOUTIEN BRÛLEUR	BURNER SUPPORT	SUPPORT BRENNEN
TAV.700-027	55	RIC0002358	DISCO CENTRALE	DISQUE POUR PLAN DE CUISSON	DISK FOR COOKING PLANE	KOCHFLÄCHENSCHIBE
TAV.700-027	(56)	RIC0004096	GRUPPO ACCENSIONE PIEZO	ALLUMAGE PIEZO ÉLECTRIQUE	PIEZO LIGHTING	PIEZOELEKTRISCHER ANZÜNDER
TAV.700-027	57	RTCU900215	RACCORDO CAND.PIL.ST.0974037	ÉCROU POUR THERMOCOUPLE	NUT FOR THERMOELEMENT	THERMOELEMENTANSCHLUSS
TAV.700-027	58	RTBF900054	VISORE+VET+2GUARN.509.130 18160401000	JUDAS	SPY-HOLE	MONITOR
TAV.700-027	(59)	RTCP800033	CAND.ROT.G100 CAST0772183	BOUGIE OXIDE RONDE	ROUND SPARK	ZÜNDKERZE
TAV.700-027	60	RTCP800034	CORPO PIL.G100 SIT0140026	VEILLEUSE	PILOT	PILOTBRENNER
TAV.700-027	61	RTCP800038	RACCORDO T/C.PIL.GC47 0974036	ÉCROU POUR THERMOCOUPLE	NUT FOR THERMOELEMENT	THERMOELEMENTANSCHLUSS
TAV.700-027	62	RTCU700001	T/COPPIA 50/TARGET	THERMOCOUPLE CM. 50	THERMOCOUPLE CM. 50	THERMOELEMENT CM. 50
TAV.700-027	63	RTCU700028	GRIGLIA RIDUZ.G4S7 NICH.	GRILLE DE RÉDUCTION	REDUCTION GRATE	REDUZIERROST
TAV.700-027	64	RTCU700274	GRIGLIA PL.G4S7 NERA/LUC/RAAF	GRILLE	GRATE	ROST
TAV.700-027	65	RTCU700277	PIEDINO+T.S.G4SF7/145	PIED	FOOT	FUSS
TAV.700-027	66	RTCU700288	PI.COTT.2PZ.GT7	PLAN DE CUISSON	COOKING PLANE	KOCHFLACHE
TAV.700-027	67	RTCU700297	CALOTTA D.10 FIS/USC.RUB.V.21S	CALOTTE D.10	CAP D.10	MUTTER D.10
TAV.700-027	68	RTCU700325	SUPPORTO INIET.PLACCA G4SF7	SUPPORT INJECTEUR	INJECTEUR SUPPORT	EINSPRITZHALTERUNG

TAV.700-027	69	RTCU700341	GRIGLIA F.G4SF7	GRILLE	GRATE	ROST
TAV.700-027	70	RTCU700367	PANNELLO IS.FONDO C.GT7	PANNEAU ISOLANT	INSULATING PANEL	ISOLIERTAFEL
TAV.700-027	71	RTCU700372	PILOTA P.L.+IN.035 G4SF7 GK803MBM	VEILLEUSE	PILOT	PILOTBRENNER
TAV.700-027	72	RTCU700373	T/COPPIA 30 P.L.G4SF7 G1712215	THERMOCOUPLE 30	THERMOCOUPLE 30	THERMOELEMENT 30
TAV.700-027	73	RTCU700374	T/COPPIA 60 P.L.G4SF7 G1712214	THERMOCOUPLE 50	THERMOCOUPLE 50	THERMOELEMENT 50
TAV.700-027	74	RTCU700375	SPARTIFIAMMA 3,5KW G4SF7	CHAPEAU DE BRÛLEUR 3,5 KW	BURNER CUP 3,5 KW	FLAMMERTRENNER 3,5 KW
TAV.700-027	75	RTCU700376	SPARTIFIAMMA 6KW G4SF7	CHAPEAU DE BRÛLEUR 6 KW	BURNER CUP 6 KW	FLAMMERTRENNER 6 KW
TAV.700-027	76	RTCU700380	BRUC.3,5KW G4SF7 SMALT.	BRÛLEUR 3,5 KW	BURNER 3,5 KW	BRENNER 3,5 KW
TAV.700-027	77	RTCU700382	BRUC.6KW G4SF7 SMALT.	BRÛLEUR 6 KW	BURNER 6 KW	BRENNER 6 KW
TAV.700-027	(78)	RTCU700391	DADO FIS.T/COPPIA G4SF7 G6049023	ÉCROUR POUR THERMOCOUPLE	NUT FOR THERMOCOUPLE	MUTTER FÜR THERMOELEMENT
TAV.700-027	79	RTCU700399	GUARNIZ.FLANGIA BRUC3,5KW G4S7	GARNITURE DE BRÛLEUR 3,5 KW	BURNER GASKET 3,5 KW	BRENNERGARNITUR 3,5 KW
TAV.700-027	80	RTCU700400	GUARNIZ.FLANGIA BRUC.6KW G4S7	GARNITURE DE BRÛLEUR 6 KW	BURNER GASKET 6 KW	BRENNERGARNITUR 6 KW
TAV.700-027	81	RTCU700407	PIASTRINA FIS.PILOTA G4SF7	PLAT VEILLEUSE	PILOT PLATE	TELLER PILOTBRENNER
TAV.700-027	(82)	RTCU700410	CAVO ACC.F.G6SFA7/190(B+B)	CABLE D'ALLUMAGE	LIGHTING CABLE	ZUNDKABEL
TAV.700-027	83	RTCU800182	CALOTTA AC.D.6 G4SF SIT0958047	CALOTTE D.6	CAP D.6	MUTTER D.6
TAV.700-027	(84)	RTCU800183	BICONO D.6 G4SF SIT0957010	BICONE D.6	BICONE D.6	ZWEIKEGEL D.6
TAV.700-027	(85)	RTCU900004	P/RULLINO CERN.F.4GIPR000159	SUPPORT CHARNIÈRE	SUPPORT HINGE	SCHARNIERÖLTRÄGER
TAV.700-027	86	RTCU900005	C/DADO SUPP.INIET.PLACCA	ÉCROUR POUR THERMOCOUPLE	NUT FOR THERMOCOUPLE	MUTTER FÜR THERMOELEMENT
TAV.700-027	(87)	RTCU900012	BICONO D.10	BICONE D.10	BICONE D.10	ZWEIKEGEL D.10
TAV.700-027	88	RTCU900013	CALOTTA D.10	CALOTTE D.10	CAP D.10	MUTTER D.10
TAV.700-027	(89)	RTCU900018	BICONO D.6 PEL0905	BICONE D.6	BICONE D.6	ZWEIKEGEL D.6
TAV.700-027	90	RTCU900019	CALOTTA D.6 PEL0903/1	CALOTTE D.6	CAP D.6	MUTTER D.6
TAV.700-027	(91)	RTCU900030	FERRO MANOVRA GT7/GT99	CROCHET DE DÉPLACEMENT	REMOVAL HOOK	BEDIENUNGSEISEN
TAV.700-027	(92)	RTCU900061	T/COPPIA 120 0290091/TARGET	THERMOCOUPLE CM. 120	THERMOCOUPLE CM. 120	THERMOELEMENT CM. 120
TAV.700-027	(93)	RTCU900026	CERNIERA DX PORTA FORNO	CHARNIÈRE DROITE PORTE DU FOUR	RIGHT HINGE DOOR	RECHTEN SCHARNIER
TAV.700-027	(94)	RTCU900027	CERNIERA SX PORTA FORNO	CHARNIÈRE GAUCHE PORTE DU FOUR	LEFT HINGE DOOR	LINKEN SCHARNIER

○ = Ricambi consigliati - Recommended spare parts