

**LBR215A - Gläserspülmaschinen
Tafelliste**

1	Karosserie LBR215
2	Tank
3	Wasch-und Nachspülsäule
4	Korb
5	Nachspülung
6	Entkalker
7	E-Tafel LBR215 - LBR215A
8	Waschpumpe
9	Klarspüler-dosiergerät

PARTI DI RICAMBIO
PIECES DETACHEES
SPARE PARTS
ERSATZTEILE
LISTA DE RECAMBIOS

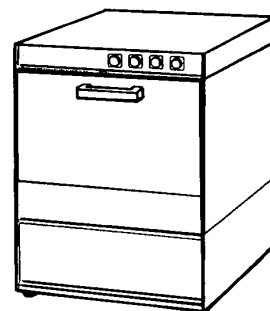
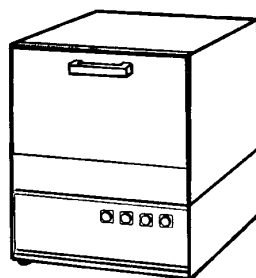
LBR 200

02/96

LBR 215

LBR 215 A

02/95

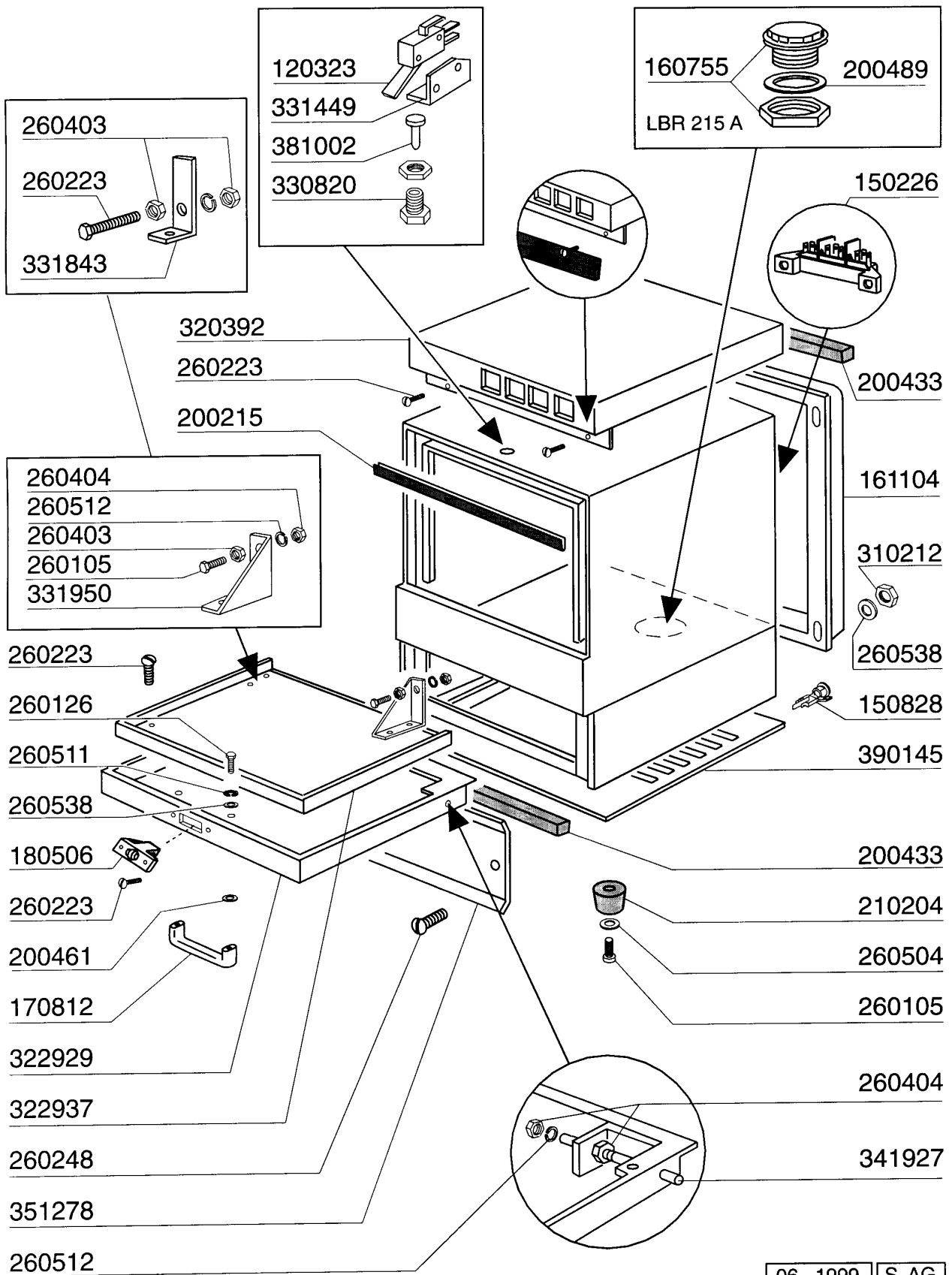


06 - 1999

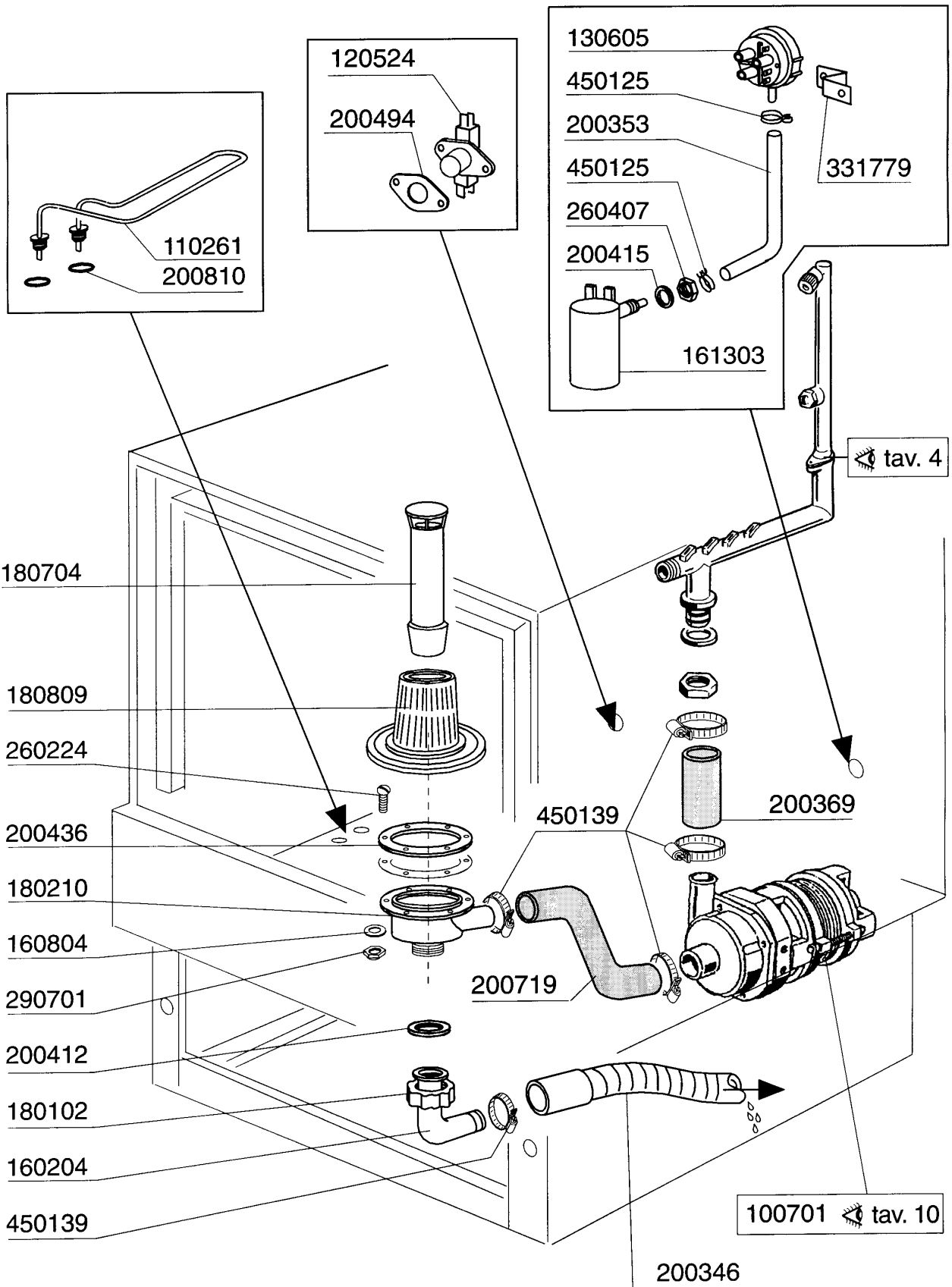
S. AG.

LBR215A - Seite 1 - Karosserie LBR215
Legende

Kode	Bezeichnung	Preis
120323	Mikroschalter N16 Mit Hebel N10913	
150226	Klemmenleiste	
150828	Kabeldurchgang Pa/107	
160755	Pfropfen Für Masch.ohne Entkalker	
161104	Hintere Schutzabdeck.b25-11-12-18ç	
170812	Graue Türgriff	
180506	Schnappverschluss Br-bc-fc	
200215	Türdichtung Für Gläserpüler Ca-ch	
200433	Moosgummi Selbstkleb. 6x2,5 Neopren	
200461	Griffdichtung Glaesersp.	
200489	Dichtung 81x68x3	
210204	Fuss Fuer B20-10-11-12-15 Ç	
260105	Schraube Te 6x20	
260126	Schraube Te 5x12	
260223	Rostfr.st Sonderschraube Tb5x12 304	
260248	Schraube Tb 5x12 Spec.	
260403	Muetter D.5	
260404	Rostfr.stahlern.muetter D6 Uni 5588	
260504	Rostfr.st.flachschiebe D6	
260511	Growerscheibe D.5	
260512	Rostfr.st.growerschiebe D6	
260538	Schiebe 18x6x1,5 Stahl	
310212	Blindmutter M6 Schwarz Nylon	
320392	Abdeckung "b" Lav-line	
322929	Tür Ch-ca24	
322937	Hintere Türwand Ch-ca22/ch-ca24	
330820	Buechse Tuermikro F2-20-45-5	
331449	Winkel Für Mikroschalter Bt	
331843	Türgesperre	
331950	Tuerwinkel	
341927	Türstift	
351278	Untere Fronttafel Ca-ch	
381002	Stift F.tuermikro F2-20-45-55	
390145	Paneel Für "b" Colbert	



Kode	Bezeichnung	Preis
100701	Pumpe 0,2 Ps 220/240v-50-2228ç	
110261	Tankheizkörper 1500w Gläterspüler	
120524	Tankthermostat Gläterspüler	
130605	Druckschalter 50-30 1 Niveau	
160204	Kniestueck F. Ablauf -gläeterspuel.	
160804	Dichtung D.6	
161303	Luftfalle Gläetersp.	
180102	Gewinding F.ablaufst.1"1/2 F45-55	
180210	Ansaugstut.b20-23-10-11-12	
180704	Überl.standrohr B23-10-11-12/160mm	
180809	Filter B23-27-10-12	
200346	Ablaufschlauch Gläeterspueler	
200353	Druckwaechterschl.b23-10-1-2-c34	
200369	Druckschlauch 28x36x45 B23-10-1-2	
200412	Dichtung Ablauf1 1/2" 45x33x3	
200415	Dutral Dichtung -f2 18,5x10x3	
200436	Dichtung Ansaugstut.b23-27	
200494	Dichtung Für Tankthermostat Bt	
200719	Ansaugschlauch B23-10-1-2	
200810	O-ring 2,62x9,92x15,16 F Gläetersp	
260224	Tb-schraube 6x15 B23-10-11-12	
260407	Rostfr.stahlern.muetter D10 Uni5588	
290701	Sechseckige Blindmuetter Gm H12	
331779	Halterung F.niveauregler	
450125	Elastische Schelle D.10,4x9,8	
450139	Schlauchschelle 26-38 H=9	



LBR215A - Seite 3 - Wasch-und Nachspülsäule Legende

Kode	Bezeichnung	Preis
160710	Pfropfen V.waschrohr B23-27-10-11	
160734	Pfropfen F.nachspuelarm	
170603	Unterer Wascharm B23-27-10-11	
170604	Seitl.wascharm B23-12t	
170633	Untere Nachspülarm Ohne Düsen Bt-br	
170634	Obere Nachspülarm Ohne Düsen B10-br	
170635	Unternachspülarm B10-12t	
170636	Obernachspülarm B10-12t	
170908	Spüldüse Wasch. B23-10-12	
170924	Waschdüse B23-10-11-12	
170946	Nachspüldüse /nachspülarm B-f	
180413	T-nippel D.11,5 - Nachspülgruppe	
190618	Verteiler V.waschduese B23-10-11-2	
200122	Schlauch 13x20 Epdm	
200412	Dichtung Ablauf1 1/2" 45x33x3	
200464	Dicht. 60x30 Fuer Spuelroehre B12t	
200604	Nachspuelungschlauch B23-b11-2-5	
200819	O-ring 17,13x21,65 3068	
200844	Or Dichtung 2x9,5x13,5	
200845	Or Dichtung 109 2,62x9,13x14,37	
260205	Schraube Tcp 4x16	
260212	Schraube Tcp 5x20	
260402	Mutter In Rostfr.stahl D4 Uni 5588	
260403	Muetter D.5	
260502	Flachscheibe D.4	
260510	Growerschiebe D.4	
270106	Gegenmutter 1"	
320624	Platte Unt.wascharm B10-12t	
330611	Winkel F.seitlicher Wascharm B10-12	
450103	Schlauchs. Fe Zn. 13-20 H=9	

260403

200464

260212

170634

200844

170946

200845

160734

170636

180413

200604

200464

260212

170633

170946

200844

200845

160734

170635



■ 450103 (13 - 20)

200604

190618

170908

200122

170604

330611

200819

170924

260205

260502

260510

200819

260402

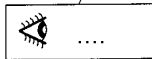
170603

200412

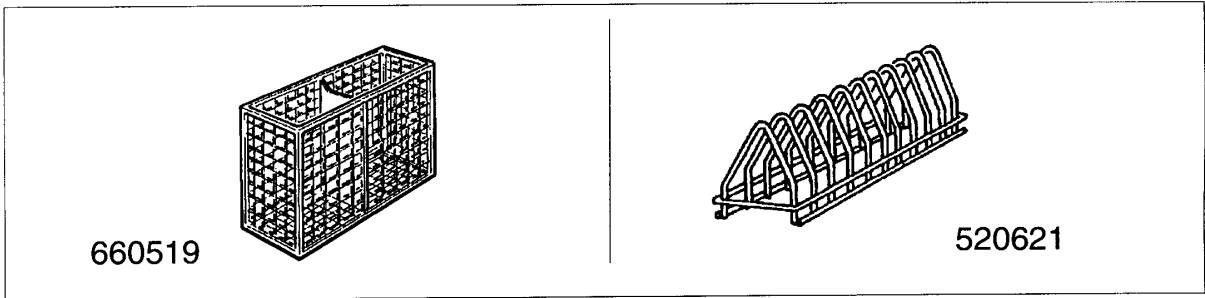
320624

270106

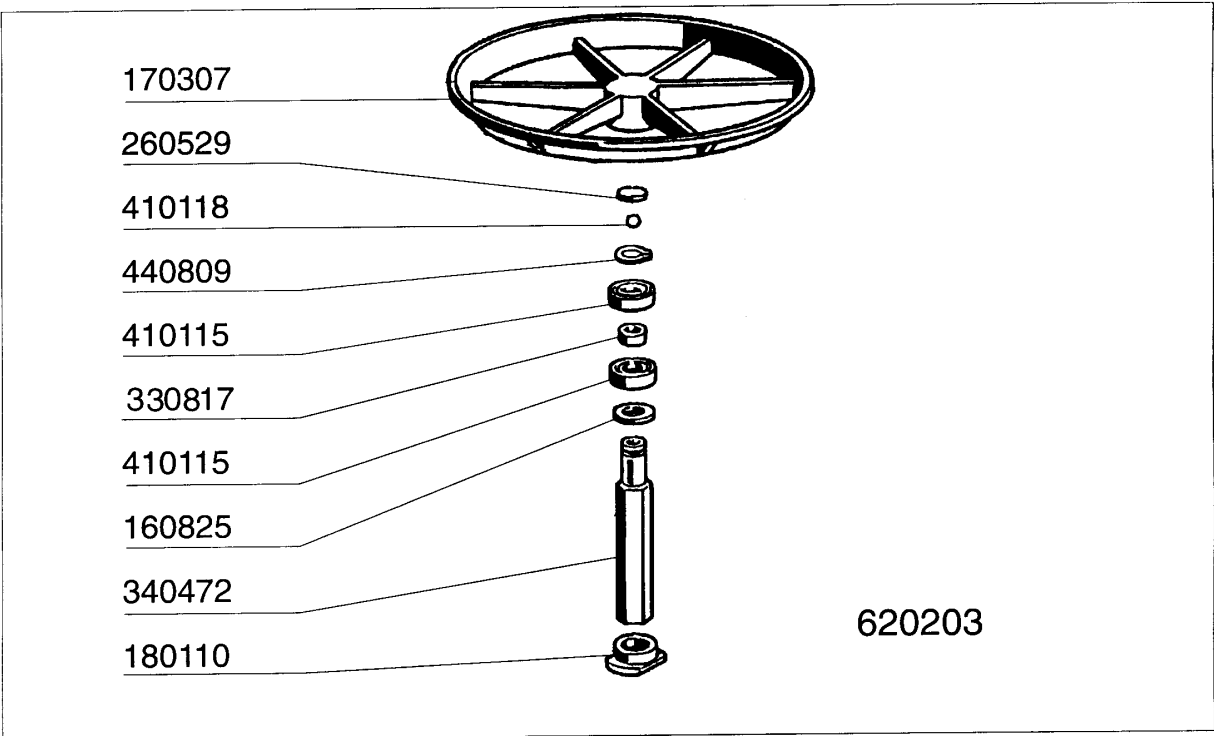
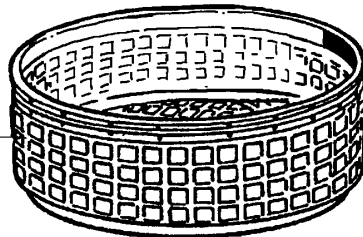
160710



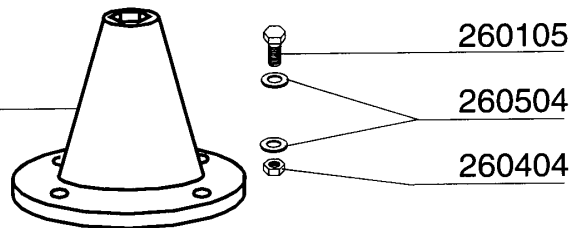
Kode	Bezeichnung	Preis
160825	Gleitring 30x12x1tef F.korbtr.	
170307	Korbtraeger B20-b12t	
180110	Klemmring Korbtraeg.b23	
190105	Waschkorbtraeger B23-10-11-12 Ç	
260105	Schraube Te 6x20	
260404	Rostfr.stahlern.muetter D6 Uni 5588	
260504	Rostfr.st.flachschiebe D6	
260529	Waschkorbtraeg.scheibe D24/rostf.st	
330817	Distanzring V.lager Glaesersp.	
340472	Welle Korbtraeger Glaesersp.	
410115	Kugellager 32x12x10 B23/s/s90	
410118	Kugel D.7mm Rostfreier Stahl	
440809	Seeger D.12 Rostfr.st.	
520621	Kleinteller Einsatz	
620203	Korbträger B23-10-11-12	
660519	2-teilige Köcher	
660703	Rundkorbe Für Glaeserspueler	



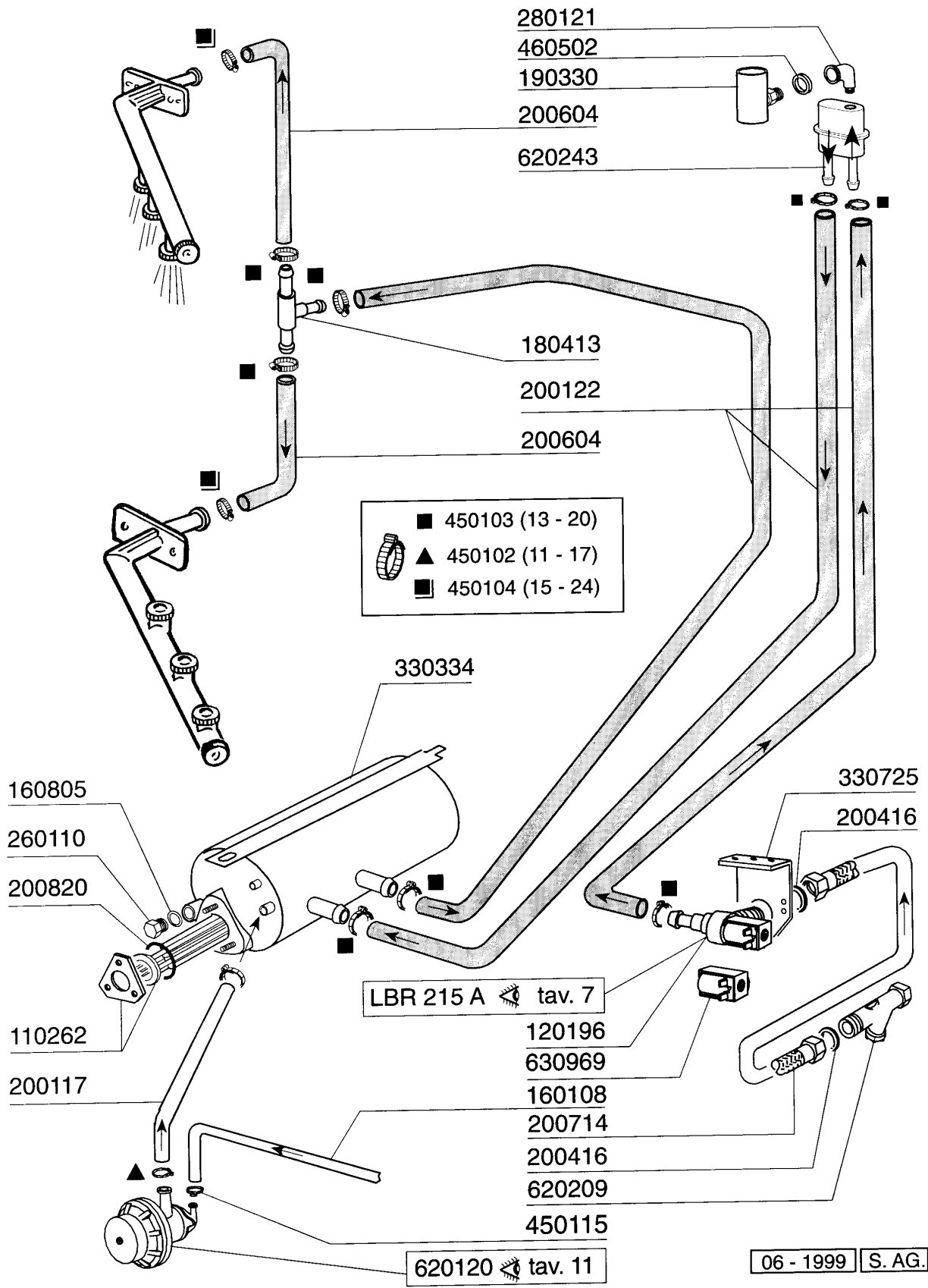
660703



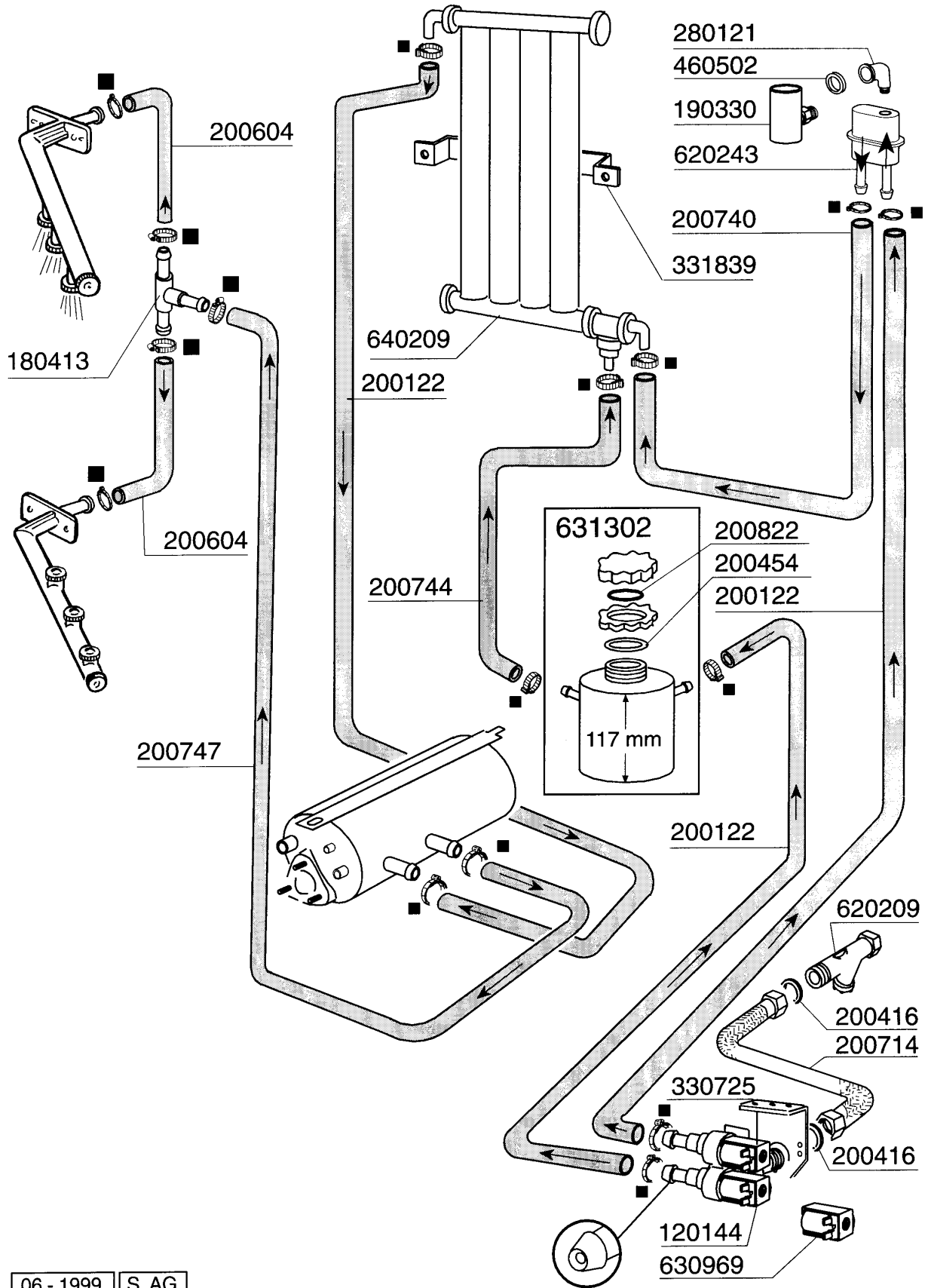
190105



Kode	Bezeichnung	Preis
110262	Boilerheizkörper 2500w Gläserpüler	
120196	1-weg E-ventil 220v	
160108	Ansaugschlauch D.8x5 F.dosiergeraet	
160805	Dichtung D.8	
180413	T-nippel D.11,5 - Nachspülgruppe	
190330	Te-stück Für Rückverhinderer	
200117	Gummischlauch 7x16	
200122	Schlauch 13x20 Epdm	
200416	Dichtung D. 3/4"	
200604	Nachspuelungschlauch B23-b11-2-5	
200714	Zulaufschlauch Glaesersp.	
200820	O-ring151 46,99x5,33x57,6	
260110	Schraube Te 8x10	
280121	Kniestück Für Rückverhinderer	
330334	Durchlauferhitz./glaesersp.b10-b19t	
330725	Standardwinkel Fuer E-ventil	
450102	Schelle Fe Zn 11-17 H=9	
450103	Schlauchsch. Fe Zn. 13-20 H=9	
450104	Schlauchschelle H=12,5 15-24	
450115	Elastische Schelle D. 8,3/7,8	
460502	Asbestdichtung 30x21x2 C34-r	
620120	Glanzmitteldosierer	
620209	Einlauffilter	
620243	Rohrtrenner	
630969	Spule S4216 220/50hz	

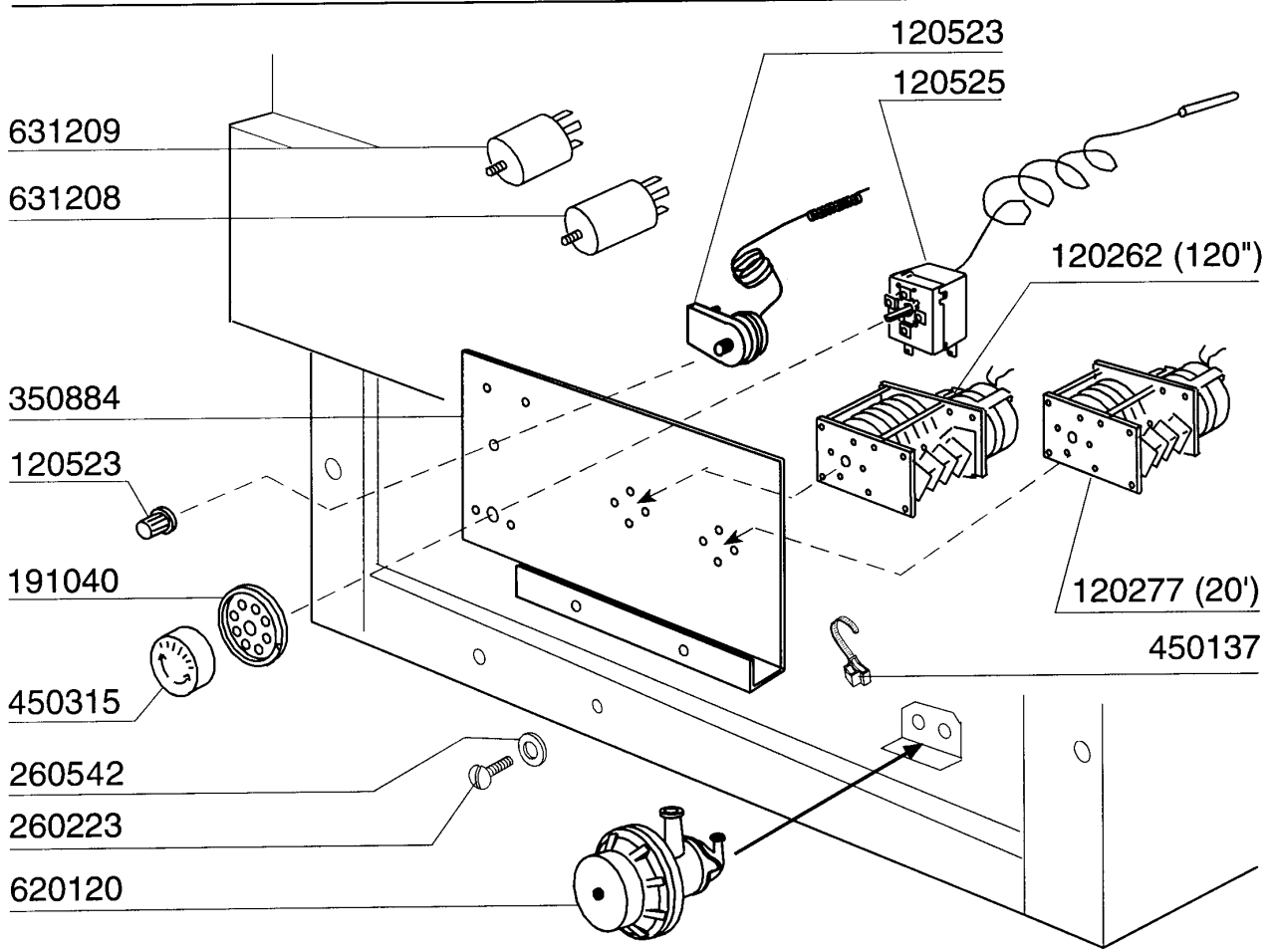
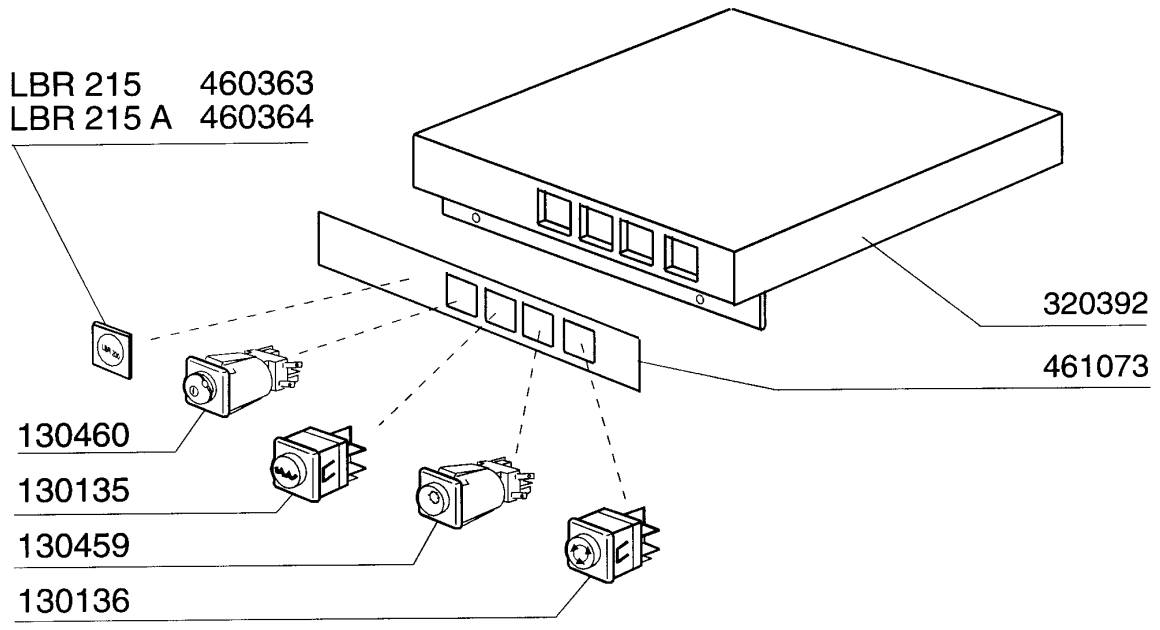


Kode	Bezeichnung	Preis
120144	E-ventil Typ 2 Wege Fc A 10 Lt	
180413	T-nippel D.11,5 - Nachspülgruppe	
190330	Te-stück Für Rückverhinderer	
200122	Schlauch 13x20 Epdm	
200416	Dichtung D. 3/4"	
200454	Dichtung F.salzbehaelter	
200604	Nachspuelungschlauch B23-b11-2-5	
200714	Zulaufschlauch Glaesersp.	
200740	Nachspuelungschlauch B12 Ç	
200744	Muffe Fuer Enthaerter B12 Ç	
200747	Untere Muffe Nachspuelung B19	
200822	Pfröpfendichtung Des Salzbehälter	
280121	Kniestück Für Rückverhinderer	
330725	Standardwinkel Fuer E-ventil	
331839	Halterung F.wasserenthaerter	
460502	Asbestdichtung 30x21x2 C34-r	
620209	Einlauffilter	
620243	Rohrtrenner	
630969	Spule S4216 220/50hz	
631302	Salzbehaelter	
640209	Entkalker (4 Teilen)	



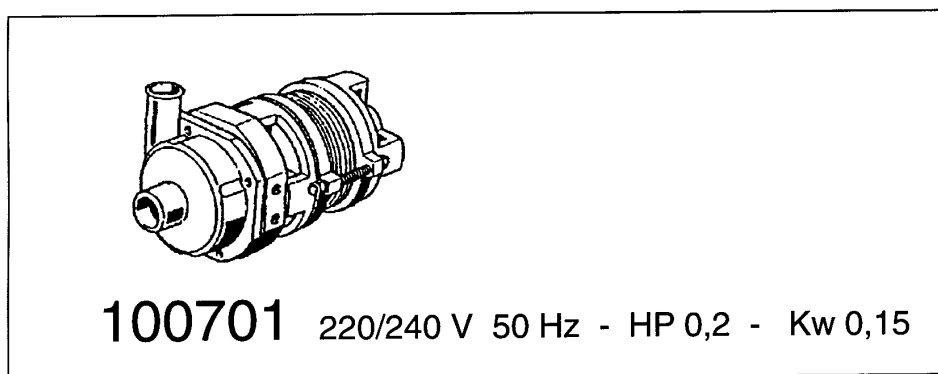
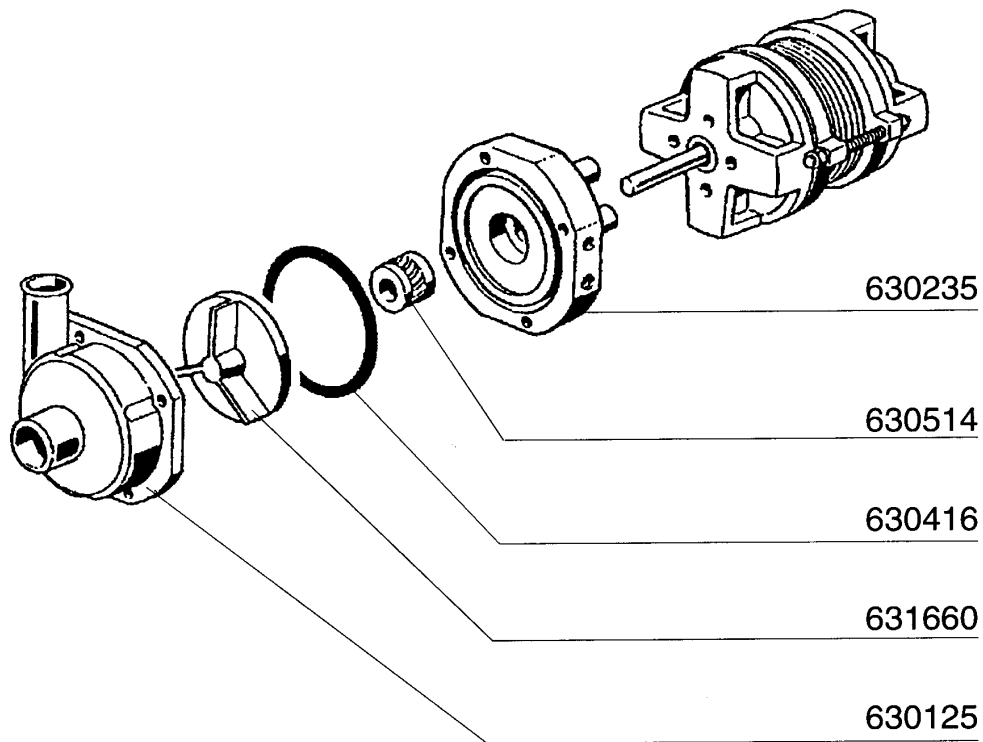
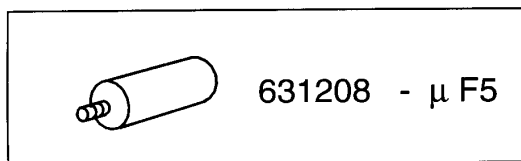
**LBR215A - Seite 7 - E-Tafel LBR215 - LBR215A
Legende**

Kode	Bezeichnung	Preis
120262	Zeitschalter Imp. 120" B10>b19t	
120277	Regenerierungstimer 3 Nocken 20'	
120523	Boiler Sicherheitsthermostat Bc-f	
120525	Bolierthermostat Fc-c95-155-165	
130135	Lampe: Maschine Bereit B10>c140	
130136	Lampe:maschine In Betrieb B10>c140	
130459	Zyklusstarttaste Gläsersp.lav-line	
130460	Schalter Für Gläsersp.lav-line	
191040	Rahmen Des Thermostatsknopfes	
260223	Rostfr.st Sonderschraube Tb5x12 304	
260542	Schiebe D.5	
320392	Abdeckung "b" Lav-line	
350884	Support Für E-tafel Ca-ch	
450137	Bundverschluss Mit Fuss 31900	
450315	Knebel F.thermostat 90°	
460363	Platte Lbr215	
460364	Platte Lbr215a	
461073	Schalttafel "b" Lav-line	
620120	Glanzmitteldosierer	
631208	Kondensator 5mf.450v	
631209	Entstörfilter	



**LBR215A - Seite 8 - Waschpumpe
Legende**

Kode	Bezeichnung	Preis
100701	Pumpe 0,2 Ps 220/240v-50-2228ç	
630125	Pumpengehaeuse 0,12/0,3 (2212-29)	
630235	Pumpendeckel 0,12/0,3 (2212-29)	
630416	Pumpengehäuse-or 0,12/0,3 Tp2212-	
630514	Mech.dichtung Fi Ps 0,10-0,25-0,3	
631208	Kondensator 5mf.450v	
631660	Laufgrad F.2229 Hp 0,3-50 Hz	



Kode	Bezeichnung	Preis
160105	Ansaugschlauch D.6x4 F.dosiererger.	
160714	Pfropfen V.dosiereranlage Moplen	
170701	Gewinding 1/2" F.dosieregeraet	
180306	Nippel F.glnzdosierer	
190107	Abdeckung Für Dosierergerät	
190108	Gehäuse Für Dosiergeraet	
190803	Halterung Der Dichtung V.dosiererg.	
191018	Filterhalterung Glzmtldosierer	
200444	Saugventil Glanzmitteldosiergeraet	
200816	O-ring 2,5x59,2x64,2 Glanzmdos	
200825	O-ring 3x5x11 Dosiergeraet	
200861	Or-dichtung 14x18x2	
260213	Schraube Tcp 5x25	
260404	Rostfr.stahlern.muetter D6 Uni 5588	
260512	Rostfr.st.growerschiebe D6	
330543	Filter Glanzmitteldosierer D.17	
340483	Stößel Für Dosierergerät	
381105	Druckring Für Membrane	
440405	Dichtung Glanzmtldos.	
450115	Elastische Schelle D. 8,3/7,8	
450214	Feder Glanzmtldosier	
620120	Glanzmitteldosierer	
630614	Membrane Glanzmitteldosierer	

