

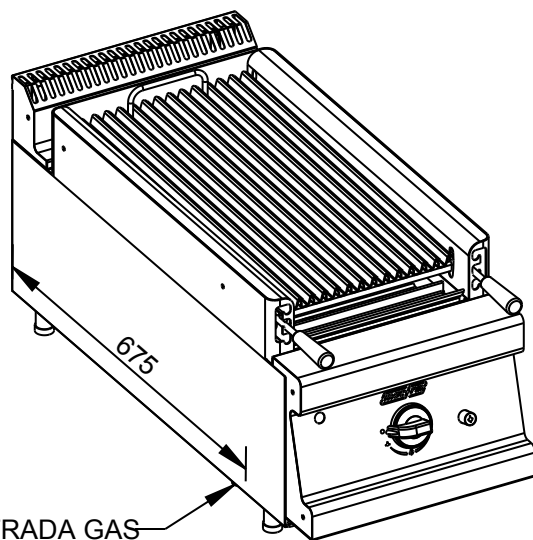
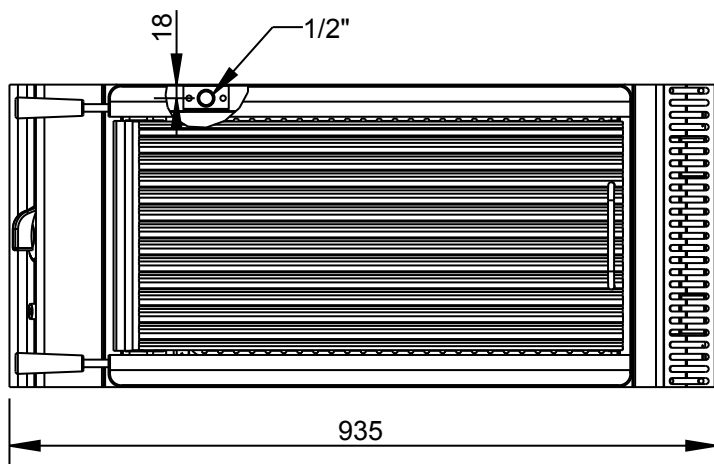
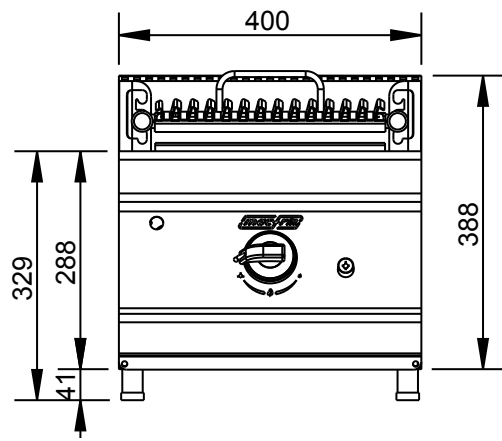
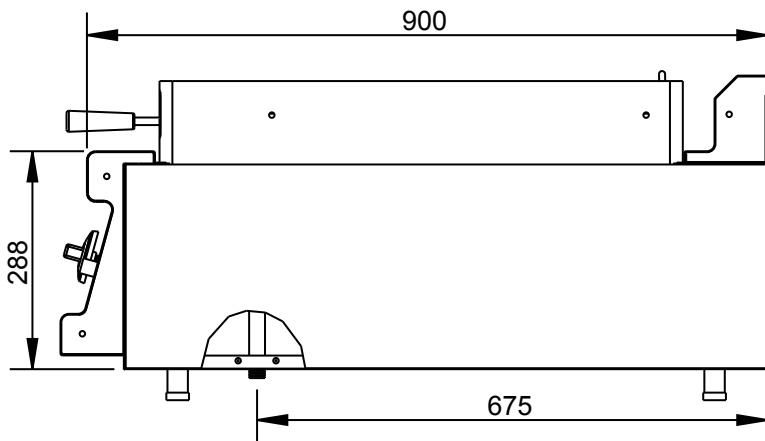


**AENOR**  
Organismo Notificado  
**0099**

**Applus®**  
LGAI  
Organismo Notificado  
**0370**



TOLERANCIAS GENERALES: ± 0.5 mm



ENTRADA GAS  
PARA CONECTAR A HORNO



FAMILIA: COCINAS 2008

FECHA: 30/05/11

MODELO: 4701S

PESO(Kg): 32.936

DENOMINACION:  
BBQ SOBREMESA 400X900

ESCALA:  
1/10

MATERIAL:  
INOX

CODIGO:  
4701S



**Applus®**  
LGA1  
Organismo  
Notificado  
**0370**

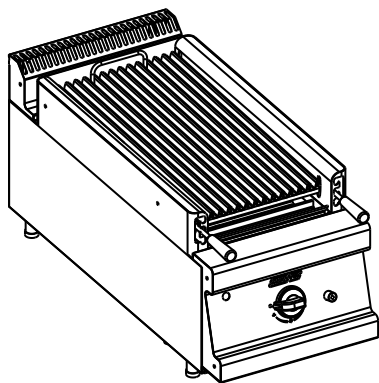
**AENOR**  
Organismo  
Notificado  
**0099**

FUNDADA EN 1878  
**MAS BAGA**  
GRANDES COCINAS

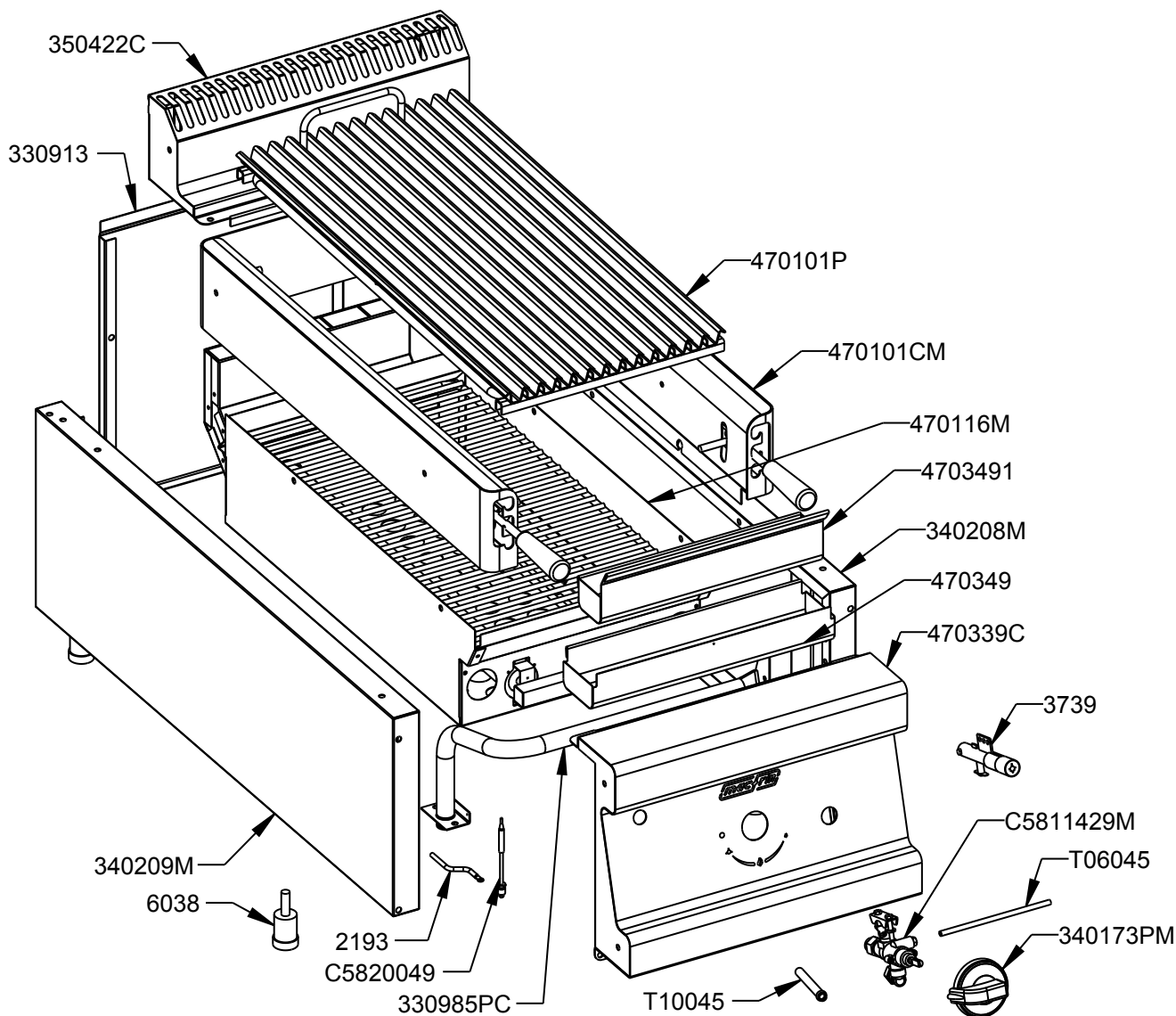
**EURAST**

**mac-fin**

TOLERANCIAS GENERALES: ± 0.5 mm



QT	COD	DESCRIPCION
1	2193	CABLE PIEZO L=370
1	3739	ENCENDIDO PIEZOELECTRICO
4	6038	PATA REGULABLE AP.SNACK
1	330913	TRASERO HORNILLO 400
1	470349	CANAL BBQ.400
1	4703491	CANAL EXTRAÍBLE BBQ.400
1	330985PC	BATERIA COMPLETA COCINA 1F.
1	340173PM	CONJUNTO MANDO A GAS
1	340208M	CONJ. LAT.SUPERIOR 900 DCH
1	340209M	CONJ. LAT.SUPERIOR 900 IZQ
1	350422C	CONJUNTO PETO 400
1	470101CM	CONJ.ENC.BBQ.MONTADA 400X900
1	470101P	PARRILLA CARNE BBQ 400X900
1	470116M	DEFLECTOR MONTADO BBQ 400X900
1	470339C	CONJUNTO FRONTAL BBQ 400
1	C5811429M	GRIFO COCINA 21-S COMPLETO
1	C5820049	TERMOPAR LISO M9X1 L 320
1	T06045	TUBO AL D.6 L.450
1	T10045	TUBO AL D.10 L.450



FAMILIA: COCINAS 2008

FECHA: 30/05/11

MODELO: 4701S

PESO(Kg): 32.936

DENOMINACION:  
BBQ SOBREMESA 400X900

ESCALA:  
1/8

MATERIAL:  
INOX

CODIGO:  
4701S



**Applus®**  
LGA1  
Organismo  
Notificado  
**0370**

**AENOR**  
Organismo  
Notificado  
**0099**



TOLERANCIAS GENERALES: ± 0.5 mm

QT	COD	DESCRIPCION	FAB.	MATERIAL	DATA	PESO
1	300388	CORRELLAMAS	SÍ	INOFER 0.8	05/02/09	0.106
1	300399	TAPA 20X20 C/AGUJERO D.12	SÍ	FE 1.2	02/09/08	0.003
1	301399	TAPA 20X20	SÍ	FE 1.2	02/09/08	0.004
1	330194	PLETINA LATERAL BATERÍA	SÍ	FE 1.5	03/11/08	0.012
1	330294	PLETINA BASE BATERÍA	SÍ	FE 1.5	03/11/08	0.021
3	330675	REFUERZO PATA	SÍ	GALVA 1.5	11/12/08	0.429
1	330913	TRASERO HORNILLO 400	SÍ	INOFER 0.8	11/12/08	0.931
1	340178	TAPETA DERECHA PETO 750/900	SÍ	INOFER 1.2	30/11/07	0.135
1	340179	TAPETA IZQ. PETO 750/900	SÍ	INOFER 1.2	30/11/07	0.135
1	340208	LATERAL SUPERIOR 900 DCHO	SÍ	INOFER 0.8	10/03/09	2.168
1	340209	LATERAL SUPERIOR 900 IZQ.	SÍ	INOFER 0.8	10/03/09	2.168
1	350178	TAPETA LATERAL DERECHA FRONTAL	SÍ	INOX 1.2	26/06/07	0.109
1	350179	TAPETA LATERAL IZQUIEDA FRONTAL	SÍ	INOX 1.2	26/06/07	0.109
1	350422	PETO SOBRE 400X750/900	SÍ	INOX 1.2	02/06/08	0.798
1	362152	SALIDA VAHOS FT400	SÍ	GALVA 0.8	06/05/09	0.785
1	362176	SOPORTE-ADAPT.PIEZO SIT-JUNK	SÍ	INOFER 0.8	18/05/11	0.035
2	362478	TAPETA LATERAL DEFLECTOR	SÍ	GALVA 0.8	01/04/09	0.046
1	470101	ENCIMERA 400X900	SÍ	INOX 2	26/10/07	3.093
1	470116	DEFLECTOR BBQ 400X900	SÍ	INOFER 0.8	17/04/09	2.557
1	470178	LATERAL DCHO.SOBRE BBQ.900	SÍ	INOX 1.2	26/10/08	1.026
1	470179	LATERAL IZQ. SOBRE BBQ.900	SÍ	INOX 1.2	26/10/08	1.026
1	470339	FRONTAL MANDOS BBQ - 400/750-900	SÍ	INOX 1.2	02/05/11	2.059
2	470348	GUIA REFZ. PARRILLA CARNE 400	SÍ	INOX 2	21/10/08	0.183
1	470349	CANAL BBQ.400	SÍ	INOFER 0.8	11/12/08	0.392
1	3306751	REFUERZO PATA C/ENCAJE BATERIA	SÍ	GALVA 1.5	09/01/09	0.361
1	4703491	CANAL EXTRAÍBLE BBQ.400	SÍ	INOX 0.8	28/09/07	0.401
1	340208M	CONJ. LAT.SUPERIOR 900 DCH	SÍ	INOX	17/01/11	3.042
1	340209M	CONJ. LAT.SUPERIOR 900 IZQ	SÍ	INOX	17/01/11	2.973
1	350422C	CONJUNTO PETO 400	SÍ	INOX	16/09/08	1.093
1	470101C	CONJ.ENC.BBQ.SOLD.400X900	SÍ	INOX	21/09/09	5.163
1	470101CM	CONJ.ENC.BBQ.MONTADA 400X900	SÍ	INOX	30/05/11	6.361
1	470101P	PARRILLA CARNE BBQ 400X900	SÍ	INOX	10/12/10	6.258
1	470116M	DEFLECTOR MONTADO BBQ 400X900	SÍ	INOX	31/01/11	7.709
1	470339C	CONJUNTO FRONTAL BBQ 400	SÍ	INOX	02/05/11	2.386
2	TESTA140	ANGULO TESTATINA 140	SÍ	INOX 0.6	29/08/07	0.016
8	TESTA35	ANGULO TESTATINA 35	SÍ	INOX 0.6	29/08/07	0.004
4	TESTA70	ANGULO TESTATINA 70	SÍ	INOX 0.6	29/08/07	0.008
4	1014	REMACHE ROSCADO M-10	NO	ZN	17/12/09	0.008
4	1091	PASADOR 2X16	NO	FE	19/12/08	0.000
4	1095	TORNILLO M-5X10 TLR INOX	NO	INOX	01/01/09	0.003
1	2193	CABLE PIEZO L=370	NO	FIBRA/CU	01/01/09	0.003
4	3315	VARILLA MEC.ELEVACION	NO	INOX	19/12/08	0.017
4	3326	CASQUILLO PARA SOLDAR	NO	INOX	19/12/08	0.004
1	3739	ENCENDIDO PIEZOELECTRICO	NO	INOX	29/04/11	0.098



FAMILIA: COCINAS 2008

FECHA: 30/05/11

MODELO: 4701S

PESO(Kg): 32.936

DENOMINACION:  
BBQ SOBREMESA 400X900

ESCALA:  
1/10

MATERIAL:  
INOX

CODIGO:  
4701S



**Applus®**  
LGA1  
Organismo  
Notificado  
**0370**

**AENOR**  
Organismo  
Notificado  
**0099**



TOLERANCIAS GENERALES: ± 0.5 mm

2	3781	TUERCA M16X1.5 D.10	NO	LATON	05/09/08	0.015
2	3782	BICONO D.10 LATON	NO	LATON	01/01/09	0.001
1	3810	RACORD LATON 90° M-16X1.5	NO	LATON	01/01/01	0.020
2	6036	MANGO BAQUELITA CONICO	NO	BAQ.	19/12/08	0.057
4	6038	PATA REGULABLE AP.SNACK	NO	BAQUELITA	01/12/93	0.068
1	330189	MANGUITO M16X1.5 TUBO D.10	NO	FE	22/09/08	0.007
1	301351P	TIRADOR PARRILLA BBQ 400	NO	INOX D.8	11/12/10	0.085
1	330985P	BATERÍA 1F 400	NO	FE 1/2"	20/04/11	0.453
1	330985PC	BATERIA COMPLETA COCINA 1F.	NO	FE ZN	20/04/11	0.499
1	340172P	ENVELLECEDOR MANDO GAS/ELECT.	NO	ABS	10/12/07	0.012
1	340173P	MANDO COCINA GAS 2008	NO	BAQUELITA	10/12/07	0.064
1	340173PM	CONJUNTO MANDO A GAS	NO	BAQUELITA	10/12/07	0.076
2	361187P	QUEMADOR TUBULAR D.40 L.550	NO	INOX	05/08/09	0.566
1	470102P	PARRILLA LAVA BBQ 400X900	NO	FE PAV.	14/12/10	2.759
12	470148P	CANAL PARR. CENT.BBQ 900	NO	INOX 1.5	08/01/09	0.345
1	470175P	REFUERZO PAR.BBQ 400X900	NO	FE D.10	11/12/10	1.228
2	470210P	BIELA TRASERA BBQ. 900	NO	FE ZINCADO	09/01/09	0.195
2	470240P	BIELA FRONTAL BBQ. 900	NO	FE ZINCADO	25/03/10	0.307
1	470248P	CANAL PARR. LAT.BBQ 900	NO	INOX 1.5	08/01/09	0.439
1	493086P	COLECTOR HGR	NO	FE	07/10/08	0.124
1	493086PC	COLECTOR 2 SALIDAS HGR	NO	FE ZN.	07/10/08	0.000
1	A1018996	RACORD BUJIA	NO	LATON	01/01/09	0.004
1	A1018997	RACORD PILOTO	NO	LATON	01/01/09	0.004
1	A1018998	RACORD TERMOPAR	NO	LATON	01/01/09	0.004
1	A1018999	BICONO PILOTO	NO	LATON	01/01/09	0.002
1	C5810129	PILOTO POLIDORO	NO	FE	01/01/09	0.053
1	C5810129M	PILOTO POLIDORO COMPLETO	NO	FE	28/01/11	0.074
1	C5810139	BUJIA	NO	CER	01/01/09	0.004
1	C5810159	INY.PILOTO GN (27.2) 2 AGUJ.	NO	LATON	01/01/09	0.002
1	C5810169	INY.PILOTO GLP (22) 1 AGUJ.	NO	LATON	01/01/09	0.002
1	C5811429	GRIFO VALVULA COCINA 21S D.1/2"	NO	LATON	01/01/09	0.354
1	C5811429M	GRIFO COCINA 21-S COMPLETO	NO	LATON	01/01/09	0.396
2	C5812659	INY.D.120GLP.L.550/GN.L.300	NO	LATON	04/09/08	0.012
2	C5812679	INY.D.180 GN QUEMADOR L.550	NO	LATON	04/09/08	0.012
1	C5815359	TUERCA+BICONO D.6 M10X1	NO	LATON	01/01/09	0.006
1	C5816309	TOMA DE PRESIÓN PARA BATERIA	NO	LATON	31/03/11	0.013
1	C5820049	TERMOPAR LISO M9X1 L 320	NO	CU	01/01/09	0.018
1	T06045	TUBO AL D.6 L.450	NO	AL 99.7%	13/05/09	0.015
1	T10045	TUBO AL D.10 L.450	NO	AL 99.7%	13/05/09	0.011



FAMILIA: COCINAS 2008

FECHA: 30/05/11

MODELO: 4701S

PESO(Kg): 32.936

DENOMINACION:  
BBQ SOBREMESA 400X900

ESCALA:  
1/10

MATERIAL:  
INOX

CODIGO:  
4701S

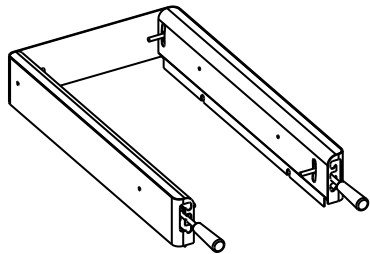


**Applus®**  
LGA1  
Organismo  
Notificado  
**0370**

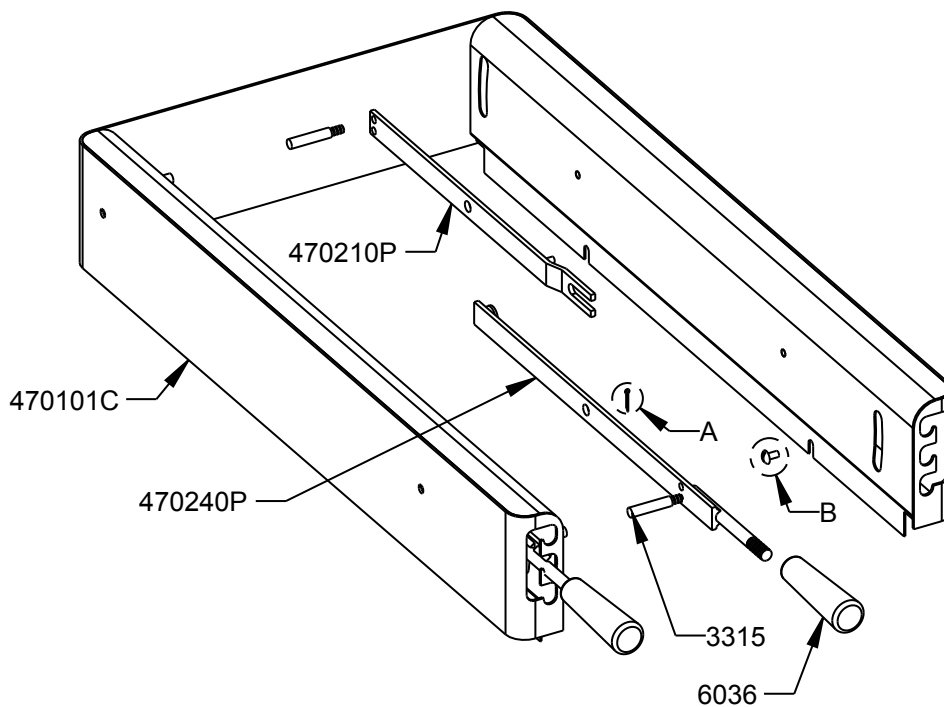
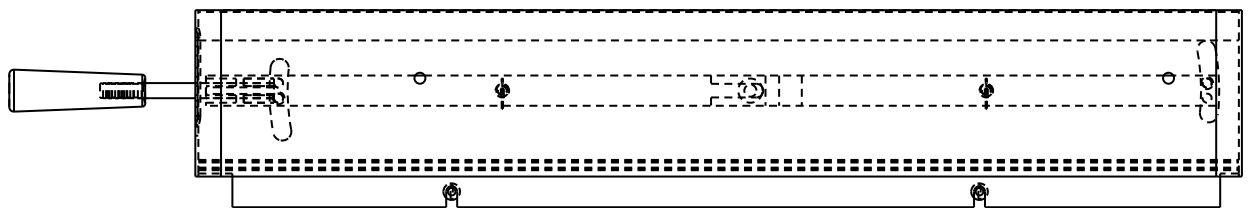
**AENOR**  
Organismo  
Notificado  
**0099**



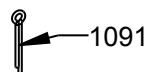
TOLERANCIAS GENERALES: ± 0.5 mm



QT	COD	DESCRIPCION
4	1091	PASADOR 2X16
4	1095	TORNILLO M-5X10 TLR INOX
4	3315	VARILLA MEC.ELEVACION
2	6036	MANGO BAQUELITA CONICO
1	470101C	CONJ.ENC.BBQ.SOLD.400X900
2	470210P	BIELA TRASERA BBQ. 900
2	470240P	BIELA FRONTAL BBQ. 900



DETALLE B  
ESCALA 1/2



DETALLE A  
ESCALA 1/2

REF.	
O.F.	
QT.	
DEST.	



FAMILIA: COCINAS 2008

FECHA: 30/05/11

MODELO: 4701

PESO(Kg): 6.361

DENOMINACION:  
CONJ.ENC.BBQ.MONTADA 400X900

ESCALA:  
1/5

MATERIAL:  
INOX

CODIGO:  
470101M

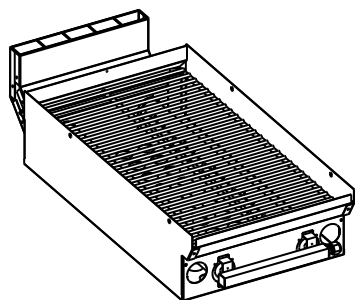


**Applus®**  
LGA1  
Organismo  
Notificado  
**0370**

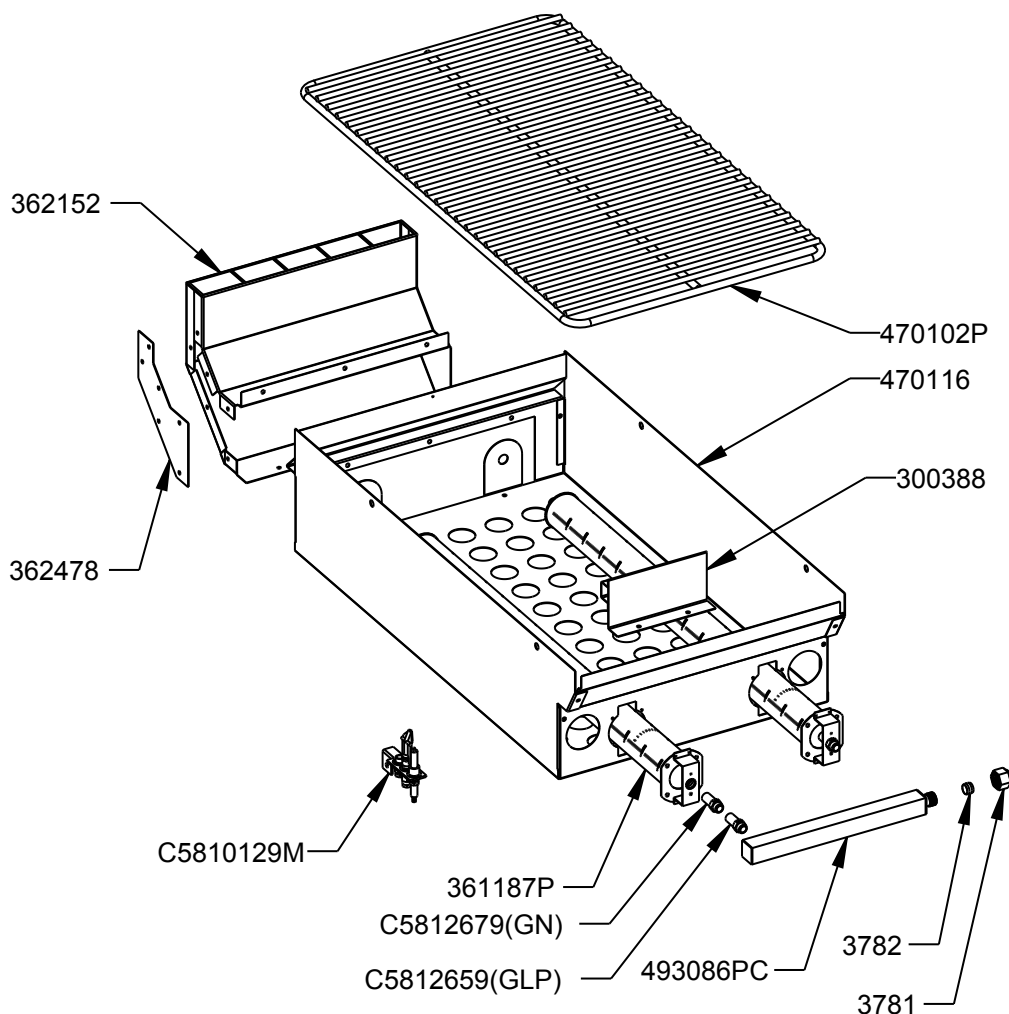
**AENOR**  
Organismo  
Notificado  
**0099**



TOLERANCIAS GENERALES: ± 0.5 mm



QT	COD	DESCRIPCION
1	3781	TUERCA M16X1.5 D.10
1	3782	BICONO D.10 LATON
1	300388	CORRELLAMAS
1	362152	SALIDA VAHOS FT400
2	362478	TAPETA LATERAL DEFLECTOR
1	470116	DEFLECTOR BBQ 400X900
2	361187P	QUEMADOR TUBULAR D.40 L.550
1	470102P	PARRILLA LAVA BBQ 400X900
1	493086PC	COLECTOR 2 SALIDAS HGR
1	C5810129M	PILOTO POLIDORO COMPLETO
2	C5812659	INY.D.120GLP.L.550/GN.L.300
2	C5812679	INY.D.180 GN QUEMADOR L.550



FAMILIA: COCINAS 2008

FECHA: 31/01/11

MODELO: 4701

PESO(Kg): 7.709

DENOMINACION:  
DEFLECTOR MONTADO BBQ 400X900

ESCALA:  
1/8

MATERIAL:  
INOX

CODIGO:  
470116M



**Applus®**  
LGA1  
Organismo  
Notificado  
**0370**

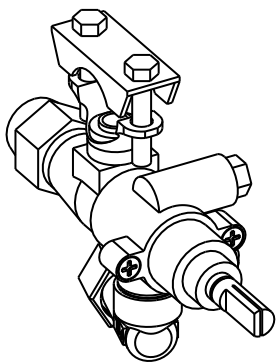
**AENOR**  
Organismo  
Notificado  
**0099**

FUNDADA EN 1878  
**MAS BAGA**  
GRANDES COCINAS

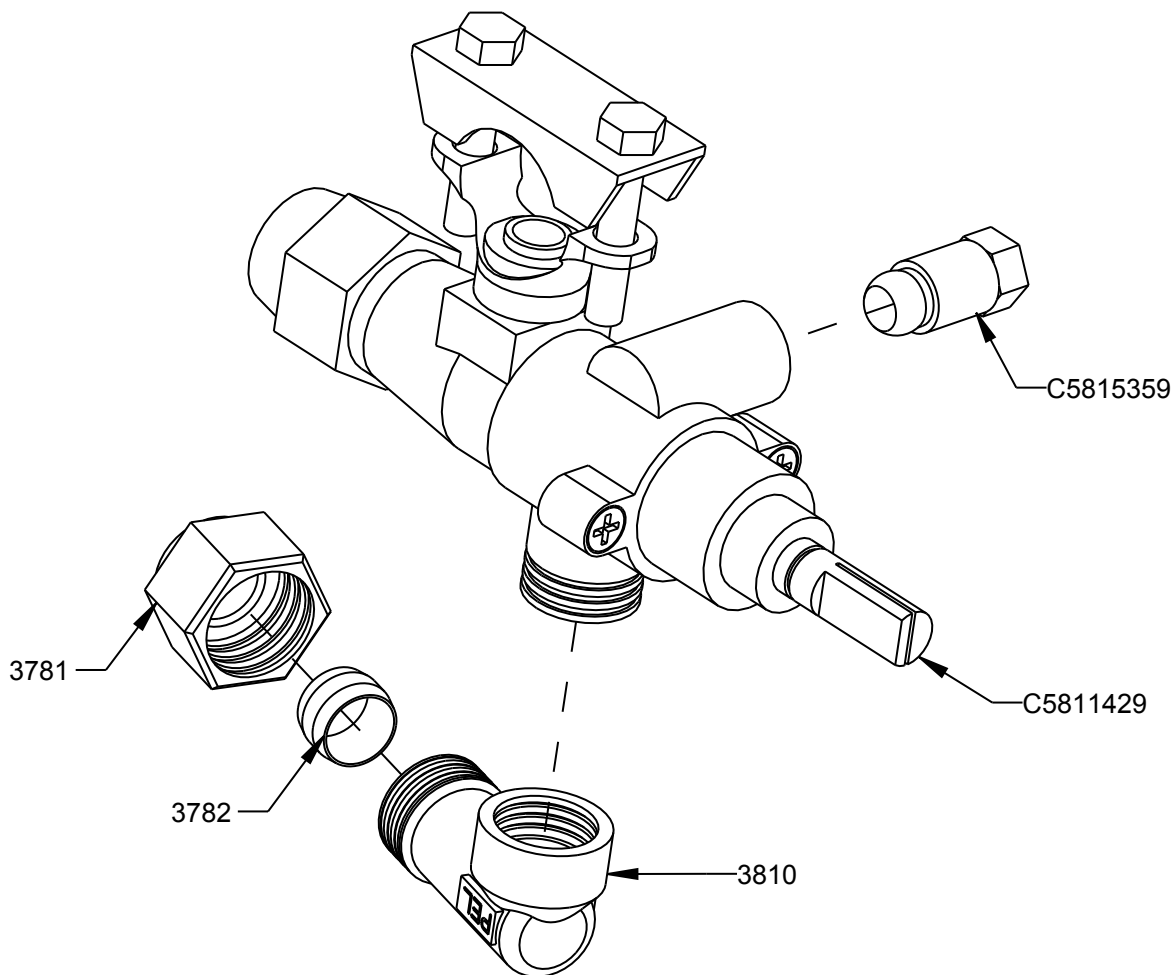
**EURAST**

**mac-fin**

TOLERANCIAS GENERALES: ± 0.5 mm



QT	COD	DESCRIPCION
1	3781	TUERCA M16X1.5 D.10
1	3782	BICONO D.10 LATON
1	3810	RACORD LATON 90° M-16X1.5
1	C5811429	GRIFO VALVULA COCINA 21S D.1/2"
1	C5815359	TUERCA+BICONO D.6 M10X1



FAMILIA: COCINAS 2008

FECHA: 01/01/09

MODELO: 3401

PESO(Kg): 0.396

DENOMINACION:  
GRIFO COCINA 21-S COMPLETO

ESCALA:  
1/1

MATERIAL:  
LATON

CODIGO:  
C5811429