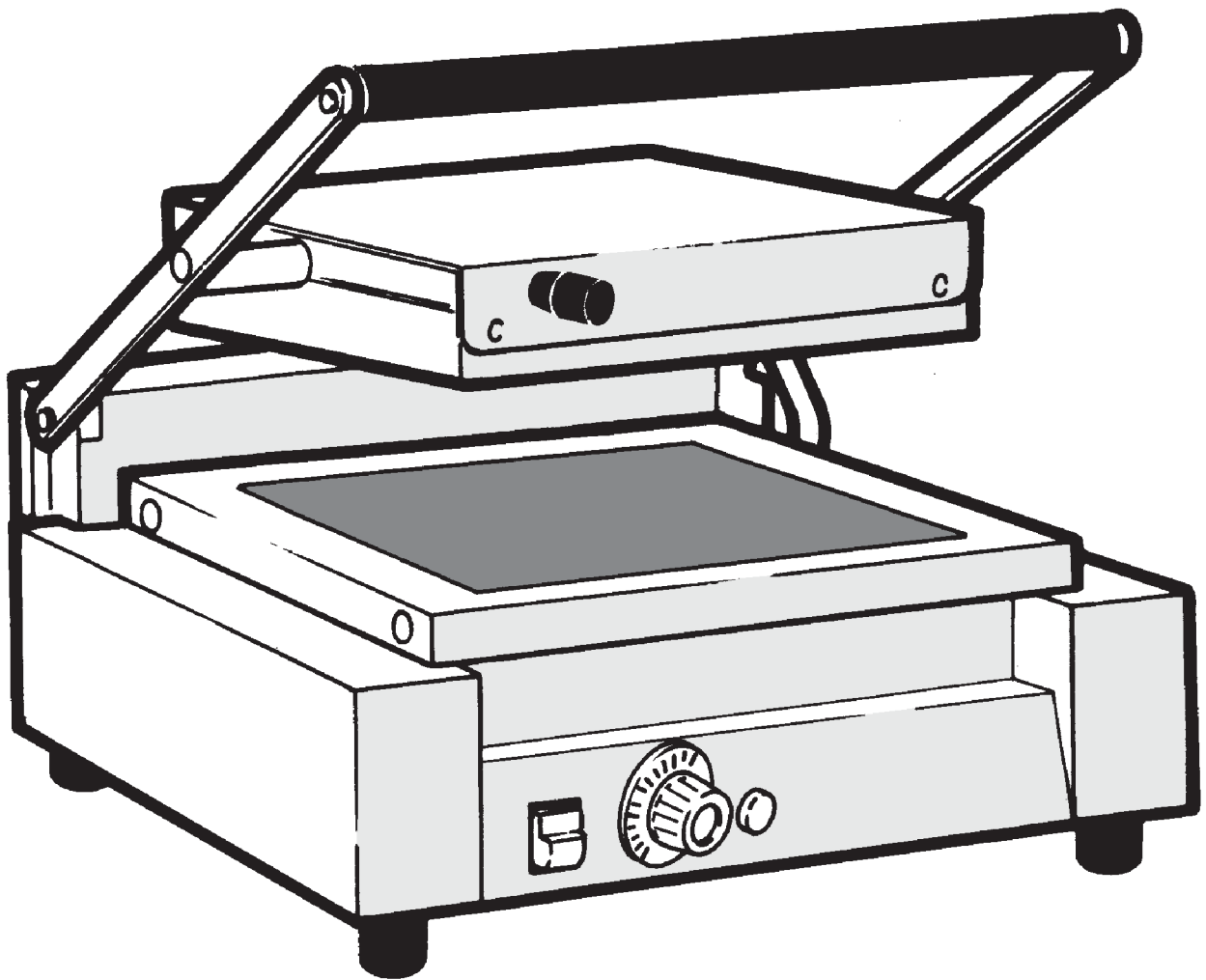
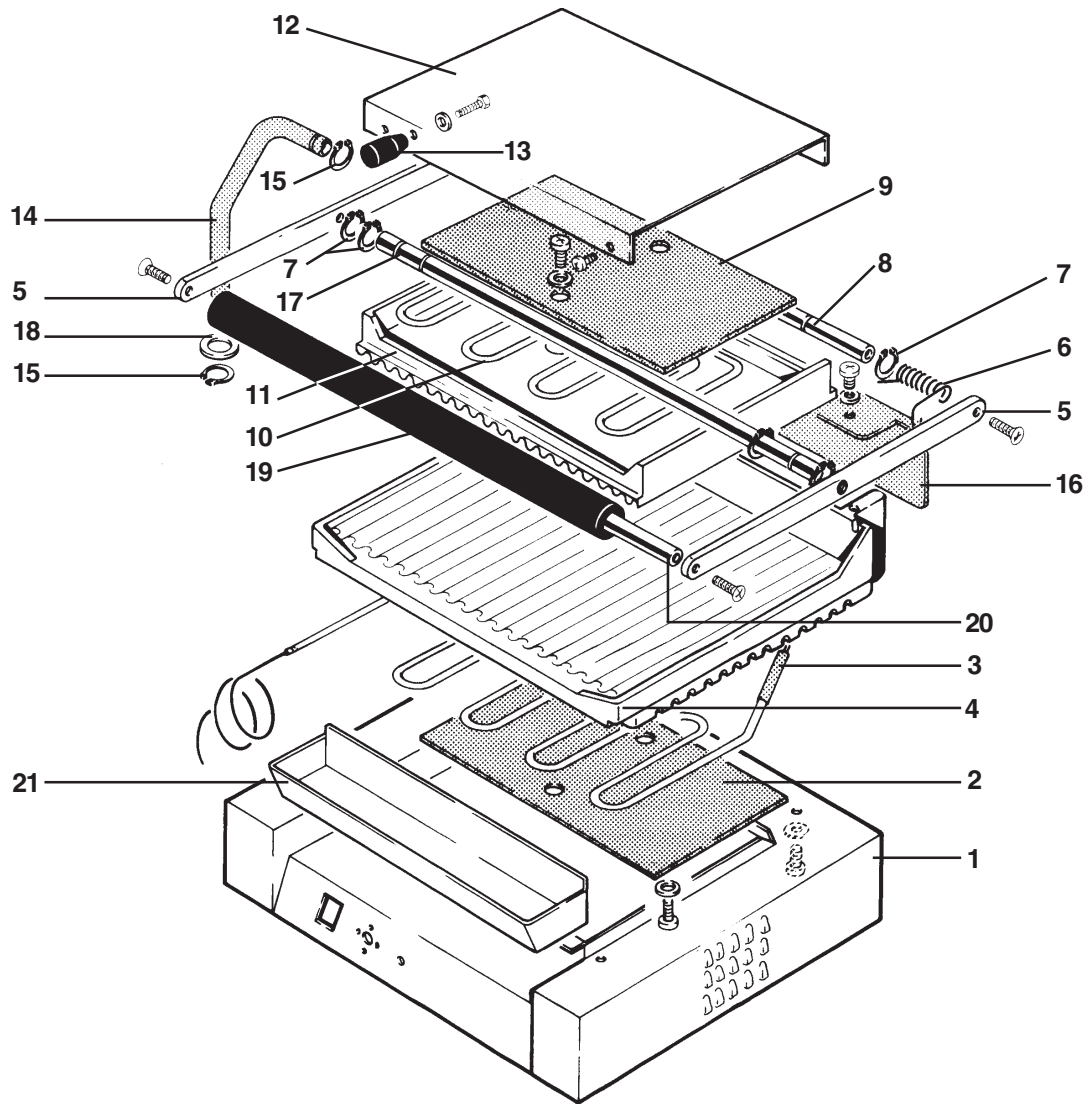


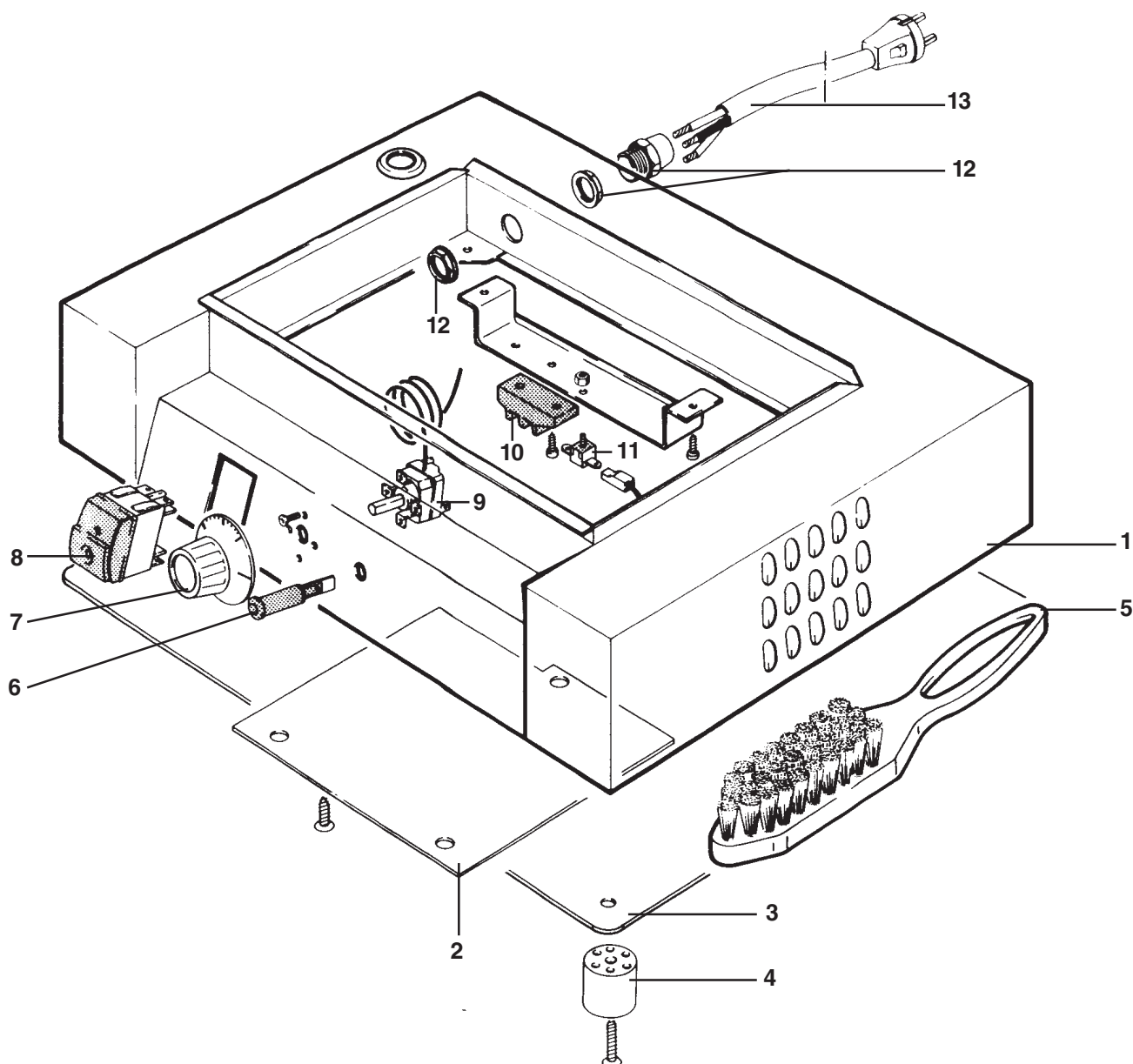
PIASTRA SINGOLA



MANUALE DI RICAMBI
SPARE PARTS
CATALOGUES PIÈCES
ERSATZTEILEKATALOG



Pos	COD.	DESCRIZIONE	DENOMINATION	DESCRIPTION	BEZEICHNUNG
1	902011	BASAMENTO	SOCLE	BASE	SOCKEL
2	904926	PREMIRERESISTENZA	FIXAGE DE RESISTANCE	FIXING HEATING ELEMENT	HEIZKÖRPERBEFESTIGER
3	905670	RESISTENZA 1000/1400 W	RESISTANCE	HEATING ELEMENT	HEIZKÖRPER
4	904880	PIASTRA INFERIORE	PLAQUE INFERIOR LOWER PLATE		UNTERE PLATE
5	901027	BRACCIO LATERALE	BRAS	ARM	AUSLEGER
6	904081	MOLLA SX	RESSORT GAUCHE	LEFT-HAND SPRING	LINKE FEDER
6	904080	MOLLA DX	RESSORT DROITE RIGHT-HAND	RIGHT-HAND SPRING	RECHTE FEDER
7	906120	SEEGER D.10	SEEGER	SEEGER	SEEGERSICHERUNG
8	900064	ALBERO POSTERIORE	ARBRE POSTERIEUR	BACK SHAFT	HINTERWELLE
9	904925	PREMIRERESISTENZA	FIXAGE DE RESISTANCE	FIXING HEATING ELEMENT	HEIZKÖRPERBEFESTIGER
10	905650	RESISTENZA 750/1200 W	RESISTANCE	HEATING ELEMENT	HEIZKÖRPER
11	904920	PIASTRA SUPERIORE	PLAQUE SUPERIEUR	UPPER PLATE	OBERE PLATTE
12	901790	COPERTURA PIASTRA	COUVERCLE	COVER	DECKEL
13	905050	MANOPOLA	BOUTON	KNOB	KNOPF
14	907372	TUBO PASS. CAVI	TUBE	PIPE	ROHR
15	906140	SEEGER D.15	SEEGER	SEEGER	SEEGERSICHERUNG
16	900920	CARTER	CARTER	CARTER	SCHÜTZ
17	900070	ALBERO CENTRALE	ARBRE CENTRAL	CENTRAL SHAFT	ZENTRALWELLE
18	905970	RONDELLA	RONDELLE	WASHER	UNTERLEGSCHIBE
19	903910	MANIGLIA	POIGNÉE	HANDLE	HANDGRIFF
20	900043	ALBERO ANTERIORE	ARBRE ANTERIEUR	FRONT SHAFT	DER VORDERE WELLE
21	901095	CASSETTO	TIROIR	DRAWER	SCHUBLADE



Pos	COD.	DESCRIZIONE	DENOMINATION	DESCRIPTION	BEZEICHNUNG
1	902011	BASAMENTO	SOCLE	BASE	SOCKEL
2	905436	PIASTRAISOLANTE	PLAQUE	PLATE	PLATTE
3	902760	FONDO	FOND	BOTTOM	UNTERSEITE
4	904960	PIEDINO	PIEDSUPPORT	FEET	SOCKEL
5	906290	SPAZZOLA	BROSSE	BRUSH	BRÜSTE
6	903629	LAMPADA SPIA	LAMPE	LAMPE	KONTROLLAMPE
7	903970	MANOPOLA	BOUTON	KNOB	KNOPF
8	905341	INTERRUTTORE	INTERRUPTEUR	MAIN SWITCH	SCHALTER
9	907130	TERMOSTATO 0°-300°	THERMOSTAT	THERMOSTAT	THERMOSTAT
10	905070	MORSETTIERA	BORNES	WIRING HARDNESS	KLEMMENLEISTE
11	907101	TERMOSTATO SICUREZZA	THERMOSTAT DE SECURITÉ	SAFETY THERMOSTAT	SICHERHEITZ THERMOSTAT
12	902687	PRESSACAVO	FIXAGE DE CABLE	FIXING CABLE	KABELBEFESTIGER
13	901180	CAVOD'ALIMENTAZIONE	CABLE D'ALIMENTATION	IMPUT CABLE	SPEISKABLE