

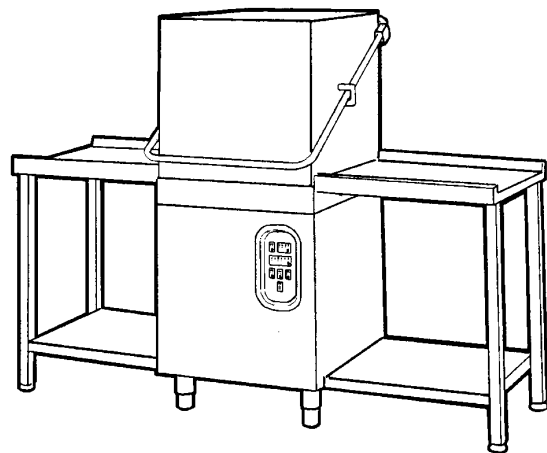
**C165 - Korb - Durchschubmaschinen
Tafelliste**

1	Karosserie
2	Tank
3	Griff
4	Wasch-und Nachspülsäule
5	Wasch-und Nachspülarme
6	Nachspülgruppe
7	Pumpe
8	E-Tafel
9	Klarspüler-dosiergerät

PARTI DI RICAMBIO
PIECES DETACHEES
SPARE PARTS
ERSATZTEILE
LISTA DE RECAMBIOS

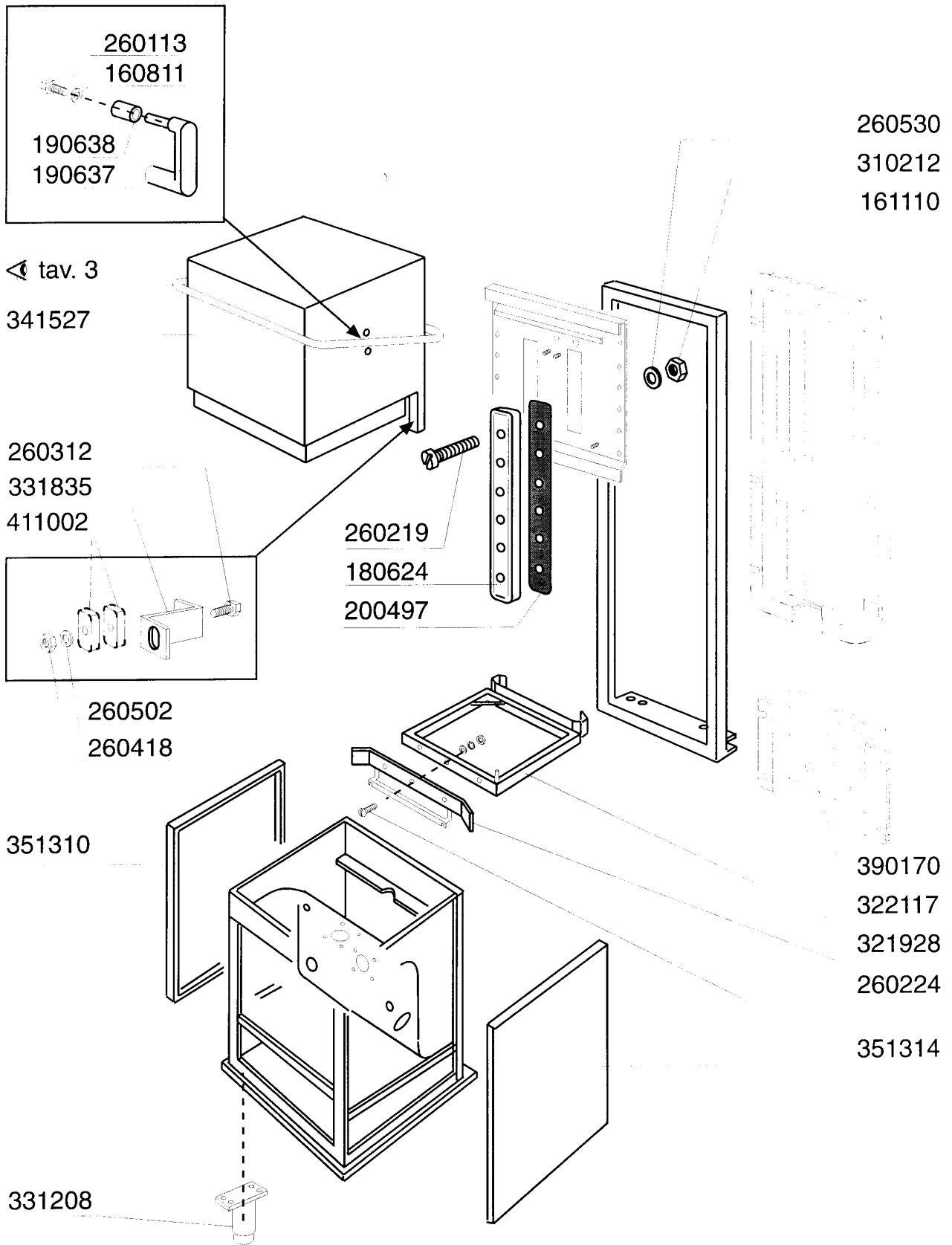
C 165

9/92



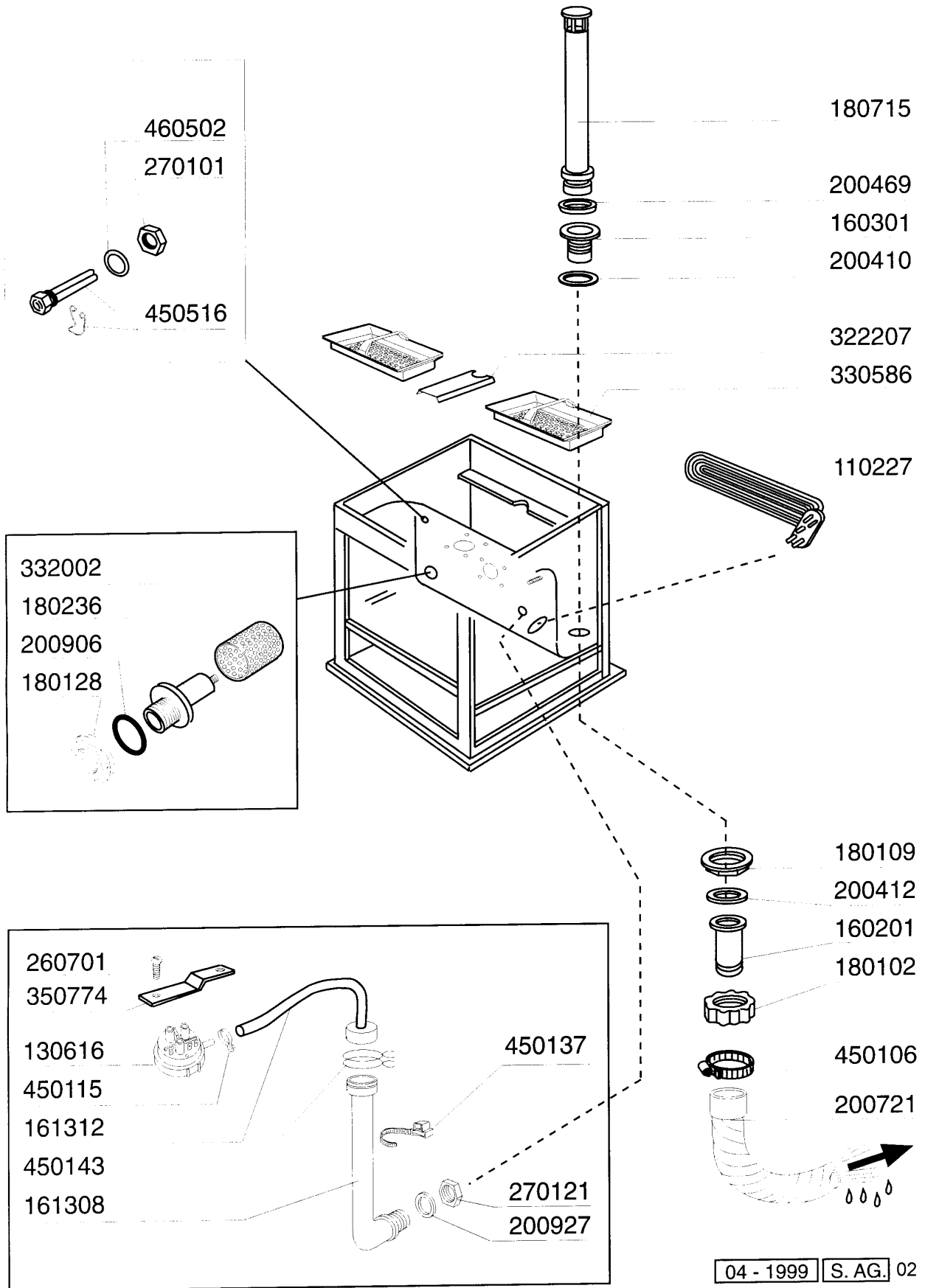
12 - 1998 | S. AG.

Kode	Bezeichnung	Preis
160811	Gleitring F2 18x8,5 X1 Algot	0
161110	Hintere Abdeckung S90-c85-140	0
180624	Türführung C95-c155-c165	0
190637	Führung Für "c"-tür	0
190638	Rolle Für C-türführung	0
200497	Dichtung F.türführung C85-c140	0
260113	Rostfr.st.te-schraube8x20 A2uni5739	0
260219	Rostf.st Tcp-schraube6x35a2 Uni6107	0
260224	Tb-schraube 6x15 B23-10-11-12	0
260312	Schraube Tsp 4x16	0
260418	Selbst-sichernde Mutter M4	0
260502	Flachscheibe D.4	0
260530	Rostfr.stahl Scheibe 7x22x2	0
310212	Blindmutter M6 Schwarz Nylon	0
321928	Platte F. Fuehrungen C140	0
322117	Korbführung C95-c155	0
331208	Fuss Ambach S75	0
331835	Winkel Für Magnet C165	0
341527	Schall- Warmisolierte Haube C95-165	0
351310	Linke Panel C95-c155	0
351314	Rechte Panel C95-c155	0
390170	Hintere Abdeckung	0
411002	Dauermagnet 24x12	0

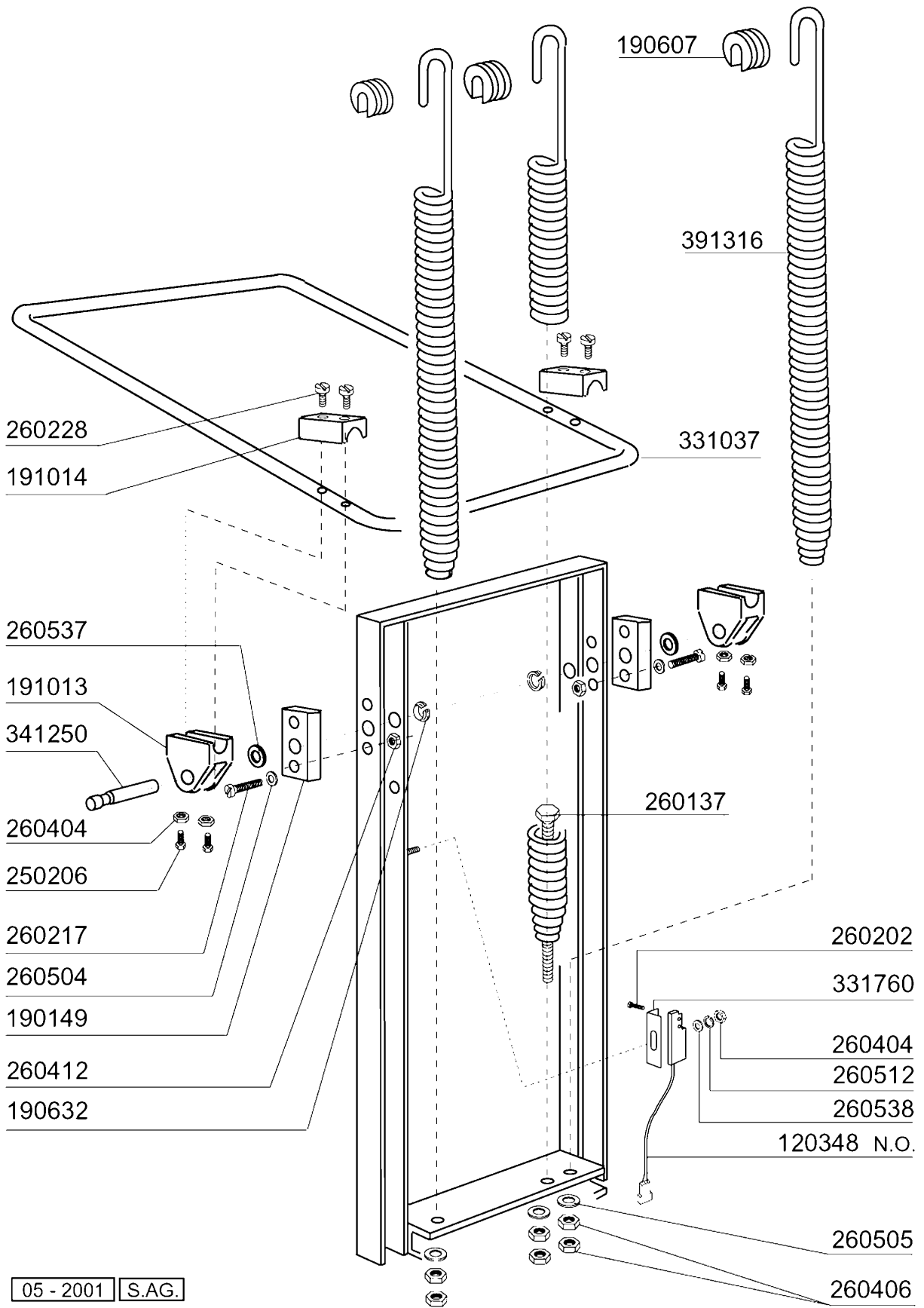


C165 - Seite 2 - Tank Legende

Kode	Bezeichnung	Preis
110227	Heizkörper 3000w 230/400v	0
130616	Druckschalter 190/90 C95-155-165	0
160201	Kniestueck F.tankzulauf Moplen	0
160301	Ablaufstutzen 1"1/2 C-s-n	0
161308	Luftfalle C95-155	0
161312	Schaluch Für Luftfalle C95-155	0
180102	Gewinding F.ablaufst.1"1/2 F45-55	0
180109	Klemmring 1 1/2"	0
180128	Gewindinge 65,4 C140 C85	0
180236	Ansaugstutzen Für Ac-acr-c155	0
180715	Überlaufstandrohr C95-c155-c165	0
200410	Dichtung Ablauf 1 1/2" 65x47x2	0
200412	Dichtung Ablauf1 1/2" 45x33x3	0
200469	Standrohrdichtung 45x35,5x7	0
200721	Ablaufschlauch 28x35 2mt.	0
200906	Dichtung D.92x66x2	0
200927	Dichtung Für Luftfalle C95-c155	0
260701	Schraube 3,5x9,5	0
270101	Sechswinkl.gegenmutter.1/2"	0
270121	Gegenmutter	0
322207	Filterträger Zentral Für C95-165	0
330586	Tankfilter C95-c155-c165	0
332002	Ansaugfilter Für C95-155 -rund-	0
350774	Winckel	0
450106	Schlauchsch. H=12,2 32-44	0
450115	Elastische Schelle D. 8,3/7,8	0
450137	Bundverschluss Mit Fuss 31900	0
450143	Schelle 39,7x37,7	0
450516	Schutzhuelle Fuer 2 Thermostaten	0
460502	Asbestdichtung 30x21x2 C34-r	0



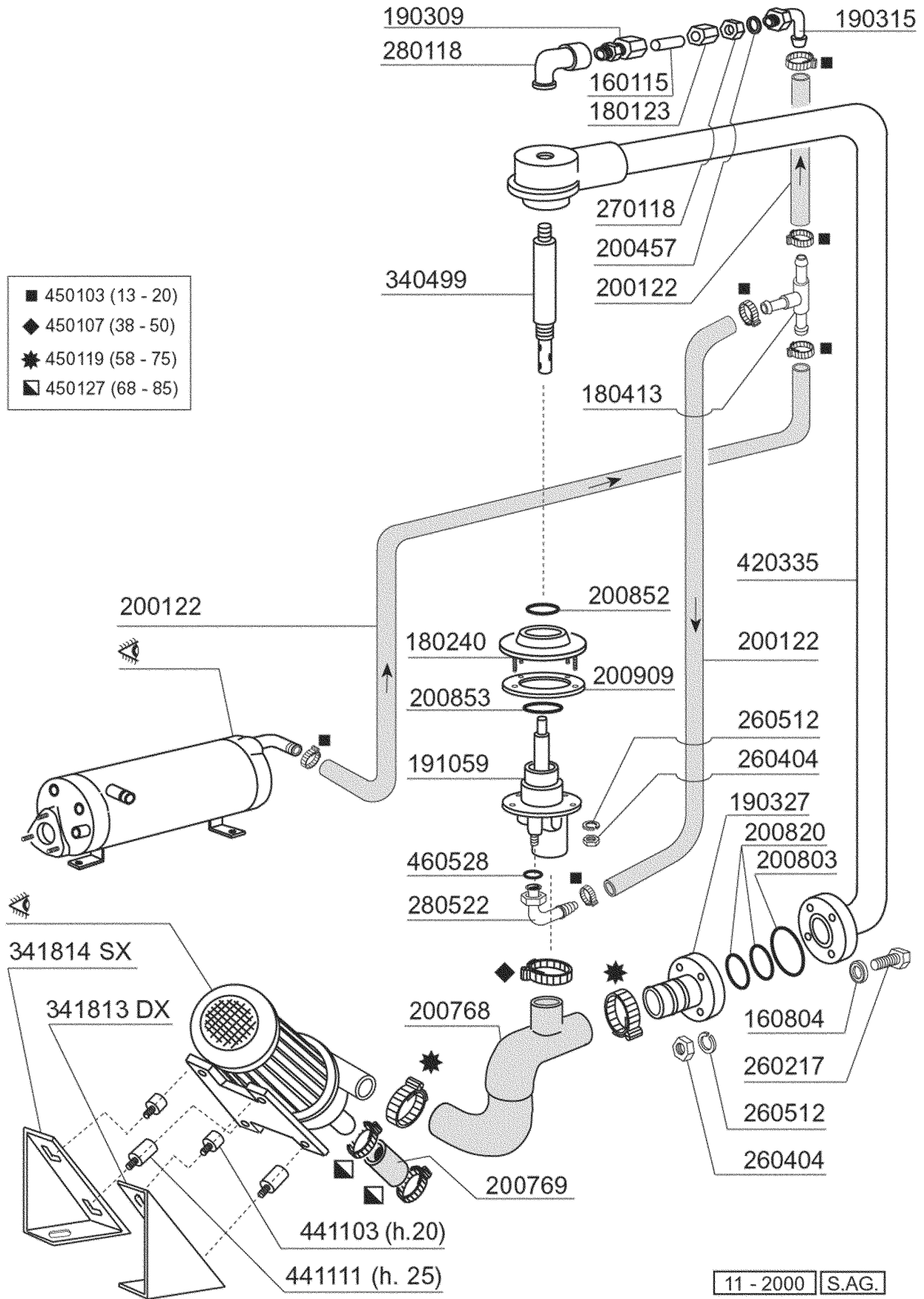
Kode	Bezeichnung	Preis
120348	Magn.schalter (schliesser)	0
190149	Verstärkerung Für Griffhalter.c165	0
190607	Griffsbuchse C30-70	0
190632	"nyliner" Buchse	0
191013	Gelenk F. Griff C30 - C70	0
191014	Flansch F. Griff C30-70	0
250206	Befestigungsdübel D.6	0
260137	Schraube Te 8x100	0
260202	Schraube Tcp 3x16	0
260217	Schraube Tcp 6x25	0
260228	Rostfr.st. Sonderschraube 6x42 304	0
260404	Rostfr.stahlern.muetter D6 Uni 5588	0
260406	Mutter 8ma	0
260412	Selbst-sichernde Mutter M6	0
260504	Rostfr.st.flachschiebe D6	0
260505	Rostfr.st.flachscheibe D8 Uni 6592	0
260512	Rostfr.st.growerschiebe D6	0
260537	Rostfr.st.flachscheibe D13x20x0,8	0
260538	Schiebe 18x6x1,5 Stahl	0
331037	Griff C95-155-165 Doppelwandiger	0
331760	Halterung	0
341250	Stift Fuer Griff C85- C140	0
391316	Feder Fuer Griff C85/140-g75	0



C165 - Seite 4 - Wasch-und Nachspülsäule Legende

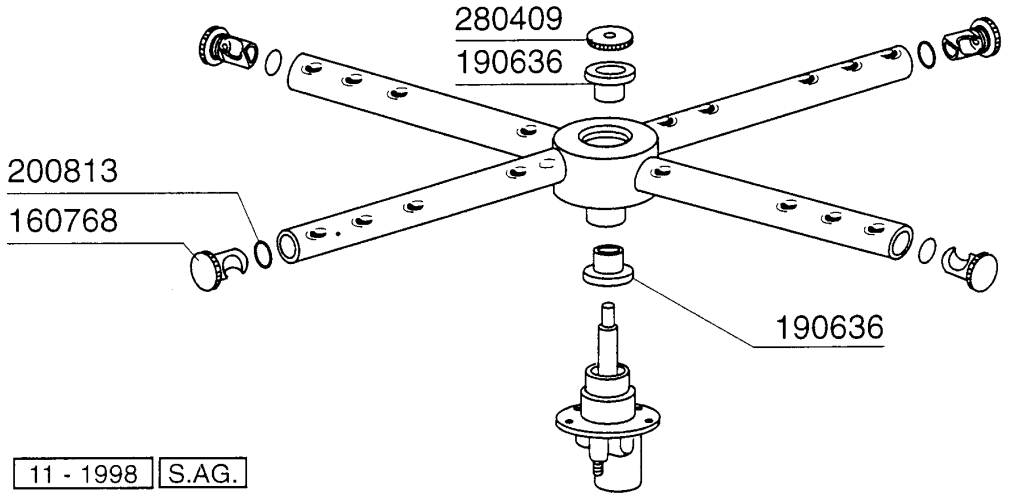
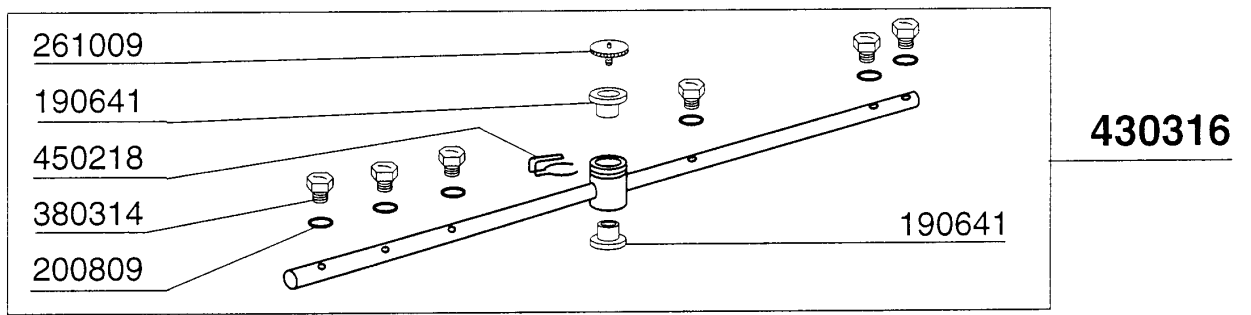
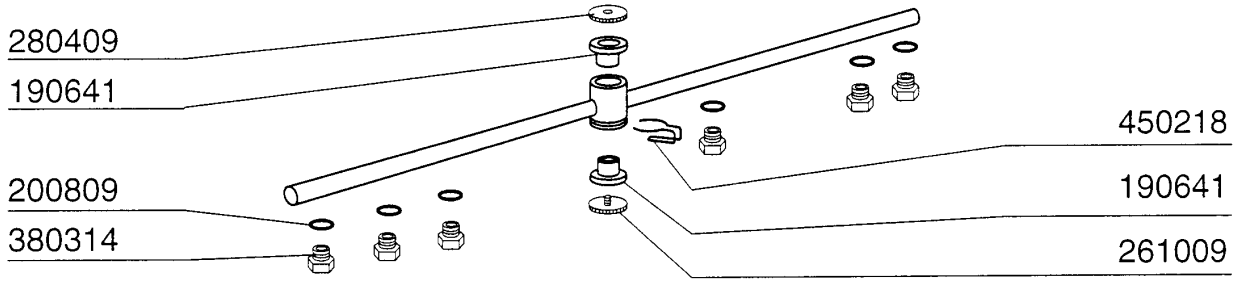
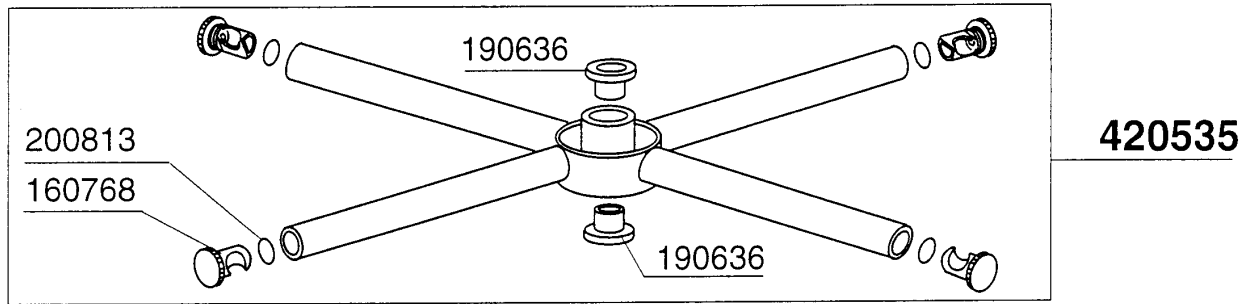
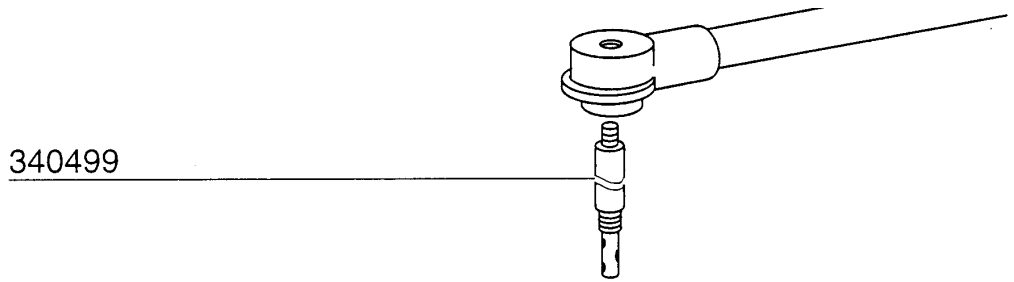
Kode	Bezeichnung	Preis
160115	Pl.rohr D.9,5 B41(3/8) C30-c70	0
160804	Dichtung D.6	0
180123	Ueberwurfmutter-nachspul.5/8 C30-85	0
180240	Flansch Für Waschrohr C95-c155-165	0
180413	T-nippel D.11,5 - Nachspülgruppe	0
190309	Anschluss Gerade 3/8" B41 C30	0
190315	Kniestueck Nachsp.c30-70	0
190327	Ausgussflansch C95-c155-c165	0
191059	Untere Wascharmhalterung C95-155	0
200122	Schlauch 11x19	0
200457	Dichtung D.24x16x3 Neoprene	0
200768	Druckschlauch "3 Wege" C95-c155-165	0
200769	Ansaugschlauch C95-c155-c165	0
200803	Or Dichtung 3,53x98,02x105,08	0
200820	O-ring151 46,99x5,33x57,6	0
200852	Or-dichtung D.58,42x63,66x2,62	0
200853	Or.dichtung D.63,5x70,56x3,53	0
200909	Dichtung F.untere Wascharmhalt.c155	0
260217	Schraube Tcp 6x25	0
260404	Rostfr.stahlern.muetter D6 Uni 5588	0
260512	Rostfr.st.growerschiebe D6	0
270118	Mutter Fuer Kniestueck 5/8 C30-70	0
280118	Kniestück 3/8"-1/4" C140-c155	0
280522	Anschluss Für Nachspülschlauch C155	0
340499	Spindel V.spuelarm C34-c140	0
341813	Support Für Pumpe C95/155/165	0
341814	Support Für Pumpe C95/155/165	0
420335	Waschsäule C95-c155-c165	0
441103	Schwingungs-daempfind.fuss 25x20x6m	0
441111	Fusse	0
450103	Schlauchs. Fe Zn. 13-20 H=9	0
450107	Schelle Fe Zn 38-50 H=12,2	0
450119	Schlauchschel. 58-75 H=12,2	0
450127	Schlauchschel. 68-85 H=12,2	0
460528	Dichtung 15x10x2 Für Nippel C155	0

- 450103 (13 - 20)
- ◆ 450107 (38 - 50)
- ★ 450119 (58 - 75)
- ◼ 450127 (68 - 85)

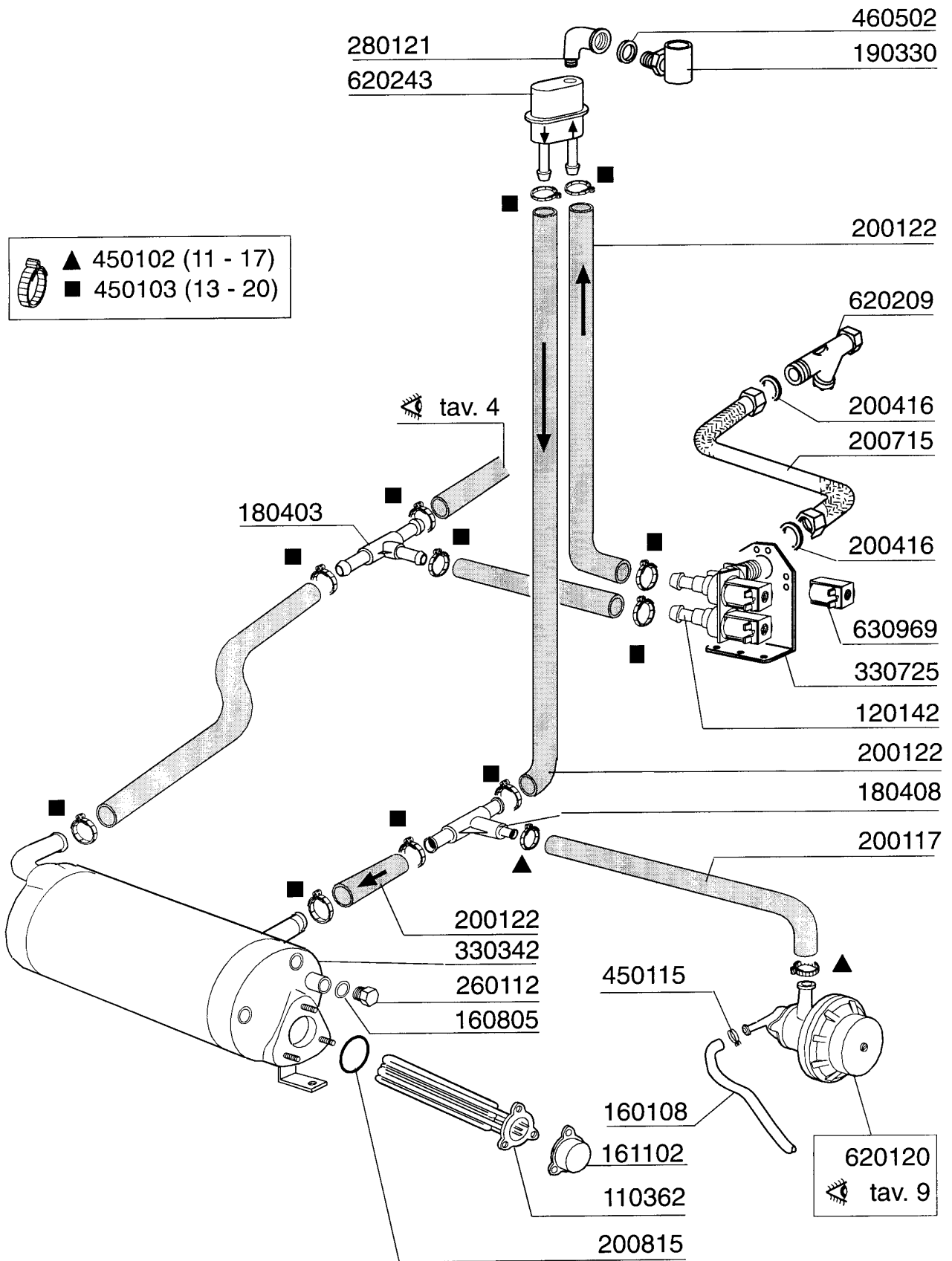


C165 - Seite 5 - Wasch-und Nachspülarne Legende

Kode	Bezeichnung	Preis
160768	Pfropfen Für C95-155 Wascharm	0
190636	Buchse Für Wascharm C95-155-165	0
190641	Buchse Für Nachspülarne C95-155-165	0
200809	Or Dichtung 1,78x8,73x12,29	0
200813	Or Dichtung 2,21x16,36x20,78	0
261009	Befestig.schraube F.spuelarm	0
280409	Klemmring Spuelarmkreuz C140	0
340499	Spindel V.spuelarm C34-c140	0
380314	Nachspüldüse Ov1/8" 303 80lt 80°	0
420535	Wascharm	0
430316	Nachspülarne Für C95-c155-c165	0
450218	Feder Befest.schraube Nachspülarne C	0



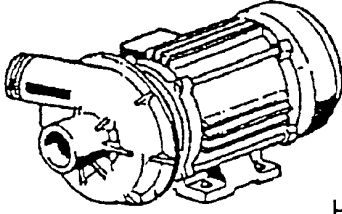
Kode	Bezeichnung	Preis
110362	Heizkörper 9000w 220/380v	0
120142	E-ventil 2 Wege 90° Typ S4216	0
160108	Ansaugschlauch D.8x5 F.dosiergeraet	0
160805	Dichtung D.8	0
161102	Heizkoerperschutz Mopl.	0
180403	"t"-nippel F2-f300-b10-11	0
180408	"t"-nippel F.dosierer M/zentr.reduz	0
190330	Te-stück Für Rückverhinderer	0
200117	Gummschlauch 7x16	0
200122	Schlauch 11x19	0
200416	Dichtung D. 3/4"	0
200715	Zulaufschlauch 2m Rostfr.st.	0
200815	O-ring F.heizkörper	0
260112	Rostfr.stahl Te-schraube 8x16 A2	0
280121	Kniestück Für Rückverhinderer	0
330342	Boiler C95-c155-c165	0
330725	Standardwinkel Fuer E-ventil	0
450102	Schelle Fe Zn 11-17 H=9	0
450103	Schlauchs. Fe Zn. 13-20 H=9	0
450115	Elastische Schelle D. 8,3/7,8	0
460502	Asbestdichtung 30x21x2 C34-r	0
620120	Glanzmitteldosierer	0
620209	Einlauffilter	0
620243	Rohrtrenner	0
630969	Spule S4216 220/50hz	0



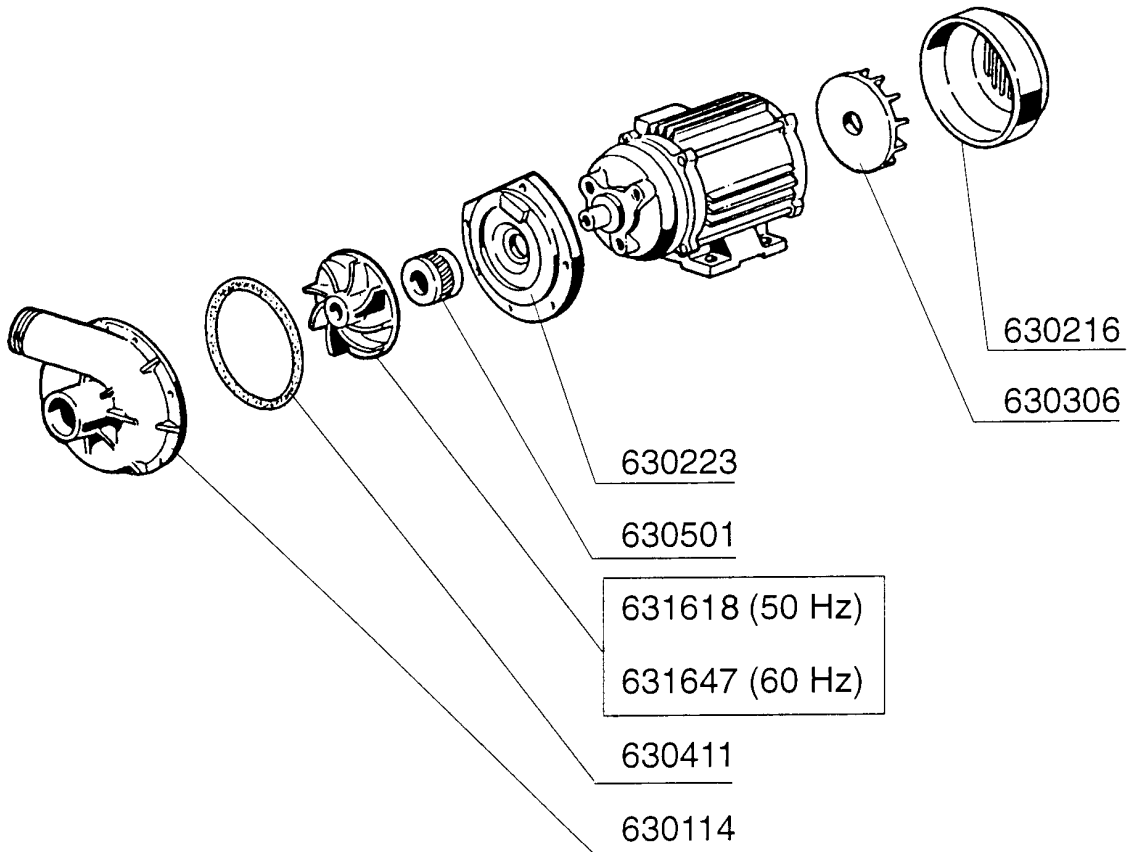
**C165 - Seite 7 - Pumpe
Legende**

Kode	Bezeichnung	Preis
100716	Pumpe 2ps 220/380v 50hz - 1204	0
100724	Pumpe 2ps 230/400 60hz 1204	0
100725	Pumpe 2ps 230/1 60hz 1204	0
100726	Pumpe 2ps 220-240/1 50hz 1204	0
630114	Pumpengehaeuse Fi Hp2-2,7-3-3,2 12	0
630216	Lauftraddeckel Fi Hp 2-3	0
630223	Flansch Pumpe Fi Hp 2-3-3,2	0
630306	Pumpenlueferrad Fi 2-3 Ps	0
630411	O-ring Pumpe Fi Hp 2-2,7	0
630501	Mech.dichtung Ps 2-3-3,2	0
631618	Lauftrad Pumpe F Hp2-d.116,5	0
631647	Lauftrad F.1204/5 Hp2 60hz D.100	0

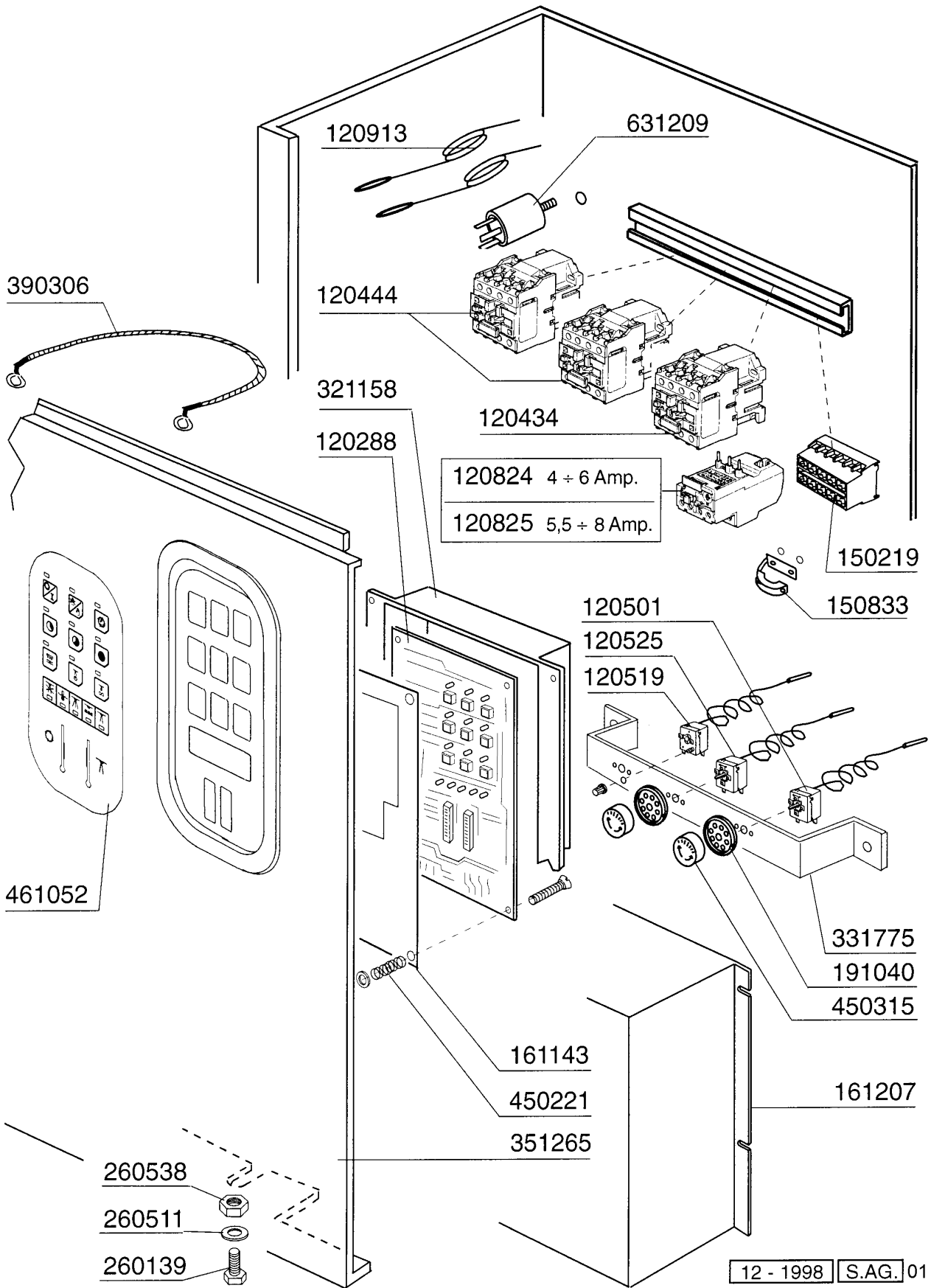
100716	220 - 240 - 380 - 415/3	50 Hz
100724	220 - 240 - 380 - 415/3	60 Hz
100726	220 - 240/1	50 Hz
100725	220 - 240/1	60 Hz



HP 2 - Kw 1,5 (1204)



Kode	Bezeichnung	Preis
120288	Elektronische Platine Für C165	0
120434	Schuetz 9a 220v 50hz	0
120444	Schütz 9a 220v 50hz Hr0901nm	0
120501	Thermostat 30/90° Mt 1 Tr/2	0
120519	Thermostat 110-130° Sic.ls1 C-g-s	0
120525	Bolierthermostat Fc-c95-155-165	0
120824	Thermoausloeser 4/6a	0
120825	Thermoausloeser 5,5/8 A	0
120913	Fühler Für Fc-c Elektron.ausführung	0
150219	Klemmenleiste 5p Mmq165vd26	0
150833	Kebeldurchgang Br/bc	0
161143	Schutz Für El.lochkarte C165	0
161207	Schütz Für E-tafel C95-155	0
191040	Rahmen Des Thermostatsknopfes	0
260139	Schraube Te 5x16	0
260511	Growerscheibe D.5	0
260538	Schiebe 18x6x1,5 Stahl	0
321158	Abdeckung Für E-tafel C165	0
331775	Winkel 3 Thermostaten	0
351265	Fronttafel C165	0
390306	Seil	0
450221	Feder Für Elektr.platine	0
450315	Knebel F.thermostat 90°	0
461052	Schalttafel C165	0
631209	Entstörfilter	0



C165 - Seite 9 - Klarspüler-dosiergerät Legende

Kode	Bezeichnung	Preis
160105	Ansaugschlauch D.6x4 F.dosiererger.	0
160714	Pfropfen V.dosiereranlage Moplen	0
170701	Gewinding 1/2" F.dosieregeraet	0
180306	Nippel F.glnzdosierer	0
190107	Abdeckung Für Dosierergerät	0
190108	Gehäuse Für Dosiergeraet	0
190803	Halterung Der Dichtung V.dosiererg.	0
191018	Filterhalterung Glzmtldosierer	0
200444	Saugventil Glanzmitteldosiergeraet	0
200816	O-ring 2,5x59,2x64,2 Glanzmdos	0
200825	O-ring 3x5x11 Dosiergeraet	0
200861	Or-dichtung 14x18x2	0
260213	Schraube Tcp 5x25	0
260404	Rostfr.stahlern.muetter D6 Uni 5588	0
260512	Rostfr.st.growerschiebe D6	0
330543	Filter Glanzmitteldosierer D.17	0
340483	Stößel Für Dosierergerät	0
381105	Druckring Für Membrane	0
440405	Dichtung Glanzmtldos.	0
450115	Elastische Schelle D. 8,3/7,8	0
450214	Feder Glanzmtldosier	0
620120	Glanzmitteldosierer	0
630614	Membrane Glanzmitteldosierer	0

