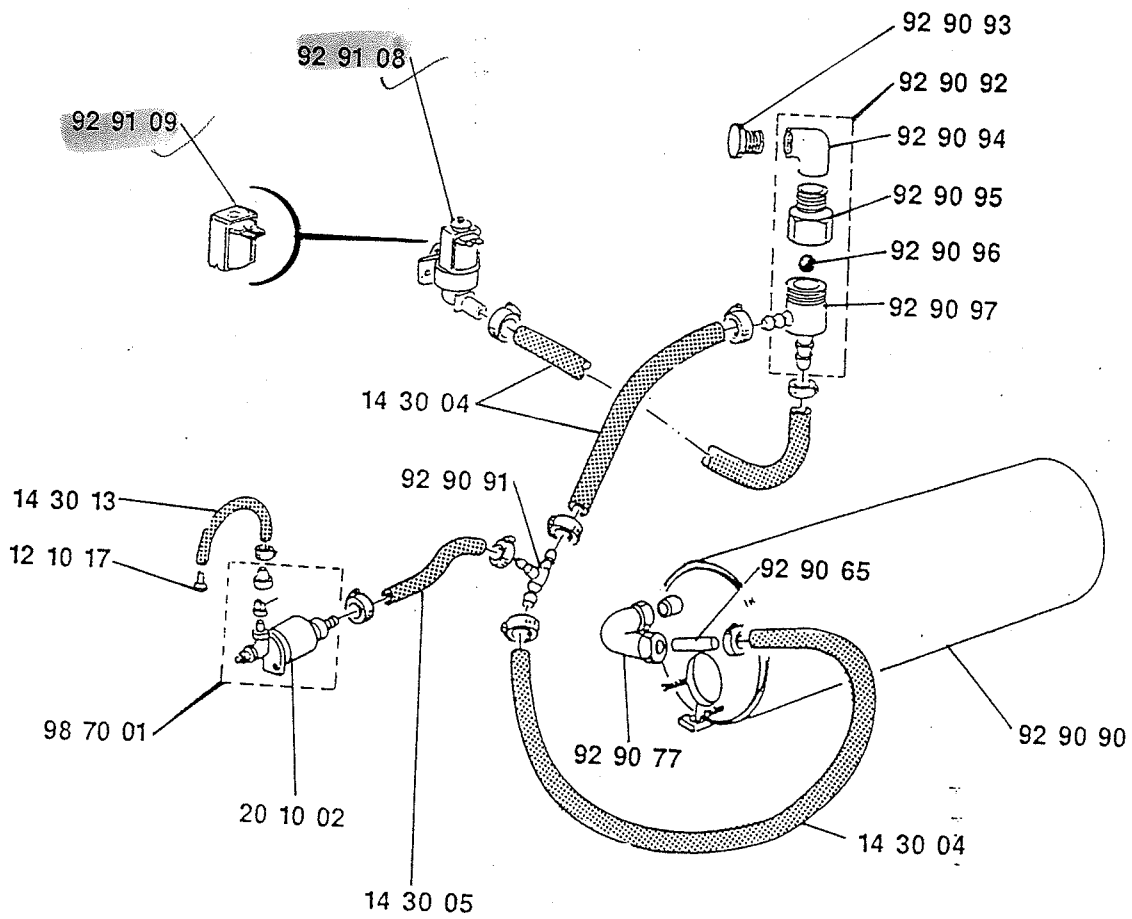
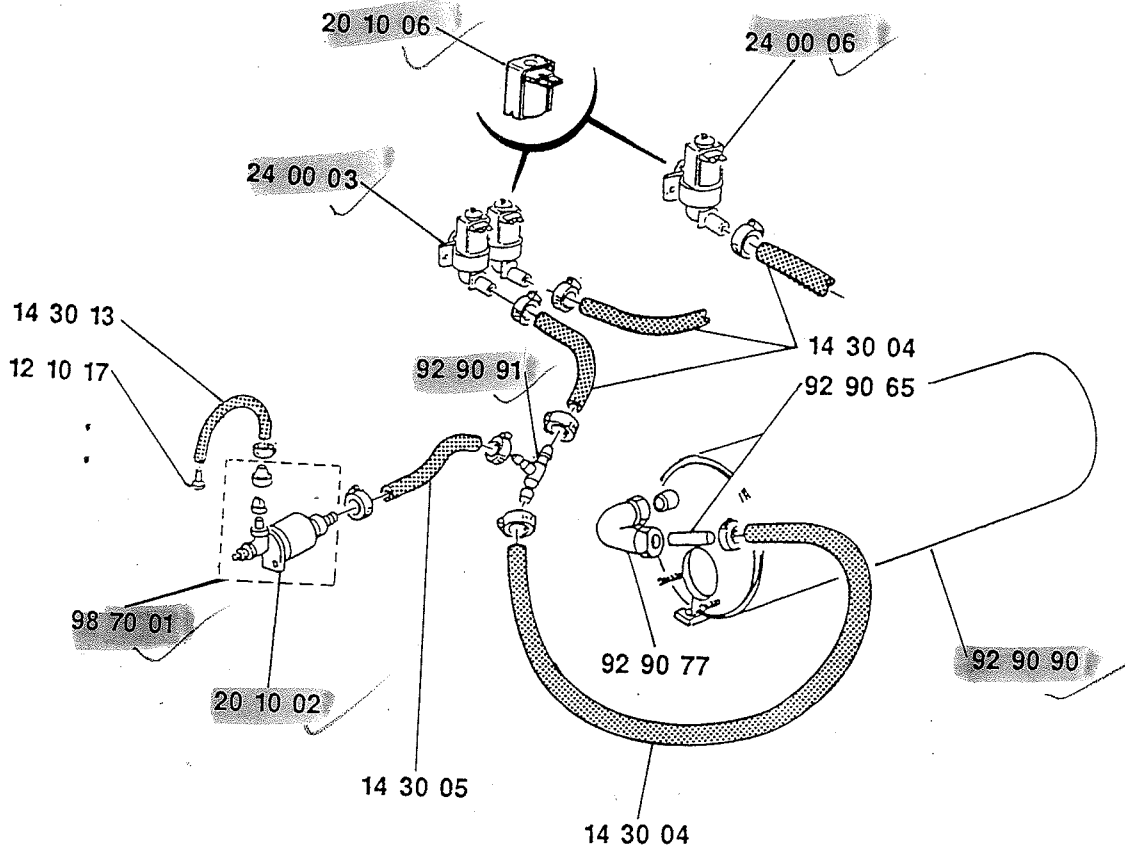
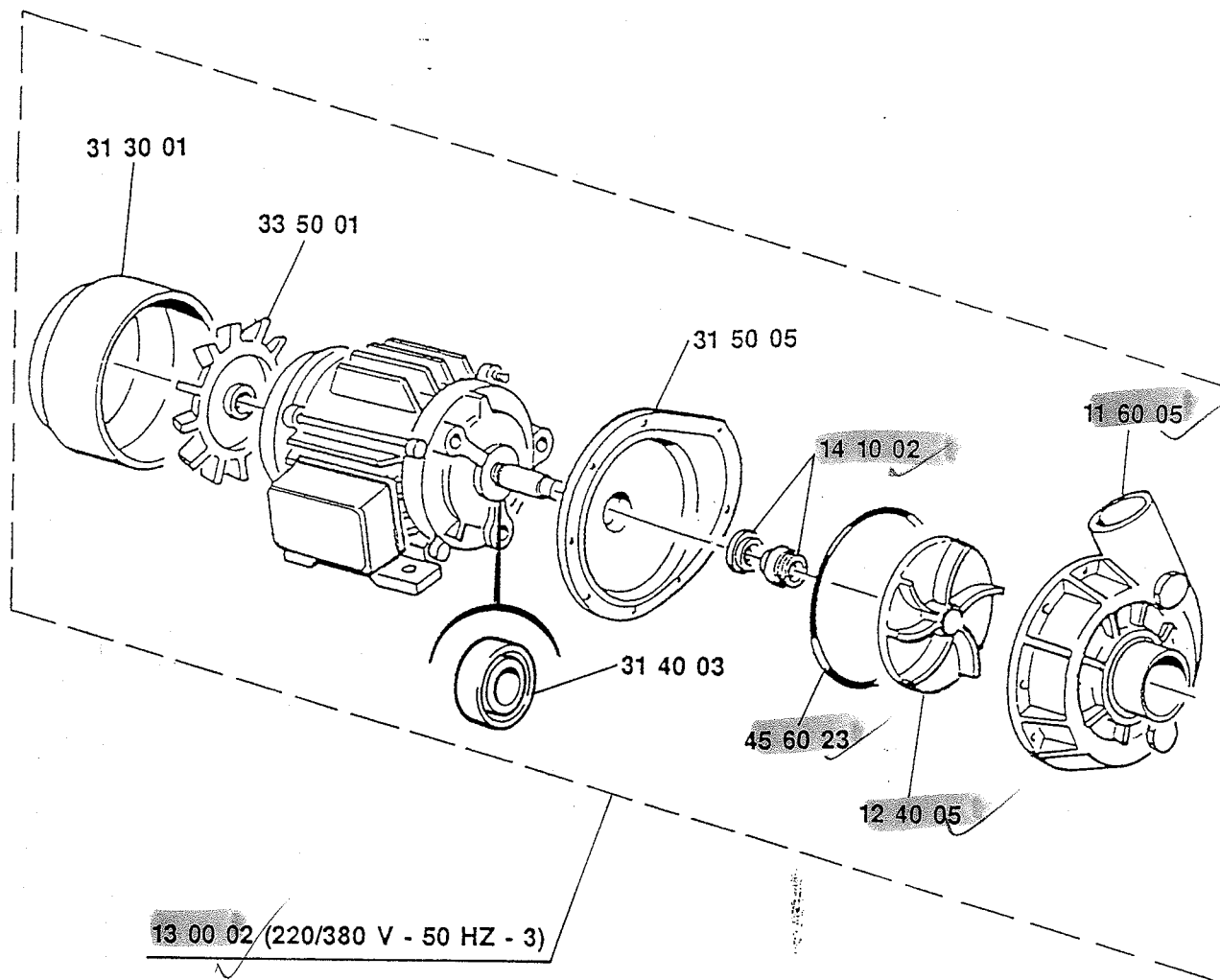


05.93

8







FIR. 1241