

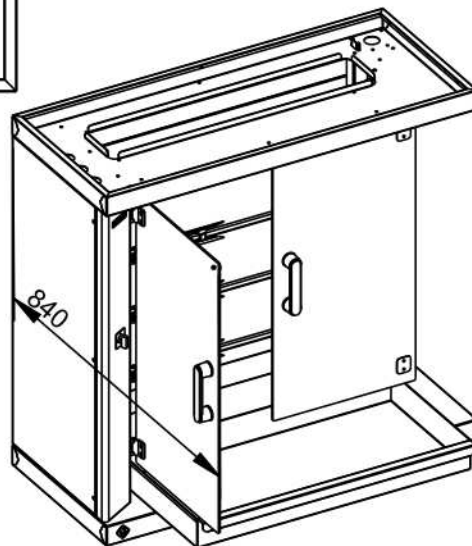
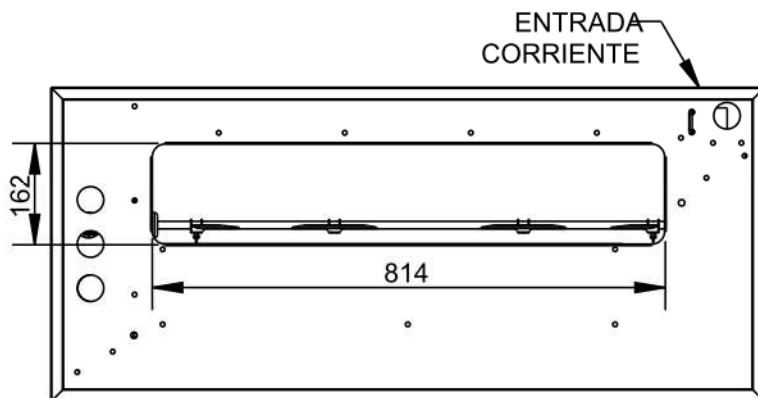
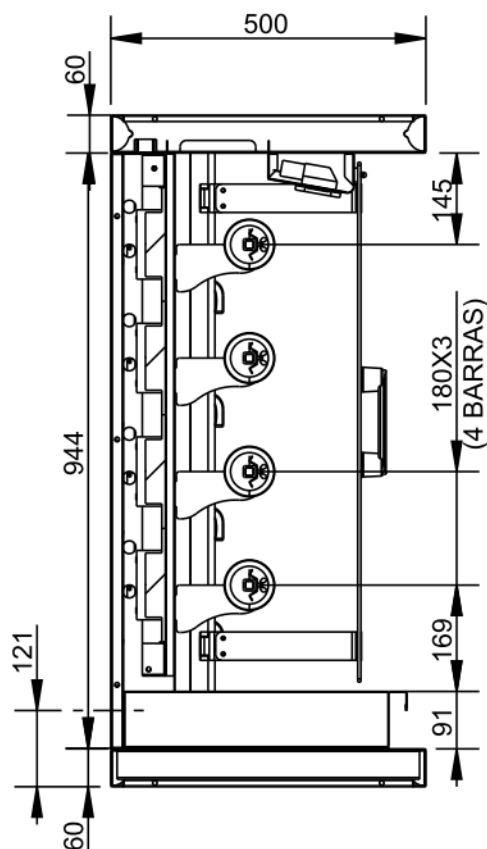
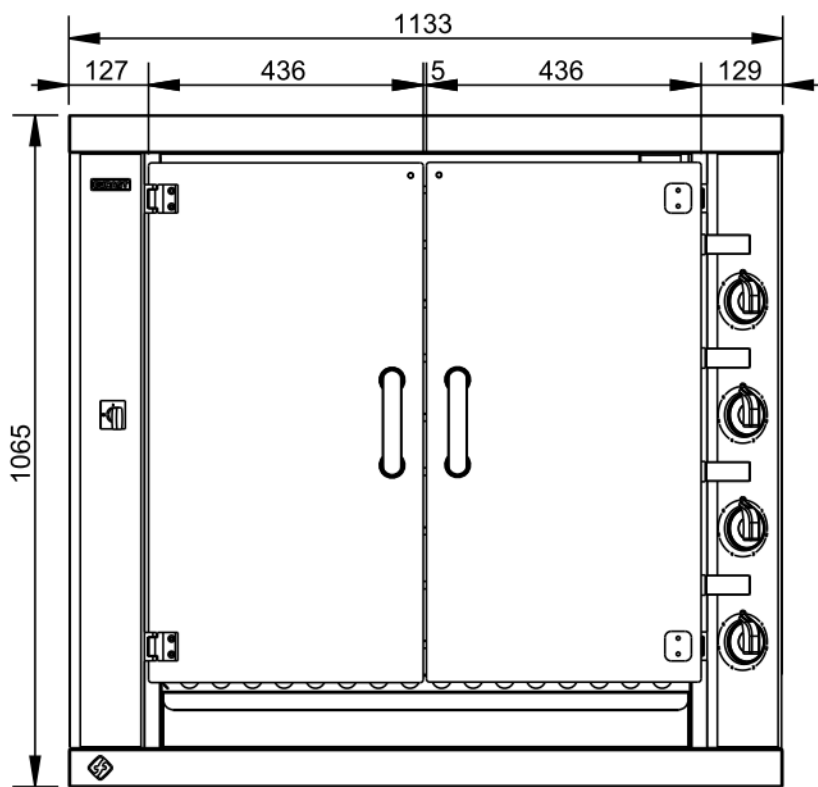


Applus®
LGA1
Organismo
Notificado
0370

AENOR
Organismo
Notificado
0099



TOLERANCIAS GENERALES: ±0.5 mm



CIERRE CRISTAL CON IMAN
LUZ EN EL INTERIOR (OPCIONAL)
ESPADAS CON CAPACIDAD PARA 5 POLLOS
TRANSMISION RIGIDA EN LATERAL IZQUIERDO
CONEXION EN LATERAL DERECHO
BANDEJA EXTRAIBLE GRAN CAPACIDAD SIN NECESIDAD DE ABRIR LOS CRISTALES
POTENCIA: 10 kW + 110W-220V/I



FAMILIA: ASADORES

FECHA: 18/12/12

MODELO: 53204

PESO(Kg): 91.430

DENOMINACION:
ASADOR POLLOS ELEC. 4 ESP.

ESCALA:
1/12

MATERIAL:
INOX

CODIGO:
53204

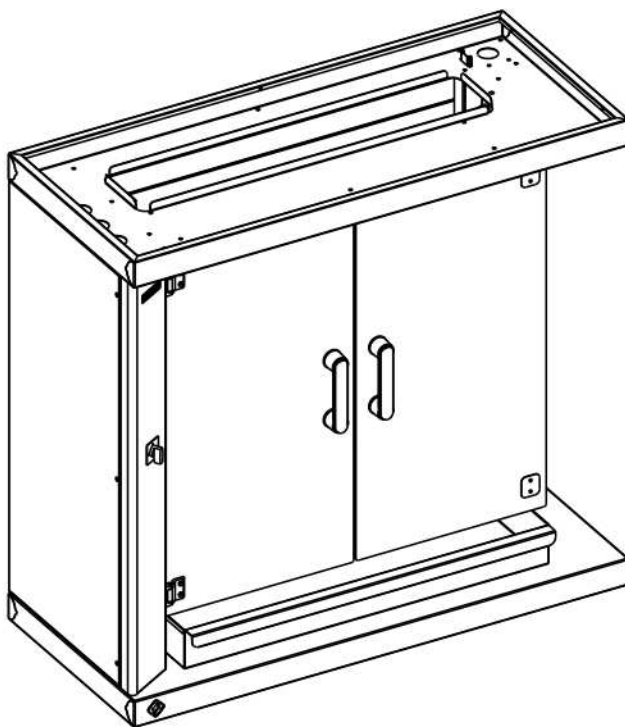
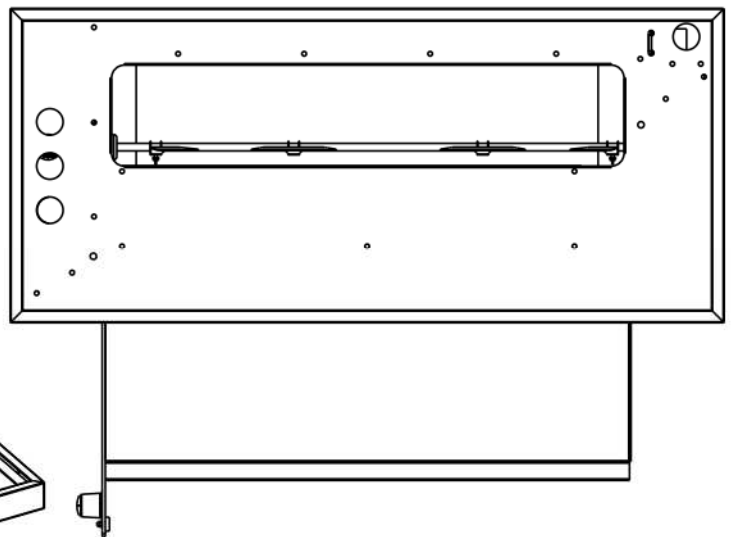
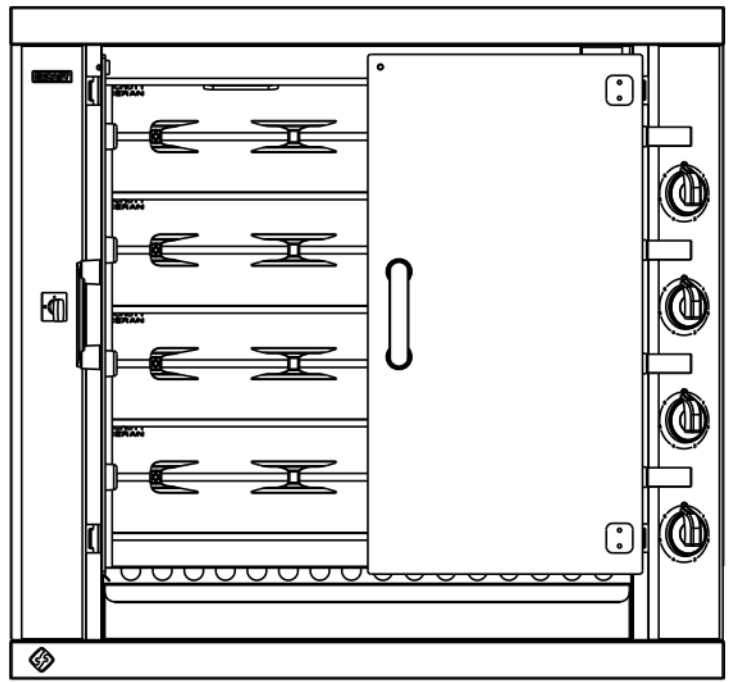
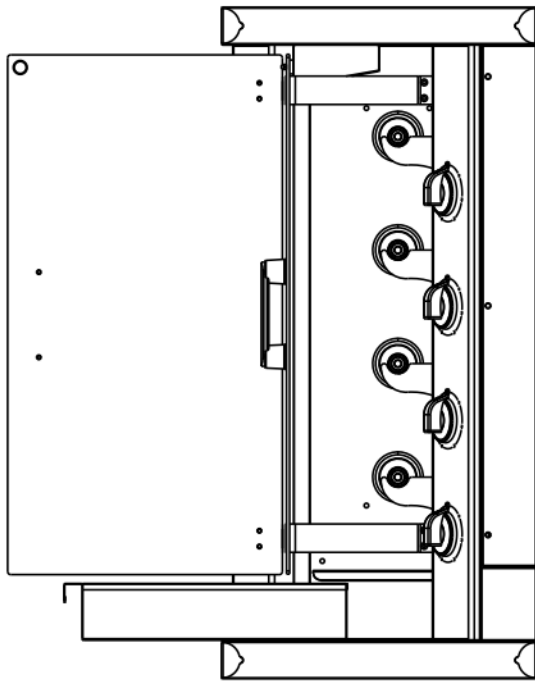


Applus®
LGA I
Organismo
Notificado
0370

AENOR
Organismo
Notificado
0099



TOLERANCIAS GENERALES: ± 0.5 mm



FAMILIA: ASADORES

FECHA: 18/12/12

MODELO: 53204

PESO(Kg): 91.430

DENOMINACION:
ASADOR POLLOS ELEC. 4 ESP.

ESCALA:
1/20

MATERIAL:
INOX

CODIGO:
53204

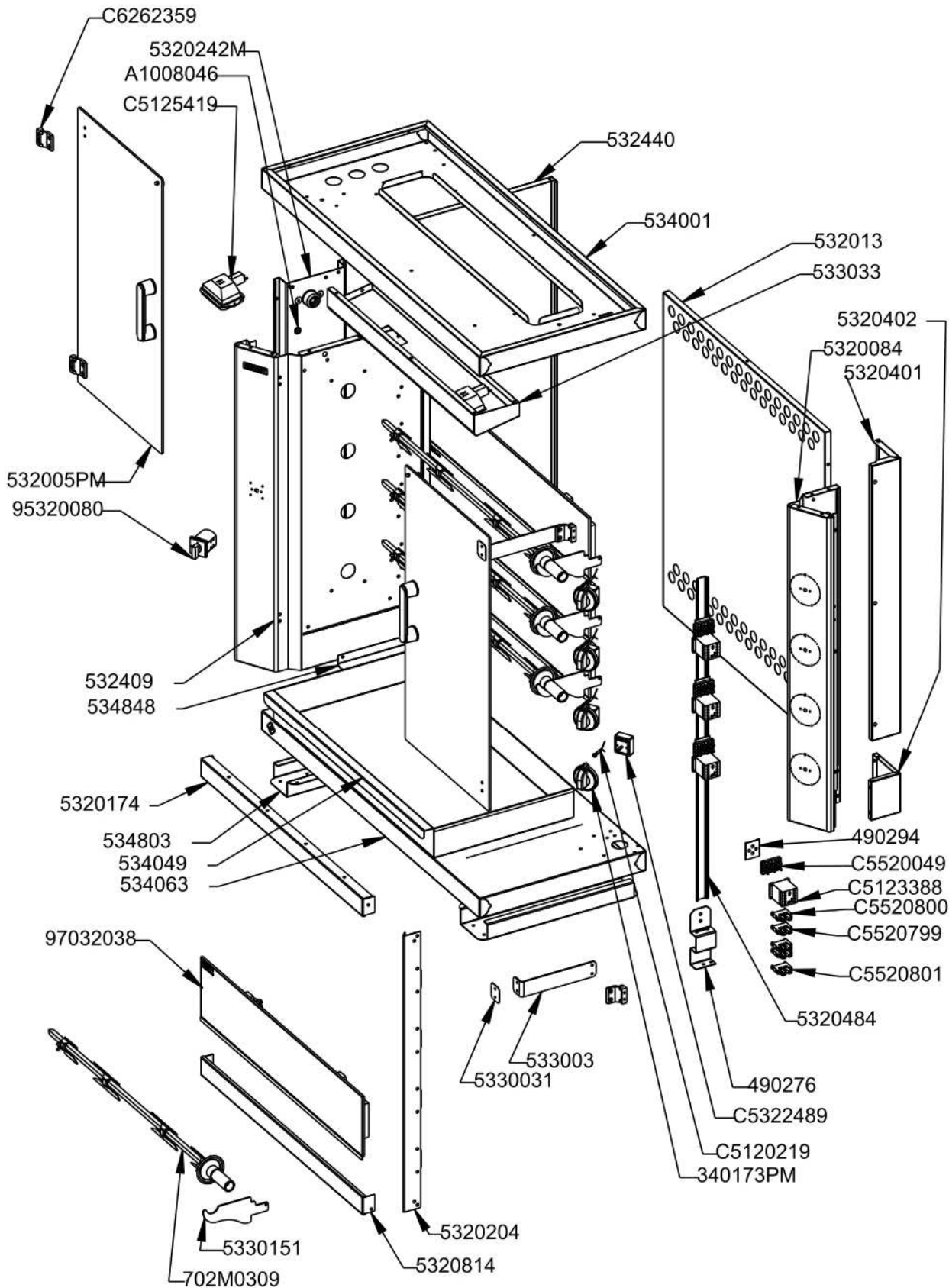


Applus®
LGA1
Organismo
Notificado
0370

AENOR
Organismo
Notificado
0099



TOLERANCIAS GENERALES: ± 0.5 mm



FAMILIA: ASADORES

FECHA: 18/12/12

MODELO: 53204

PESO(Kg): 91.430

DENOMINACION:
ASADOR POLLOS ELEC. 4 ESP.

ESCALA:
1/15

MATERIAL:
INOX

CODIGO:
53204



Applus®
LGAI
Organismo
Notificado
0370

AENOR
Organismo
Notificado
0099



TOLERANCIAS GENERALES: ±0.5 mm

| QT | COD | DESCRIPCION |
|----|----------|--------------------------------|
| 1 | 490276 | SOPORTE GUIA 332748-REG.MOTOR |
| 4 | 490294 | SOPORTE REGLETA MOTOR |
| 1 | 532013 | TRASERO ASADOR 4 ESP. |
| 1 | 532409 | LAT.IZQ.ASADOR GAS XL 4 ESP. |
| 1 | 532440 | TAPA LATERAL ASADOR XL 4 ESP. |
| 2 | 533003 | SOPORTE PUERTA DERECHA |
| 1 | 533033 | SOPORTE LUZ ASADOR POLLOS |
| 1 | 534001 | TECHO ASADOR 5 POLLOS |
| 1 | 534049 | BANDEJA ASADOR POLLOS |
| 1 | 534063 | BASE ASADOR POLLOS |
| 2 | 534803 | OMEGA RUEDAS |
| 1 | 534848 | ANGULO ACEITE ASADOR XL |
| 1 | 5320084 | LATERAL D.ASADOR ELEC.4 ESP. |
| 1 | 5320174 | CHAPA SUP.ENTREQUEMADOR VITRO |
| 2 | 5320204 | SOPORTE DCH/IZQ.QUEMADOR VITRO |
| 1 | 5320401 | TAPA LATERAL ASADOR 4 ESP. |
| 1 | 5320402 | SUPL.LATERAL DCH.ASADOR ELECT. |
| 1 | 5320484 | GUIA CONTACTORES ASADOR 4 ESP. |
| 1 | 5320814 | CHAPA INF.ENTREQUEM.VITRO |
| 2 | 5330031 | EMB.BISAGRA PUERTA ASADOR |
| 4 | 5330151 | SOPRTE ESPADA LAT.DCH. |
| 1 | 95320080 | INTERRUPTOR GIOV 16A |
| 4 | 97032038 | QUEMADOR VITROCERÁMICO |
| 4 | 340173PM | CONJUNTO MANDO A GAS |
| 2 | 532005PM | C.MONT.P.RECTA DCH/IZQ. 4 ESP. |
| 1 | 5320242M | CONJUNTO TRANS. 4 ESP. ERMEC |
| 4 | 702M0309 | CONJ.ESPADA 5 POLLOS MONTADA |
| 1 | A1008046 | PASACABLES D.13 |
| 4 | C5120219 | PILOTO REDONDO ROJO D.5.5 |
| 4 | C5123388 | CONACTOR |
| 2 | C5125419 | CONJUNTO PORTALAMPARA |
| 4 | C5322489 | SISMOSTATO ELECTRICO 230V/13A |
| 4 | C5520049 | REGLETA MOTOR |
| 1 | C5520799 | BORNE PHOENIX AZUL UK-10N |
| 1 | C5520800 | BORNE PHOENIX VERDE-AMA.UK-10N |
| 3 | C5520801 | BORNE PHOENIX GRIS UK-10N |
| 4 | C6262359 | BISAGRA |



FAMILIA: ASADORES

FECHA: 18/12/12

MODELO: 53204

PESO(Kg): 91.430

DENOMINACION:
ASADOR POLLOS ELEC. 4 ESP.

ESCALA:
1/15

MATERIAL:
INOX

CODIGO:
53204



Applus®
LGA1
Organismo
Notificado
0370

AENOR
Organismo
Notificado
0099



TOLERANCIAS GENERALES: ±0.5 mm

| QT | COD | DESCRIPCION | FAB. | MATERIAL | DATA | PESO |
|----|----------|--------------------------------|------|-------------|----------|--------|
| 4 | 361497 | ARANDELA ENTRADA GAS | SÍ | INOX 0.6 | 20/05/11 | 0.003 |
| 1 | 490276 | SOPORTE GUIA 332748-REG.MOTOR | SÍ | GALVA 1.5 | 03/12/10 | 0.016 |
| 4 | 490294 | SOPORTE REGLETA MOTOR | SÍ | GALVA 0.8 | 12/12/12 | 0.018 |
| 1 | 532013 | TRASERO ASADOR 4 ESP. | SÍ | GALVA 0.8 | 26/11/12 | 5.158 |
| 1 | 532409 | LAT.IZQ.ASADOR GAS XL 4 ESP. | SÍ | i441 1.2 | 18/12/12 | 4.440 |
| 1 | 532440 | TAPA LATERAL ASADOR XL 4 ESP. | SÍ | i441 0.8 | 26/11/12 | 2.989 |
| 2 | 533003 | SOPORTE PUERTA DERECHA | SÍ | INOX 3 | 26/11/12 | 0.268 |
| 1 | 533033 | SOPORTE LUZ ASADOR POLLOS | SÍ | i441 0.8 | 15/10/12 | 1.257 |
| 1 | 534001 | TECHO ASADOR 5 POLLOS | SÍ | i441 1.2 | 12/12/12 | 7.061 |
| 1 | 534049 | BANDEJA ASADOR POLLOS | SÍ | i441 1.2 | 08/10/12 | 6.151 |
| 1 | 534063 | BASE ASADOR POLLOS | SÍ | i441 1.2 | 12/12/12 | 8.007 |
| 2 | 534803 | OMEGA RUEDAS | SÍ | GALVA 1.5 | 12/12/12 | 1.258 |
| 8 | 534827 | PINCHO DOBLE | SÍ | INOFER 1.2 | 15/09/11 | 0.034 |
| 8 | 534828 | PINCHO SIMPLE | SÍ | INOFER 1.2 | 15/09/11 | 0.023 |
| 1 | 534848 | ANGULO ACEITE ASADOR XL | SÍ | INOFER 0.8 | 05/07/11 | 0.101 |
| 1 | 5320084 | LATERAL D.ASADOR ELEC.4 ESP. | SÍ | i441 1.2 | 12/12/12 | 2.211 |
| 1 | 5320174 | CHAPA SUP.ENTREQUEMADOR VITRO | SÍ | i441 1.2 | 20/12/12 | 0.739 |
| 2 | 5320204 | SOPORTE DCH/IZQ.QUEMADOR VITRO | SÍ | i441 1.2 | 20/12/12 | 0.625 |
| 1 | 5320242 | GUIA TRANSMISIÓN 4 ESP. ERMEC | SÍ | GALVA 2 | 27/11/12 | 3.579 |
| 1 | 5320401 | TAPA LATERAL ASADOR 4 ESP. | SÍ | i441 0.8 | 26/11/12 | 1.188 |
| 1 | 5320402 | SUPL.LATERAL DCH.ASADOR ELECT. | SÍ | i441 0.8 | 12/12/12 | 0.191 |
| 1 | 5320484 | GUIA CONTACTORES ASADOR 4 ESP. | SÍ | GALVA 0.8 | 12/12/12 | 0.278 |
| 1 | 5320814 | CHAPA INF.ENTREQUEM.VITRO | SÍ | i441 1.2 | 20/12/12 | 0.583 |
| 2 | 5330031 | EMB.BISAGRA PUERTA ASADOR | SÍ | i441 0.8 | 12/12/12 | 0.012 |
| 4 | 5330151 | SOPRTE ESPADA LAT.DCH. | SÍ | INOX 3 | 12/12/12 | 0.196 |
| 1 | 5340762 | SOP.MOTOR TRANSMISION (MOLLER) | SÍ | GALVA 2 | 05/12/12 | 0.369 |
| 4 | 70241939 | ARANDELA PIÑÓN ESPADA | SÍ | INOX | 26/04/00 | 0.006 |
| 4 | 97032038 | QUEMADOR VITROCERÁMICO | SÍ | SCHOTT INOX | 27/03/09 | 4.000 |
| 2 | 532005PM | C.MONT.P.RECTA DCH/IZQ. 4 ESP. | SÍ | INOX | 27/11/12 | 4.436 |
| 4 | 702M0309 | CONJ.ESPADA 5 POLLOS MONTADA | SÍ | INOX | 04/10/12 | 1.548 |
| 1 | C5020859 | MOTORREDUCTOR MOLLER FB1241 | SÍ | INOX | 04/12/12 | 2.955 |
| 2 | 6084 | IMAN | NO | FE-INOX | 01/01/01 | 0.021 |
| 1 | 5375761 | SENSOR CADENA | NO | GALVA 2 | 08/03/11 | 0.108 |
| 4 | 70240301 | CUERPO ESPADA 5 POLLOS | NO | INOX 12X12 | 04/10/12 | 0.971 |
| 4 | 70250121 | PROTECCION ESPADA 5 POLLOS | NO | ALUMINIO | 10/09/73 | 0.057 |
| 4 | 70290489 | MANGO ESPADA 5 POLLOS | NO | BAQUIELITA | 04/10/12 | 0.295 |
| 4 | 70430183 | SOPORTE EJE ESPADA | NO | GALVA 1,5 | 08/10/98 | 0.123 |
| 2 | 70491019 | TIRADOR CRISTAL ASADOR | NO | BAQ | 01/01/01 | 0.195 |
| 1 | 95320080 | INTERRUPTOR GIOV 16A | NO | CU | 05/04/11 | 0.170 |
| 4 | 340172P | EMBELLECEDOR MANDO GAS/ELECT. | NO | ABS | 10/12/07 | 0.012 |
| 4 | 340173P | MANDO COCINA GAS 2008 | NO | BAQUELITA | 10/12/07 | 0.064 |
| 4 | 340173PM | CONJUNTO MANDO A GAS | NO | BAQUELITA | 10/12/07 | 0.076 |
| 1 | 531089P | EJE 1ª ESPADA | NO | Fe Zincado | 20/05/11 | 0.247 |
| 1 | 531089PM | CONJUNTO EJE 1ª ESPADA | NO | VARIOS | 20/05/11 | 0.648 |
| 4 | 531589P | PORTA RODAMIENTO EJE ESPADA | NO | Fe Cromado | 20/05/11 | 0.303 |
| 2 | 532005P | CRISTAL PLANO ASADOR 4 ESP. | NO | CR.5 TEMP. | 27/11/12 | 4.218 |
| 1 | 5320242M | CONJUNTO TRANS. 4 ESP. ERMEC | NO | VARIOS | 27/11/12 | 11.642 |
| 3 | 532089P | EJE 2ª ESPADA | NO | Fe Zincado | 20/05/11 | 0.235 |
| 3 | 532089PM | CONJUNTO EJE 2ª ESPADA | NO | VARIOS | 20/05/11 | 0.635 |
| 1 | 535589P | EJE TENSOR | NO | Fe Zincado | 28/02/11 | 0.045 |



FAMILIA: ASADORES

FECHA: 18/12/12

MODELO: 53204

PESO(Kg): 91.430

DENOMINACION:
ASADOR POLLOS ELEC. 4 ESP.

ESCALA:
1/15

MATERIAL:
INOX

CODIGO:
53204



Applus®
LGAI
Organismo Notificado
0370

AENOR
Organismo Notificado
0099



TOLERANCIAS GENERALES: ± 0.5 mm

| | | | | | | |
|----|----------|---------------------------------|----|------------|----------|-------|
| 4 | 7029C009 | CONJ.INYECTADO COJ.ESP.5 POLLOS | NO | BAQUELITA | 14/08/73 | 0.094 |
| 1 | A1008046 | PASACABLES D.13 | NO | GOMA | 21/09/11 | 0.002 |
| 8 | C1063059 | TORN. MARIPOSA M-5X10 DIN316 | NO | INOX A2 | 05/10/11 | 0.005 |
| 4 | C1064253 | TORN.M-6X15 ROSCA IZQ.DIN933 ZN | NO | FE ZN | 15/10/12 | 0.006 |
| 2 | C1160192 | TUERCA M-5 DIN1587 INOX | NO | INOX | 12/12/12 | 0.002 |
| 4 | C1160543 | TUERCA M-18X1.5 DIN 936 | NO | FE ZN | 01/01/01 | 0.023 |
| 4 | C1260243 | ARANDELA M-6 DIN-125 ZN | NO | FE ZN | 22/03/11 | 0.001 |
| 4 | C1360599 | PASADOR ELASTICO | NO | FE | 01/01/01 | 0.000 |
| 4 | C5120219 | PILOTO REDONDO ROJO D.5.5 | NO | CU | 14/04/09 | 0.002 |
| 4 | C5123388 | CONACTOR | NO | PLAS. | 28/08/09 | 0.105 |
| 2 | C5125369 | MARCO LAMPARA ASADOR POLLOS | NO | INOX | 29/05/07 | 0.045 |
| 2 | C5125379 | CRISTAL ASADOR | NO | CRISTAL T. | 29/05/07 | 0.069 |
| 2 | C5125389 | JUNTA SILICONA PORTALAMP. | NO | SILICONA | 29/05/07 | 0.021 |
| 2 | C5125399 | PORTA LAMPARA ASADOR | NO | AL | 29/05/07 | 0.065 |
| 2 | C5125409 | BOMBILLA 25W | NO | CRIS | 29/05/07 | 0.011 |
| 2 | C5125419 | CONJUNTO PORTALAMPARA | NO | VARIOS | 29/05/07 | 0.211 |
| 4 | C5322489 | SISMOSTATO ELECTRICO 230V/13A | NO | PLASTICO | 11/12/12 | 0.098 |
| 4 | C5520049 | REGLETA MOTOR | NO | CERAM. | 28/08/09 | 0.076 |
| 1 | C5520799 | BORNE PHOENIX AZUL UK-10N | NO | PLAS. | 10/01/11 | 0.017 |
| 1 | C5520800 | BORNE PHOENIX VERDE-AMA.UK-10N | NO | PLAS. | 10/01/11 | 0.017 |
| 3 | C5520801 | BORNE PHOENIX GRIS UK-10N | NO | PLAS. | 10/01/11 | 0.017 |
| 15 | C6160049 | CADENA 1/2" | NO | Fe | 21/02/11 | 0.008 |
| 4 | C6161059 | PIÑÓN Z21 | NO | Fe PAV. N | 29/03/11 | 0.264 |
| 4 | C6262359 | BISAGRA | NO | Fe PAV. | 05/11/12 | 0.111 |
| 4 | C6661299 | COJINETE EJE ESPADA | NO | BRONCE | 21/02/11 | 0.014 |
| 4 | C6661309 | RODAMIENTO EJE ESPADA | NO | INOX | 18/02/11 | 0.104 |
| 2 | C6661319 | ENGRANAJE ACERO M2 Z16/16 | NO | Fe | 06/09/11 | 0.074 |



FAMILIA: ASADORES

FECHA: 18/12/12

MODELO: 53204

PESO(Kg): 91.430

DENOMINACION:
ASADOR POLLOS ELEC. 4 ESP.

ESCALA:
1/20

MATERIAL:
INOX

CODIGO:
53204



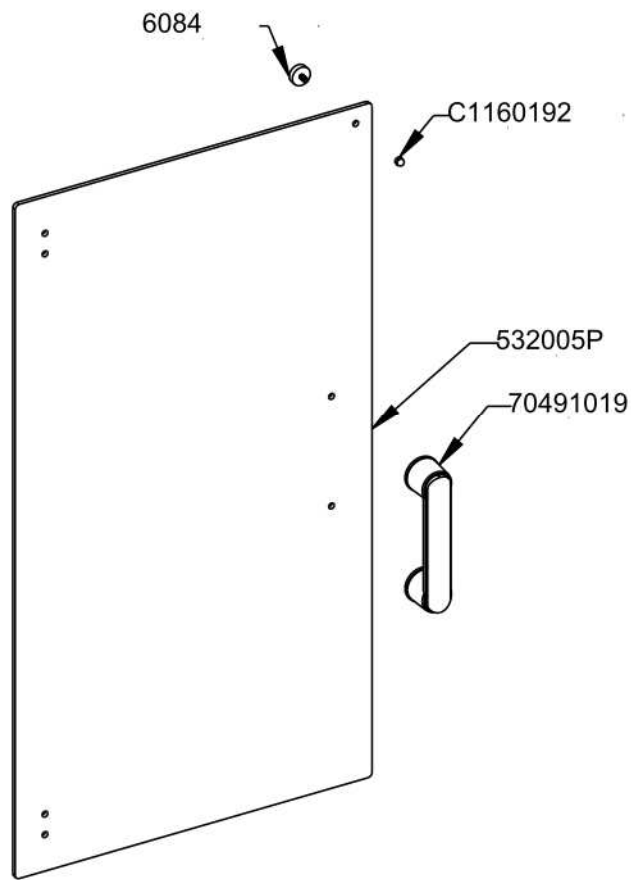
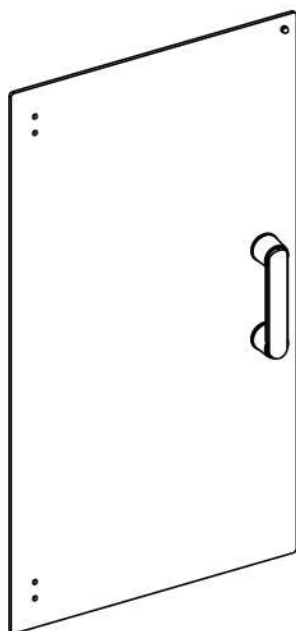
Applus®
LGA1
Organismo
Notificado
0370

AENOR
Organismo
Notificado
0099



TOLERANCIAS GENERALES: ±0.5 mm

| QT | COD | DESCRIPCION |
|----|----------|-----------------------------|
| 1 | 6084 | IMAN |
| 1 | 70491019 | TIRADOR CRISTAL ASADOR |
| 1 | 532005P | CRISTAL PLANO ASADOR 4 ESP. |
| 1 | C1160192 | TUERCA M-5 DIN1587 INOX |



FAMILIA: ASADORES

FECHA: 27/11/12

MODELO: 5320

PESO(Kg): 4.436

DENOMINACION:
C.MONT.P.RECTA DCH/IZQ. 4 ESP.

ESCALA:
1/8

MATERIAL:
INOX

CODIGO:
532005PM



Applus[®]
LGA1
Organismo
Notificado
0370

AENOR
Organismo
Notificado
0099



TOLERANCIAS GENERALES: ±0.5 mm

| QT | COD | DESCRIPCION | FAB. | MATERIAL | DATA | PESO |
|----|----------|-----------------------------|------|------------|----------|-------|
| 1 | 6084 | IMAN | NO | FE-INOX | 01/01/01 | 0.021 |
| 1 | 70491019 | TIRADOR CRISTAL ASADOR | NO | BAQ | 01/01/01 | 0.195 |
| 1 | 532005P | CRISTAL PLANO ASADOR 4 ESP. | NO | CR.5 TEMP. | 27/11/12 | 4.218 |
| 1 | C1160192 | TUERCA M-5 DIN1587 INOX | NO | INOX | 12/12/12 | 0.002 |



FAMILIA: ASADORES

FECHA: 27/11/12

MODELO: 5320

PESO(Kg): 4.436

DENOMINACION:
C.MONT.P.RECTA DCH/IZQ. 4 ESP.

ESCALA:
79/480

MATERIAL:
INOX

CODIGO:
532005PM



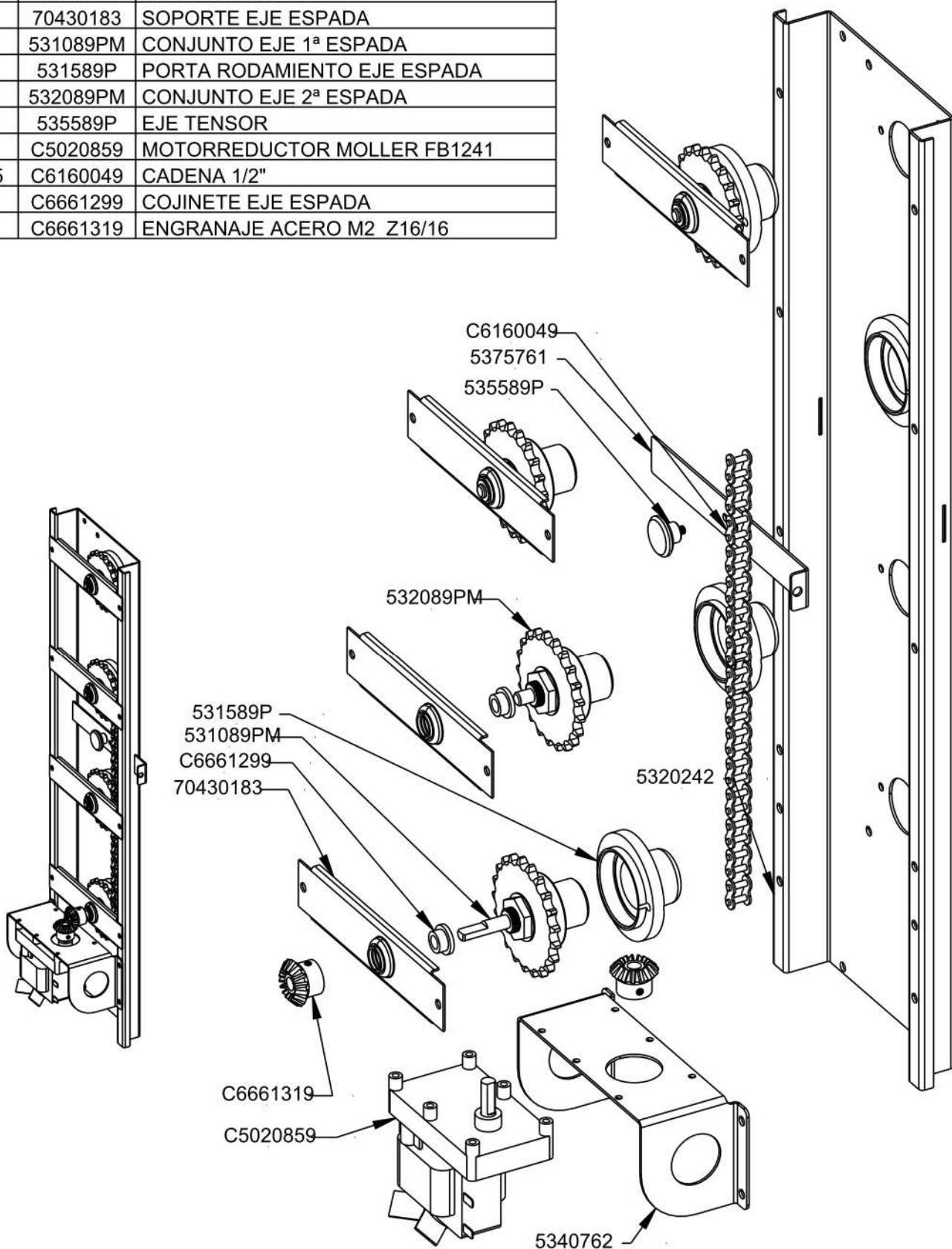
Applus®
LGA1
Organismo
Notificado
0370

AENOR
Organismo
Notificado
0099



TOLERANCIAS GENERALES: ±0.5 mm

| QT | COD | DESCRIPCION |
|----|----------|--------------------------------|
| 1 | 5320242 | GUIA TRANSMISSION 4 ESP. ERMEC |
| 1 | 5340762 | SOP.MOTOR TRANSMISION (MOLLER) |
| 1 | 5375761 | TENSOR CADENA |
| 4 | 70430183 | SOPORTE EJE ESPADA |
| 1 | 531089PM | CONJUNTO EJE 1ª ESPADA |
| 4 | 531589P | PORTA RODAMIENTO EJE ESPADA |
| 3 | 532089PM | CONJUNTO EJE 2ª ESPADA |
| 1 | 535589P | EJE TENSOR |
| 1 | C5020859 | MOTORREDUCTOR MOLLER FB1241 |
| 15 | C6160049 | CADENA 1/2" |
| 4 | C6661299 | COJINETE EJE ESPADA |
| 2 | C6661319 | ENGRANAJE ACERO M2 Z16/16 |



FAMILIA: ASADORES

FECHA: 27/11/12

MODELO: 5320

PESO(Kg): 11.642

DENOMINACION:
CONJUNTO TRANS. 4 ESP. ERMEC

ESCALA:
1/4

MATERIAL:
VARIOS

CODIGO:
5320242M



Applus®
LGA1
Organismo
Notificado
0370

AENOR
Organismo
Notificado
0099



TOLERANCIAS GENERALES: ±0.5 mm

| QT | COD | DESCRIPCION | FAB. | MATERIAL | DATA | PESO |
|----|----------|--------------------------------|------|------------|----------|-------|
| 4 | 361497 | ARANDELA ENTRADA GAS | SÍ | INOX 0.6 | 20/05/11 | 0.003 |
| 1 | 5320242 | GUIA TRANSMISIÓN 4 ESP. ERMEC | SÍ | GALVA 2 | 27/11/12 | 3.579 |
| 1 | 5340762 | SOP.MOTOR TRANSMISION (MOLLER) | SÍ | GALVA 2 | 05/12/12 | 0.369 |
| 4 | 70241939 | ARANDELA PIÑÓN ESPADA | SÍ | INOX | 26/04/00 | 0.006 |
| 1 | C5020859 | MOTORREDUCTOR MOLLER FB1241 | SÍ | INOX | 04/12/12 | 2.955 |
| 1 | 5375761 | SENSOR CADENA | NO | GALVA 2 | 08/03/11 | 0.108 |
| 4 | 70430183 | SOPORTE EJE ESPADA | NO | GALVA 1,5 | 08/10/98 | 0.123 |
| 1 | 531089P | EJE 1ª ESPADA | NO | Fe Zincado | 20/05/11 | 0.247 |
| 1 | 531089PM | CONJUNTO EJE 1ª ESPADA | NO | VARIOS | 20/05/11 | 0.648 |
| 4 | 531589P | PORTA RODAMIENTO EJE ESPADA | NO | Fe Cromado | 20/05/11 | 0.303 |
| 3 | 532089P | EJE 2ª ESPADA | NO | Fe Zincado | 20/05/11 | 0.235 |
| 3 | 532089PM | CONJUNTO EJE 2ª ESPADA | NO | VARIOS | 20/05/11 | 0.635 |
| 1 | 535589P | EJE TENSOR | NO | Fe Zincado | 28/02/11 | 0.045 |
| 4 | C1160543 | TUERCA M-18X1.5 DIN 936 | NO | FE ZN | 01/01/01 | 0.023 |
| 4 | C1360599 | PASADOR ELASTICO | NO | FE | 01/01/01 | 0.000 |
| 15 | C6160049 | CADENA 1/2" | NO | Fe | 21/02/11 | 0.008 |
| 4 | C6161059 | PIÑÓN Z21 | NO | Fe PAV. N | 29/03/11 | 0.264 |
| 4 | C6661299 | COJINETE EJE ESPADA | NO | BRONCE | 21/02/11 | 0.014 |
| 4 | C6661309 | RODAMIENTO EJE ESPADA | NO | INOX | 18/02/11 | 0.104 |
| 2 | C6661319 | ENGRANAJE ACERO M2 Z16/16 | NO | Fe | 06/09/11 | 0.074 |



FAMILIA: ASADORES

FECHA: 27/11/12

MODELO: 5320

PESO(Kg): 11.642

DENOMINACION:
CONJUNTO TRANS. 4 ESP. ERMEC

ESCALA:
1/4

MATERIAL:
VARIOS

CODIGO:
5320242M



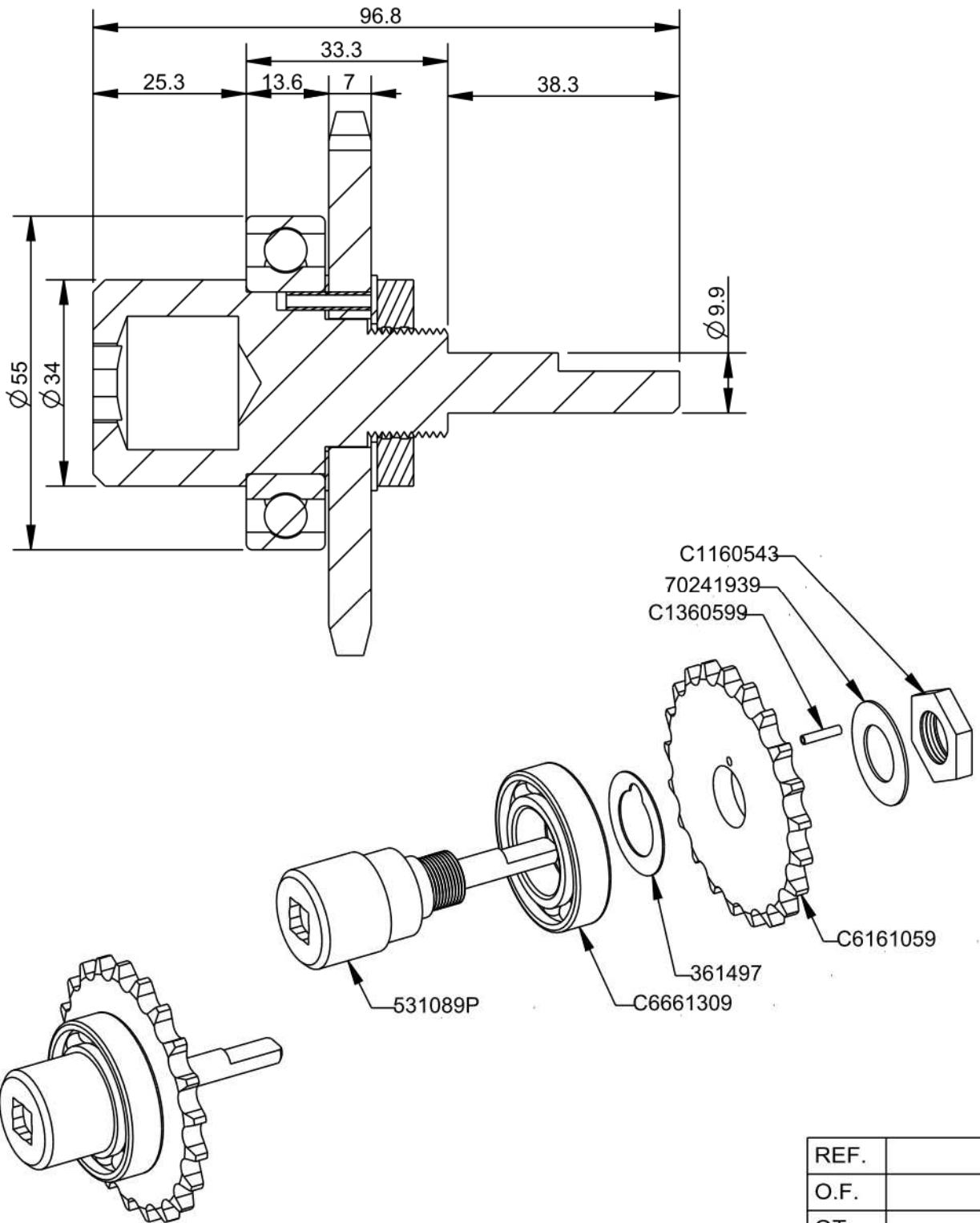
Applus®
LGA1
Organismo
Notificado
0370

AENOR
Organismo
Notificado
0099



TOLERANCIAS GENERALES: ±0.5 mm

| QT | COD | DESCRIPCION |
|----|----------|-------------------------|
| 1 | 361497 | ARANDELA ENTRADA GAS |
| 1 | 70241939 | ARANDELA PIÑÓN ESPADA |
| 1 | 531089P | EJE 1ª ESPADA |
| 1 | C1160543 | TUERCA M-18X1.5 DIN 936 |
| 1 | C1360599 | PASADOR ELASTICO |
| 1 | C6161059 | PIÑÓN Z21 |
| 1 | C6661309 | RODAMIENTO EJE ESPADA |



| | |
|-------|--|
| REF. | |
| O.F. | |
| QT. | |
| DEST. | |



FAMILIA: ASADORES 2010

FECHA: 20/05/11

MODELO: 5310

PESO(Kg): 0.648

DENOMINACION:
CONJUNTO EJE 1ª ESPADA

ESCALA:
1/2

MATERIAL:
VARIOS

CODIGO:
531089PM



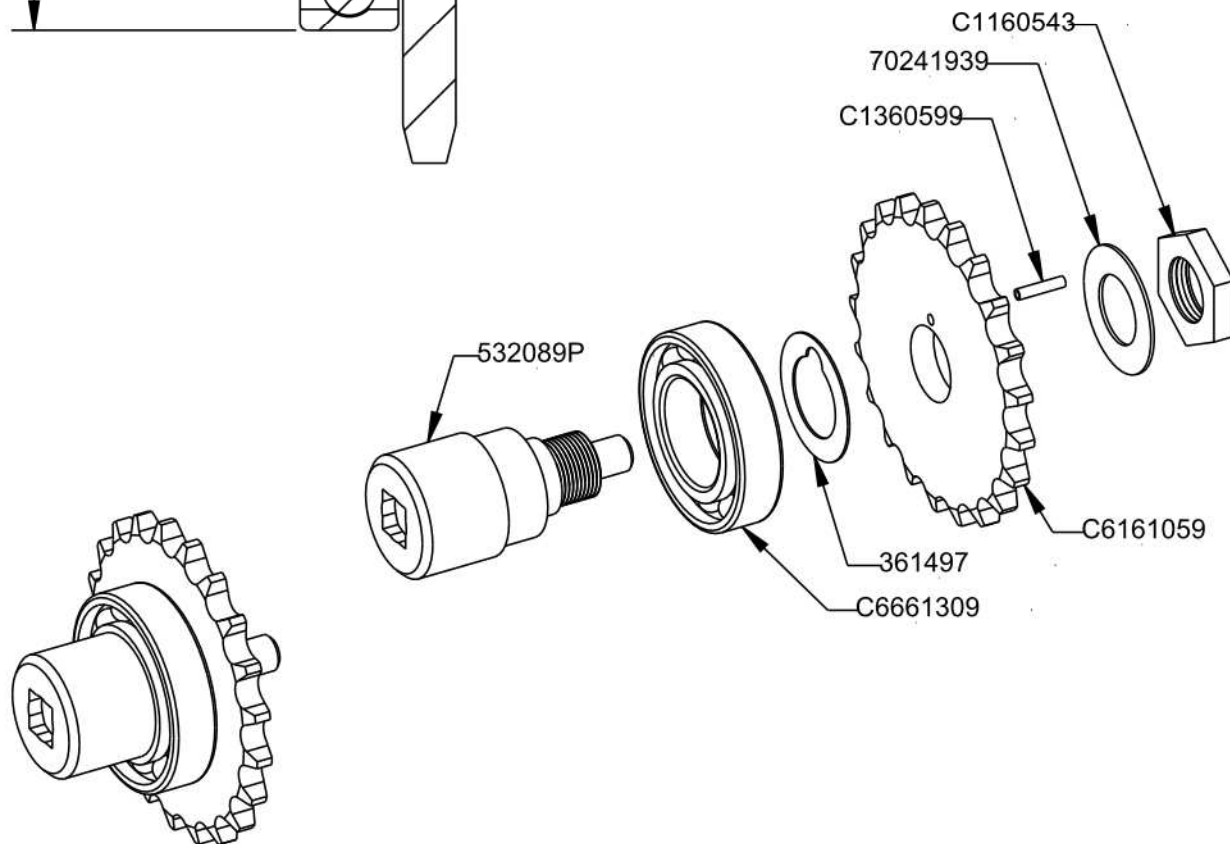
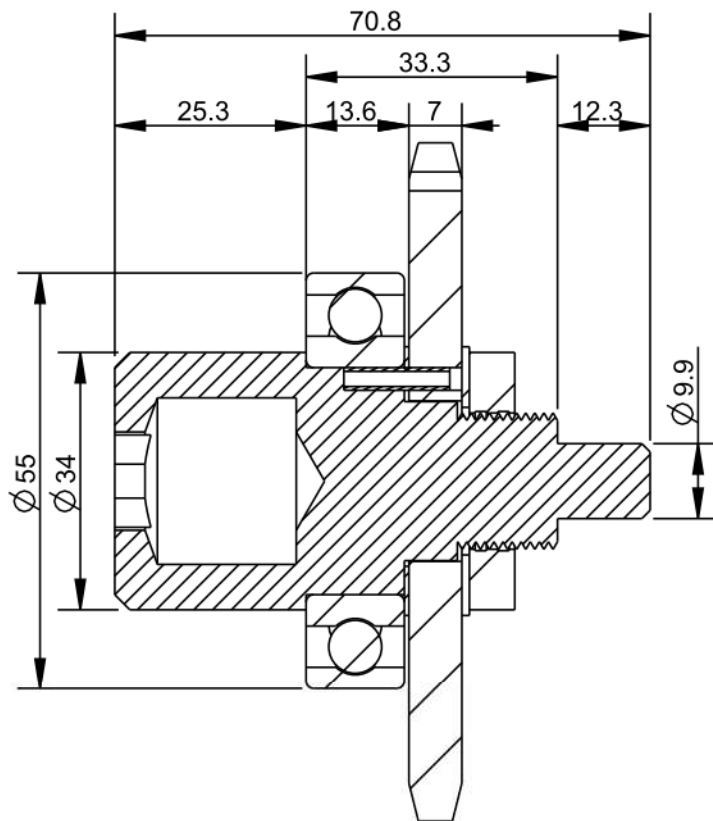
AENOR
Organismo Notificado
0099

Applus®
LGA1
Organismo Notificado
0370



TOLERANCIAS GENERALES: ±0.5 mm

| QT | COD | DESCRIPCION |
|----|----------|-------------------------|
| 1 | 361497 | ARANDELA ENTRADA GAS |
| 1 | 70241939 | ARANDELA PIÑÓN ESPADA |
| 1 | 532089P | EJE 2ª ESPADA |
| 1 | C1160543 | TUERCA M-18X1.5 DIN 936 |
| 1 | C1360599 | PASADOR ELASTICO |
| 1 | C6161059 | PIÑÓN Z21 |
| 1 | C6661309 | RODAMIENTO EJE ESPADA |



FAMILIA: ASADORES 2010

FECHA: 20/05/11

MODELO: 5340

PESO(Kg): 0.635

DENOMINACION:
CONJUNTO EJE 2ª ESPADA

ESCALA:
1/2

MATERIAL:
VARIOS

CODIGO:
532089PM

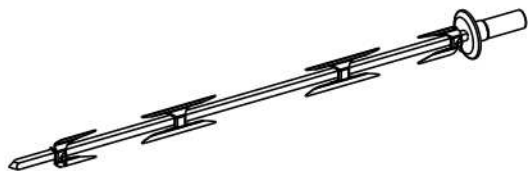


Applus®
LGA1
Organismo
Notificado
0370

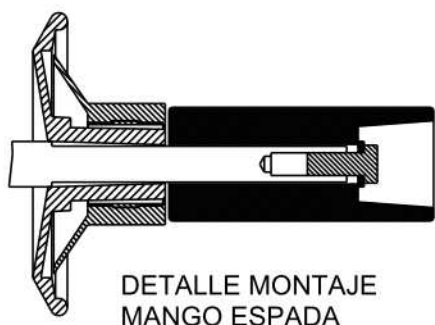
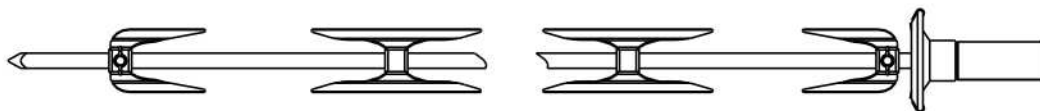
AENOR
Organismo
Notificado
0099



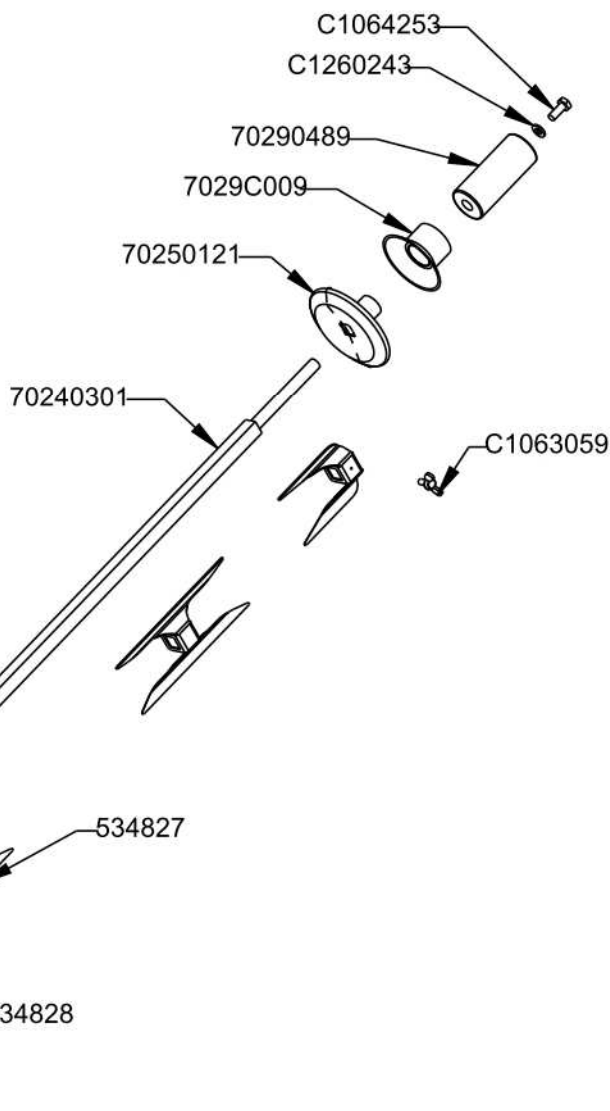
TOLERANCIAS GENERALES: ±0.5 mm



| QT | COD | DESCRIPCION |
|----|----------|---------------------------------|
| 1 | C1260243 | ARANDELA M-6 DIN-125 ZN |
| 1 | 7029C009 | CONJ.INYECTADO COJ.ESP.5 POLLOS |
| 1 | 70240301 | CUERPO ESPADA 5 POLLOS |
| 1 | 70290489 | MANGO ESPADA 5 POLLOS |
| 2 | 534827 | PINCHO DOBLE |
| 2 | 534828 | PINCHO SIMPLE |
| 1 | 70250121 | PROTECCION ESPADA 5 POLLOS |
| 2 | C1063059 | TORN. MARIPOSA M-5X10 DIN316 |
| 1 | C1064253 | TORN.M-6X15 ROSCA IZQ.DIN933 ZN |



DETALLE MONTAJE
MANGO ESPADA



FAMILIA: ASADORES

FECHA: 04/10/12

MODELO: 702

PESO(Kg): 1.548

DENOMINACION:
CONJ.ESPADA 5 POLLOS MONTADA

ESCALA:
1/6

MATERIAL:
INOX

CODIGO:
702M0309



Applus[®]
LGA1
Organismo
Notificado
0370

AENOR
Organismo
Notificado
0099



TOLERANCIAS GENERALES: ±0.5 mm

| QT | COD | DESCRIPCION | FAB. | MATERIAL | DATA | PESO |
|----|----------|---------------------------------|------|------------|----------|-------|
| 2 | 534827 | PINCHO DOBLE | SÍ | INOFER 1.2 | 15/09/11 | 0.034 |
| 2 | 534828 | PINCHO SIMPLE | SÍ | INOFER 1.2 | 15/09/11 | 0.023 |
| 1 | 70240301 | CUERPO ESPADA 5 POLLOS | NO | INOX 12X12 | 04/10/12 | 0.971 |
| 1 | 70250121 | PROTECCION ESPADA 5 POLLOS | NO | ALUMINIO | 10/09/73 | 0.057 |
| 1 | 70290489 | MANGO ESPADA 5 POLLOS | NO | BAQUIELITA | 04/10/12 | 0.295 |
| 1 | 7029C009 | CONJ.INYECTADO COJ.ESP.5 POLLOS | NO | BAQUELITA | 14/08/73 | 0.094 |
| 2 | C1063059 | TORN. MARIPOSA M-5X10 DIN316 | NO | INOX A2 | 05/10/11 | 0.005 |
| 1 | C1064253 | TORN.M-6X15 ROSCA IZQ.DIN933 ZN | NO | FE ZN | 15/10/12 | 0.006 |
| 1 | C1260243 | ARANDELA M-6 DIN-125 ZN | NO | FE ZN | 22/03/11 | 0.001 |



FAMILIA: ASADORES

FECHA: 04/10/12

MODELO: 702

PESO(Kg): 1.548

DENOMINACION:
CONJ.ESPADA 5 POLLOS MONTADA

ESCALA:
1/6

MATERIAL:
INOX

CODIGO:
702M0309



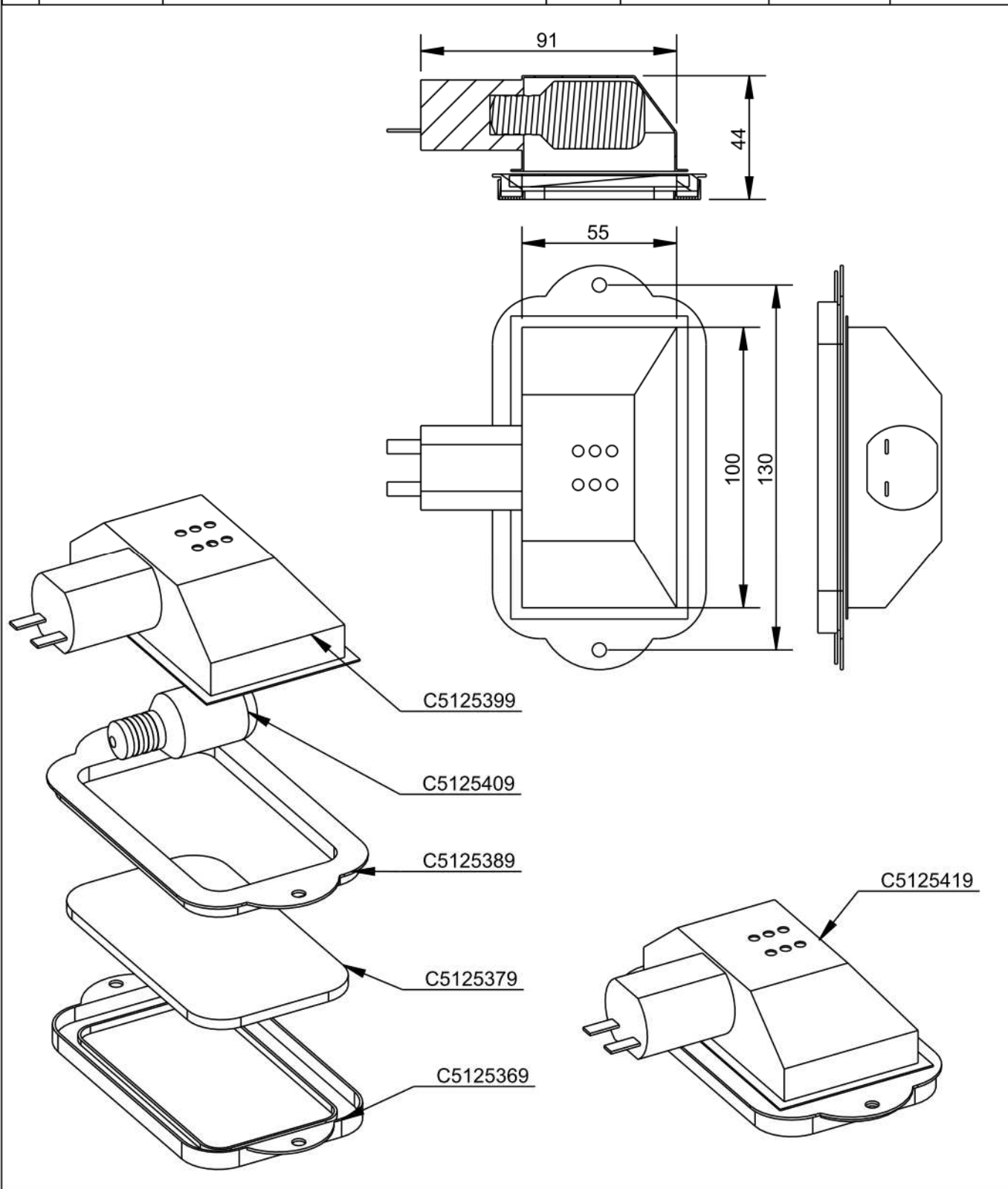
Applus®
LGA1
Organismo
Notificado
0370

AENOR
Organismo
Notificado
0099



TOLERANCIAS GENERALES: ±0.5 mm

| QT | COD | DESCRIPCION | FAB. | MATERIAL | DATA | PESO |
|----|----------|-----------------------------|------|------------|----------|-------|
| 1 | C5125369 | MARCO LAMPARA ASADOR POLLOS | NO | INOX | 29/05/07 | 0.045 |
| 1 | C5125379 | CRISTAL ASADOR | NO | CRISTAL T. | 29/05/07 | 0.069 |
| 1 | C5125389 | JUNTA SILICONA PORTALAMP. | NO | SILICONA | 29/05/07 | 0.021 |
| 1 | C5125399 | PORTA LAMPARA ASADOR | NO | AL | 29/05/07 | 0.065 |
| 1 | C5125409 | BOMBILLA 25W | NO | CRIS | 29/05/07 | 0.011 |
| 1 | C5125419 | CONJUNTO PORTALAMPARA | NO | VARIOS | 29/05/07 | 0.211 |



FAMILIA: ASADORES 2007

FECHA: 29/05/07

MODELO: 5330

PESO(Kg): 0.211

DENOMINACION:
CONJUNTO PORTALAMPARA

ESCALA:
1/2

MATERIAL:
VARIOS

CODIGO:
C5125419