

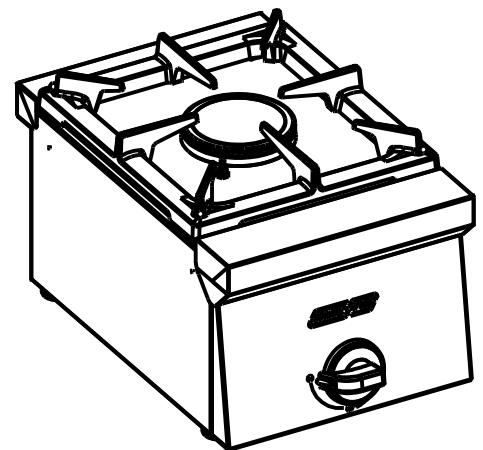
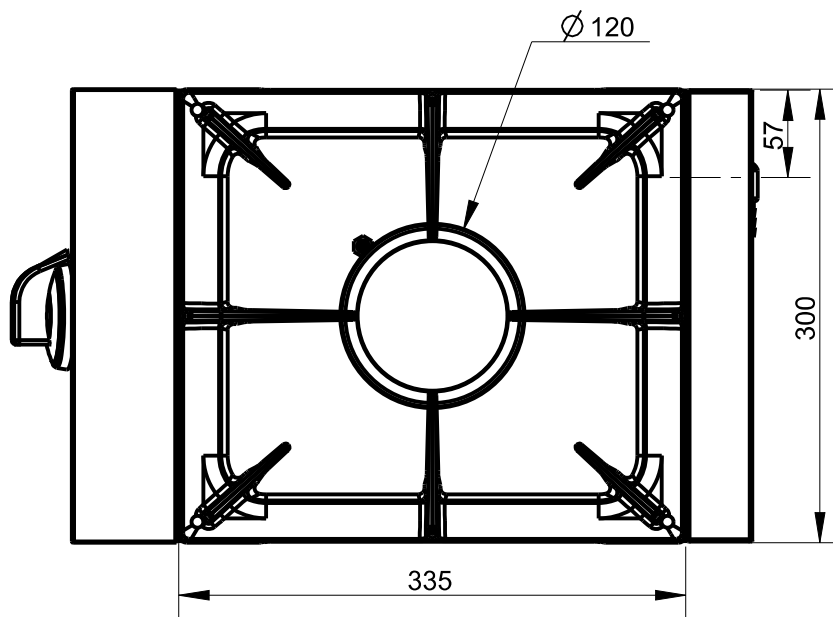
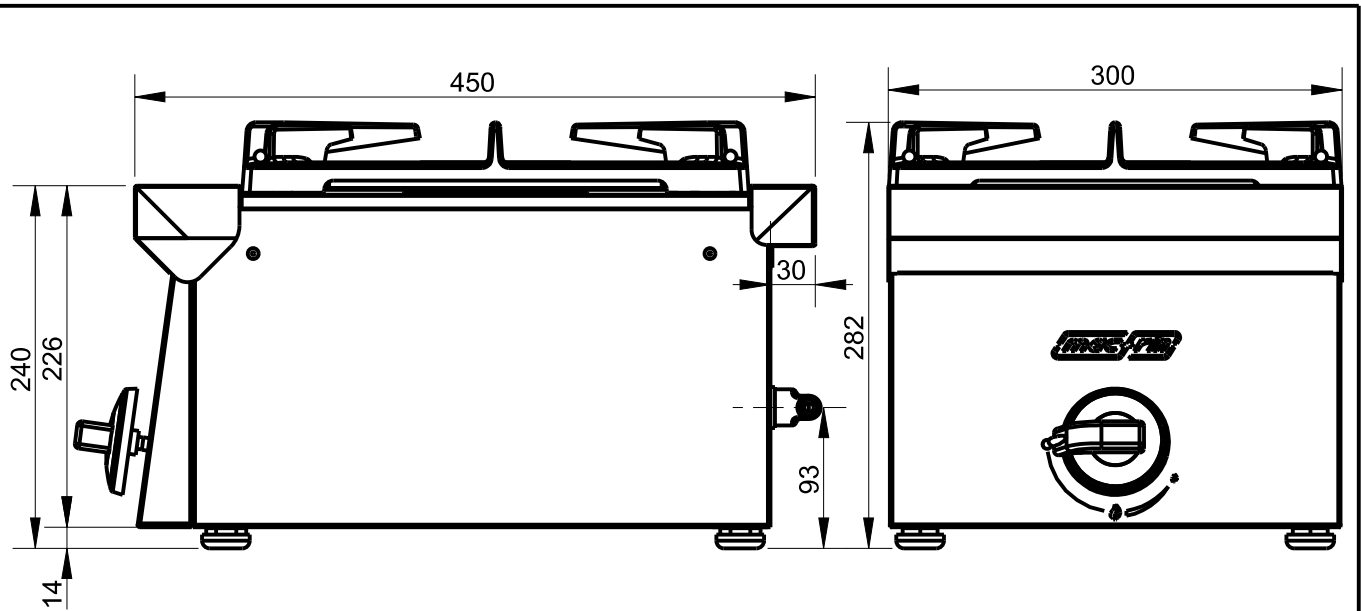


AENOR
Organismo Notificado
0099

Applus®
LGA1
Organismo Notificado
0370



TOLERANCIAS GENERALES: ±0.5 mm



POTENCIA: 4.5kW



FAMILIA: BAR 2009

FECHA: 10/03/10

MODELO: 4411-FOK30-B1G

PESO(Kg): 9.330

DENOMINACION:
HORNILLO 1F 450

ESCALA:
1/5

MATERIAL:
INOX

CODIGO:
4411

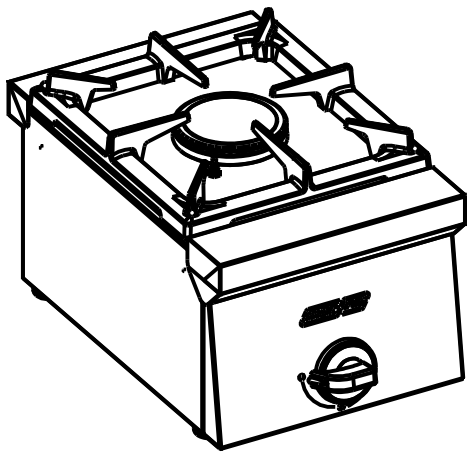


Applus®
LGA1
Organismo
Notificado
0370

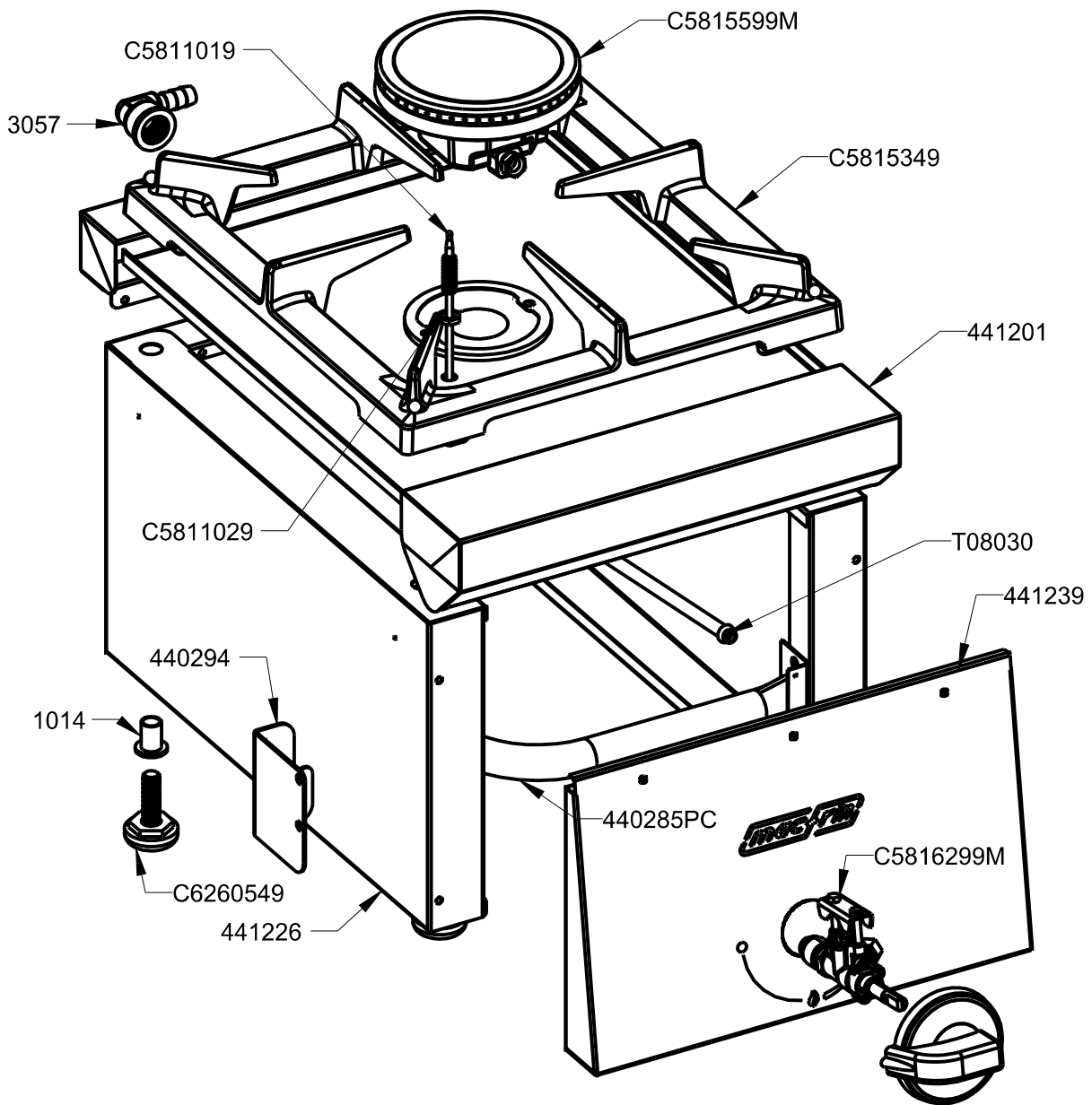
AENOR
Organismo
Notificado
0099



TOLERANCIAS GENERALES: ±0.5 mm



QT	COD	DESCRIPCION
4	1014	REMACHE ROSCADO M-10
1	3057	TETINA 1/2"
1	440294	SOPORTE IZQ. BATERÍA BAR
1	441101	SOBRE 1F 450
1	441126	ENVOLVENTE BAR 300
1	441139	FRONTAL MANDOS BAR 1F.
1	340173PM	CONJUNTO MANDO A GAS
1	440285PC	BATERIA COMP.BAR 300
1	C5811019	TERMOPAR M8 C/ROSCADA L.320
2	C5811029	TUERCA TERMOPAR M8
1	C5815349	PARRILLA BAR 09 295X330 RAF
1	C5815599M	CONJ.QUEMADOR ULTRA R.
1	C5816299M	CONJUNTO GRIFO EJE CORTO
4	C6260549	PATA PA M-10X30 BASE D.30
1	T08030	TUBO AL D.8 L.300



FAMILIA: BAR 2009

FECHA: 10/03/10

MODELO: 4411-FOK30-B1G

PESO(Kg): 9.330

DENOMINACION:
HORNILLO 1F 450

ESCALA:
1/4

MATERIAL:
INOX

CODIGO:
4411



Applus®
LGA1
Organismo
Notificado
0370

AENOR
Organismo
Notificado
0099



TOLERANCIAS GENERALES: ±0.5 mm

QT	COD	DESCRIPCION	FAB.	MATERIAL	DATA	PESO
2	330294	PLETINA BASE BATERÍA	SÍ	FE 1.5	03/11/08	0.021
1	440294	SOPORTE IZQ. BATERÍA BAR	SÍ	GALVA 1.5	03/03/10	0.068
1	441101	SOBRE 1F 450	SÍ	INOFER 0.8	17/05/10	1.274
1	441126	ENVOLVENTE BAR 300	SÍ	INOFER 0.8	10/03/10	2.135
1	441139	FRONTAL MANDOS BAR 1F.	SÍ	INOFER 0.8	10/03/10	0.519
4	1014	REMACHE ROSCADO M-10	NO	ZN	17/12/09	0.008
1	3057	TETINA 1/2"	NO	LATON	01/01/01	0.075
1	31691	BRIDA 1/2" SABAF	NO	FE ZN	13/02/09	0.011
1	340172P	EMBELLECEDOR MANDO GAS/ELECT.	NO	ABS	10/12/07	0.018
1	340173P	MANDO COCINA GAS 2008	NO	BAQUELITA	10/12/07	0.064
1	340173PM	CONJUNTO MANDO A GAS	NO	BAQUELITA	10/12/07	0.082
1	440285P	BATERIA BAR 300	NO	FE 1/2"	20/04/11	0.299
1	440285PC	BATERIA COMP.BAR 300	NO	FE ZINCADO	20/04/11	0.354
2	C1061243	TORNILLO M-4X25 DIN933 ZN	NO	FE ZN	12/02/09	0.003
2	C1063249	TORNILLO M-4X6 DIN 7985 ZN	NO	FE ZN	01/01/08	0.001
1	C5811019	TERMOPAR M8 C/ROSCADA L.320	NO	CU	09/02/09	0.015
2	C5811029	TUERCA TERMOPAR M8	NO	CU	01/01/08	0.002
1	C5815349	PARRILLA BAR 09 295X330 RAF	NO	FUND.	15/09/09	3.473
2	C5815559	BICONO D.8 SABAF	NO	LATON	13/02/09	0.001
1	C5815569	TUERCA 1/4" D.8 SABAF	NO	FE ZN	13/02/09	0.003
1	C5815579	ANILLO QUEMADOR ULTRA R.	NO	LATON	09/09/09	0.171
1	C5815589	TAPA QUEMADOR ULTRA R.	NO	FUNDICION	09/09/09	0.334
1	C5815599	SOPORTE QUEMADOR ULTRA R.	NO	ALUMINIO	09/09/09	0.177
1	C5815599M	CONJ.QUEMADOR ULTRA R.	NO	ALUMINIO	09/09/09	0.765
1	C5815609	COPA QUEMADOR ULTRA R.	NO	ALUMINIO	09/09/09	0.069
1	C5815619	TUERCA TUBO QUEM.ULTRA	NO	FE ZN	09/09/09	0.007
1	C5815629	INYECTOR GN D=1.67 M-6X0.75	NO	LATON	09/09/09	0.002
1	C5815639	INYECTOR GLP D=1.10 M-6X0.75	NO	LATON	09/09/09	0.002
1	C5816299	GRIFO PLANCHA BAR	NO	LATON	09/09/09	0.205
1	C5816299M	CONJUNTO GRIFO EJE CORTO	NO	LATON	09/09/09	0.227
1	C5816309	TOMA DE PRESIÓN PARA BATERIA	NO	LATON	31/03/11	0.013
4	C6260549	PATA PA M-10X30 BASE D.30	NO	PA NEGRA	15/04/10	0.074
1	T08030	TUBO AL D.8 L.300	NO	AL 99.7%	02/06/09	0.009



FAMILIA: BAR 2009

FECHA: 10/03/10

MODELO: 4411-FOK30-B1G

PESO(Kg): 9.330

DENOMINACION:
HORNILLO 1F 450

ESCALA:
29/200

MATERIAL:
INOX

CODIGO:
4411



ISO 9001
BUREAU VERITAS
Certification



ISO 14001
BUREAU VERITAS
Certification

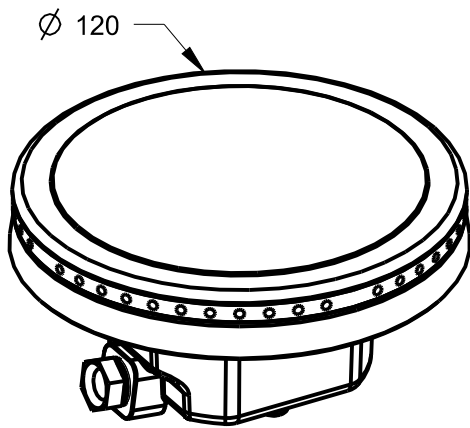


Applus®
LGAI
Organismo
Notificado
0370

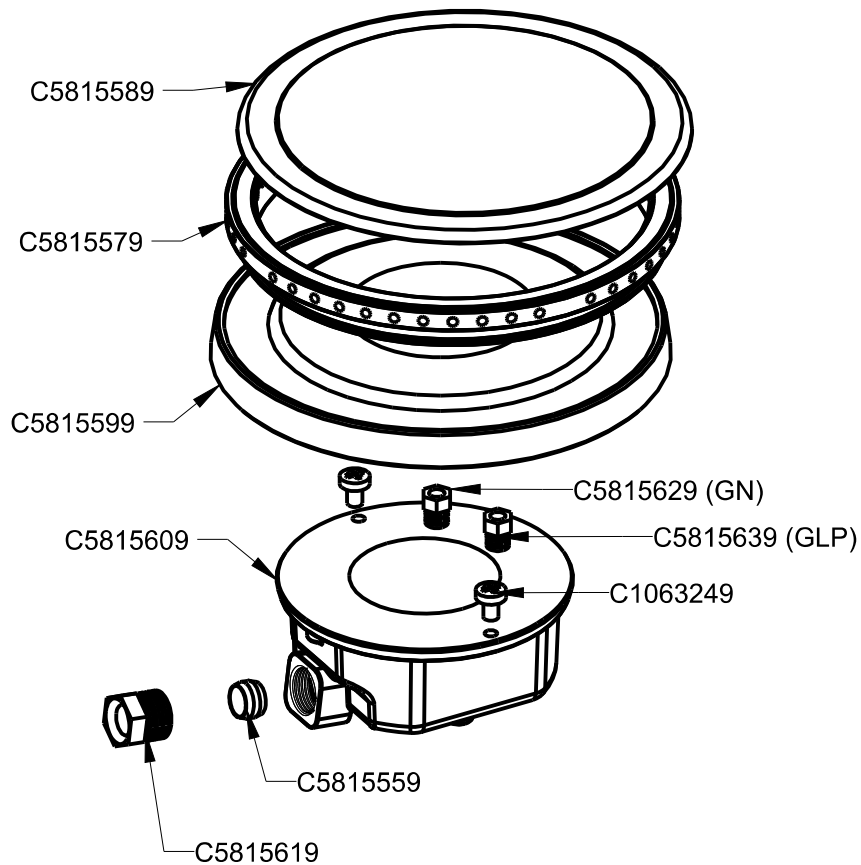
AENOR
Organismo
Notificado
0099



TOLERANCIAS GENERALES: ±0.5 mm



QT	COD	DESCRIPCION
2	C1063249	TORNILLO M-4X6 DIN 7985 ZN
1	C5815559	BICONO D.8 SABAF
1	C5815579	ANILLO QUEMADOR ULTRA R.
1	C5815589	TAPA QUEMADOR ULTRA R.
1	C5815599	SOPORTE QUEMADOR ULTRA R.
1	C5815609	COPA QUEMADOR ULTRA R.
1	C5815619	TUERCA TUBO QUEM.ULTRA
1	C5815629	INYECTOR GN D=1.67 M-6X0.75
1	C5815639	INYECTOR GLP D=1.10 M-6X0.75



FAMILIA: BAR 2009

FECHA: 09/09/09

MODELO: 4412

PESO(Kg): 0.765

DENOMINACION:
CONJ.QUEMADOR ULTRA R.

ESCALA:
1/2

MATERIAL:
ALUMINIO

CODIGO:
C5815599M

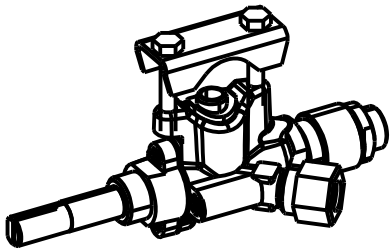


Applus®
LGA1
Organismo
Notificado
0370

AENOR
Organismo
Notificado
0099

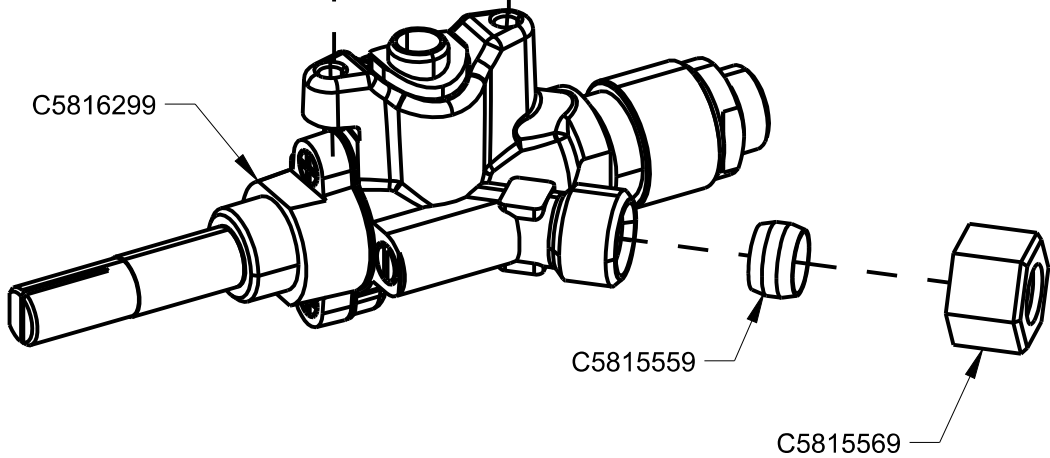
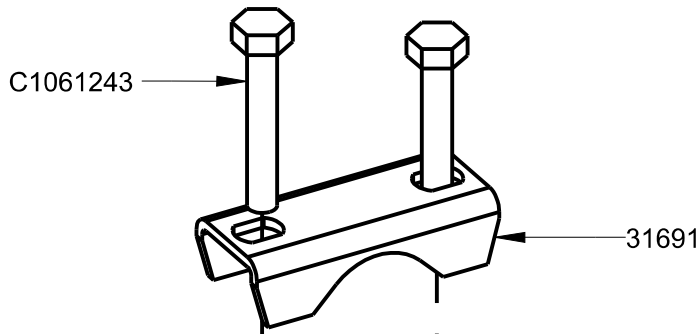
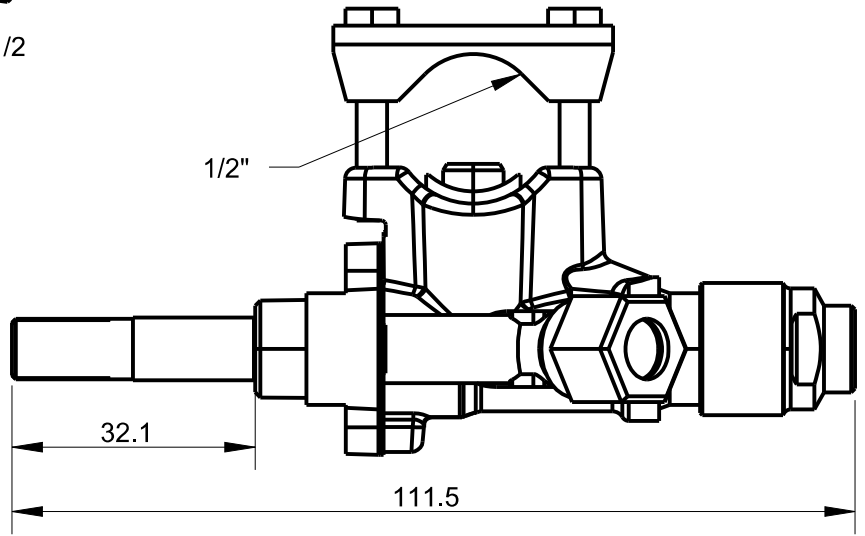


TOLERANCIAS GENERALES: ±0.5 mm



ESCALA 1/2

QT	COD	DESCRIPCION
1	31691	BRIDA 1/2" SABAF
2	C1061243	TORNILLO M-4X25 DIN933 ZN
1	C5815559	BICONO D.8 SABAF
1	C5815569	TUERCA 1/4" D.8 SABAF
1	C5816299	GRIFO PLANCHA BAR



FAMILIA: BAR 2009

FECHA: 09/09/09

MODELO: 4412

PESO(Kg): 0.227

DENOMINACION:
CONJUNTO GRIFO EJE CORTO

ESCALA:
1/1

MATERIAL:
LATON

CODIGO:
C5816299M