

**FC53A - Frontlade Geschirrspülmaschinen  
Tafelliste**

|    |                                         |
|----|-----------------------------------------|
| 1  | Karosserie                              |
| 2  | Spülarme                                |
| 3  | Nachspülarme                            |
| 4  | Tank                                    |
| 5  | Spülung                                 |
| 6  | Entkalker                               |
| 7  | Pumpe                                   |
| 8  | Klarspüler-dosiergerät                  |
| 9  | E-Tafel 53 - 54                         |
| 10 | E-Tafel mit elektronischem Zeitschalter |
| 11 | Laugenpumpe                             |
| 12 | Spülmittelpumpe                         |

PARTI DI RICAMBIO  
PIECES DETACHEES  
SPARE PARTS  
ERSATZTEILE  
LISTA DE RECAMBIOS

**FC 53**

10/94

**FC 54**

10/94

**FC 533**

01/96

**FC 543**

10/94

**FC 544**

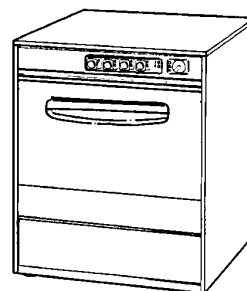
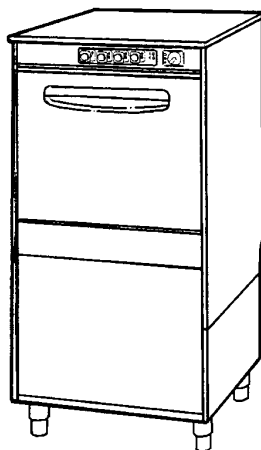
10/94

**FC HR ...**

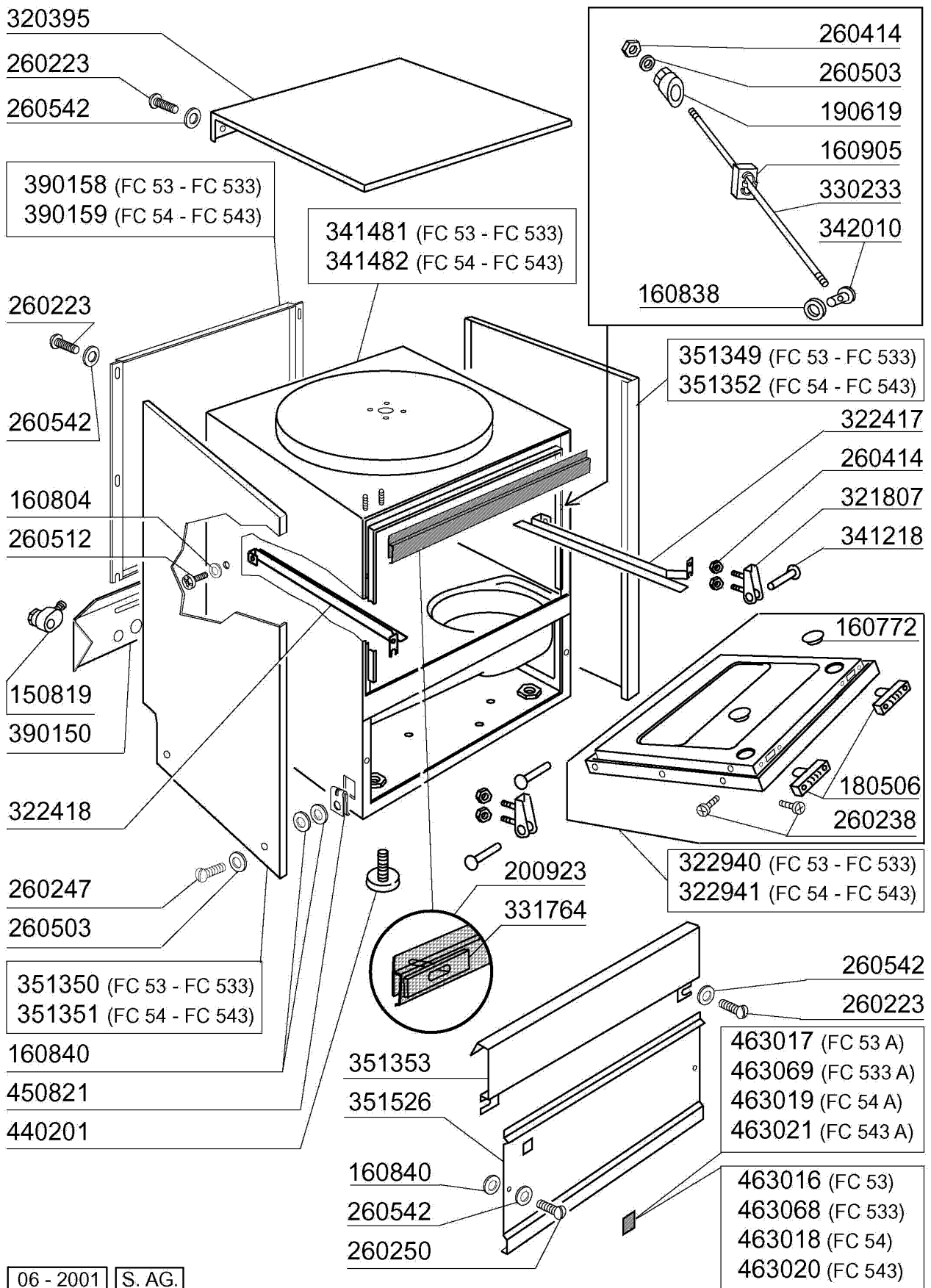
10/94

**FC ... / A**

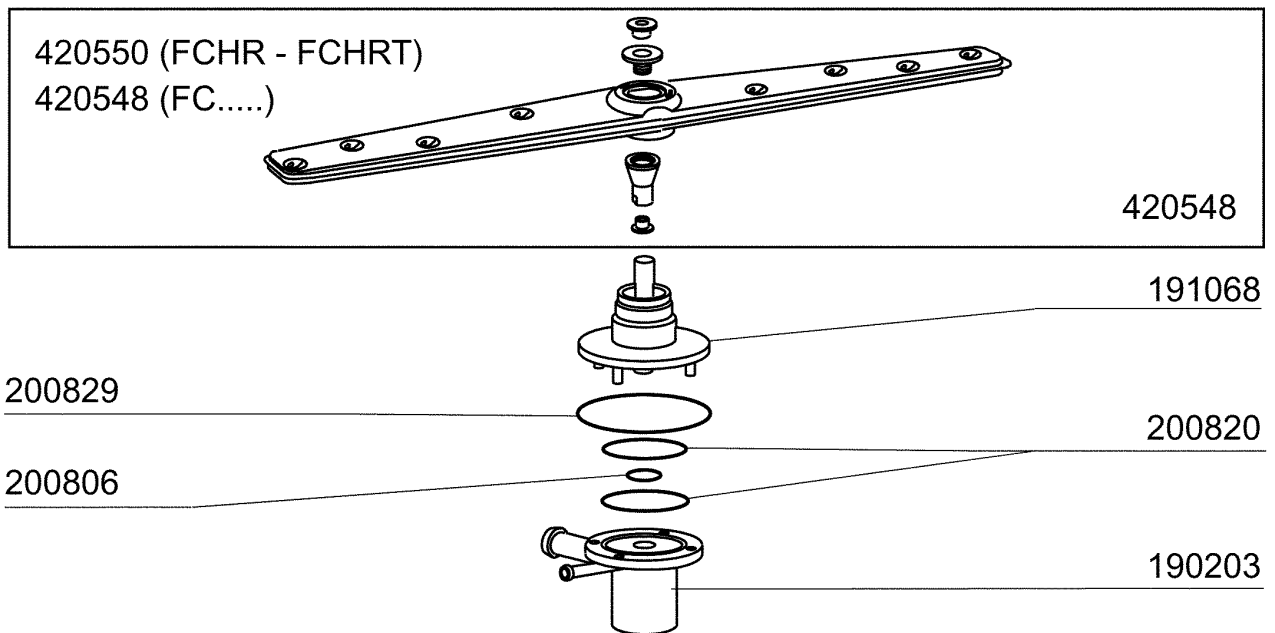
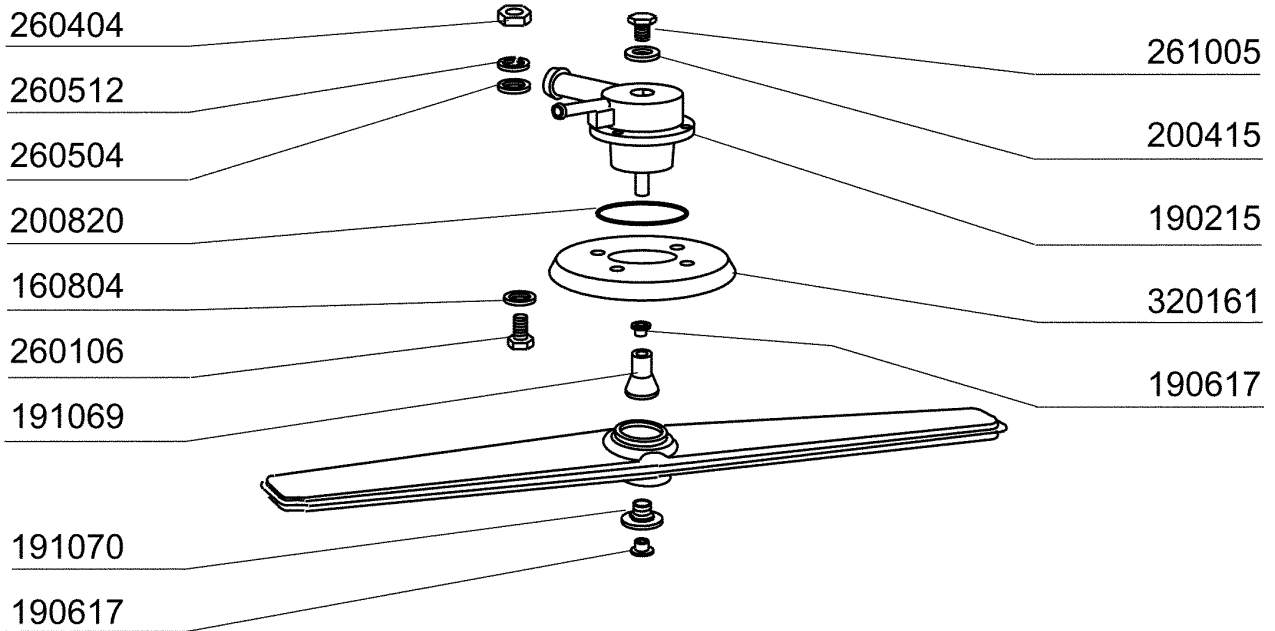
10/94



| Kode   | Bezeichnung                         | Preis |
|--------|-------------------------------------|-------|
| 150819 | Kabeldurchgang Pg16 Mit Loch        |       |
| 160772 | Pfropfen Für Tür (br-bc-fc)         |       |
| 160804 | Dichtung D.6                        |       |
| 160838 | Gleitring Für Zugstange Fc          |       |
| 160840 | Gleitring                           |       |
| 160905 | Gleitplatte F. Zugstange            |       |
| 180506 | Schnappverschluss Br-bc-fc          |       |
| 190619 | Gesperre Der Zugstange B-f-r        |       |
| 200923 | Türdichtung                         |       |
| 260223 | Rostfr.st Sonderschraube Tb5x12 304 |       |
| 260238 | Tb-schraube M4x10 Griffbefestigung  |       |
| 260247 | Schraube Tcb 5x16                   |       |
| 260250 | Schraube Tb 5x20                    |       |
| 260414 | Selbst-sichernde Mutter M5          |       |
| 260503 | Rostfr.st.flachscheibe D5 Uni 6592  |       |
| 260512 | Rostfr.st.growerschiebe D6          |       |
| 260542 | Schiebe D.5                         |       |
| 320395 | Abdeckung Fc                        |       |
| 321807 | Türscharnier Für Fc-serie           |       |
| 322417 | Rechte Führung Fc                   |       |
| 322418 | Linke Führung Fc                    |       |
| 322940 | Tür Fc53-fc53a                      |       |
| 322941 | Tür Fc54-543-544-hr                 |       |
| 330233 | Zustange                            |       |
| 331764 | Befest.platte Für Türdichtung B-f   |       |
| 341218 | Scharnierstift B-f-g                |       |
| 341481 | Karosserie Fc53/53a                 |       |
| 341482 | Karosserie Fc54-543-544-hr          |       |
| 342010 | Stift Für Zugstange Fc              |       |
| 351349 | Seitliche Tafel Fc53                |       |
| 351350 | Seitliche Tafel Fc53                |       |
| 351351 | Linke Wand Fc54-544-543-hr          |       |
| 351352 | Rechte Wand Fc54-543-544-hr         |       |
| 351353 | Frontpanel Fc                       |       |
| 351526 | Unt.frontpaneel                     |       |
| 390150 | Untere Tafel Fc (hinter)            |       |
| 390158 | Hintere Tafel Fc53a                 |       |
| 390159 | Hintere Tafel Fc54a                 |       |
| 440201 | Gummifuss D.60x10                   |       |
| 450821 | Fastener Snu 3634 17 00 M5          |       |
| 463016 | Fc53 Platte                         |       |
| 463017 | Fc53a Platte                        |       |
| 463018 | Fc54 Platte                         |       |
| 463019 | Fc54a Platte                        |       |
| 463020 | Name Fc543                          |       |
| 463021 | Fc543a Platte                       |       |
| 463068 | Fc533 Platte                        |       |
| 463069 | Fc533a Platte                       |       |



| Kode   | Bezeichnung                         | Preis |
|--------|-------------------------------------|-------|
| 160804 | Dichtung D.6                        |       |
| 190203 | Unterkniehalt.was/nachs.f2-45-55-80 |       |
| 190215 | Obere Wascharmsupport Für Fc-serie  |       |
| 190617 | Buchse                              |       |
| 191068 | Untere Wascharmsupport Fc-serie     |       |
| 191069 | Wascharmzenter Für Fc-serie         |       |
| 191070 | Mutter Für Wascharmzenter -fc-      |       |
| 200415 | Dutral Dichtung -f2 18,5x10x3       |       |
| 200806 | O-ring 2,62x13,10x18,34             |       |
| 200820 | O-ring151 46,99x5,33x57,6           |       |
| 200829 | O-ring 81,92x92,58x5,33             |       |
| 260106 | Schraube Te6x25                     |       |
| 260404 | Rostfr.stahlern.muetter D6 Uni 5588 |       |
| 260504 | Rostfr.st.flachschiebe D6           |       |
| 260512 | Rostfr.st.growerschiebe D6          |       |
| 261005 | Schraube Wascharmsup F2-b41         |       |
| 320161 | Spritzschütz Für Obere Wascharm Fc  |       |
| 420548 | Wascharm Fc (stahl)                 |       |
| 420550 | Wascharm Fchr-fchrt                 |       |

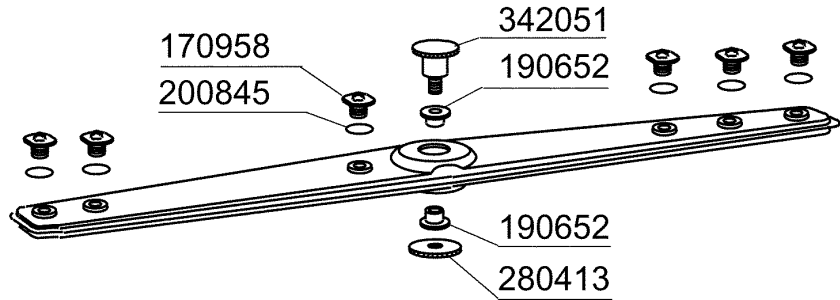


## FC53A - Seite 3 - Nachspülarme Legende

| Kode   | Bezeichnung                      | Preis |
|--------|----------------------------------|-------|
| 170958 | Nachspüldüse Fc53-543            |       |
| 170963 | Nachspüldüse X Fc                |       |
| 190652 | Buchse Für Nachspülarm Fc - Ø 12 |       |
| 190656 | Buchse Für Nachspülarm "fc"      |       |
| 190663 | Rinse Arm Bush Fc                |       |
| 200809 | Or Dichtung 1,78x8,73x12,29      |       |
| 200845 | Or Dichtung 109 2,62x9,13x14,37  |       |
| 200850 | O-ring For Rinse Jet Fc          |       |
| 280413 | Gewinding Für Fc-nachspülarm     |       |
| 342051 | Nachspülarm-spindel              |       |
| 342706 | Welle                            |       |
| 380314 | Nachspüldüse Ov1/8" 303 80lt 80° |       |
| 430332 | Nachspülarm Fc 01/00             |       |
| 450236 | Feder                            |       |

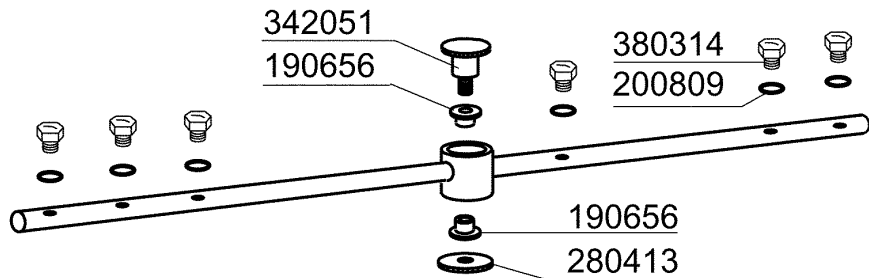
sino alla matricola  
jusqu'à la matr.  
up to serial no.  
bis Seriennr.  
hasta la matr.

**11091/10/98**



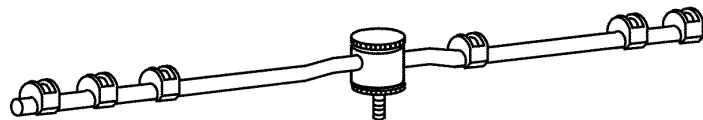
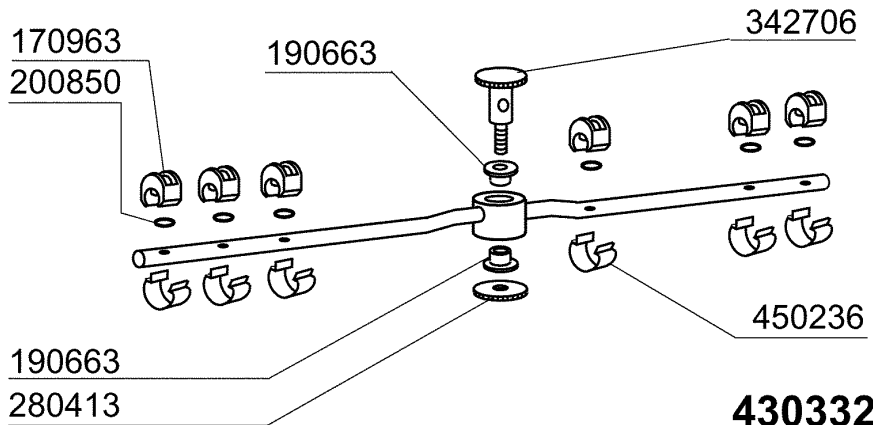
dalla matricola  
à partir de la matr.  
from serial no.  
ab Seriennr.  
despues la matr.

**11092/10/98**



dalla matricola  
à partir de la matr.  
from serial no.  
ab Seriennr.  
despues la matr.

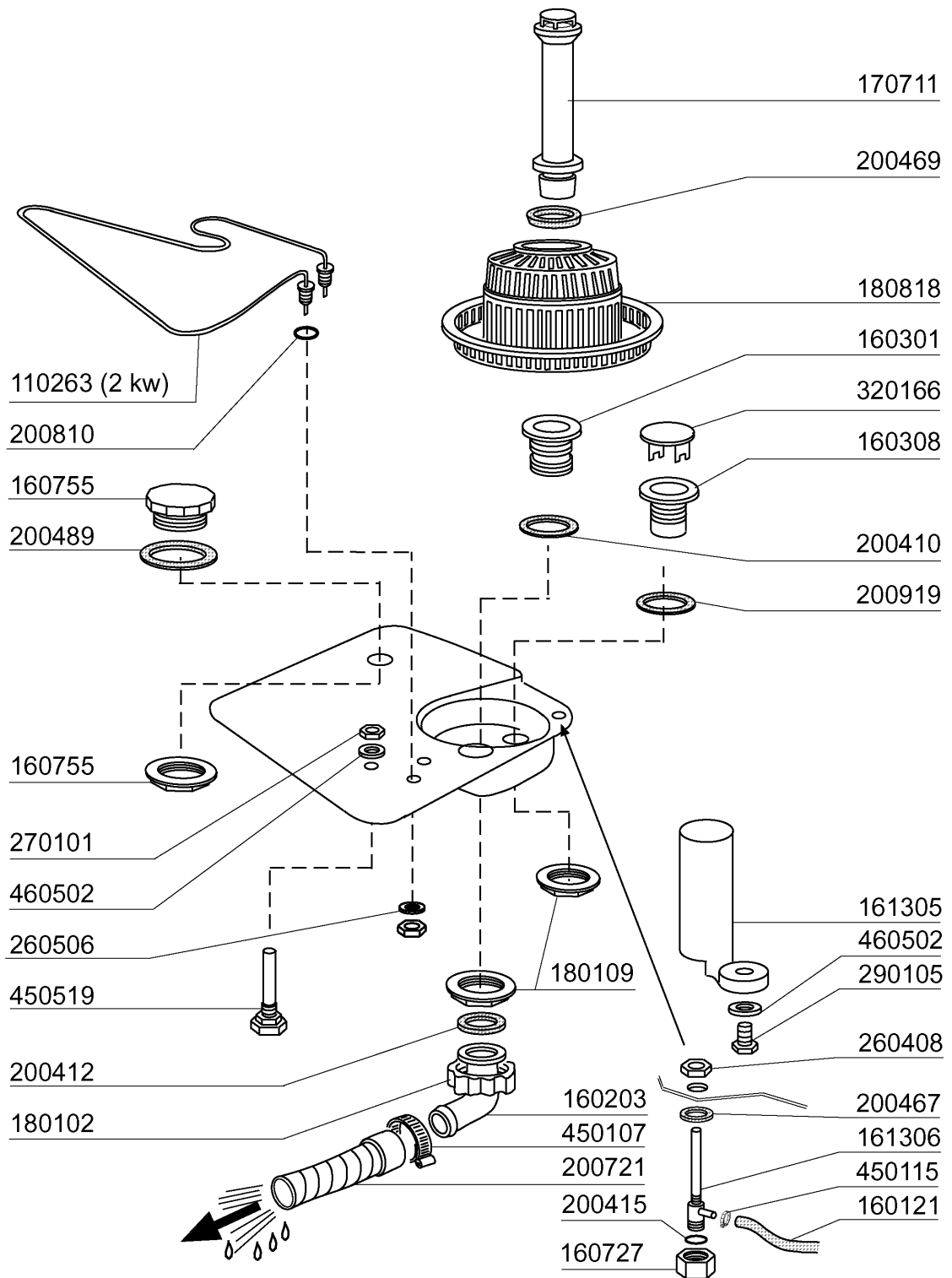
**3551/04/00**



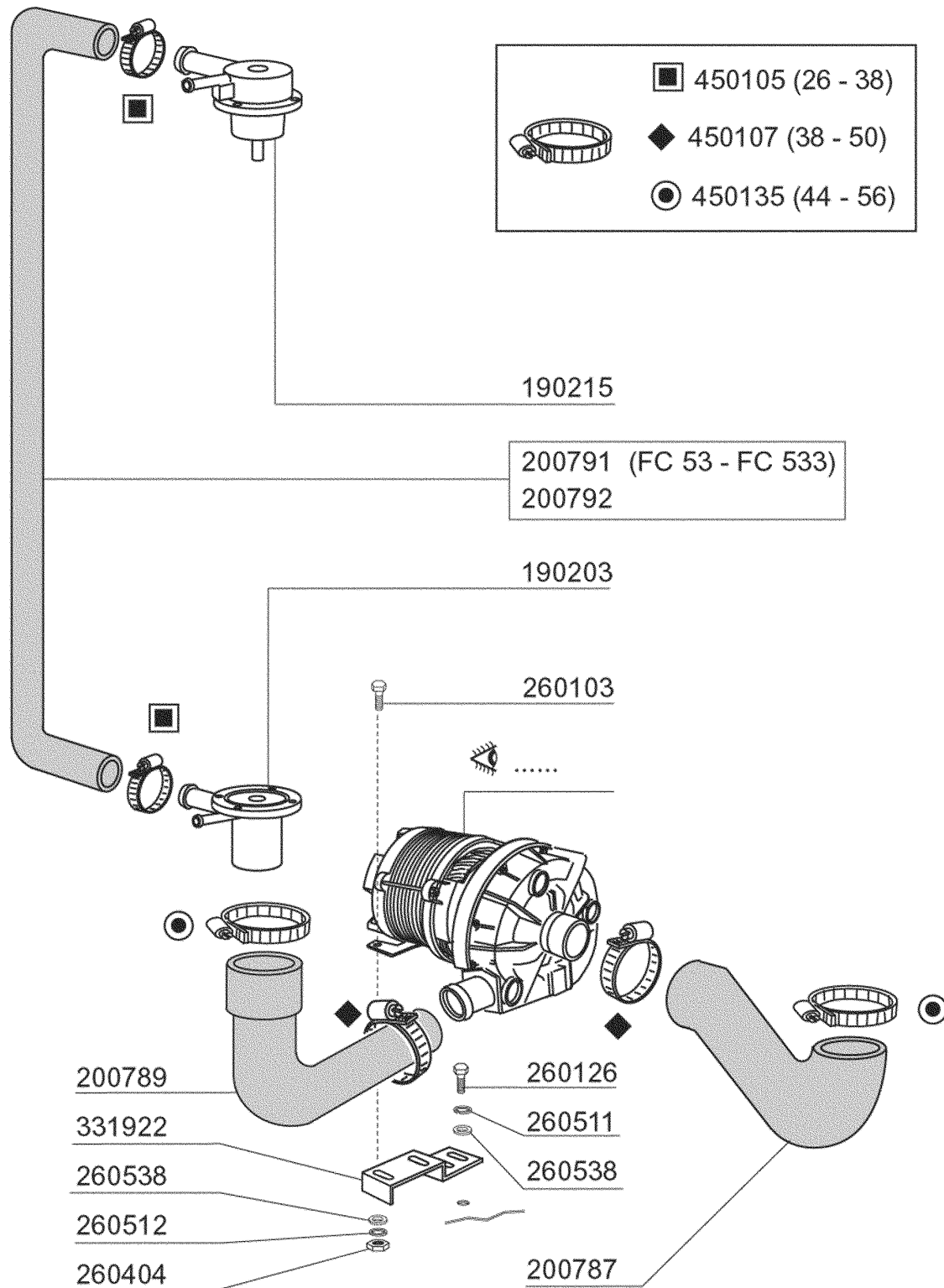
**430332**



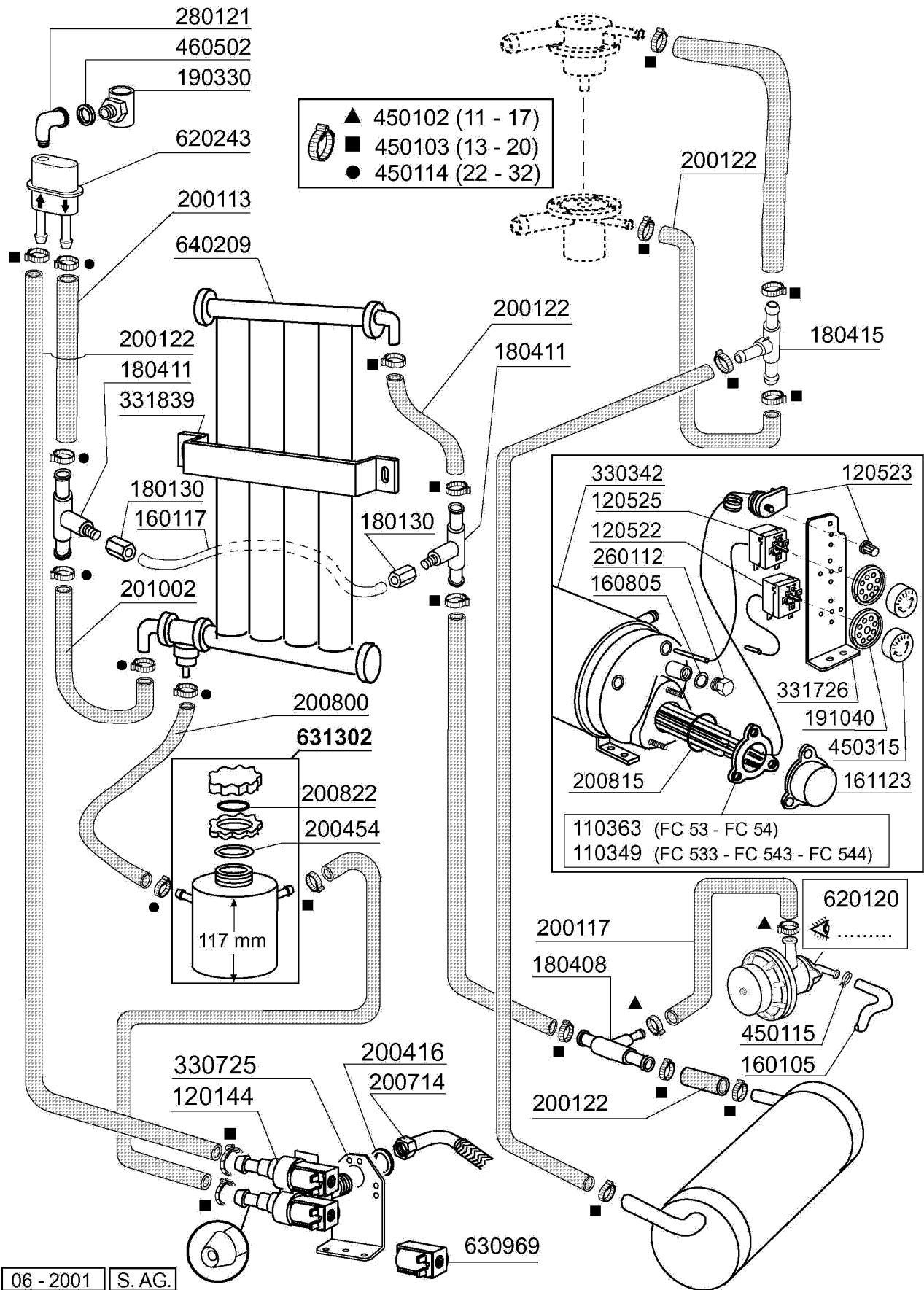
| <b>Kode</b> | <b>Bezeichnung</b>                 | <b>Preis</b> |
|-------------|------------------------------------|--------------|
| 110263      | Takheizkörper 2000w 230v Fc        |              |
| 160121      | Schlauch Epdm D. 5 X 9             |              |
| 160203      | Kniestueck 1"1/2 N-s-f-c /ablauf   |              |
| 160301      | Ablaufstutzen 1"1/2 C-s-n          |              |
| 160308      | Ansaugstutzen Fc                   |              |
| 160727      | Pfropfen 1/2 Ntp Cap               |              |
| 160755      | Pfropfen Für Masch.ohne Entkalker  |              |
| 161305      | Luftfalle F45-80                   |              |
| 161306      | Schlauch Für Luftfalle F45-80      |              |
| 170711      | Standrohr Fc                       |              |
| 180102      | Gewinding F.ablaufst.1"1/2 F45-55  |              |
| 180109      | Klemmring 1 1/2"                   |              |
| 180818      | Tankfilter Für Fc                  |              |
| 200410      | Dichtung Ablauf 1 1/2" 65x47x2     |              |
| 200412      | Dichtung Ablauf1 1/2" 45x33x3      |              |
| 200415      | Dutral Dichtung -f2 18,5x10x3      |              |
| 200467      | Dutr. Dichtung F.luftfalle         |              |
| 200469      | Standrohrdichtung 45x35,5x7        |              |
| 200489      | Dichtung 81x68x3                   |              |
| 200721      | Ablaufschlauch 28x35 2mt.          |              |
| 200810      | O-ring 2,62x9,92x15,16 F Glaesersp |              |
| 200919      | Dichtung Für Fc-ansaugstutzen      |              |
| 260408      | Mutter D.12                        |              |
| 260506      | Rostfr.st.flachscheibe D10         |              |
| 270101      | Sechswinkl.gegenmutter.1/2"        |              |
| 290105      | Te-ms-stopfen 1/2"                 |              |
| 320166      | Deflektor Für Fc-serie             |              |
| 450107      | Schelle Fe Zn 38-50 H=12,2         |              |
| 450115      | Elastische Schelle D. 8,3/7,8      |              |
| 450519      | Schutzhülle Für Tankthermostat F-c |              |
| 460502      | Asbestdichtung 30x21x2 C34-r       |              |



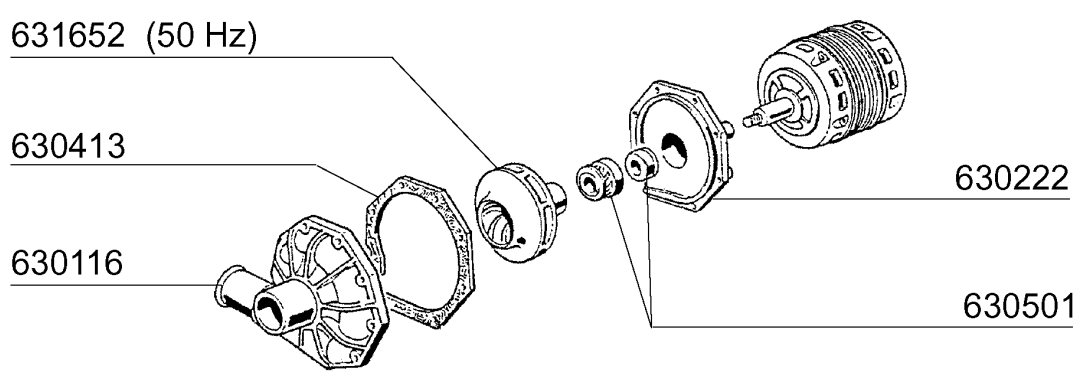
| Kode   | Bezeichnung                         | Preis |
|--------|-------------------------------------|-------|
| 190203 | Unterkniehalt.was/nachs.f2-45-55-80 |       |
| 190215 | Obere Wascharsupport Für Fc-serie   |       |
| 200787 | Ansaugschlauch Fc53-544-hr          |       |
| 200789 | Druckschlauch Fc                    |       |
| 200791 | Waschschlauch Unten/oben            |       |
| 200792 | Waschschlauch Ober+unten Fc54-544   |       |
| 260103 | Schraube Te 6x12                    |       |
| 260126 | Schraube Te 5x12                    |       |
| 260404 | Rostfr.stahlern.muetter D6 Uni 5588 |       |
| 260511 | Growerscheibe D.5                   |       |
| 260512 | Rostfr.st.growerschiebe D6          |       |
| 260538 | Schiebe 18x6x1,5 Stahl              |       |
| 331922 | Winkel Fuer Pumpe "f"               |       |
| 450105 | Schlauchs. H=12,2 26-38             |       |
| 450107 | Schelle Fe Zn 38-50 H=12,2          |       |
| 450135 | Schelle Fe Zn 44-56 H=12,2          |       |



| Kode   | Bezeichnung                         | Preis |
|--------|-------------------------------------|-------|
| 110349 | Heizkörper 6000w 220/380v           |       |
| 110363 | Heizkörper 3000w 230v               |       |
| 120144 | E-ventil Typ 2 Wege Fc A 10 Lt      |       |
| 120522 | Thermostat 90° Tank -f-             |       |
| 120523 | Boiler Sicherheitsthermostat Bc-f   |       |
| 120525 | Bolierthermostat Fc-c95-155-165     |       |
| 160105 | Ansaugschlauch D.6x4 F.dosiererger. |       |
| 160117 | Schlauch 6,3x1,1 Weiss              |       |
| 160805 | Dichtung D.8                        |       |
| 161123 | Heizkoerperschutz H42 Snl           |       |
| 180130 | Überwurfmutter Für By Pass (1/4")   |       |
| 180408 | "t"-nippel F.dosierer M/zentr.reduz |       |
| 180411 | T-nippel Für By Pass "btm"          |       |
| 180415 | T-nippel Doppel "t"                 |       |
| 190330 | Te-stück Für Rückverhinderer        |       |
| 191040 | Rahmen Des Thermostatsknopfes       |       |
| 200113 | Gummischlauch 12x22                 |       |
| 200117 | Gummischlauch 7x16                  |       |
| 200122 | Schlauch 13x20 Epdm                 |       |
| 200416 | Dichtung D. 3/4"                    |       |
| 200454 | Dichtung F.salzbehaelter            |       |
| 200714 | Zulaufschlauch Glaesersp.           |       |
| 200800 | Schlauch Für Salzbehälter           |       |
| 200815 | O-ring F.heizkörper                 |       |
| 200822 | Pfropfendichtung Des Salzbehälter   |       |
| 201002 | Verbindungsschlauch Für Entkalker   |       |
| 260112 | Rostfr.stahl Te-schraube 8x16 A2    |       |
| 280121 | Kniestück Für Rückverhinderer       |       |
| 330342 | Boiler C95-c155-c165                |       |
| 330725 | Standardwinkel Fuer E-ventil        |       |
| 331726 | Winkel Fuer 3 Thermostate           |       |
| 331839 | Halterung F.wasserenthaerter        |       |
| 450102 | Schelle Fe Zn 11-17 H=9             |       |
| 450103 | Schlauchs. Fe Zn. 13-20 H=9         |       |
| 450114 | Schlauchs. H=12,2 22-23             |       |
| 450115 | Elastische Schelle D. 8,3/7,8       |       |
| 450315 | Knebel F.thermostat 90°             |       |
| 460502 | Asbestdichtung 30x21x2 C34-r        |       |
| 620120 | Glanzmitteldosierer                 |       |
| 620243 | Rohrtrenner                         |       |
| 630969 | Spule S4216 220/50hz                |       |
| 631302 | Salzbehaelter                       |       |
| 640209 | Entkalker (4 Teilen)                |       |

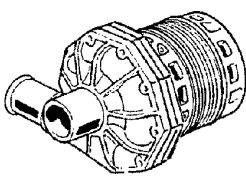


| <b>Kode</b> | <b>Bezeichnung</b>            | <b>Preis</b> |
|-------------|-------------------------------|--------------|
| 100399      | Pumpe lb 0,6ps 220v 50hz Al15 |              |
| 100740      | Pumpe 0,6hp 220/240v 4247     |              |
| 100744      | Pumpe Hp 0,6 200-220-60hz     |              |
| 630116      | Pumpengehaeuse lb             |              |
| 630129      | Pumpengehäuse 0,5ps 2247      |              |
| 630222      | Pumpenschild Hp 0,4 lb        |              |
| 630240      | Flansch Pumpe 0,5ps 2247      |              |
| 630413      | Pumpendichtung lb             |              |
| 630419      | Dichtung Für 0,5ps Pumpe 2247 |              |
| 630501      | Mech.dichtung Ps 2-3-3,2      |              |
| 631206      | Kondensator 10mf450v 85c      |              |
| 631652      | Pumpenlaufrad lb 0,6ps        |              |
| 631683      | Laufrad                       |              |
| 631684      | Impeller For Pump 60 Hz       |              |



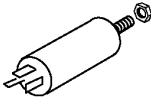
631652 (50 Hz)  
630413  
630116

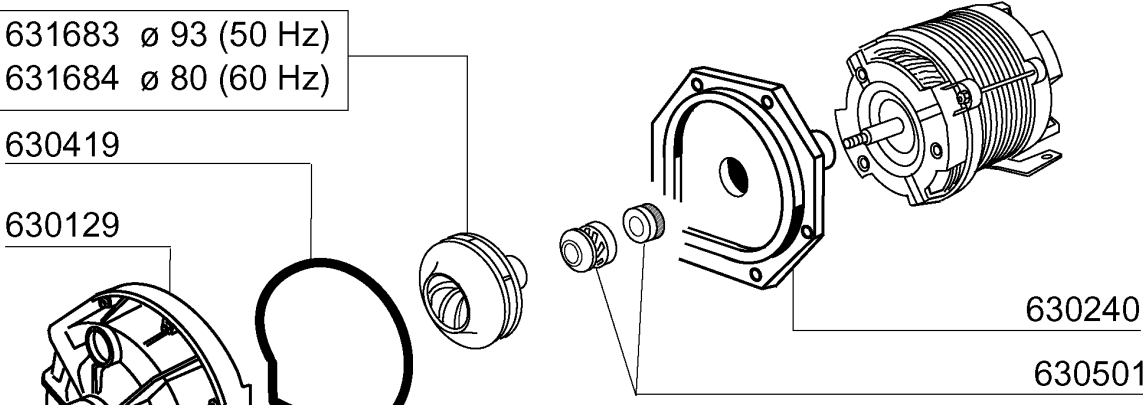
630222  
630501



**100399**  
220/240 V  
50 Hz HP 0,6  
Kw 0,45

631206  
( 10 µF )






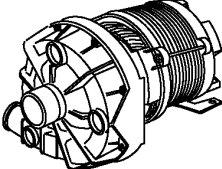
631683 ø 93 (50 Hz)  
631684 ø 80 (60 Hz)  
630419  
630129

630240  
630501

dalla matricola  
a partir de la matr.  
from serial no.  
ab Seriennr.  
despues la matr.  
**4755/04/01**

631206  
( 10 µF )





**100740** 220/240 V 50 Hz HP 0,6 - 4247  
**100744** 220/200 V 60 Hz HP 0,6 - 4247  
Kw 0,45



**FC53A - Seite 8 - Klarspüler-dosiergerät  
Legende**

| <b>Kode</b> | <b>Bezeichnung</b>                  | <b>Preis</b> |
|-------------|-------------------------------------|--------------|
| 160105      | Ansaugschlauch D.6x4 F.dosiererger. |              |
| 160714      | Pfropfen V.dosiereranlage Moplen    |              |
| 170701      | Gewinding 1/2" F.dosieregeraet      |              |
| 180306      | Nippel F.glnzdosierer               |              |
| 190107      | Abdeckung Für Dosierergerät         |              |
| 190108      | Gehäuse Für Dosiergeraet            |              |
| 190803      | Halterung Der Dichtung V.dosiererg. |              |
| 191018      | Filterhalterung Glzmtldosierer      |              |
| 200444      | Saugventil Glanzmitteldosiergeraet  |              |
| 200816      | O-ring 2,5x59,2x64,2 Glanzmdos      |              |
| 200825      | O-ring 3x5x11 Dosiergeraet          |              |
| 200861      | Or-dichtung 14x18x2                 |              |
| 260213      | Schraube Tcp 5x25                   |              |
| 260404      | Rostfr.stahlern.muetter D6 Uni 5588 |              |
| 260512      | Rostfr.st.growerschiebe D6          |              |
| 330543      | Filter Glanzmitteldosierer D.17     |              |
| 340483      | Stößel Für Dosierergerät            |              |
| 381105      | Druckring Für Membrane              |              |
| 440405      | Dichtung Glanzmtldos.               |              |
| 450115      | Elastische Schelle D. 8,3/7,8       |              |
| 450214      | Feder Glanzmtldosier                |              |
| 620120      | Glanzmitteldosierer                 |              |
| 630614      | Membrane Glanzmitteldosierer        |              |

630614

381105

450214

260512

260404

190107

200825

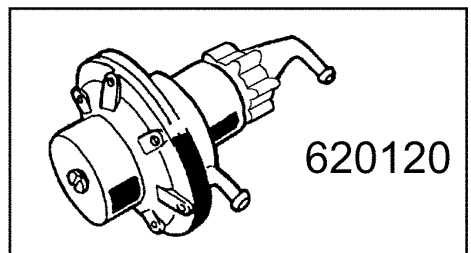
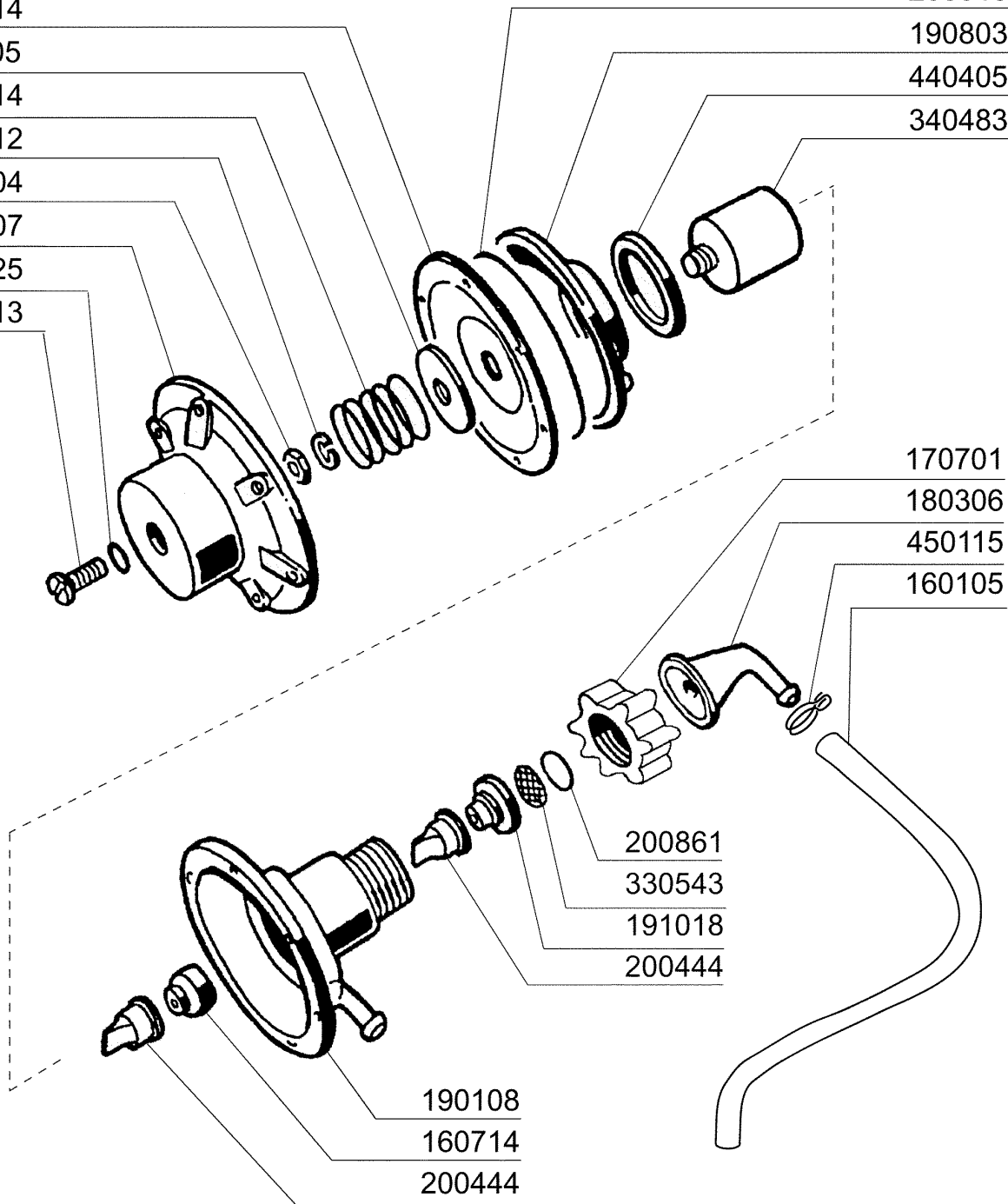
260213

200816

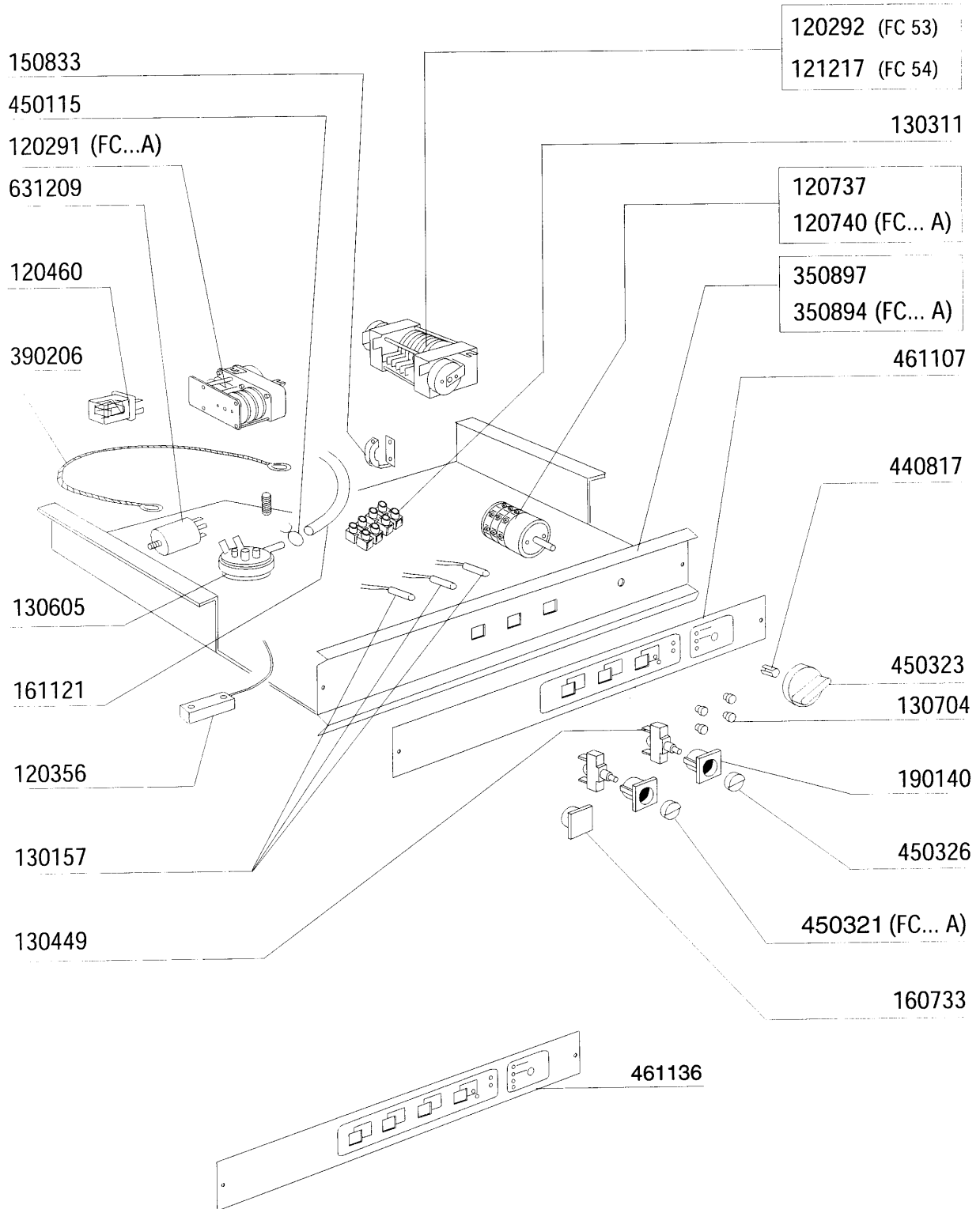
190803

440405

340483

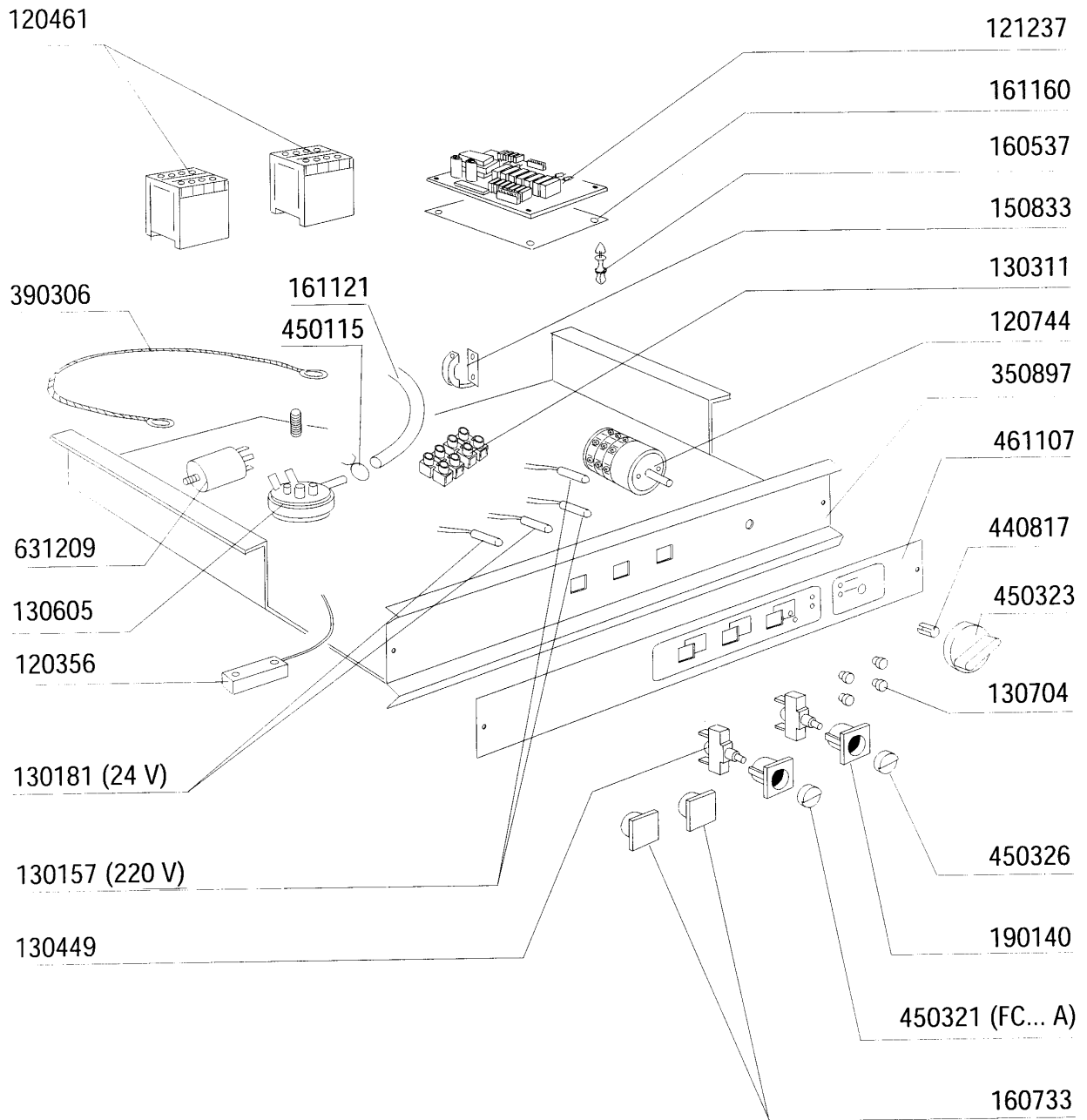


| Kode   | Bezeichnung                         | Preis |
|--------|-------------------------------------|-------|
| 120291 | Regerenierungszeitschalter 20' Bc A |       |
| 120292 | Zeitschalter 90-180" Fc43-fc43a     |       |
| 120356 | Magn.türschalter Für Fc Modelle     |       |
| 120460 | Relais 16a 220v                     |       |
| 120737 | Schalter 16a Vierpolig 3 Stell.     |       |
| 120740 | Hauptschalter 15a - Fc-a 4 Pos.     |       |
| 121217 | Zeitschalter Fc54 120"-180"         |       |
| 130157 | Grüne Lampe Für Bc-br-c-serie-220v  |       |
| 130311 | Klemmleiste 5 Pos.                  |       |
| 130449 | Druckknopf Br-bc-fc                 |       |
| 130605 | Druckschalter 50-30 1 Niveau        |       |
| 130704 | Grüne Abdeckung Für Lampe           |       |
| 150833 | Kebeldurchgang Br/bc                |       |
| 160733 | Neutral Pfropfen F. Lampe           |       |
| 161121 | Abdeckung                           |       |
| 190140 | Graue Halterung F.drucktaste Br-bc  |       |
| 350894 | Support Für Tafel Fc-a              |       |
| 350897 | Support Für Schalttafel Fc          |       |
| 390206 | Rahmen C1cm                         |       |
| 440817 | Federsperring Lscb/ 1853/17/00      |       |
| 450115 | Elastische Schelle D. 8,3/7,8       |       |
| 450321 | Graue Abdeckung F.drucktaste Br-bc  |       |
| 450323 | Knebel Für Bc-br-c95-c155           |       |
| 450326 | Grüne Taste "start"                 |       |
| 461107 | Schalttafel Fc53-54-543-544         |       |
| 461136 | Schild Fc-a                         |       |
| 631209 | Entstörfilter                       |       |



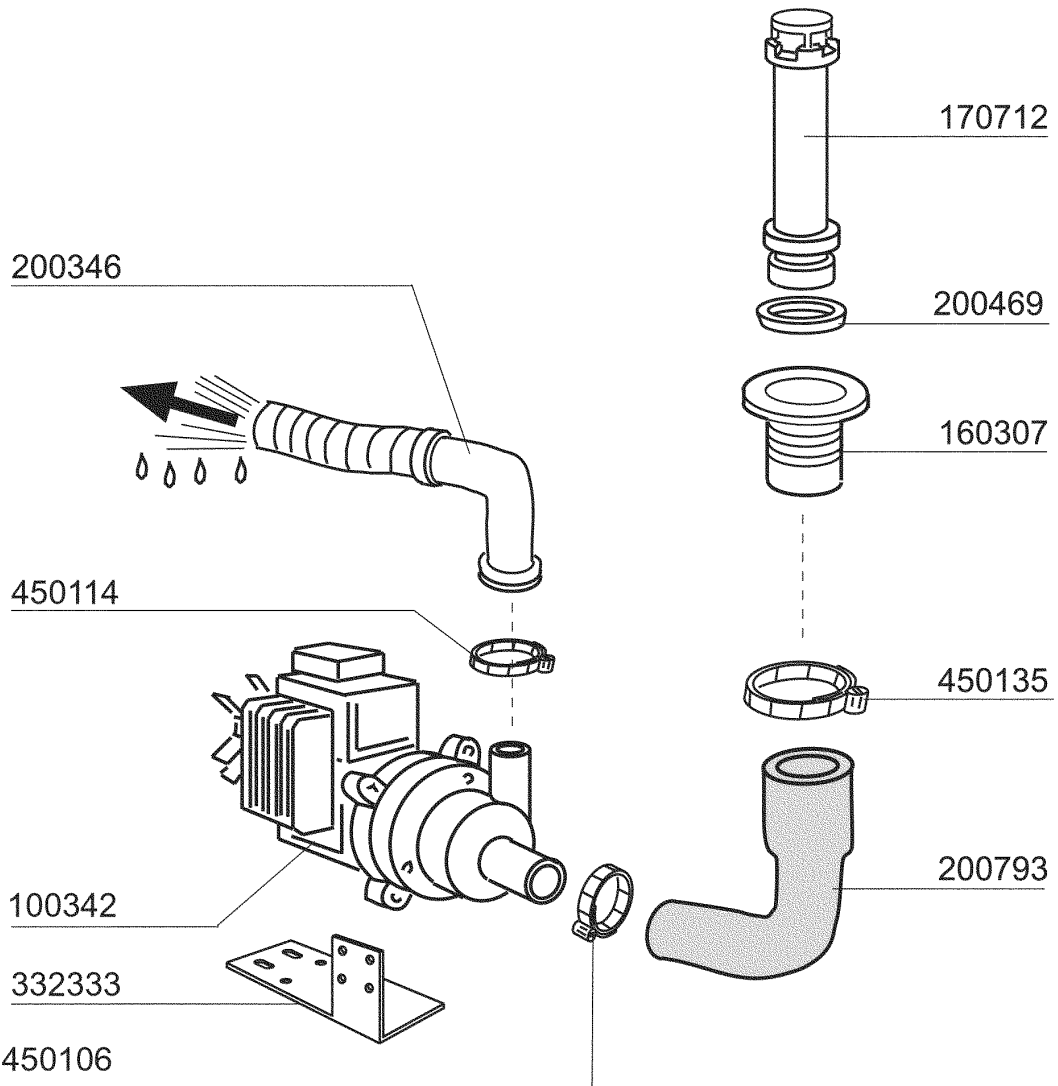
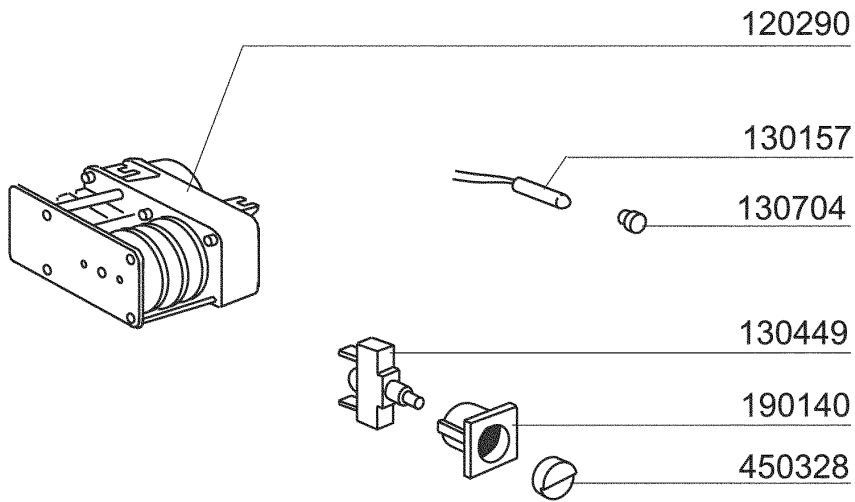
**FC53A - Seite 10 - E-Tafel mit elektronischem Zeitschalter  
Legende**

| <b>Kode</b> | <b>Bezeichnung</b>                 | <b>Preis</b> |
|-------------|------------------------------------|--------------|
| 120356      | Magn.türschalter Für Fc Modelle    |              |
| 120461      | Relais Für Fc543e - Fchr           |              |
| 120744      | Schalter 4-polig 16a 380v          |              |
| 121237      | Elektron.platine -komplett-        |              |
| 130157      | Grüne Lampe Für Bc-br-c-serie-220v |              |
| 130181      | Grüne Lampe Für Bc-fc 24v          |              |
| 130311      | Klemmleiste 5 Pos.                 |              |
| 130449      | Druckknopf Br-bc-fc                |              |
| 130605      | Druckschalter 50-30 1 Niveau       |              |
| 130704      | Grüne Abdeckung Für Lampe          |              |
| 150833      | Kebeldurchgang Br/bc               |              |
| 160537      | Abstandstück F. Elektr.lochkarte   |              |
| 160733      | Neutral Pfropfen F. Lampe          |              |
| 161121      | Abdeckung                          |              |
| 161160      | Schutz Für El.lochkarte C/f        |              |
| 190140      | Graue Halterung F.drucktaste Br-bc |              |
| 350897      | Support Für Schalttafel Fc         |              |
| 390306      | Seil                               |              |
| 440817      | Federsperring Lscb/ 1853/17/00     |              |
| 450115      | Elastische Schelle D. 8,3/7,8      |              |
| 450321      | Graue Abdeckung F.drucktaste Br-bc |              |
| 450323      | Knebel Für Bc-br-c95-c155          |              |
| 450326      | Grüne Taste "start"                |              |
| 461107      | Schalttafel Fc53-54-543-544        |              |
| 631209      | Entstörfilter                      |              |



**FC53A - Seite 11 - Laugenpumpe  
Legende**

| <b>Kode</b> | <b>Bezeichnung</b>                 | <b>Preis</b> |
|-------------|------------------------------------|--------------|
| 100342      | Ablaufpumpe 100w 220v              |              |
| 120290      | Zeitschalter Für Ablaufpumpe       |              |
| 130157      | Grüne Lampe Für Bc-br-c-serie-220v |              |
| 130449      | Druckknopf Br-bc-fc                |              |
| 130704      | Grüne Abdeckung Für Lampe          |              |
| 160307      | Ablaufstützen Fc                   |              |
| 170712      | Standrohr Fc Für Laugenpumpe       |              |
| 190140      | Graue Halterung F.drucktaste Br-bc |              |
| 200346      | Ablaufschlauch Glaeserspueler      |              |
| 200469      | Standrohrdichtung 45x35,5x7        |              |
| 200793      | Ansaugschlauch Für Laugenpumpe Fc  |              |
| 332333      | Halterung F.laugenpumpe            |              |
| 450106      | Schlauchs. H=12,2 32-44            |              |
| 450114      | Schlauchs. H=12,2 22-23            |              |
| 450135      | Schelle Fe Zn 44-56 H=12,2         |              |
| 450328      | Graue Taste "ablauf"               |              |





**FC53A - Seite 12 - Spülmittelpumpe  
Legende**

| <b>Kode</b> | <b>Bezeichnung</b>                  | <b>Preis</b> |
|-------------|-------------------------------------|--------------|
| 180719      | Ansaugrohr Für Waschmitteldosierer  |              |
| 200467      | Dutr. Dichtung F.lufffalle          |              |
| 200607      | Schlauch Des Waschmitteldosierpumpe |              |
| 251213      | Nippel Inox-stahl F.dosiergeraet    |              |
| 260408      | Mutter D.12                         |              |
| 620242      | Waschmitteldosierer                 |              |

620242

200467

251213

260408

200607

180719

