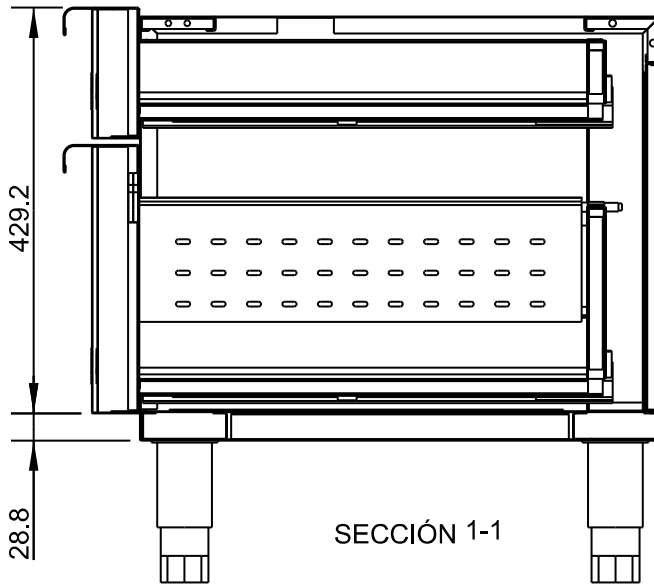




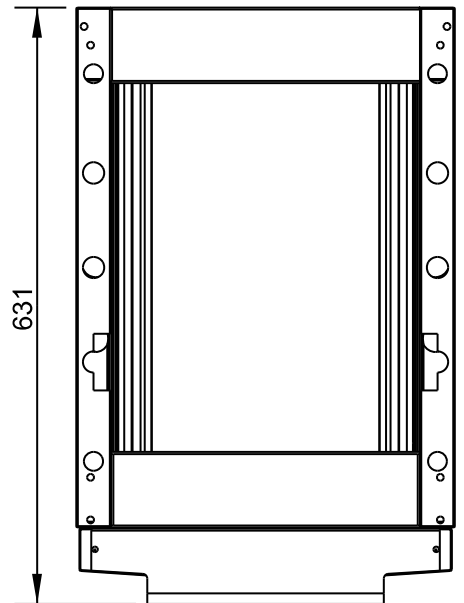
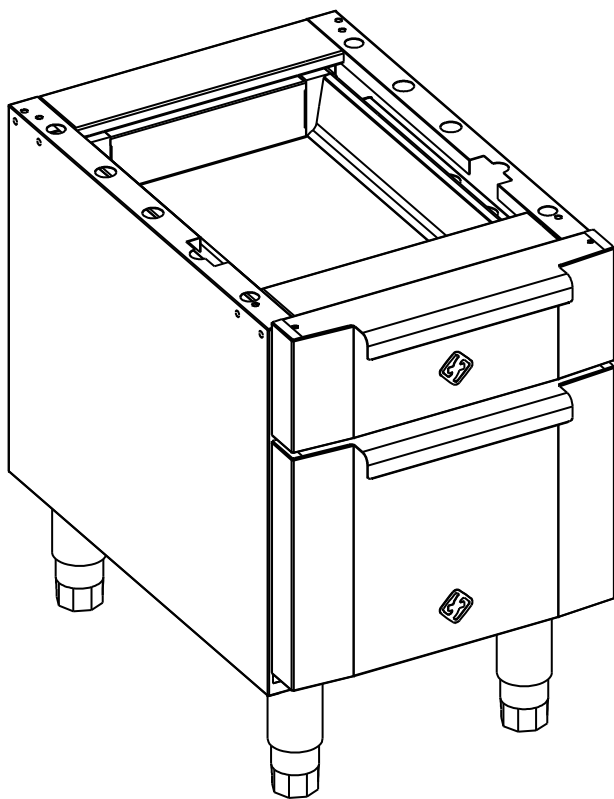
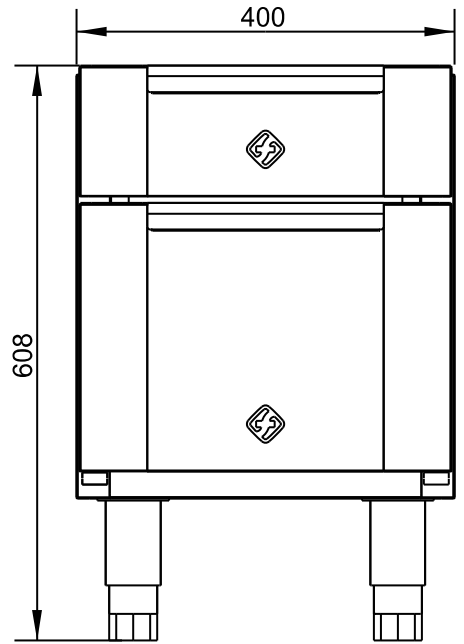
926/MA/11/05



4785/ER/11/05



SECCIÓN 1-1



FUNDADA EN 1976
MASBAGA
SERVICIOS SOCIALES

EURAST

macfrin

TOLERANCIAS GENERALES: ±0.1 mm


macfrin group
COOKING SYSTEMS,SL

FAMILIA: COCINAS 2008

MODELO: 3019-C1

DENOMINACION:
MESA SOPORTE SNACK 400 C/2 CAJONES

ESCALA:
1/8

MATERIAL:
INOX

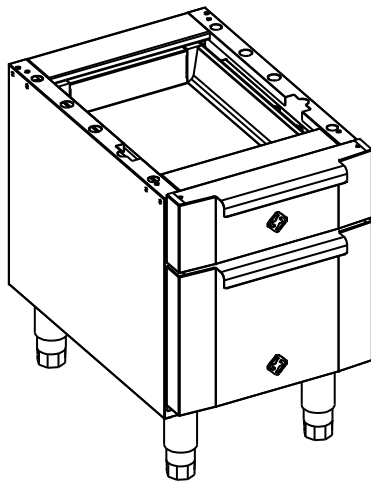
REF.	
O.F.	
QT.	
DEST.	

DATA:
20/02/08

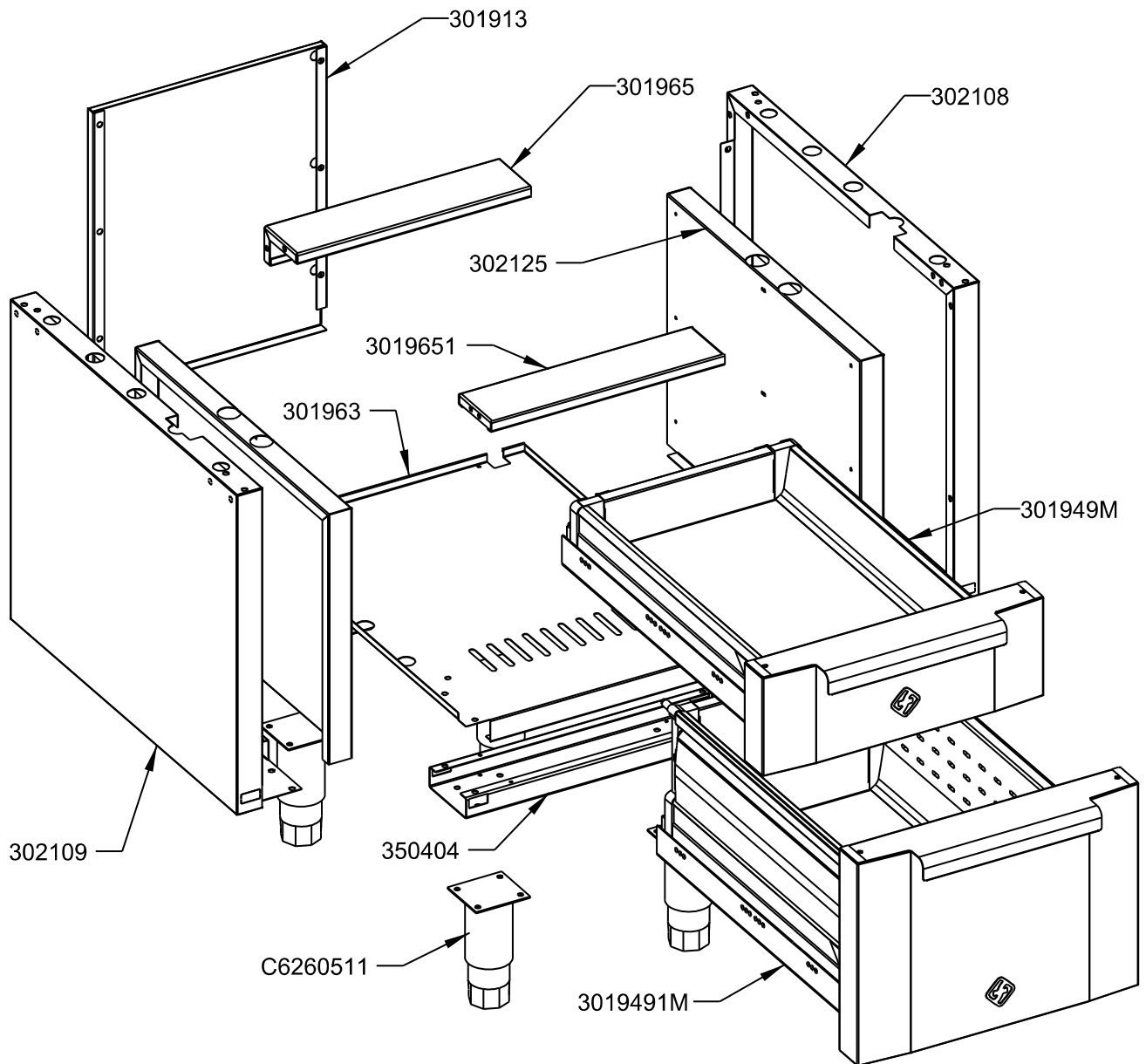
PROGRAMA:
3019C1



4785/ER/11/05



CANT.	CODIGO	DESCRIPCION
1	301913	TRASERO SOPORTE SNACK 400
1	301963	BASE 400 X 600
1	301965	PERFIL FRONTAL SOPORTE SNACK 400
1	302108	LATERAL DERECHO SOPORTE SNACK
1	302109	LATERAL IZQ. SOPORTE SNACK
2	302125	LATERAL INTERIOR FIJACIÓN GUIAS CAJON
2	350404	OMEGA COCINA 400
1	3019651	PERFIL FRONTAL SOPORTE SNK CAJONES 400
1	3019491M	CAJON 1/3 COCINAS 400
1	301949M	CAJON 1/3 COCINAS 400
4	C6260511	PATA INOX 130-200 (S_F)



FUNDADA EN 1976
MAS BAGA
SERVICIOS SOCIALES

EURAST

macfrin

TOLERANCIAS GENERALES: ±0.1 mm


COOKING SYSTEMS,SL

FAMILIA: COCINAS 2008

DATA:
20/02/08

MODELO: 3019C1

DENOMINACION:
MESA SOPORTE SNACK 400 C/2 CAJONES

ESCALA:
1/8

MATERIAL:
INOX

PROGRAMA:
3019C1