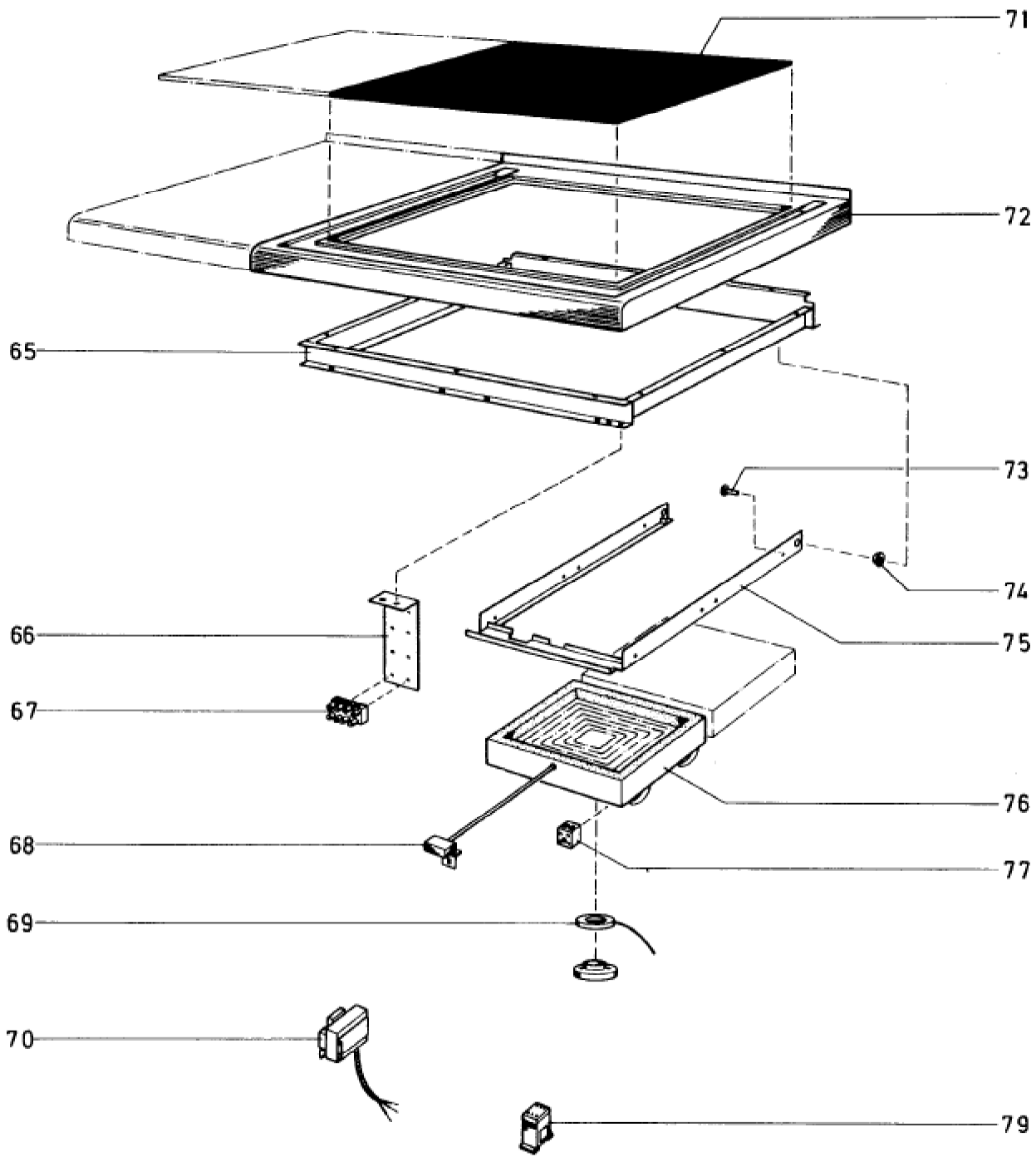


Seite	Position	Kreditorart.Nr	GB	DE
001	002	184120	indicator light green 220V	Leuchtmelder grün 220V
001	003	183149	power control element 220 V	Energieregler 220 V
001	004	895908002	cover assembly	BG-Blende
001	005	189009	knob with flat spring black	Knebel mit Blattfeder schwarz
001	006	141078	scale ring f. bain-marie (VAR-027)	Skalenring (VAR-027)
001	009	143645	side fascia element left	Blendenseitenteil links
001	009	143644	side fascia element right	Blendenseitenteil rechts
001	027	185587	end holder Typ 209 -101	Endhalter Typ 209 -101
001	027	185585	protective conductor clamp 16 mm ²	Schutzleiterklemme 16 mm ²
001	027	185589	protective conductor clamp 16 mm ²	Schutzleiterklemme 16 mm ²
001	028	185890	mini-contactor DIL 04-40	Kleinschütz DIL 04-40
001	029	185584	junction terminal 4 mm ²	Durchgangsklemme 4 mm ²
001	029	185583	junction terminal 16 mm ²	Durchgangsklemme 16 mm ²
001	029	185586	reducing bridge Typ 283-414	Reduzierbrücke Typ 283-414
001	029	185593	isolating plate 16 mm ²	Trennplatte 16 mm ²
001	029	185597	transverse bridge 162 Typ 283-402	Querbrücke 162 Typ 283-402
001	029	186276	stop plate	Abschlußplatte
001	031	216325	fine-wire fuse 4 A	Feinsicherung 4 A
001	032	070516	sealing plate	Dichtplatte
001	033	814957000	support panel	Halteblech
001	047	062300	foot of the unit	Gerätefuß
001	048	896709002	panel, r.h.	Blende rechts
001	049	817155000	lower panel	Blende unten
001	051	142657	side appliance strip right	Geräteseitenleiste rechts
001	051	142656	side appliance strip left	Geräteseitenleiste links
001	057	132063	plastic handle	Kunststoffgriff
001	057	062140	handle insert	Griffeinlage
001	057	152007	cylinder head sheet metal screw B4,2x9,5	Zylinderblechschraube B4,2x9,5
001	058	895652002	angle hinge, left	Scharnierwinkel links
001	058	895653002	angle hinge, right	Scharnierwinkel rechts
001	059	172291	permanent magnetic lock	Dauermagnetverschluß
001	060	895754002	door, right	Tür, rechts
001	060	895753002	door, left	Tür, links
001	061	896898002	panel, r.h.	Blende rechts
001	062	895654002	lower angle hinge	Scharnierwinkel unten
001	064	184683	safety clamp	Sicherungsklemme



Seite	Position	Kreditorart.Nr	GB	DE
003	065	982539002	base assembly	BG-Unterrahmen
003	065	982665002	nickel chromium frame assembly	CNS-BG-Unterrahmen
003	066	816973000	terminal strip angle	Klemmleistenwinkel
003	066	816980000	nickel chromium terminal strip angle	CNS-Klemmleistenwinkel
003	067	402907	clamp strip 4-pol.	Klemmleiste 4-pol.
003	068	983359002	temperature control assembly 3100 W	BG-Temperaturregler 3100 W
003	068	982559002	temperature control assembly 2500 I	BG-Temperaturregler 2500 I
003	069	176715	measuring filter AF 074	Meßfilter AF 074
003	070	176714	pot detector Typ ZFS 2-1.60	Topferkennung Typ ZFS 2-1.60
003	071	984740002	upper plate complete	Oberplatte komplett
003	071	145209	glass ceramic cook surface	Glaskeramik-Kochfläche
003	072	982536002	top frame assembly	BG-Oberplatte
003	073	061287	drain plug	Stopfen
003	074	756056000	Teflon bushing	Lagerbuchse (Teflon)
003	074	756070000	brass bushing	Lagerbuchse Messing
003	075	983322002	heater frame	BG-Heizkörperrahmen
003	075	983323002	nickel chromium steel heater frame assembly	CNS-BG-Heizkörperrahmen
003	076	983594006	heater enclosure assembly mont. 2500 W, 220 V	BG-Heizkörperkasten mont. 2500 W, 220 V
003	076	983595006	heater enclosure assembly mont. 2500 W, 380 V	BG-Heizkörperkasten mont. 2500 W, 380 V
003	076	983596006	heater enclosure assembly mont 3100 W, 220 V	BG-Heizkörperkasten mont 3100 W, 220 V
003	076	983597006	heater enclosure assembly mont 3100 W, 220 V	BG-Heizkörperkasten mont 3100 W, 220 V
003	076	983598006	heater enclosure assembly mont. 2500 W, 220 V	BG-Heizkörperkasten mont. 2500 W, 220 V
003	076	983599006	heater enclosure assembly mont. 2500 W, 380 V	BG-Heizkörperkasten mont. 2500 W, 380 V
003	076	983600006	heater enclosure assembly mont. 3100W, 220V	BG-Heizkörperkasten mont. 3100W, 220V
003	076	983601006	heater enclosure assembly mont. 3100W, 380V	BG-Heizkörperkasten mont. 3100W, 380V
003	076	983602006	heater enclosure assembly mont. 2500W, 220 V	BG-Heizkörperkasten mont. 2500W, 220 V
003	076	983603006	heater enclosure assembly mont. 2500 W, 380 V	BG-Heizkörperkasten mont. 2500 W, 380 V
003	076	983604006	nickel chromium heater enclosure mont. 3100W, 220	CNS-BG-Heizkörperkasten mont. 3100W, 220 V
003	076	983605006	nickel chromium heater enclosure mont. 3100W, 380	CNS-BG-Heizkörperkasten mont. 3100W, 380 V
003	077	185576	terminal 2,5 mm2	Apparate-Klemme 2,5 mm2
003	079	185791	contactor 2-pol. 20 Amp. 220V	Schütz 2-pol. 20 Amp. 220V