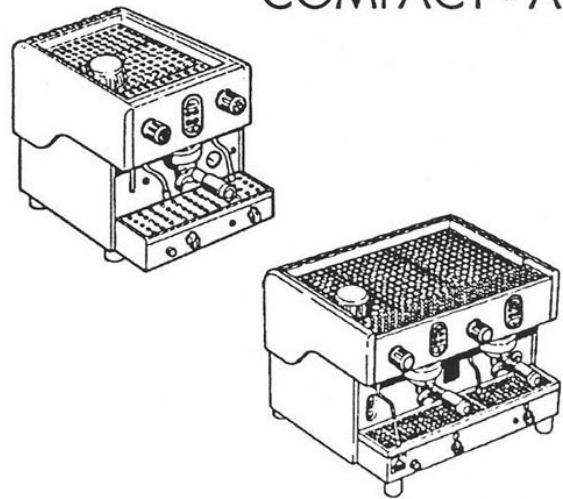


**PARTI DI RICAMBIO
PIECES DETACHEES
ERSATZTEILE
SPARE PARTS
LISTA DE RECAMBIOS**

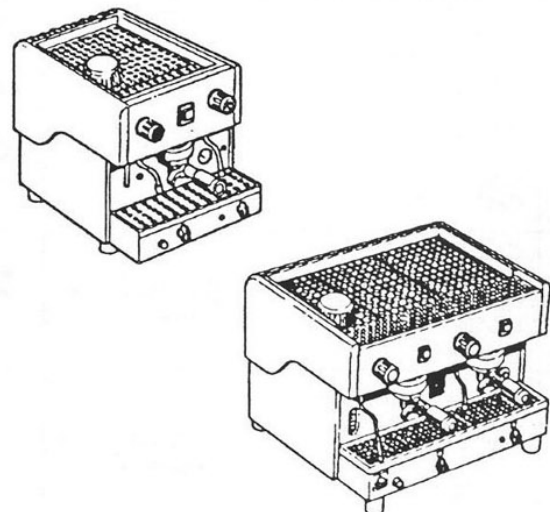
1 Gruppi
Groupes
Cups
COMPACT - A

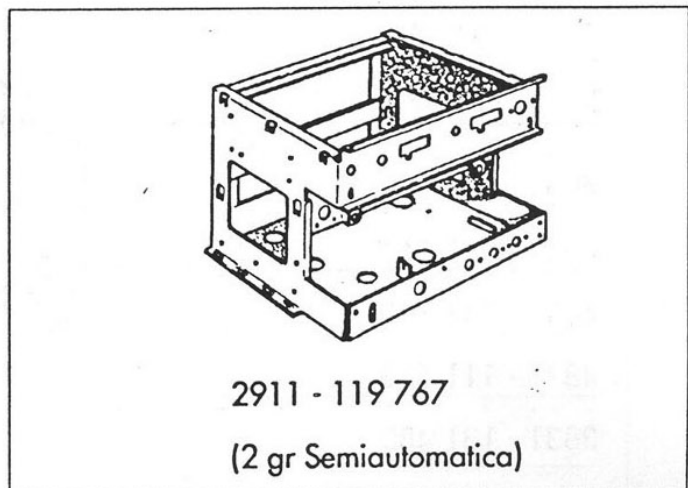
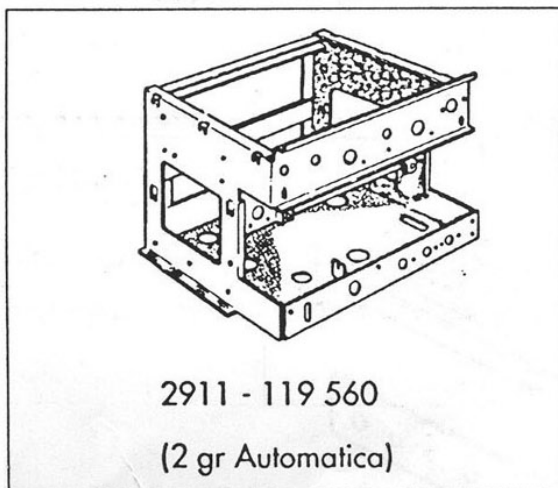
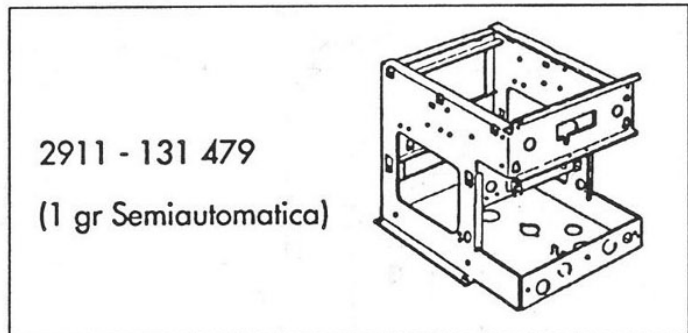
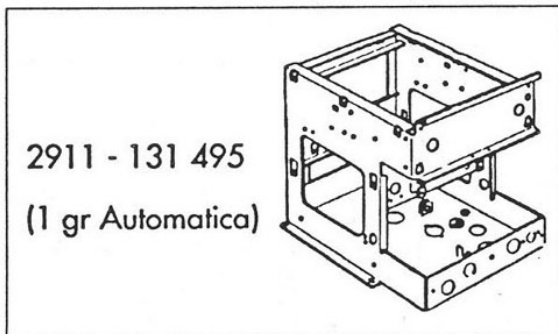
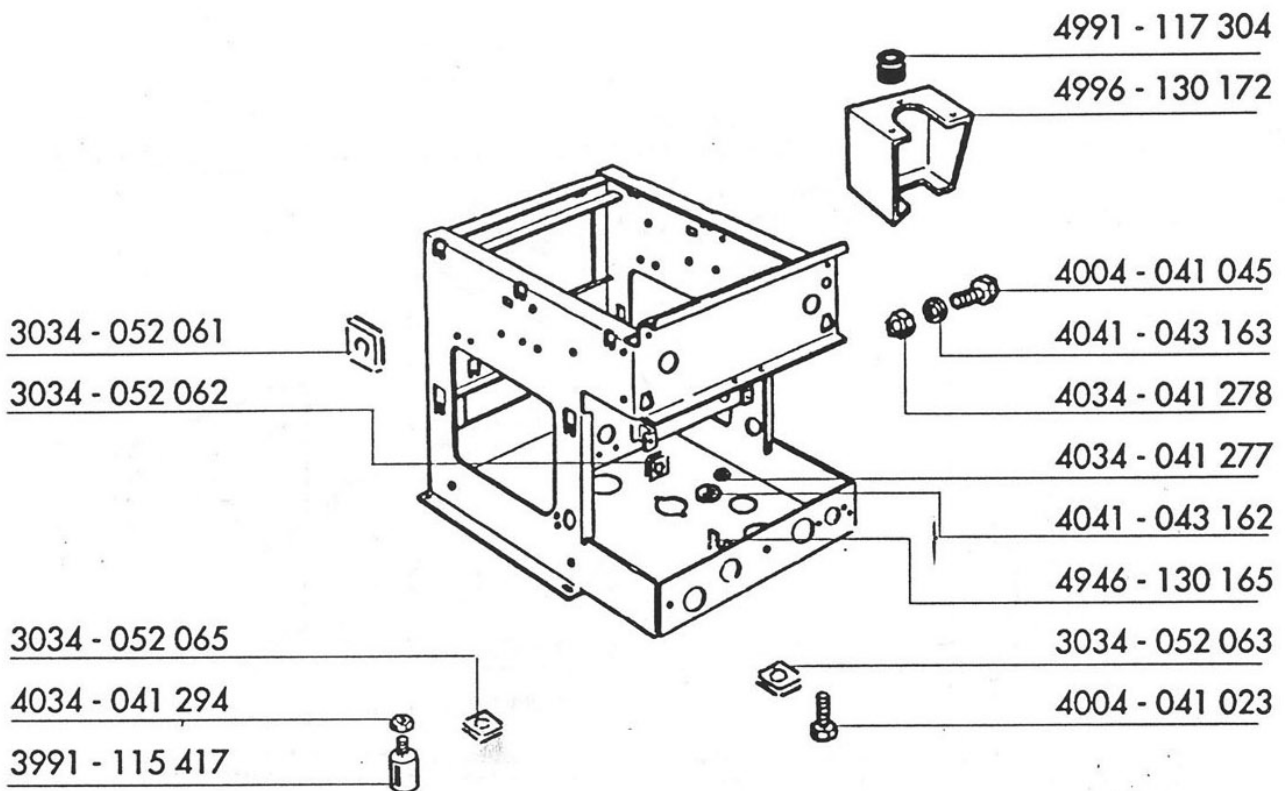
2 Gruppen
Grupos
COMPACT - S

COMPACT - A



COMPACT - S





COMPACT A
COMPACT S
1/2 gr

Valido dalla matricola n.°
Valable à partir du matricule n.°
Valid from no. - Gültig ab der Abkenn-Nr. - Valido a partir de la matricula n.°

94 12 05 88 958

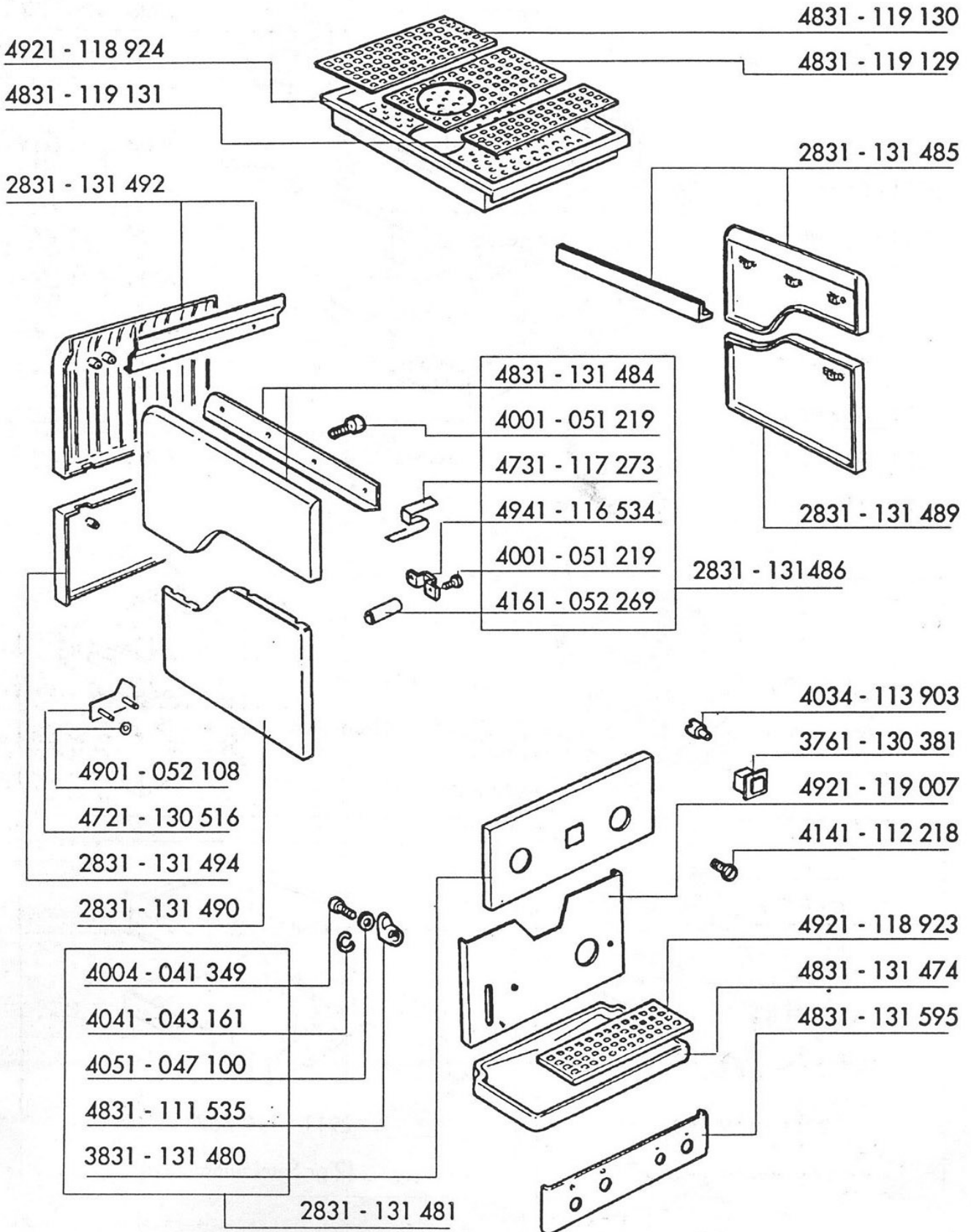
12/94

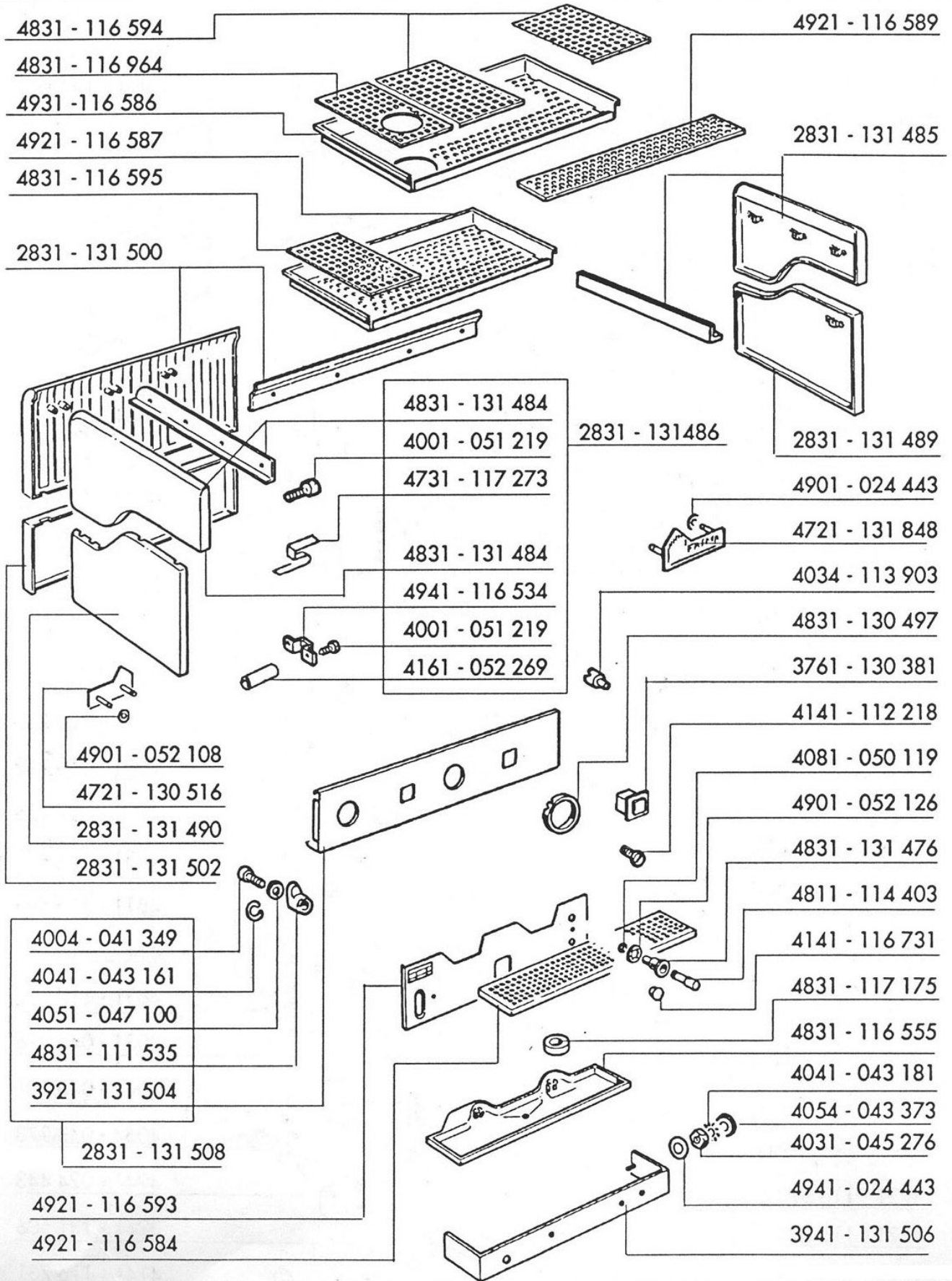
1

* Particolare modificato - Élément modifié - Modified part - Modifiziertes Einzelteil
Particular modificado

Edizione del
Edition du
Edition of
Ausgabe vom
Edición del

Pag. - Aggiornamento
Page - Mise à jour
Page - Revision
Seite - Abänderung
Pág. - Actualización





COMPACT S

2 gr

Valido dalla matricola n.°
Valable à partir du matricule n.°

94 12 05 88 958

Valid from no. - Gültig ab der Abkenn-Nr. - Valido a partir de la matrícula n°

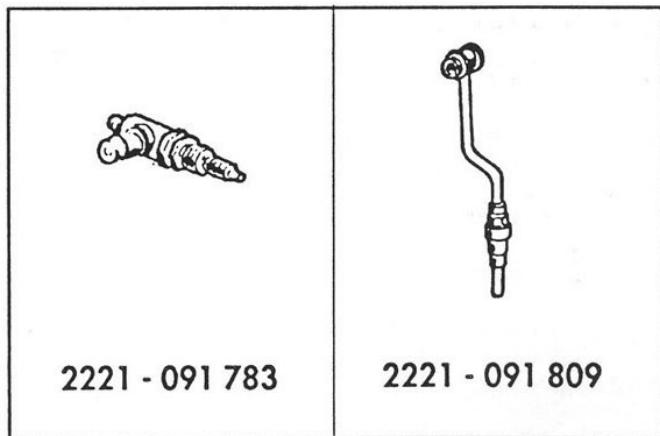
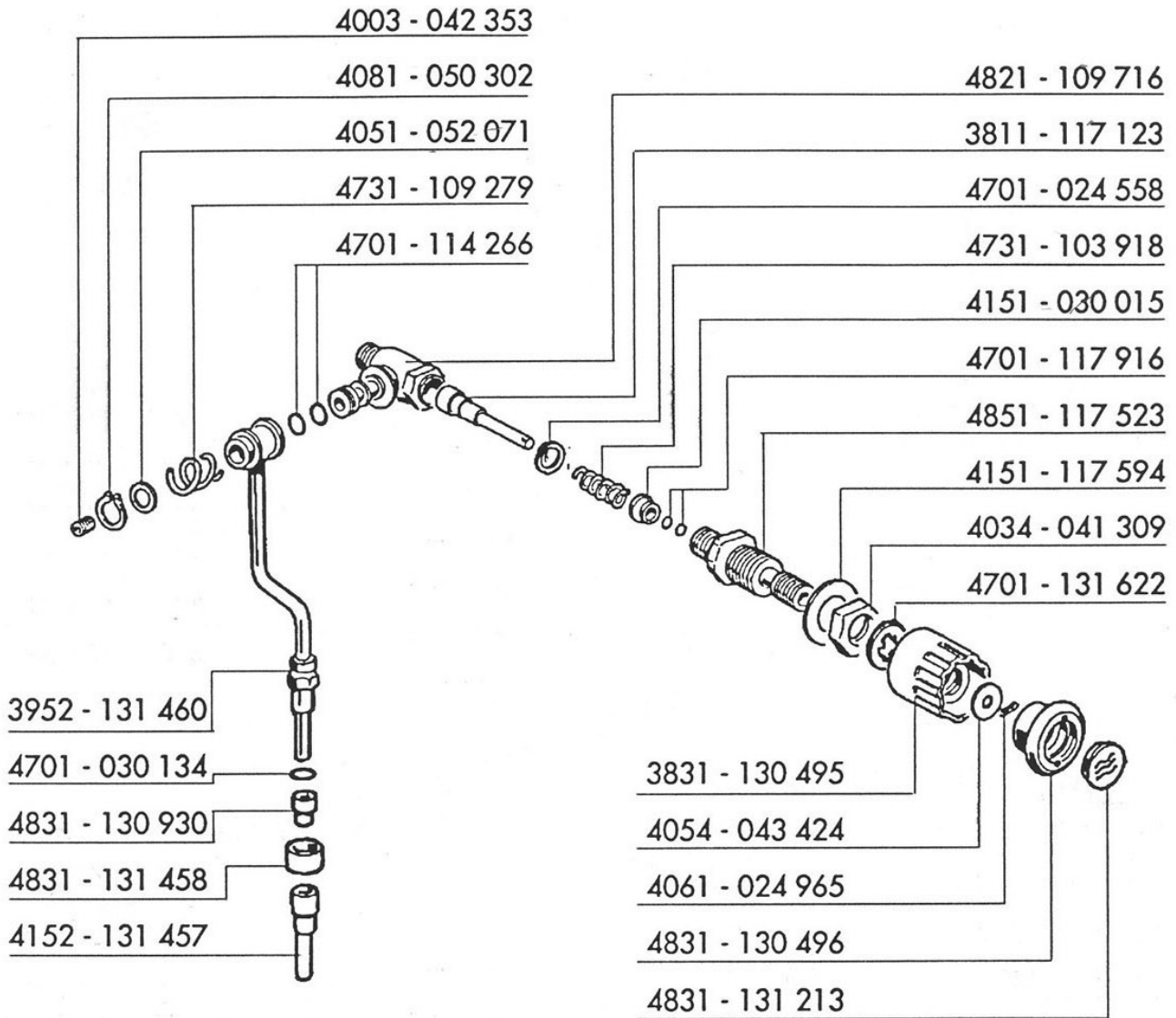
* Particolare modificato - Élément modifié - Modified part - Modifiziertes Einzelteil
Particular modificado

12/94

Edizione del
Edition du
Edition of
Ausgabe vom
Edición del

5

Pag. - Aggiornamento
Page - Mise à jour
Page - Revision
Seite - Abänderung
Pág. - Actualización



COMPACT A
COMPACT S
1/2 gr

Valido dalla matricola n.°
 Valable à partir du matricule n.°
 Valid from no. - Gültig ab der Abkenn-Nr. - Valido a partir de la matricula n.°

94 12 05 88 958

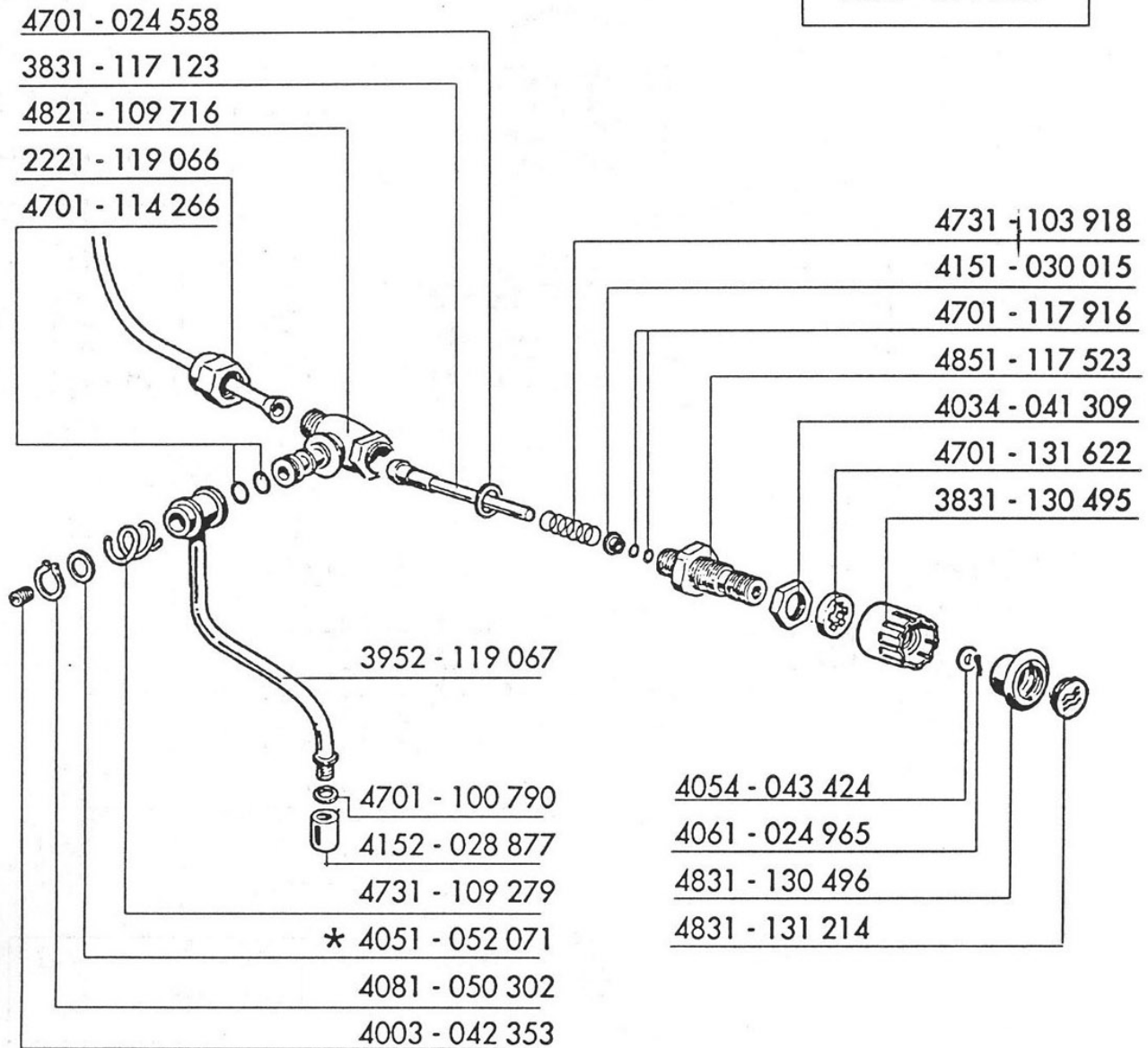
12/94

7

* Particolare modificato - Élément modifié - Modified part - Modifiziertes Einzelteil
 Particular modificado

Edizione del
 Edition du
 Edition of
 Ausgabe vom
 Edición del

Pag. - Aggiornamento
 Page - Mise à jour
 Page - Revision
 Seite - Abänderung
 Pág. - Actualización



8 - 1

Pag. - Aggiornamento
Page - Mise à jour
Page - Revision
Seite - Abänderung
Pág. - Actualización

10/95

Edizione del
Edition du
Edition of
Ausgabe vom
Edición del

Valido dalla matricola n.°
Valable à partir du matricule n.°

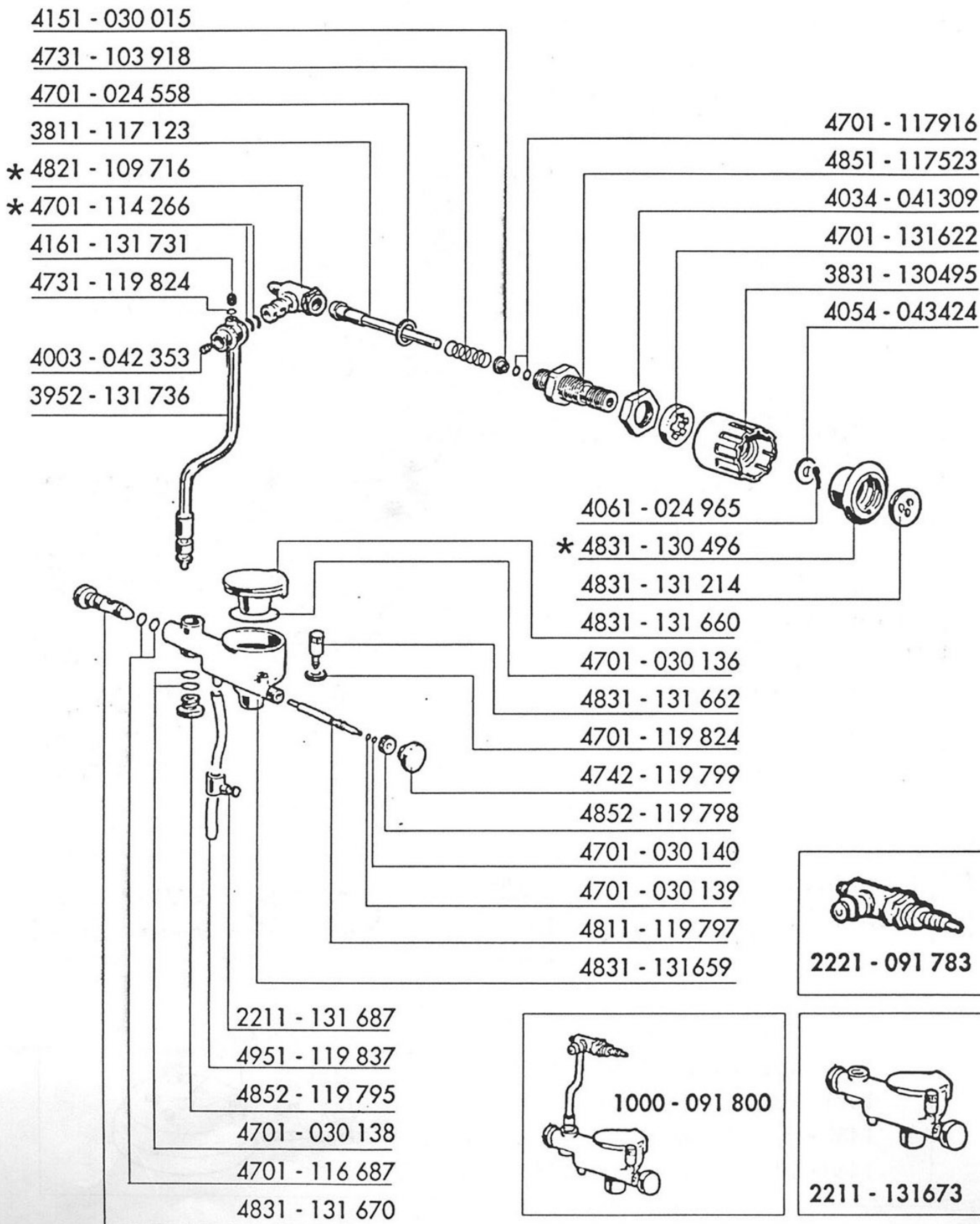
94 12 05 88 958

Valid from no. - Gültig ab der Abkenn-Nr. - Valido a partir de la matrícula n°

* Particolare modificato - Élément modifié - Modified part - Modifiziertes Einzelteil
Particular modificado

**COMPACT A
COMPACT S**

1/2 gr



COMPACT A
COMPACT S

1/2 gr

Valido dalla matricola n.°
Valable à partir du matricule n.°

Valid from no. - Gültig ab der Abkenn-Nr. - Valido a partir de la matricula n°

* Particolare modificato - Élément modifié - Modified part - Modifiziertes Einzelteil
Particular modificado

94 12 05 88 958

10/95

Edizione del
Edition du
Edition of
Ausgabe vom
Edicion del

9 - 1

Pag. - Aggiornamento
Page - Mise à jour
Page - Revision
Seite - Abänderung
Pág. - Actualizacion

2441 - 119 275 220 V 50 HZ
2431 - 119 275 220 V 60 HZ
2481 - 119 275 240 V 50 HZ
2432 - 119 275 220 V 60 HZ U.S.A.- UL
2444 - 119 275 220 V 50 HZ SEV
2411 - 119 577 110 V 60 HZ

2211 - 116 078

4141 - 119 227

4701 - 116 694

4004 - 041 042

4041 - 043 163

4054 - 043 102

4822 - 131 911

4701 - 016 528

4161 - 131 768

4771 - 132 004

Italia

4001 - 045 920

4701 - 117 916

4054 - 043 102

4004 - 041 045

4701 - 116 692

4141 - 119 228

3951 - 131 553

3301 - 091 760 220 V 50/60 Hz

3981 - 091 760 240 V 50 Hz



4771 - 131 98

Austria

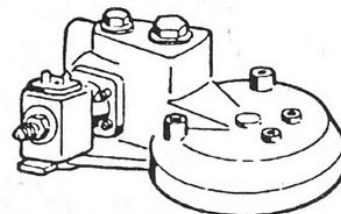
1441 - 132 183 220 V 50 Hz

1431 - 132 183 220 V 60 Hz

1481 - 132 183 240 V 50 Hz

1432 - 132 183 220 V 60 Hz U.S.A.- UL

1444 - 132 183 220 V 50 Hz SEV



10

Pag. - Aggiornamento
Page - Mise à jour
Page - Revision
Seite - Abänderung
Pág. - Actualización

3/95

Edizione del
Edition du
Edition of
Ausgabe vom
Edición del

Valido dalla matricola n.°

Valable à partir du matricule n.°

Valid from no. - Gültig ab der Abkenn-Nr. - Valido a partir de la matricula n.°

94 12 05 88 958

* Particolare modificato - Élément modifié - Modified part - Modifiziertes Einzelteil
Particular modificado

COMPACT A
COMPACT S

1/2 gr

4771 - 021 902



4771 - 014 418

1 tazza basso - low



4771 - 021 830

4771 - 016 575

2 tazze basso - low

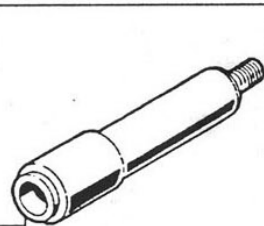


4771 - 021 994

4731 - 112 143



4772 - 117 321



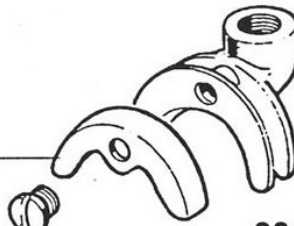
3831 - 117 938



4822 - 130 085 Italia

4822 - 130 117 Estero

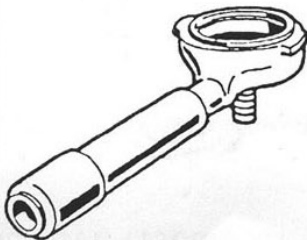
4162 - 015 073



4142 - 011 678

2251 - 091 807 Italia

2251 - 091 808 Estero

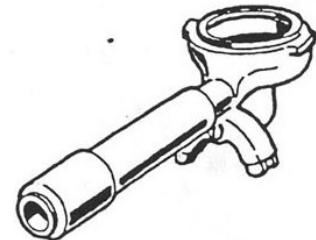


2771 - 091 784



2771 - 130 080 Italia

2771 - 130 123 Other countries



2771 - 117 937 Italia

2771 - 117 914 Other countries

COMPACT A
COMPACT S

1/2 gr

Valido dalla matricola n.°

Valable à partir du matricule n.°

Valid from No. - Gültig ab der Abkenn-Nr. - Valido a partir de la matricula n°

* Particolare modificato - Élément modifié - Modified part - Modifiziertes Einzelteil
Particular modificado

94 12 05 88 958

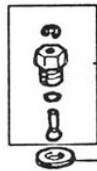
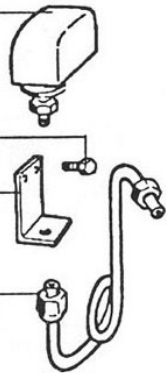
3/95

11

Edizione del
Edition du
Edition of
Ausgabe vom
Edicton del

Pag. - Aggiornamento
Page - Mise à jour
Page - Revision
Seite - Abänderung
Pág. - Actualizacton

2231 - 116 597
 4004 - 050 433
 4946 - 119 972
 3951 - 119 974



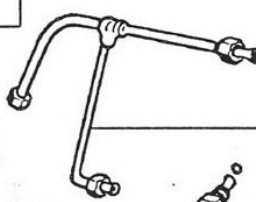
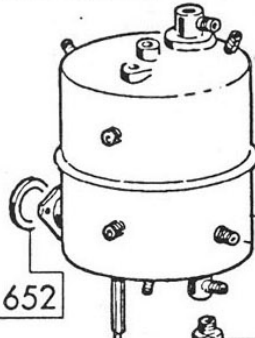
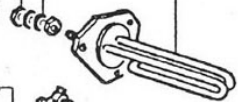
2161 - 118 968
 4701 - 024 554
 2211 - 116 134
 4701 - 024 555
 4141 - 107 144
 4701 - 024 554

4031 - 045 276
 4051 - 047 100
 4831 - 116 556
 4004 - 041 502

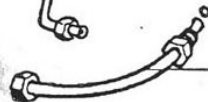
3541 - 118 963 220 V
 3511 - 118 963 120 V
 3851 - 118 963 240 V



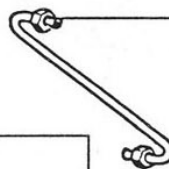
3871 - 118 909
 3951 - 118 944



3951 - 119 511



3951 - 130 024



4034 - 041 278
 4041 - 043 163
 4041 - 042 773
 3231 - 118 962
 3951 - 118 939
 3951 - 119 529

* 4701 - 001 652

3847 - 118 971

3951 - 130 025

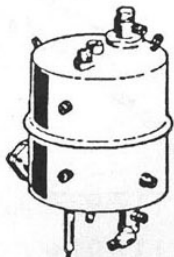
3951 - 130 025

3951 - 130 024

4151 - 119 440

3951 - 119 522

2841 - 119 572 220 V 50 Hz
 2841 - 119 573 120 V 60 Hz
 2841 - 130 124 240 V 50 Hz



3951 - 118 938

3951 - 130 663

12 - 1

10/95

Pag. - Aggiornamento
 Page - Mise à jour
 Page - Revision
 Seite - Abänderung
 Pág. - Actualización

Edizione del
 Edition du
 Edition of
 Ausgabe vom
 Edición del

Valido dalla matricola n.°

Valable à partir du matricule n.°

Valid from No. - Gültig ab der Abkenn-Nr. - Valido a partir de la matricola n.°

94 12 05 88 958

* Particolare modificato - Élément modifié - Modified part - Modifiziertes Einzelteil
 Particular modificado

**COMPACT A
 COMPACT S**

1 gr

3951 - 116 718

2161 - 118 968

4701 - 024 554

2211 - 116 134

4701 - 024 555

3951 - 130 671

4011 - 029 575

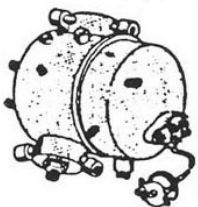
3847 - 116 491

4701 - 024 555

3951 - 116 500

4731 - 115 538

2841 - 116 432



4131 - 116 946

3847 - 116 433

3951 - 119 619

2231 - 116 597

4946 - 119 448

4004 - 050 433

3951 - 116 720

4054 - 043 312

4031 - 131 467

4701 - 001 652

3541 - 116 635

4004 - 041 357

4831 - 116 556

4761 - 116 502

3946 - 119 521

4004 - 041 350

2541 - 117 129



COMPACT S
2 gr

Valido dalla matricola n.°

Valable à partir du matricule n.°

Valid from No. - Gültig ab der Abkenn-Nr. - Valido a partir de la matricula n.°

* Particolare modificato - Élément modifié - Modified part - Modifiziertes Einzelteil
Particular modificado

94 12 05 88 958

12/94

Edizione del
Edition du
Edition of
Ausgabe vom
Edición del

13

Pag. - Aggiornamento
Page - Mise à jour
Page - Revision
Seite - Abänderung
Pág. - Actualización

3951 - 117 331

3951 - 119 764

3951 - 116 719

3951 - 116 710

3951 - 119 766

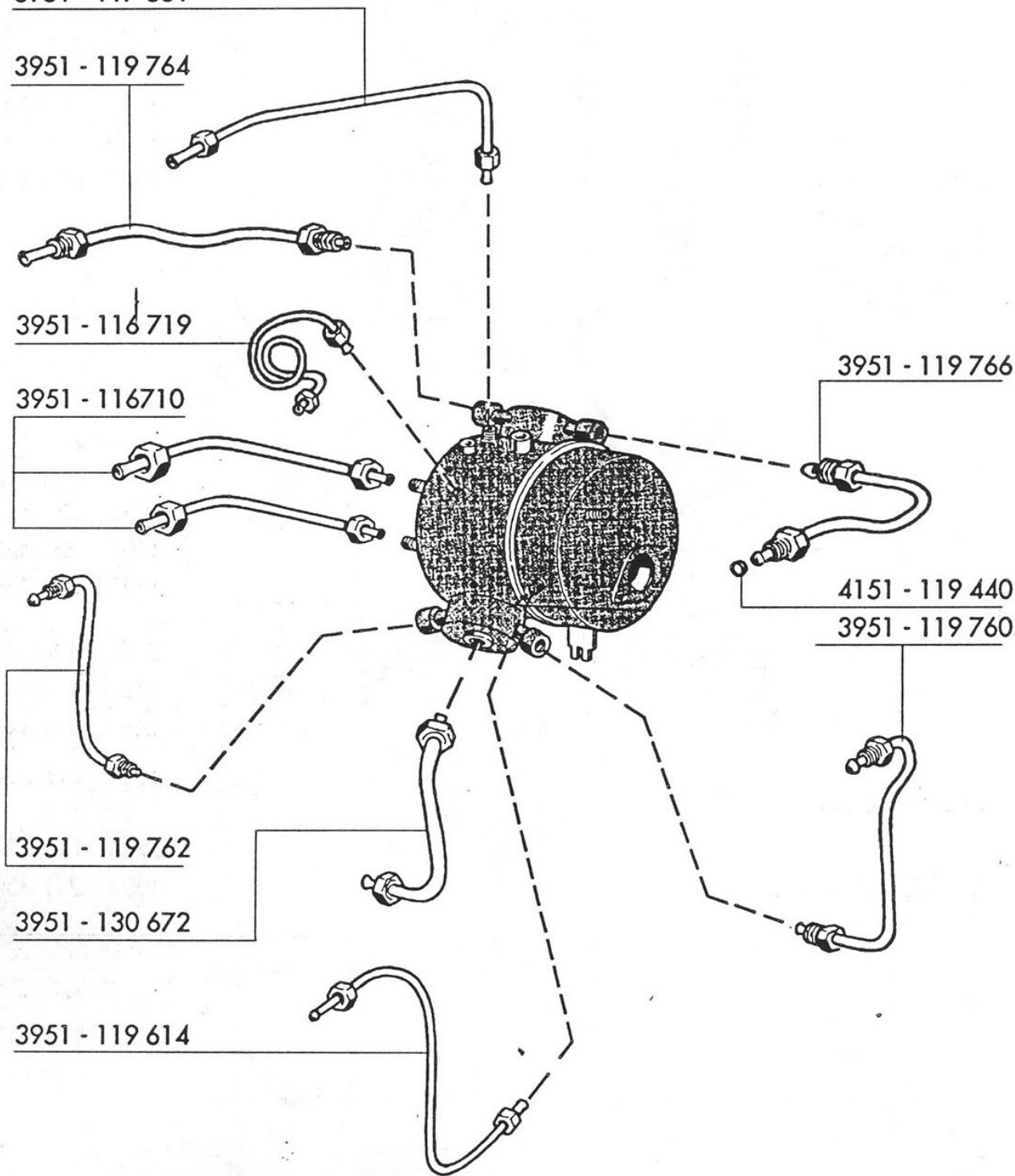
4151 - 119 440

3951 - 119 760

3951 - 119 762

3951 - 130 672

3951 - 119 614



14

Pag. - Aggiornamento
 Page - Mise à jour
 Page - Revision
 Seite - Abänderung
 Pág. - Actualización

12/94

Edizione del
 Edition du
 Edition of
 Ausgabe vom
 Edición del

Valido dalla matricola n.°

Valable à partir du matricule n.°

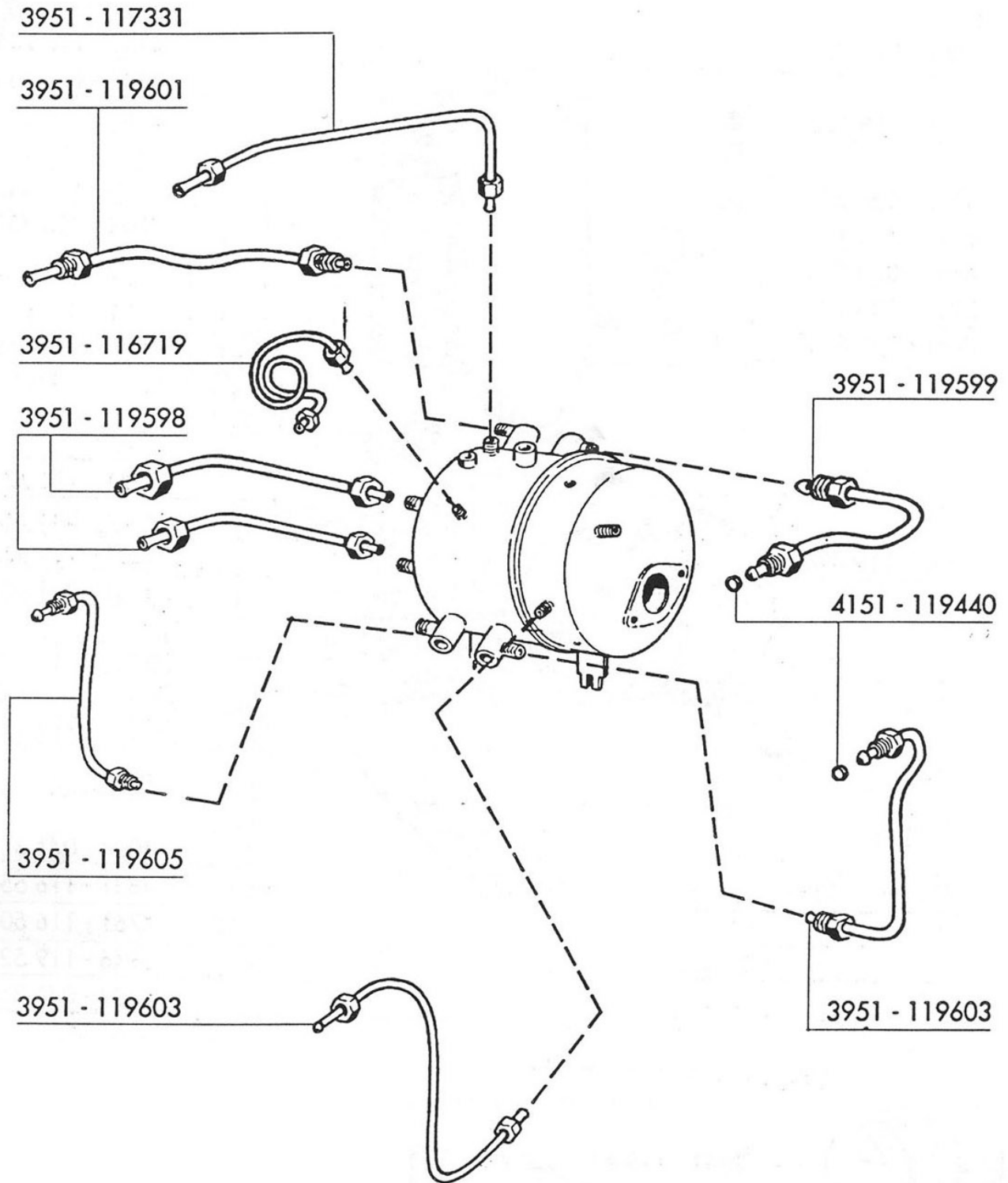
Valid from No. - Gültig ab der Abkenn-Nr. - Valido a partir de la matricula n.°

* Particolare modificato - Élément modifié - Modified part - Modifiziertes Einzelteil
 Particular modificado

94 12 05 88 958

COMPACT S

2 gr



16

Pag. - Aggiornamento
 Page - Mise à jour
 Page - Revision
 Seite - Abänderung
 Pág. - Actualización

12/94

Edizione del
 Edition du
 Edition of
 Ausgabe vom
 Edición del

Valido dalla matricola n.°

Valable à partir du matricule n.°

Valid from No. - Gültig ab der Abkenn-Nr. - Valido a partir de la matricula n.°

94 12 05 88 958

* Particolare modificato - Élément modifié - Modified part - Modifiziertes Einzelteil
 Particular modificado

COMPACT S

2 gr

4111 - 050 515
4161 - 050 639

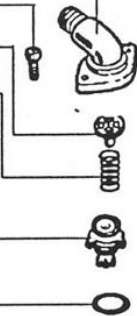


3871 - 118 909 (senza pompa)
(without pump)

3781 - 132 075 (con pompa)
(with pump)

3951 - 130 239

4821 - 130 236
4001 - 051 934
4831 - 117 838
4731 - 027 556
2211 - 117 836
4701 - 119 817
4811 - 130 301



3951 - 119 083

4001 - 051 934

4821 - 130 235

4701 - 026 914

3211 - 029 421

4731 - 027 556

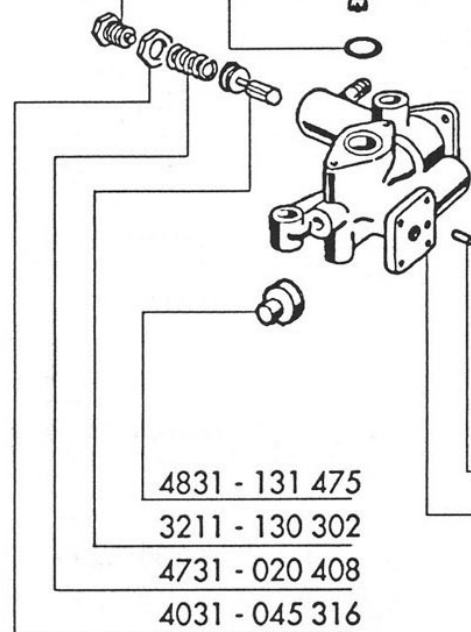
4831 - 029 417

4731 - 022 508

2211 - 130 305

4811 - 130 298

4701 - 030 708



4141 - 130 309

4701 - 117 916

4151 - 130 299

4821 - 130 234

4831 - 131 475

3211 - 130 302

4731 - 020 408

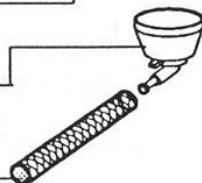
4031 - 045 316

4031 - 119 184

4951 - 130 856



3831 - 132 931



* 4951 - 132 933

1211 - 130 316 1 gr

* 1211 - 130 320 2 gr



COMPACT A
COMPACT S
1/2 gr

Valido dalla matricola n.°

Valable à partir du matricule n.°

Valid from No. - Gültig ab der Abkenn-Nr. - Valido a partir de la matricola n.°

* Particolare modificato - Élément modifié - Modified part - Modifiziertes Einzelteil
Particular modificado

94 12 05 58 696

10/95

Edizione del
Edition du
Edition of
Ausgabe vom
Edición del

17 - 1

Pag. - Aggiornamento
Page - Mise à jour
Page - Revision
Seite - Abänderung
Pág. - Actualización

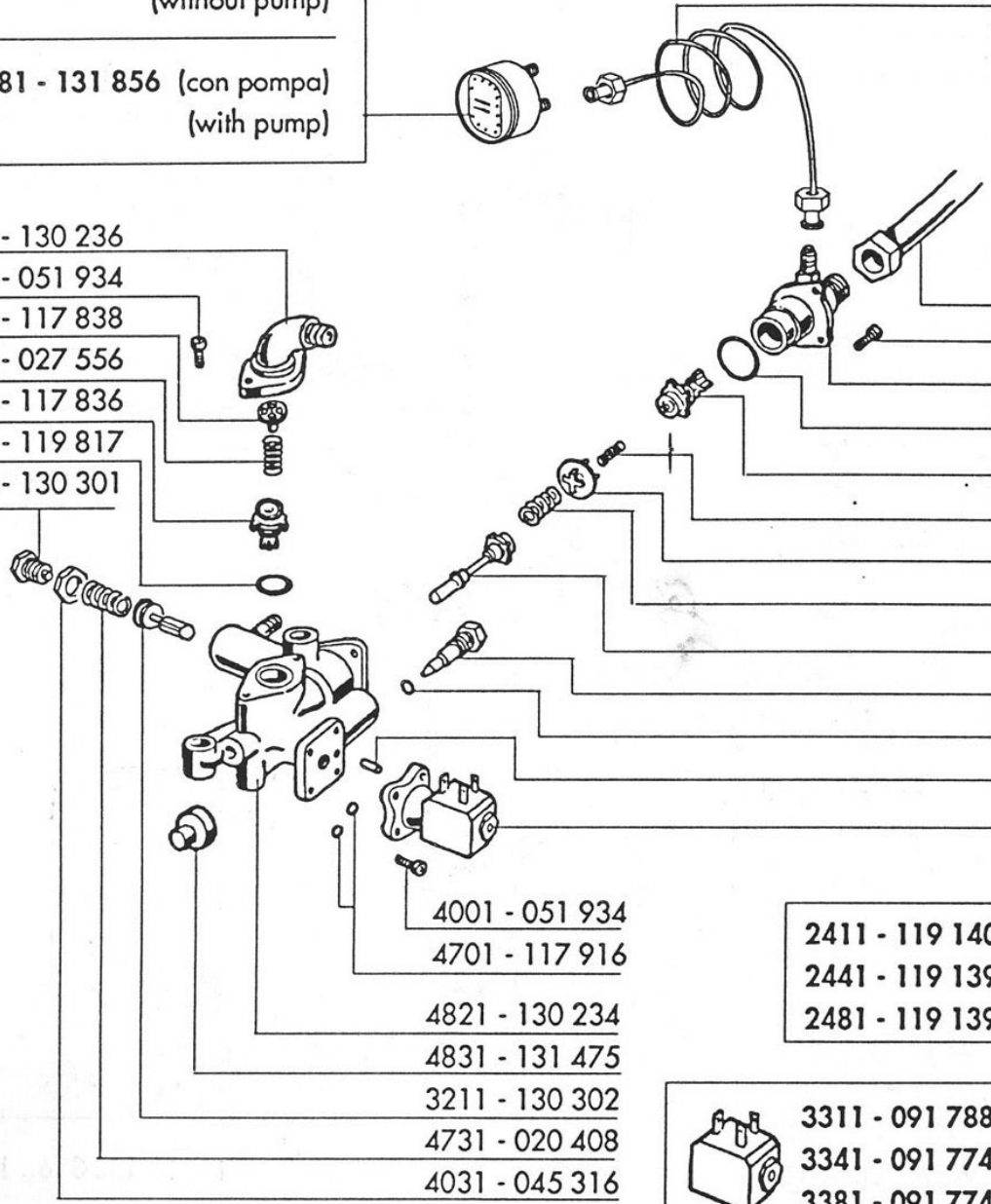
3871 - 118 909 (senza pompa)
(without pump)

3781 - 131 856 (con pompa)
(with pump)

* 3951 - 133 673

4821 - 130 236
4001 - 051 934
4831 - 117 838
4731 - 027 556
2211 - 117 836
4701 - 119 817
4811 - 130 301

3951 - 119 083
4001 - 051 934
4821 - 130 235
4701 - 026 914
3211 - 029 421
4731 - 027 556
4831 - 029 417
4731 - 022 508
2211 - 130 305
4811 - 130 298
4701 - 030 708
4151 - 130 299



4001 - 051 934
4701 - 117 916
4821 - 130 234
4831 - 131 475
3211 - 130 302
4731 - 020 408
4031 - 045 316

2411 - 119 140 120 V 60 Hz
2441 - 119 139 220 V 50 Hz
2481 - 119 139 240 V 50 Hz

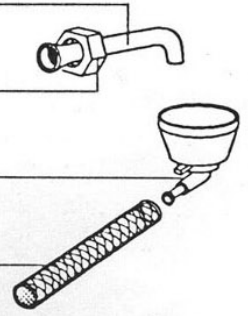
 3311 - 091 788 120 V 60 Hz
3341 - 091 774 220 V 50 Hz
3381 - 091 774 240 V 50 Hz

4031 - 119 184

4951 - 130 856

3831 - 132 931

4951 - 132 933



1211 - 130 317 220 V 1 gr A/S
1211 - 130 318 120 V 1 gr A/S
1211 - 130 319 240 V 1 gr A
1211 - 130 320 220 V 1 gr c/p- 2 gr A - 2 gr S
1211 - 130 321 240 V 2 gr A



18 - 2
Pag. - Aggiornamento
Page - Mise à jour
Page - Revision
Seite - Abänderung
Pág. - Actualización

10/95
Edizione del
Edition du
Edition of
Ausgabe vom
Edición del

Valido dalla matricola n.°
Valable à partir du matricule n.°
Valid from No. - Gültig ab der Abkenn-Nr. - Valido a partir de la matricula n°
* Particolare modificato - Élément modifié - Modified part - Modifiziertes Einzelteil
Particular modificado

94 12 05 58 696

**COMPACT A
COMPACT S
1/2 gr**

4031 - 045 275

4041 - 043 180

4051 - 047 322

4031 - 045 275

4811 - 118 948

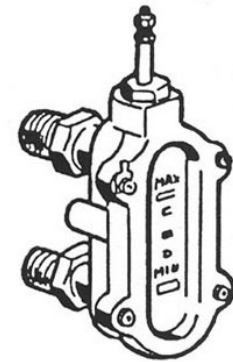
4951 - 118 947

4151 - 112 604

4831 - 112 602

4121 - 116 574

4701 - 024558



2211 - 118 911



4041 - 043162

4004 - 041021

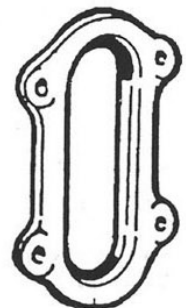
4831 - 132157

4701 - 030129

4831 - 130683

4001 - 041912

4991 - 132702



4701 - 116573

4828 - 116571

COMPACT A
COMPACT S
1/2 gr

Valido dalla matricola n.°
Valable à partir du matricule n.°
Valid from no. - Gültig ab der Abkenn-Nr. - Valido a partir de la matricula n.°

94 12 05 88 958

12/94

19

* Particolare modificato - Élément modifié - Modified part - Modifiziertes Einzelteil
Particular modificado

Edizione del
Edition du
Edition of
Ausgabe vom
Edicion del

Pag. - Aggiornamento
Page - Mise à jour
Page - Revision
Seite - Abänderung
Pág. - Actualizacion



2211 - 130 653

3951 - 130 142

4821 - 130 648

4701 - 029 003

4831 - 119 208

4731 - 119 209

5831 - 119 205

4731 - 119 210

4831 - 119 207

4701 - 117 916

4731 - 029 375

4811 - 131 512

4121 - 119 206

4031 - 050 609

4121 - 119 204

4004 - 041 023

4054 - 043 101

4041 - 043 162

4043 - 041 277

3944 - 117 292

2441 - 130 657 220 V 50 Hz

2441 - 130 656 120 V 60 Hz

2481 - 130 657 240 V 50 Hz

3951 - 130 143

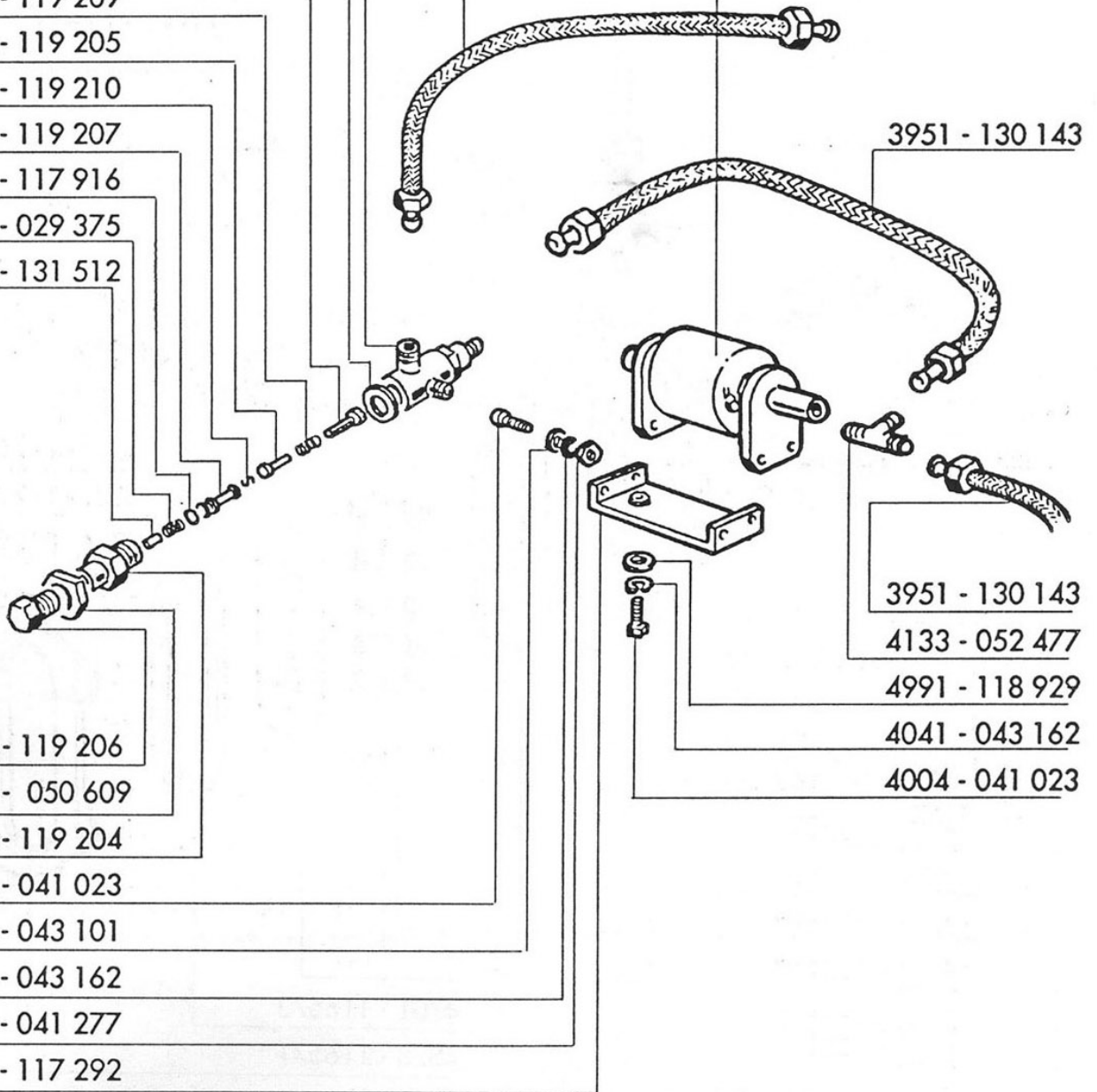
3951 - 130 143

4133 - 052 477

4991 - 118 929

4041 - 043 162

4004 - 041 023



20

Pag. - Aggiornamento
Page - Mise à jour
Page - Revision
Seite - Abänderung
Pág. - Actualización

12/94

Edizione del
Edition du
Edition of
Ausgabe vom
Edición del

Valido dalla matricola n.°

Valable à partir du matricule n.°

Valid from no. - Gültig ab der Abkenn-Nr. - Valido a partir de la matrícula n.°

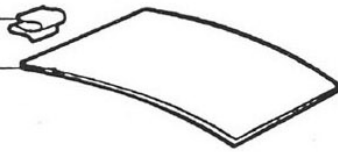
* Particolare modificato - Élément modifié - Modified part - Modifiziertes Einzelteil
Particular modificado

94 12 05 88 958

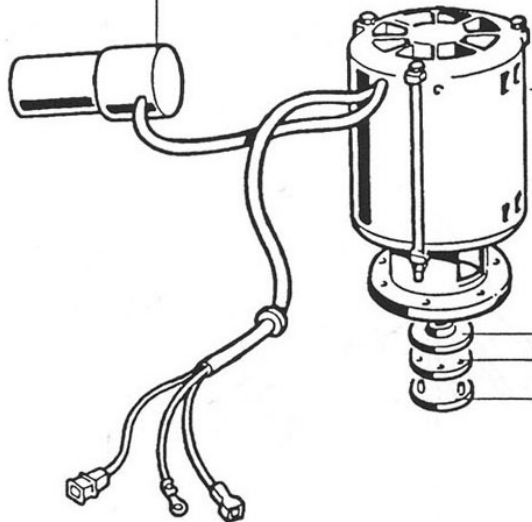
**COMPACT A
COMPACT S**

1/2 gr

4991 - 130 652
4991 - 130 650
3301 - 091 747



1441 - 130 568 220 V 50 Hz
1441 - 130 812 240 V 50 Hz
1441 - 130 813 220 V 60 Hz



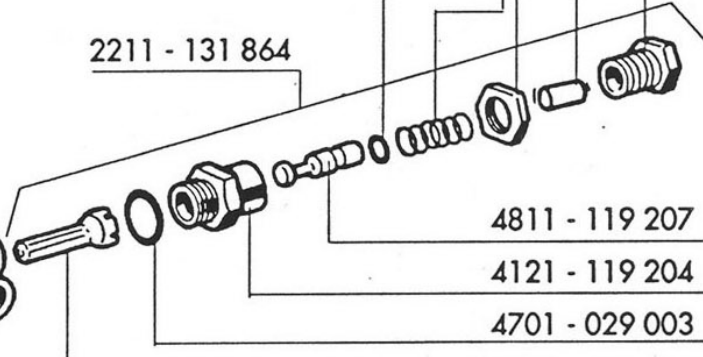
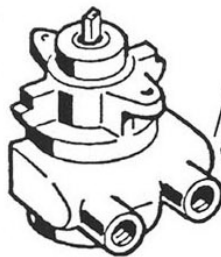
2441 - 116 600 220 V 50 Hz
2481 - 116 600 240 V 50 Hz
2441 - 116 601 220 V 60 Hz

4821 - 023 082
4081 - 021 923
4821 - 108 987

4121 - 119 206
4811 - 131 512
4031 - 050 609
4731 - 029 375
4701 - 117 916

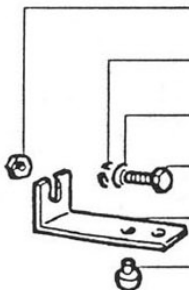
2211 - 131 864

4041 - 043 163
4004 - 041 045

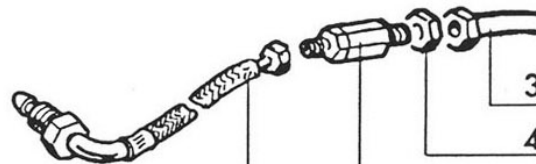


4811 - 119 207
4121 - 119 204
4701 - 029 003
0000 - 122 784

4034 - 041 277



4041 - 043 162
4054 - 043 101
4004 - 041 023
4946 - 130 022
4831 - 118 039



3951 - 119 083
4034 - 041 315
2771 - 117 583
3951 - 117 886



2241 - 130 177

COMPACT A
COMPACT S

1/2 gr

Valido dalla matricola n.°
Valable à partir du matricule n.°
Valid from no. - Gültig ab der Abkenn-Nr. - Valido a partir de la matricula n.°

94 12 05 88 958

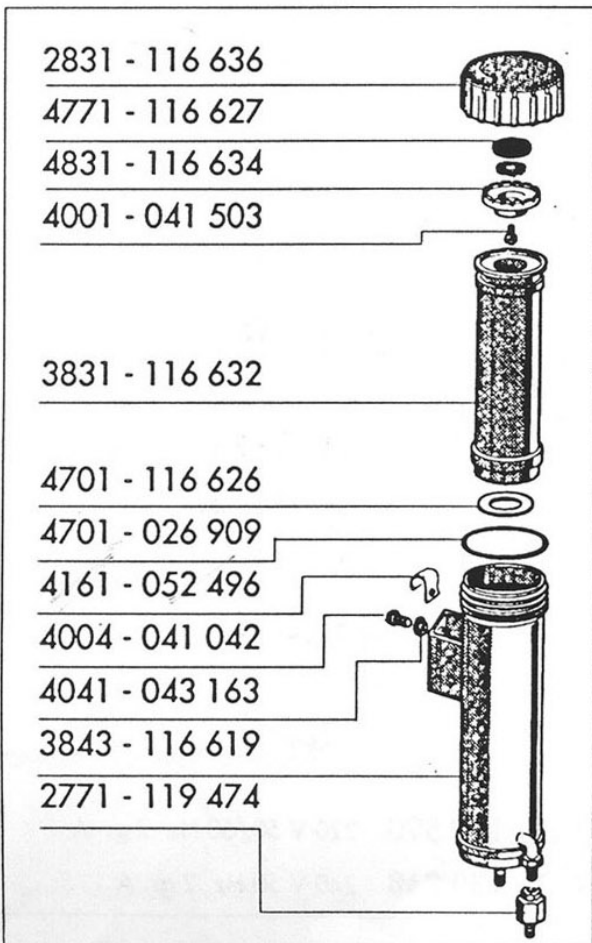
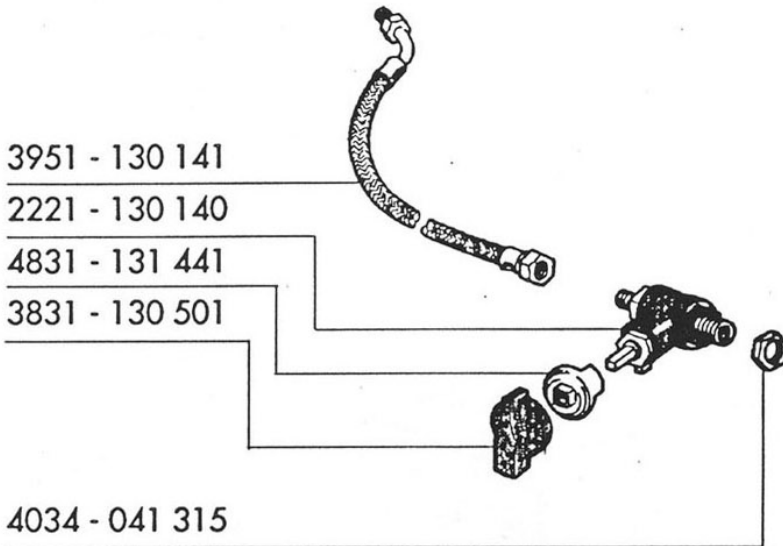
12/94

21

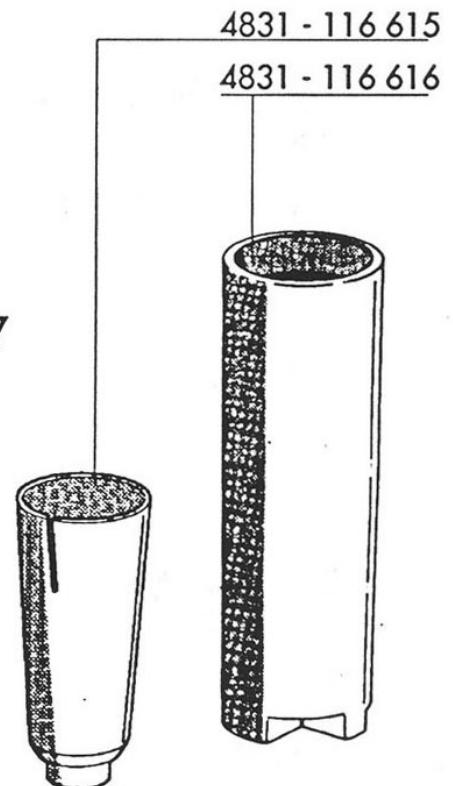
* Particolare modificato - Élément modifié - Modified part - Modifiziertes Einzelteil
Particular modificado

Edizione del
Edition du
Edition of
Ausgabe vom
Edición del

Pag. - Aggiornamento
Page - Mise à jour
Page - Revision
Seite - Abänderung
Pág. - Actualización



2251 - 130 137



COMPACT A
 COMPACT S

1/2 gr

Valido dalla matricola n.°
 Valable à partir du matricule n.°

Valid from No. - Gültig ab der Abkenn-Nr. - Valido a partir de la matricula n°

* Particolare modificato - Élément modifié - Modified part - Modifiziertes Einzelteil
 Particular modificado

94 12 05 88 958

12/94

Edizione del
 Edition du
 Edition of
 Ausgabe vom
 Edición del

23

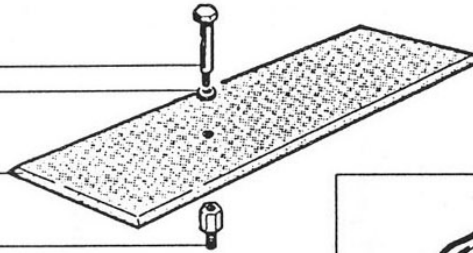
Pag. - Aggiornamento
 Page - Mise à jour
 Page - Revision
 Seite - Abänderung
 Pág. - Actualización

4164 - 116 549

4881 - 117 216

4926 - 118 926

4164 - 118 927



3761 - 119 557 1 gr

3761 - 119 562 1 gr U.S.A.

3761 - 119 559 2 gr



3761 - 116 960 120 V 60 Hz

3761 - 119 055 220 V 50/60 Hz

4031 - 045 276

4041 - 043 161

4051 - 047 100

4811 - 111 983

4004 - 041 350

4031 - 045 276

4051 - 047100

4041 - 043161

4941 - 111992

4031 - 045276

4051 - 047100

4721 - 104322

4001 - 041131



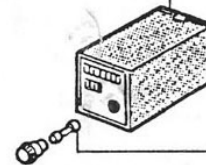
3761 - 119 801 1 gr

3761 - 119 803 1 gr U.S.A.

3761 - 119 564 2 gr

3331 - 117 373 110 V 60 Hz

3341 - 117 373 220 V 50/60 Hz



3501 - 117 391 1,6A 120 V

3501 - 117 390 0,5A 220 V

4004 - 050 433

4001 - 048 365

4051 - 047 116

3761 - 101 655

4831 - 119 027 3 x 2,5

4831 - 119 028 3 x 1,5

3751 - 119 652 3 x 1,5

3751 - 107 550 3 x AWG 14

4141 - 116 962

3831 - 130 501

3511 - 115 511 120 V 60 Hz

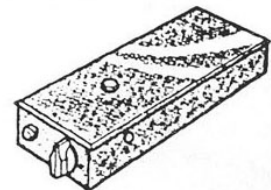
3541 - 115 511 220 V 50/60 Hz

2761 - 118 913 220 V 50 Hz 1gr/2gr s/a

2761 - 119 807 220 V 50 Hz 2gr c/a

2761 - 119 804 120 V 60 Hz 1gr c/a

2761 - 119 806 220 V 50 Hz 1gr/2gr c/a



26

Pag. - Aggiornamento
Page - Mise à jour
Page - Revision
Seite - Abänderung
Pág. - Actualización

12/94

Edizione del
Edition du
Edition of
Ausgabe vom
Edición del

Valido dalla matricola n.°

Valable à partir du matricule n.°

Valid from No. - Gültig ab der Abkenn-Nr. - Valido a partir de la matricula n°

94 12 05 88 958

* Particolare modificato - Élément modifié - Modified part - Modifiziertes Einzelteil
Particular modificado

COMPACT S

1/2 gr