

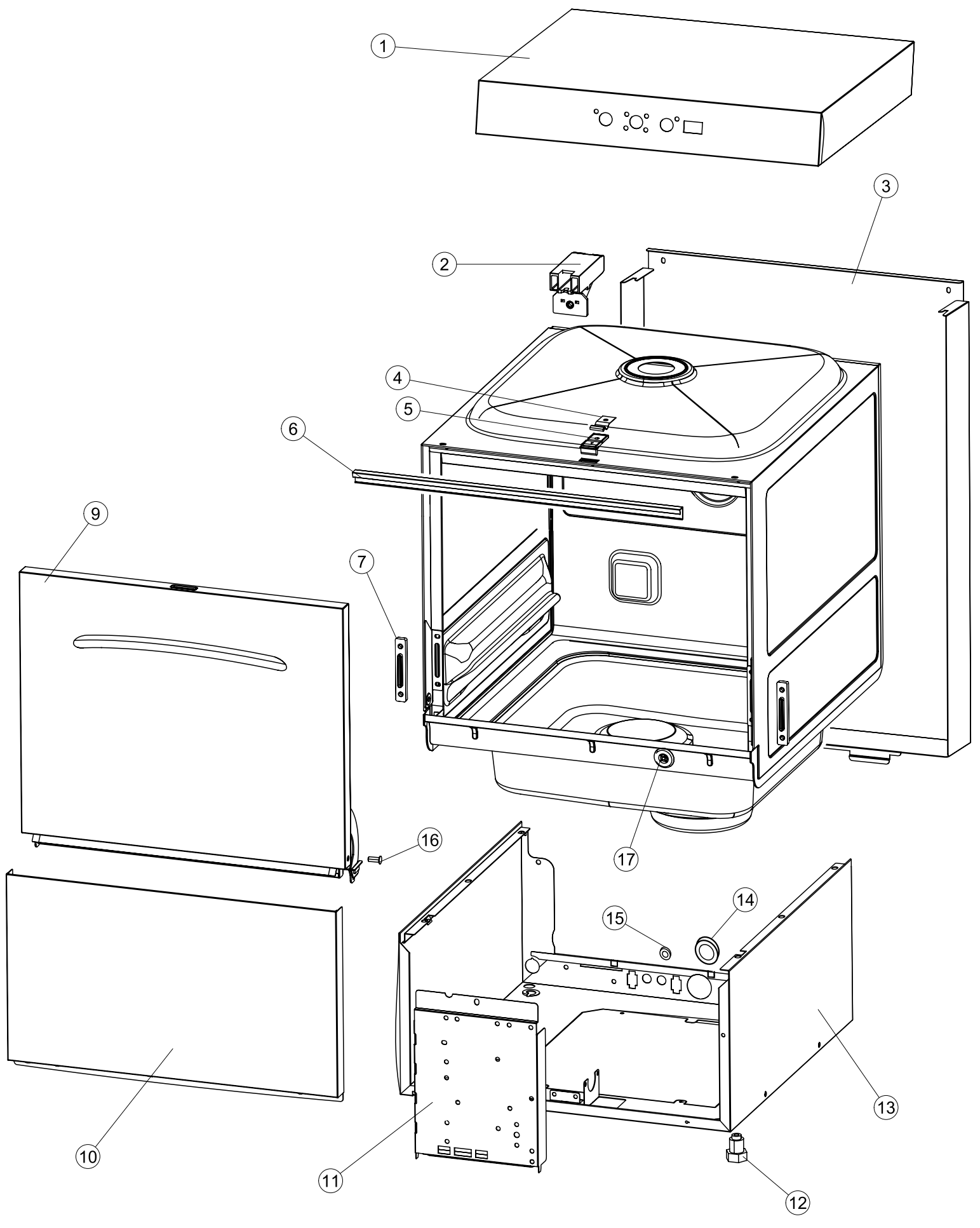
ELETTROBAR

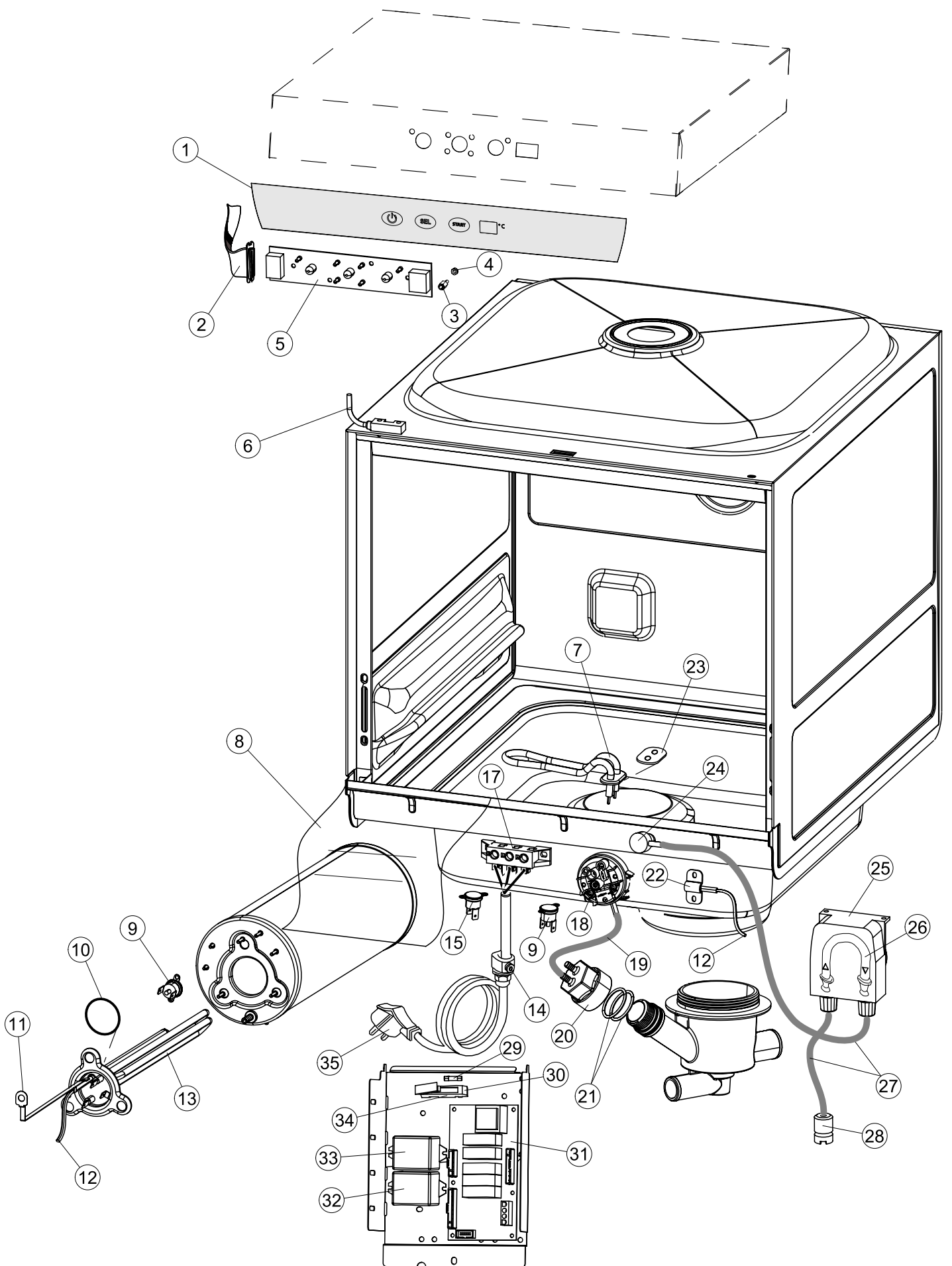
SPARE PARTS CATALOGUE
ERSATZTEILKATALOG
CATALOGUE PIECES DETACHEES
CATALOGO PARTI RICAMBIO
CATALOGO DE PIEZAS DE RECAMBIO
CATALOGO PEÇAS DE REPOSIÇÃO

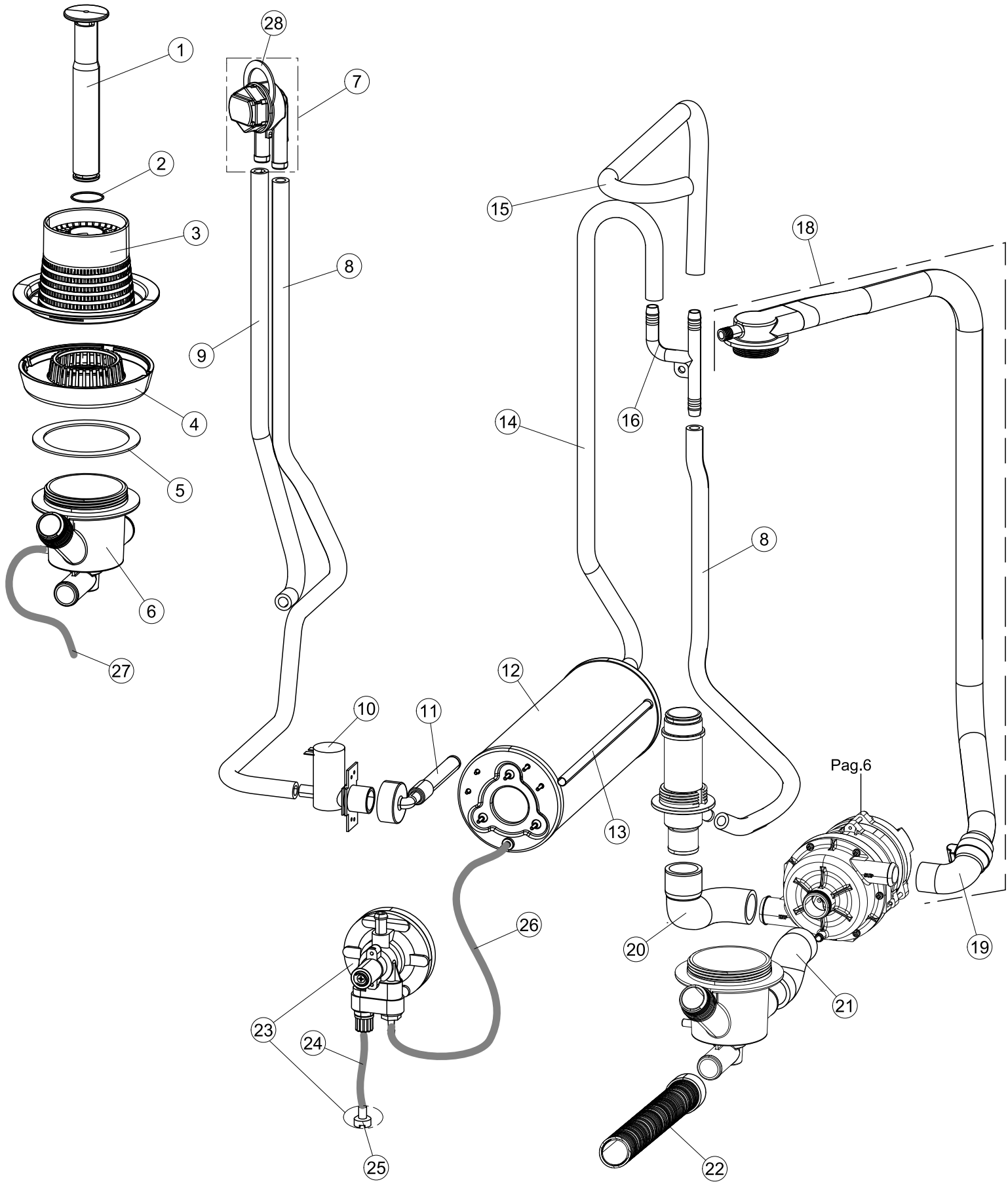
Niagara-241

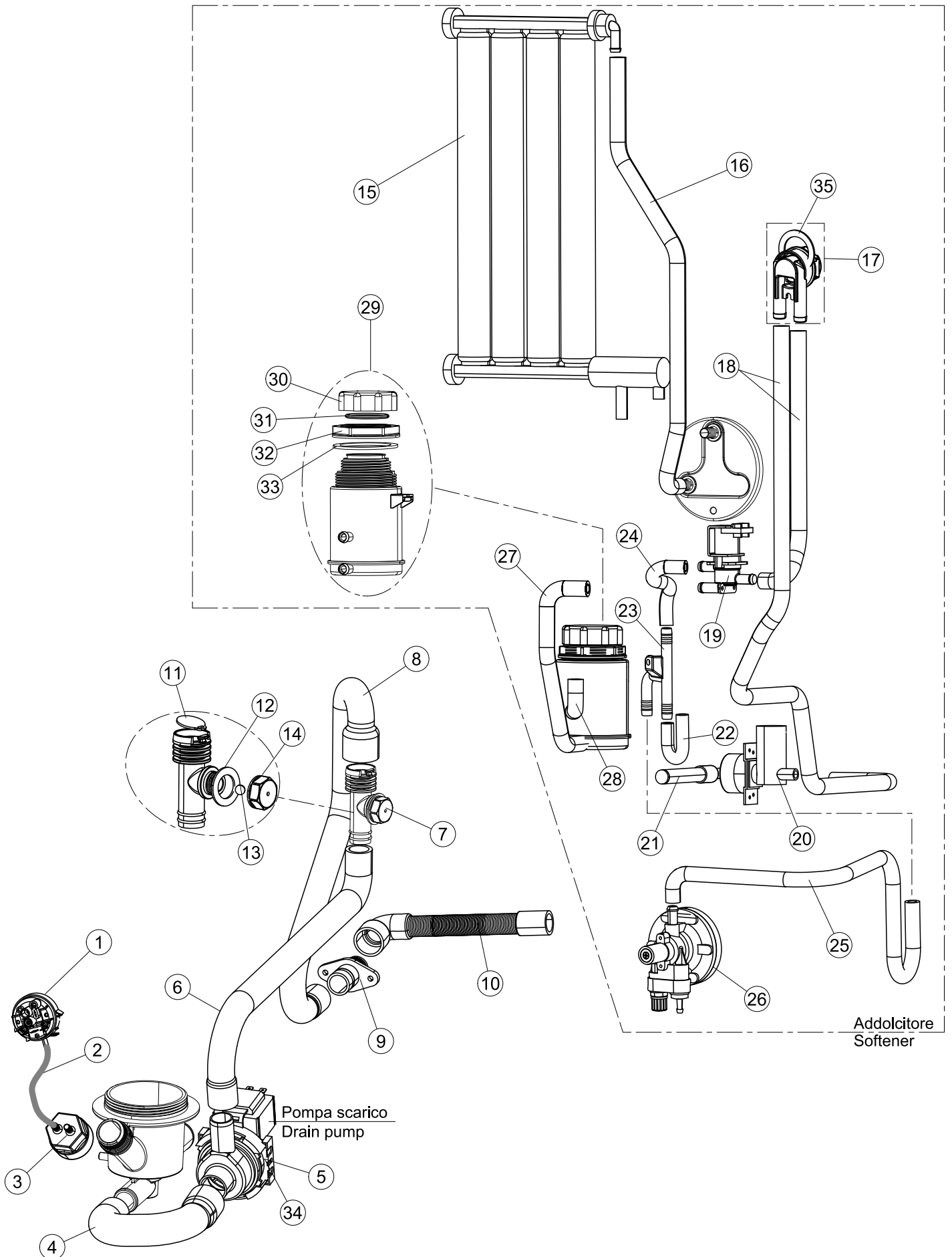
25-07-2012

1

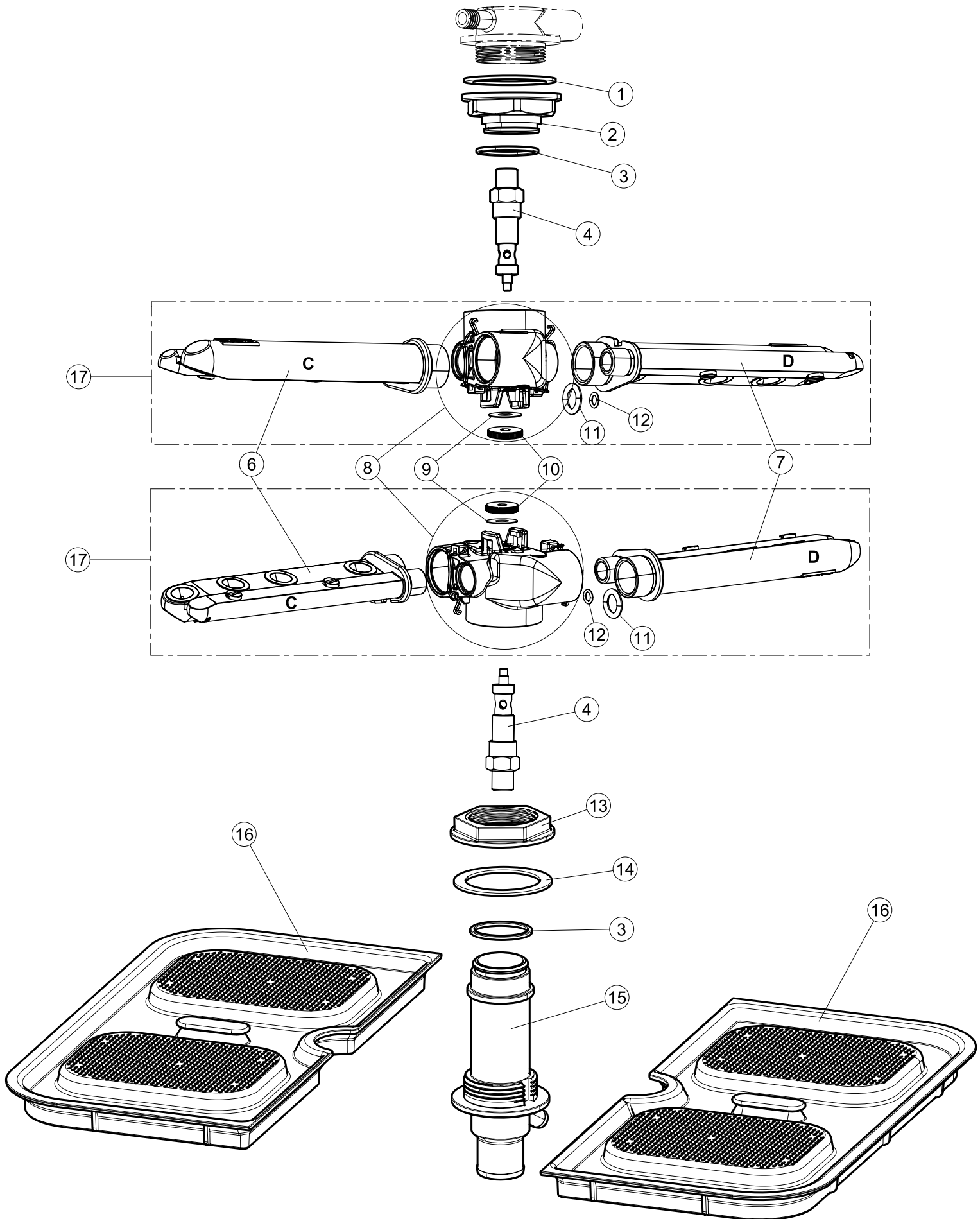


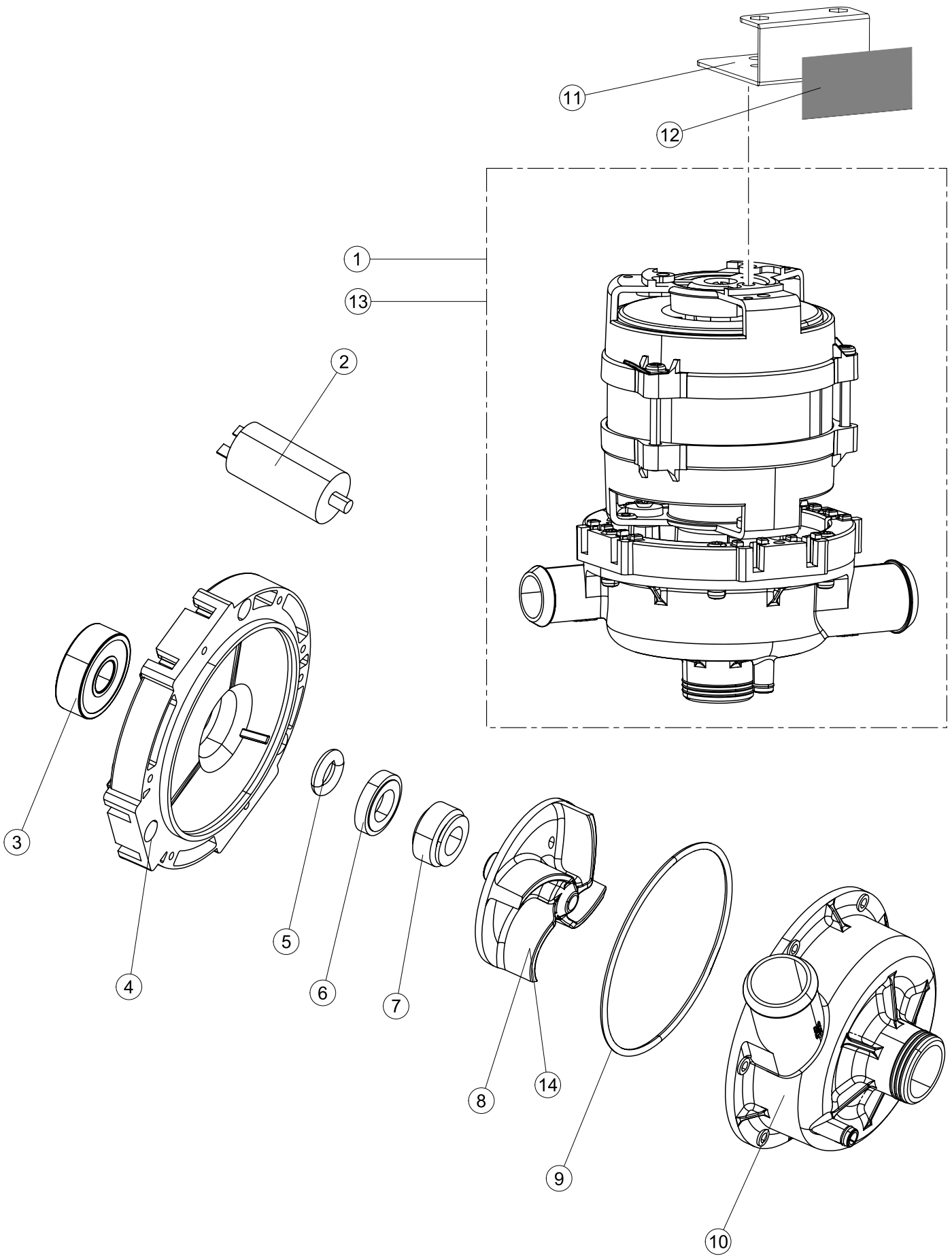






5





Seite	Position	Code	Alter Code	Beschreibung		
1	1	004200		GEHAEUSEOBERTEIL		
1	2	035092		WINKEL		
1	3	022156		PANNELLO POSTERIORE LA40		
1	4	449036	REB449036	FEDER, SCHLOSS 11		
1	5	329012	REB329012	KEIL, TÜRSCHLOSS grossdimens. 11		
1	6	437109		TUERDICHTUNG FUER GLAESERSPUELER		
1	7	307016		BUEGELLAGER F. TUERSTANGE		
1	8	328091		PARASPRUZZI CM LA40		
1	9	029657		TUER		
1	10	012325		FRONTALINO LA40		
1	11	035095		BUEGEL ELEKTRISCHE KOMPONENTEN		
1	12	461010	REB461010	STÜTZFUSS, SECHSK. S621-		
1	13	040122		ZOCCOLO LA40 ASSEMBLATO(RICAMBIO)		
1	14	459022		KABELDURCHFUEHRUNG		
1	15	459006	REB459006	KABELDURCHGANG, Di9/De16 22		
1	16	325034	REB325034	ZAPFEN, TÜRSCHARNIER - 40		
1	17	480153		VERSCHLUSS AUS GUMMI D.12		
2	1	026135		FRONTBLENDE		
2	2	211017		FLACHKABEL		
2	3	419036		ABSTANDSSTÜCK, M3		
2	4	417119		SCHRAUBENMUTTER, M3 KUNST. WEISS		
2	5	227074		TASTENFELD		
2	6	80871		TUERKONTAKTSCHALTER		
2	7	230098	REB230098	WIDERSTAND, TANK 600W/230V		
2	8	214112		DURCHSICHTIGER SCHUETZ FUER ELEKTRISCHE ANLAGE DES GESCHIRRSPUELERS		
2	9	236047	REB236047	SICHERHEITSTHERMOSTAT		
2	10	456075		TORISCHE DICHTUNG 37,47X5,33 NBR		
2	11	69871		SONDENHALTER		
2	12	231016		TEMPERATURSONDE		
2	13	230113		HEIZUNG 2600W/230V FL.PICCOLA P/BULBO		
2	14	459005	REB459005	KABELKLIPPS, STEAB Art.5024		
2	15	236048	REB236048	THERMOSTAT		
2	16	236047	REB236047	SICHERHEITSTHERMOSTAT		
2	17	220010	REB220010	KLEMMENB. FV 110 50f		
2	18	224026		ARBEITSDRUCKWAECHTER 120/95		
2	19	143235		SCHLAUCH 4X7 SILIKON DURCHS. CRP		
2	20	107013		LUFT-GLOCKE DES DRUCKSCHALTERS		
2	21	456073		O-RING		
2	22	028105		PLATCHEN		
2	23	437086	REB437086	DICHTUNG, TANKWIDERSTAND		
2	24	468151	DZR150NT	TANKEINLAUF CPL NM*		
2	25	209029		PERISTAKTISCHES DOSIERGERAET REINIGER		
2	26	143258		MEMBRANSCHLAUCH SANTOPREN		
2	27	143194	REB143194	SCHLAUCH 4X6 CRISTAL, DURCHS.		
2	28	121993		FILTERANORDNUNG		
2	29	228004		SICHERUNG, 5X20 4A FAST		
2	30	210010		SICHERUNGSHALTER		
2	31	215027		KARTE		
2	32	229029	REB229029	RELAIS FINDER 65.31 230/50		
2	33	229039		RELAIS 62.82.8.230.0300		
2	34	210011		PLAETTCHEN		

2	35	299040	REB299040	ANSCHLUSSKABEL SCHUKO 230V		
3	1	142059		UEBERLAUFROHR LA40		
3	2	456080		OR		
3	3	121136		FILTER		
3	4	429077		RING		
3	5	437107		DICHTUNG		
3	6	136029		ABSAUG/ABFLUSSKOERPER		
3	7	144030		DVGW GERAT (LA500)		
3	8	127119		NICHT IN DER PREIS LISTE		
3	9	127107		MANICOTTO CARICAMENTO BOILER LA40		
3	10	240011	REB240011	ZUFLUSSVENTIL 1-WEG C.33290127		
3	11	143170	REB143170	ZULAUFSCHLAUCH, WASSER 60.10.02.15 DVGW		
3	12	104056		WARMWASSERBEREITER		
3	13	143228		ROHR, BOILERWASSEREINLASS 8X9XL250		
3	14	127108		MANICOTTO MANDATA BOILER LA40		
3	15	127124		MANICOTTO RISCIAQUO SUPERIORE LA40		
3	16	143173	REB143173	VERBIND., NACHSPÜLEN KUNST.35/40/50		
3	17	143004	REB143004	ROHR, DRUCKSCHALTER TP 10X17 (CASER/15NL C4N)		
3	18	115146		VEREINTE WASHLEITUNG LA40		
3	19	127120		MANICOTTO MANDATA SUPERIORE LA40		
3	20	127106		MANICOTTO MANDATA INF.LA40		
3	21	127105		MANICOTTO ASPIRAZIONE LA40		
3	22	143120	REB143120	ABLASSROHR, Mt1.5 / D25		
3	23	209025		DOSIERPUMPE KLARSPUELER		
3	24	H.775601		ROHR 4x6 CRISTAL BLAU PVC		
3	25	121149		SIEB FUER SPUELMITTELPUMPE		
3	26	143005	SPG10	SCHLAUCH TP 5X11 (CASER/15/NL C4N)		
3	27	H.165168		PVC SCHLAUCH		
3	28	437080		DICHTUNG, VERBINDUNGSST., OB.SPÜL.E.40		
4	1	224027		ARBEITSDRUCKWAECHTER 155/130		
4	2	143235		SCHLAUCH 4X7 SILIKON DURCHS. CRP		
4	3	107014		LUFT-GLOCKE DES DRUCKWAECHTERS LA50		
4	4	127115		MUFFE		
4	5	80117	C.80117	ABLASSPUMPE RIVER		
4	6	127121		MUFFE		
4	7	144992		LUFTLOCH-VENTIL DER ABFLUSSPUMPE		
4	8	127122		MANICOTTO VALVOLA SFIATO>FLANGIA ZH.LA40		
4	9	468152	REB468152	VERBINDUNGSST., ABLAUF CLEAN.3		
4	10	143137	REB143137	ABLASSROHR D18 GEBOG. ENDE		
4	11	499092		BLLENDE		
4	12	437083		DICHTUNG, GUMMI D32D19.5S1.5		
4	13	476008		KUGELHAHN		
4	14	468199		ANSCHLUSSSTUECK LA50		
4	15	117007		WASSERENTKAELKER		
4	16	127129		MANICOTTO ADDOLCITORE-BOILER LA40		
4	17	144030		DVGW GERAT (LA500)		
4	18	143004	REB143004	ROHR, DRUCKSCHALTER TP 10X17 (CASER/15NL C4N)		
4	19	999288		GRUPPO VALVOLA DEVIATR.CON RIDUTTORE		
4	20	240016	DEV3S16	ZUFLUSSVENTIL 1-WEG 3/4 230V DROSS.16L		
4	21	143170	REB143170	ZULAUFSCHLAUCH, WASSER 60.10.02.15 DVGW		
4	22	127131		MANICOTTO ADDOLCITORE->H DOSAT.IDR.LA40		
4	23	143173	REB143173	VERBIND., NACHSPÜLEN KUNST.35/40/50		
4	24	127125		MANICOTTO VALVOLA SCAMB-ADDOLCITORE LA40		
4	25	127132		NICHT IN DER PREIS LISTE		
4	26	929198	DWD4	DOSAT.IDR.TENSIOATT.(DIBP0805P4001)		
4	27	127126		MANICOTTO VALVOLA SCAMB-BOCCIA SALE LA40		

4	28	127128		MANICOTTO ADDOLCITORE-BOCCIA SALE LA40		
4	29	406998	REB406998	SALZBEHALTER NM		
4	30	480005	REB480005	PFRÖPFEN, SALZBEHALTER		
4	31	456052	REB456052	O-Ring 144		
4	32	429011	REB429011	GEWINDERING, SALZBEH.		
4	33	437034	REB437034	DICHTUNG, D68D81S3 GUMMI		
4	34	80117UL		EL. LAUGENPUMPE 240V/50HZ UL		
4	35	437080		DICHTUNG, VERBINDUNGSST., OB.SPÜL.E.40		
5	1	437113		DICHTUNG DES KOERPERS -UNTEN- FUER GLAES ERSPUELER		
5	2	429078		RING		
5	3	303018	REB303018	DICHTUNGS- UND GLEITRING CL.3		
5	4	325087		PERNO PETTINE PARALLELI INF.LA50		
5	6	106148		SPUEL/NACHSPUELARM E40 (6 DUESEN) PARALLEL		
5	7	106149		SPUEL/NACHSPUELARM E40 (7 DUESEN) PARALLEL		
5	8	129067		GANZKÖRPER-WASCH-UND SPÜLARME		
5	9	437100		DICHTUNG		
5	10	454006		ZAPFEN		
5	11	456071		OR D.I.24X2.5 ART.34916		
5	12	456070		OR D.I.15.54X2.62 ART.20886		
5	13	429079		RING		
5	14	437108		DICHTUNG		
5	15	115144		ZENTRALLEITUNG UNTEN		
5	16	121137		FILTER		
5	17	990110		GRUPPO LAV.RISC.BRACCI PARALLELI E40		
6	1	130166		PUMPE		
6	2	206013		KONDENSATOR 4 MF FUER WASCHPUMPE		
6	3	314011		WASCHPUMPLAGER FUER GLAESERSPUELER		
6	4	315028		FLANSCH		
6	5	456084		TORISCHE DICHTUNG		
6	6	141012		MECHANISCHE DICHTUNG FUER WASCHPUMPE DER GLAESERSPUELER		
6	7	141013		MECHANISCHE DICHTUNG FUER WASCHPUMPE DER GLAESERSPUELER		
6	8	124063		UMPENFLUEGEL 50HZ		
6	9	456083		TORISCHE DICHTUNG		
6	10	116035		PUMPENGEHAEUSE		
6	11	035097		BEF.WINKEL		
6	12	437111		DICHTUNG X5		
6	13	130168		PUMPE 60HZ		