

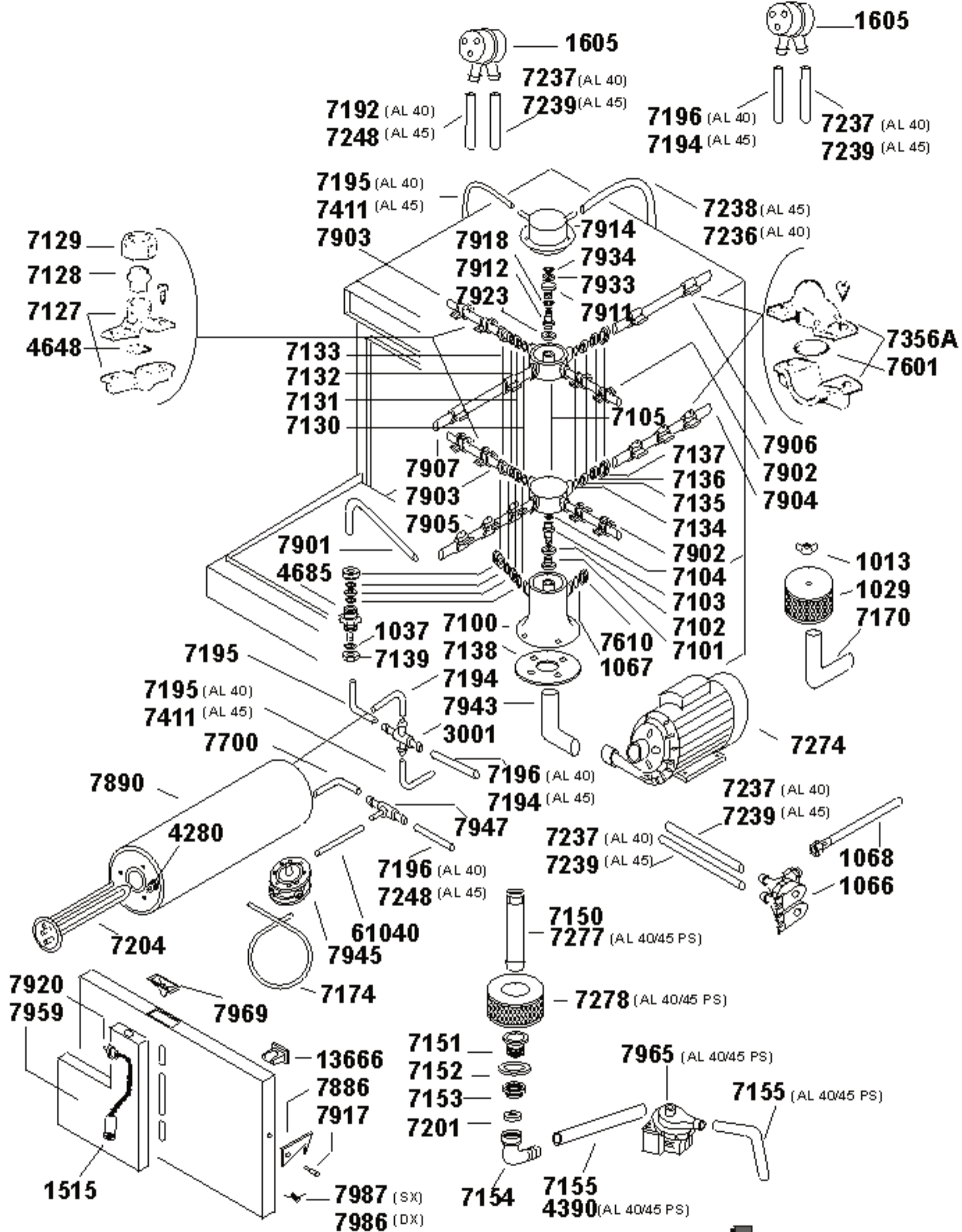
Modelo
Modelo
Modelo
Modelo

AL 30-35-40-45

Dis. N° EE.AL.014

data: 01-10-98





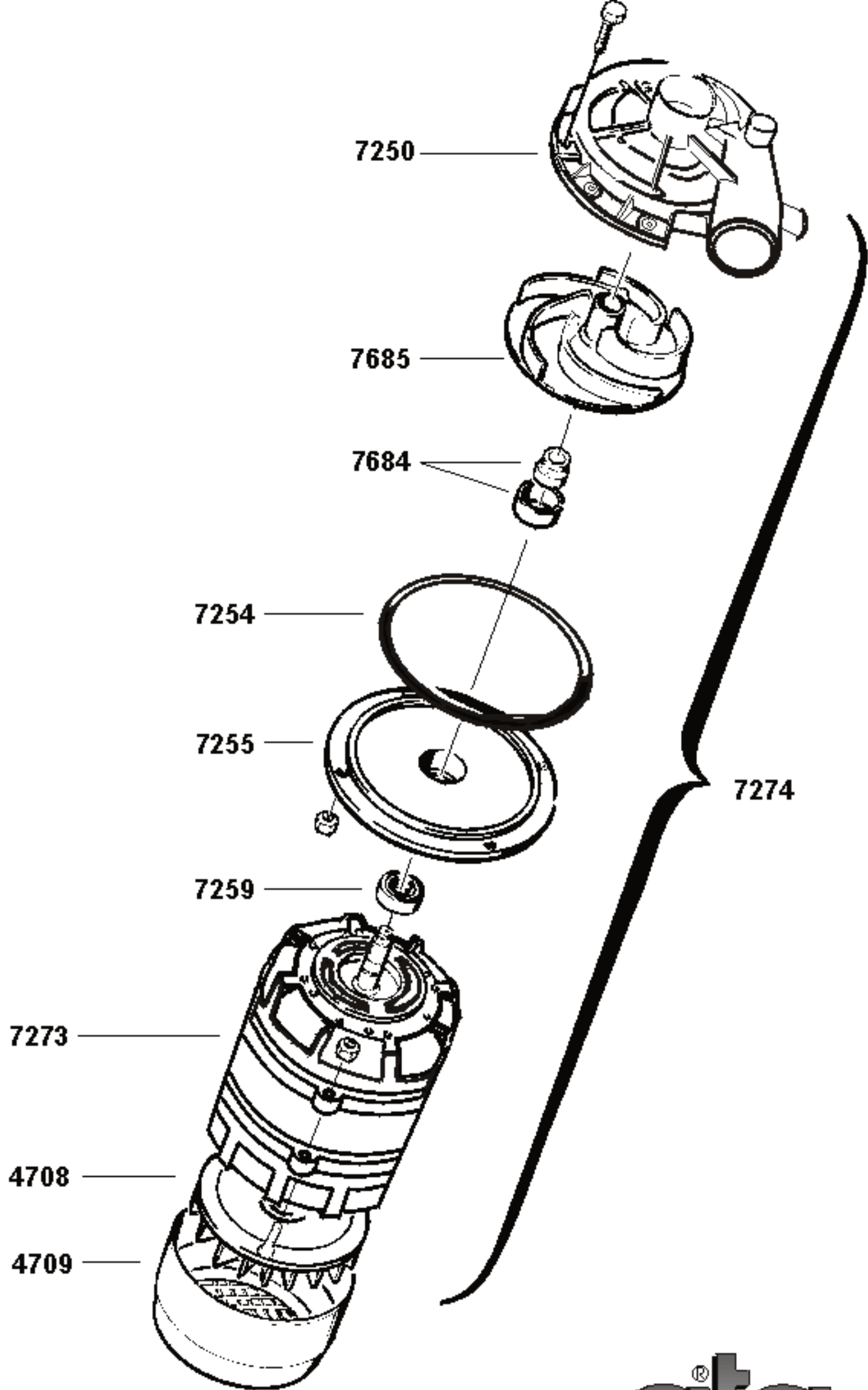
Modelo
Modelo
Modelo
Modelo

AL 40-45-40PS-45PS



Dis. N° EM.AL.013

data: 01-10-98



Modello
Modèle
Modell
Modell

ELETTROPOMPA PER AL30-35-40-45 (E)

Dis. N° EE.P.007

data: 01-10-98



| Seite | Kredtor Artikel Nr. | IT | GB |
|-------|---------------------|---|--|
| 001 | 13120 | RONZATORE CON SUPPORTO | BELL |
| 001 | 4219 | SONDA PER TANICA DETERSIVO CON MICRO MAGNETICO | PROBE FOR DETERGENT TANK |
| 001 | 4241 | TELERUTTORE 24V 50/60Hz | REMOTE CONTROL SWITCH |
| 001 | 4233 | TRASFORMATORE MONOFASE 220/24 V 20 VA | SINGLE-PHASE TRANSFORMER |
| 001 | A14699 | | |
| 001 | 5696 | | |
| 001 | 9720 | TUBO MANDATA DOSATORE USA PER AT115 | DETERGENT DISPENSER OUTLET PIPE |
| 001 | 9719 | TUBO ASPIRAZIONE DOSATORE USA PER AT115 | DETERGENT DISPENSER INTAKE PIPE |
| 001 | 5672 | SONDA DOSATORE DETERSIVO | PROBE OF DETERGENT DISPENSER |
| 001 | 4252 | RACCORDO DS/5-VASCA | CONNECTION |
| 001 | 1516 | FILTRO COMPLETO DOSATORE DETERSIVO | COMPLETE FILTER FOR DETERGENT DISPENSER |
| 001 | A7498 | | |
| 001 | 5685 | POMPA DOSATORE OSCILLANTE | PUMP FOR VIBRATING DETERGENT DISPENSER |
| 001 | 7935 | PASSACAPO SCHIENA | CABLE FAIRLEAD |
| 001 | 4230 | PASSACAPO A PASTIGLIA | CABLE BUSHING |
| 001 | 6954 | PULSANTE AVVIAMENTO CICLO | START PUSH-BUTTON |
| 001 | 13620 | COPRIRESISTENZA | HEATING ELEMENT COVER |
| 001 | 13642 | MAGNETE PROTETTO | MAGNET |
| 001 | 7203 | PROGRAMMATORE A IMPULSO | IMPULSE TIMER |
| 001 | 1004 | PRESSOSTATO BASSA TARATURA | LOW-SETTING PRESSURE SWITCH |
| 001 | 1080 | TERMOSTATO 90°C | THERMOSTAT UNIT 90°C |
| 001 | 1080 | TERMOSTATO 90°C | THERMOSTAT UNIT 90°C |
| 001 | 7234 | TUBO CAMPANA | PRESSURE ACCUMULATOR HOSE |
| 001 | 1075 | RELE' B1/2/220V C.A. | RELAY B1/2/220 ALTERNATE CURRENT |
| 001 | 7690 | CAMPANA PRESSOSTATO AL | PRESSURE ACCUMULATOR FOR LEVEL CONTROL |
| 001 | 7919 | MASCHIO CHIUSURA | STAKE |
| 001 | 7162 | MOLLA A TORSIONE SX D=3mm | LEFT TWISTING SPRING D. 3mm |
| 001 | 7167 | SPINA ELASTICA 3x22 | ELASTIC PIN 3X22 |
| 001 | 7160 | MOLLA A TORSIONE DX D=3mm | RIGHT TWISTING SPRING D. 3mm |
| 001 | 7161 | TENDITORE MOLLA D=18 | SPRING STRETCHER DIAM. 18 |
| 001 | 7166 | MOLLA TUBO PRESSOSTATO | SPRING OF LEVEL CONTROL HOSE |
| 001 | 4692 | GUARNIZIONE OR 6,07x1,78 | O.R. GASKET 6.07X1.78 |
| 001 | 51054 | GUARNIZIONE NYLON 4x8 SP. 2 | NYLON O.R. GASKET 4X8 |
| 001 | 7204 | RESISTENZA 2500 W | HEATING ELEMENT |
| 001 | 7948 | CERNIERA ZOCCOLO FRONTALE | LOWER PANEL HINGE |
| 001 | 4083 | PIEDINO H 20 D=30x10MA | FOOT H. 20 DIAM. 30X10MA |
| 001 | 4228 | MANOPOLA TERMOSTATO/TIMER | KNOB THERMOSTAT/TIMER |
| 001 | 13105 | MICROINTERRUTTORE MAGNETICO | MAGNET DOOR SWITCH |
| 001 | 7148 | GUARNIZIONE PORTA AL/A | DOOR SEALING AL/A |
| 001 | 7952 | SELETORE RISCIAQUO | RINSING SELECTOR |
| 001 | 7950 | SELETORE GENERALE | MAIN SWITCH |
| 001 | 7215 | LAMPADA SPIA AL NEON 220V ARANCIO | NEON WARNING LAMP |
| 001 | 7953 | PORTASPIE LUMINOSE ARANCIO | ORANGE LAMP HOLDERS |
| 001 | 7913 | SUPPORTO INTERRUTTORE | SWITCH SUPPORT |
| 001 | 7915 | MANOPOLA SELETTORI | KNOB OF MODE SELECTORS |
| 001 | 1500 | FILTRO ANTIDISTURBO | ANTI-NOISE FILTER |
| 002 | 4280 | TERMOSTATO A CONTATTO RIARMO MANUALE | CONTACT THERMOSTAT |
| 002 | 7155 | TUBO DI SCARICO 1" | DRAIN HOSE 1"cm. 150 MALE FITTING + FEMALE DIAM 22 |
| 002 | 7201 | GUARNIZIONE CODOLO 7154 | SEALING |
| 002 | 7153 | GHIERA PILETTA 1" | RING NUT 1" |
| 002 | 7152 | GUARNIZIONE PILETTA 34x57x1,5 | GASKET 34X57X1.5 |
| 002 | 7151 | PILETTA SCARICO 1" | DRAINAGE RING SET 1" |
| 002 | 7154 | CODOLO DI SCARICO 1"x25 | DRAIN ELBOW HOSE 1" X 25 |
| 002 | 7150 | TUBO TROPPO PIENO AL | OVERFLOW PIPE AL |
| 002 | 1066 | ELETTROVALVOLA DOPPIA 90° RIDUTT. 12L IN INGRESSO | DOUBLE SOLENOID-VALVE 90°C |
| 002 | 1068 | TUBO DI CARICO cm.200 CON GUARNIZ/RACC. F + F 90° | FILLING-HOSE WITH GASKET + JOINTS F+F |
| 002 | 7237 | TUBO RISCIAQUO SUP. AL40-41 | UPPER RINSING PIPE AL40/AL41 |
| 002 | 1067 | GUARNIZIONE TUBO CARICO 12x24x2.5 | FILLING-HOSE GASKET 12X24X2.5 |
| 002 | 7610 | GHIERA 3/4" CHIUSA | RING NUT 3/4" |
| 002 | 7947 | RACCORDO A T RIDOTTO | REDUCED T-JUNCTION |
| 002 | 7700 | TUBO RISCIAQUO E.V.-T PER AL 25 | RINSING TUBE |
| 002 | 7195 | MANICOTTO VALVOLA-BOILER | HOSE FROM VALVE TO BOILER |
| 002 | 61040 | TUBO TRECCIATO 6x11 | PIPE 6X11 |
| 002 | 7890 | BOILER AL | BOILER FOR AL |
| 002 | 7195 | MANICOTTO VALVOLA-BOILER | HOSE FROM VALVE TO BOILER |
| 002 | 7196 | MANICOTTO BOILER - T | HOSE FROM BOILER TO T-JUNCTION |

| Seite | Kredtor Artikel Nr. | IT | GB |
|-------|---------------------|---|--|
| 002 | 7196 | MANICOTTO BOILER - T | HOSE FROM BOILER TO T-JUNCTION |
| 002 | 7237 | TUBO RISCIAQUO SUP. AL40-41 | UPPER RINSING PIPE AL40/AL41 |
| 002 | 7127 | PORTAUGELLO RISCIAQUO A LAMA | RINSING-JET HOLDER |
| 002 | 7128 | UGELLO RISCIAQUO A LAMA | SLOT-SHAPED RINSE JET |
| 002 | 7129 | GHIERA UGELLO RISCIAQUO A LAMA | NUT OF RINSING JET |
| 002 | 7101 | GHIERA TESTA ROTANTE | TIGHTENING RING FOR ROTARY HEAD |
| 002 | 7102 | GUARNIZIONE 14,2x18,5x2 | TEFLON GASKET 14.2X2X18.5 |
| 002 | 7103 | PERNO TESTA ROTANTE | ROTARY-HEAD FULCRUM |
| 002 | 7104 | PASTIGLIA INOX D=13,9x1 | STAINLESS-STEEL SPACER DIAM. 14X1 |
| 002 | 7902 | BRACCIO RISCIAQUO DX | RIGHT RINSING ARM |
| 002 | 7134 | GUARNIZIONE O.R. 17.86x2.62 | O.R. GASKET 17.86X2.62 |
| 002 | 7135 | ROSETTA GHIERA 3/4 GAS | WASHER 3/4" GAS |
| 002 | 7136 | ANELLO SPACCATO D=18x3 | RING DIAM. 18X3 |
| 002 | 7137 | GHIERA 3/4" GAS | RING NUT 3/4" GAS |
| 002 | 7130 | GUARNIZIONE O.R. 11.91x2.62 | O.R. GASKET 11.91X2.62 |
| 002 | 7131 | ROSETTA GHIERA 1/2" GAS | WASHER 1/2" GAS |
| 002 | 7132 | ANELLO SPACCATO D=12x3 | RING DIAM. 12X3 |
| 002 | 7133 | GHIERA 1/2 GAS | RING NUT 1/2" GAS |
| 002 | 7170 | MANICOTTO ASPIRAZIONE D=45 | INTAKE HOSE D. 45 |
| 002 | 1029 | FILTRO ASPIRAZIONE POMPA D.116 | PUMP INTAKE FILTER |
| 002 | 1013 | GALLETTO PER FILTRO M6 | FILTER WING-NUT M6 |
| 002 | 1515 | FILTRO COMPLETO DOSATORE BRILLANTANTE | COMPLETE FILTER FOR RINSE-AID DISPENSER |
| 002 | 7969 | IMBUTO | FUNNEL |
| 002 | 7945 | DOSATORE BRILLANTANTE N6 | RINSE-AID DISPENSER N.6 |
| 002 | 7174 | TUBO ASPIRAZIONE BRILLANTANTE | RINSE-AID SUCTION HOSE |
| 002 | 7959 | SERBATOIO | TANK |
| 002 | 7920 | TAPPO SERBATOIO | TANK PLUG |
| 002 | 7986 | MOLLA DX ZOCCOLO | RIGHT SPRING |
| 002 | 7987 | MOLLA SX ZOCCOLO | LEFT SPRING |
| 002 | 7917 | DISTANZIALE FERMO | SPACER OF LOWER PANEL HOOK |
| 002 | 7886 | FERMO ZOCCOLO | HOOK FOR LOWER PANEL |
| 002 | 13666 | CHIUSURE PANNELLO ANTERIORE | STRIKER |
| 002 | 7905 | BRACCIO LAVAGGIO INF. SX | LEFT LOWER WASHING ARM |
| 002 | 7903 | BRACCIO RISCIAQUO SX | LEFT RINSING ARM |
| 002 | 7907 | BRACCIO LAVAGGIO SUP. SX | LEFT UPPER WASHING ARM |
| 002 | 3001 | RACCORDO A 4 VIE | 4-WAYS CONNECTION |
| 002 | 7943 | MANICOTTO MANDATA CURVO | ELBOW DELIVERY HOSE |
| 002 | 7194 | MANICOTTO MANDATA DECALCIFICATORE | WATER-SOFTENER OUTLET HOSE |
| 002 | 7138 | GUARNIZIONE PIANTONE AL | COLUMN GASKET AL |
| 002 | 7100 | PIANTONE TESTA ROTANTE | COLUMN OF ROTARY-HEAD |
| 002 | 1039 | GUAINA TERMOSTATO | THERMOSTAT-SHEATH |
| 002 | 1037 | GUARNIZIONE OR 20.22x3.53 | O.R. GASKET 20.22X3.53 |
| 002 | 4685 | RACCORDO ASTA RISCIAQUO | JOINT FOR RINSING ROD |
| 002 | 7901 | TUBO MANDATA RISCIAQUO | RINSING DELIVERY HOSE |
| 002 | 7274 | POMPA 0, 5Hp 220V VENTILATA (aperta) | WASHING PUMP HP 0,5 220 V |
| 002 | 7923 | CENTRATORE PERNO TESTA ROTANTE SUPERIORE | BUSHING |
| 002 | 7912 | PERNO TESTA ROTANTE | PIN OF ROTATING HEAD |
| 002 | 7918 | REGGISPINTA A SFERE | BALL-BEARING |
| 002 | 7911 | GHIERA TESTA ROTANTE | RING NUT OF ROTATING HEAD |
| 002 | 7933 | ANELLO DI TENUTA 11x17x4 | SEALING RING 11X17X4 |
| 002 | 7934 | ANELLO D'ARRESTO D=18 | STOP RING D=18 |
| 002 | 7914 | PIANTONE SUPERIORE | UPPER COLUMN |
| 002 | 7904 | BRACCIO LAVAGGIO INF. DX | RIGHT LOWER WASHING ARM |
| 002 | 7902 | BRACCIO RISCIAQUO DX | RIGHT RINSING ARM |
| 002 | 7906 | BRACCIO LAVAGGIO SUP. DX | RIGHT UPPER WASHING ARM |
| 002 | 7903 | BRACCIO RISCIAQUO SX | LEFT RINSING ARM |
| 002 | 7195 | MANICOTTO VALVOLA-BOILER | HOSE FROM VALVE TO BOILER |
| 002 | 7356A | UGELLO DI LAVAGGIO INCLINAZIONE 15° | WASHING NOZZLE - INCLINATION 15 DEGREES |
| 002 | 7601 | GUARNIZIONE OR 14x1.78 | O.R. GASKET 14X1.78 |
| 002 | 7236 | TUBO LAVAGGIO SUP. AL40-41 | UPPER WASHING PIPE AL 40/AL41 |
| 002 | 7237 | TUBO RISCIAQUO SUP. AL40-41 | UPPER RINSING PIPE AL40/AL41 |
| 002 | 7196 | MANICOTTO BOILER - T | HOSE FROM BOILER TO T-JUNCTION |
| 002 | 1605 | VALVOLA ANTIRIFLUSSO AR | NON-RETURN VALVE |
| 002 | 7192 | MANICOTTO ALIMENTAZIONE | INTAKE HOSE |
| 002 | 7237 | TUBO RISCIAQUO SUP. AL40-41 | UPPER RINSING PIPE AL40/AL41 |
| 002 | 1605 | VALVOLA ANTIRIFLUSSO AR | NON-RETURN VALVE |
| 003 | 7273 | | |
| 003 | 7259 | CUSCINETTO PER POMPA 0,15/0,5 Hp AUMENTO PRESS. | BALL-BEARING 6201 FOR SELF-COOLING PUMP HP 0.15/HP 0.5 |

| Seite | Kredtor Artikel Nr. | IT | GB |
|-------|---------------------|--|---------------------------------------|
| 003 | 7255 | FLANGIA POMPA 0,5 Hp | FLANGE FOR PUMP HP 0.50 |
| 003 | 7254 | GUARNIZIONE O.R. POMPA 0,5 Hp | O.R. GASKET FOR PUMP HP 0.50 |
| 003 | 7274 | POMPA 0, 5Hp 220V VENTILATA (aperta) | WASHING PUMP HP 0,5 220 V |
| 003 | 7684 | TENUTA COMPLETA (D.12) PER POMPE 0,4 Hp | FRONT SEALING OF OPEN PUMP HP. 0.4 |
| 003 | 7685 | GIRANTE POMPA 0,4 Hp (aperta) | IMPELLER OF OPEN PUMP |
| 003 | 7250 | CHIOCCIOLA POMPA 0,5 Hp | SCROLL FOR PUMP HP 0.50 |
| 003 | 4709 | COPERCHIO VENTOLA POMPA 0,75 Hp (aperta) | COVER FOR COOLING IMPELLER |
| 003 | 4708 | VENTOLA POMPA 0,75 Hp (aperta) | COOLING IMPELLER OF OPEN PUMP HP 0.75 |