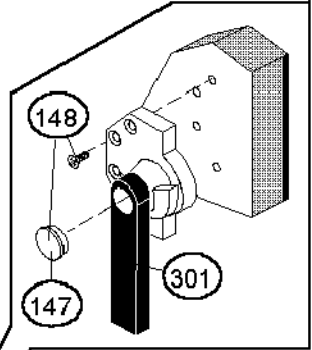


162

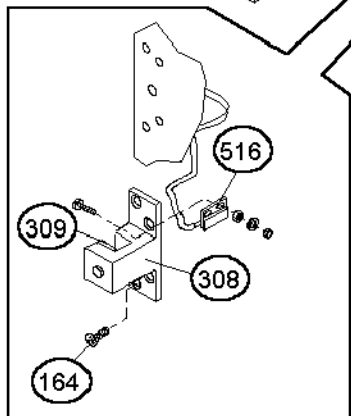


148

147

301

149

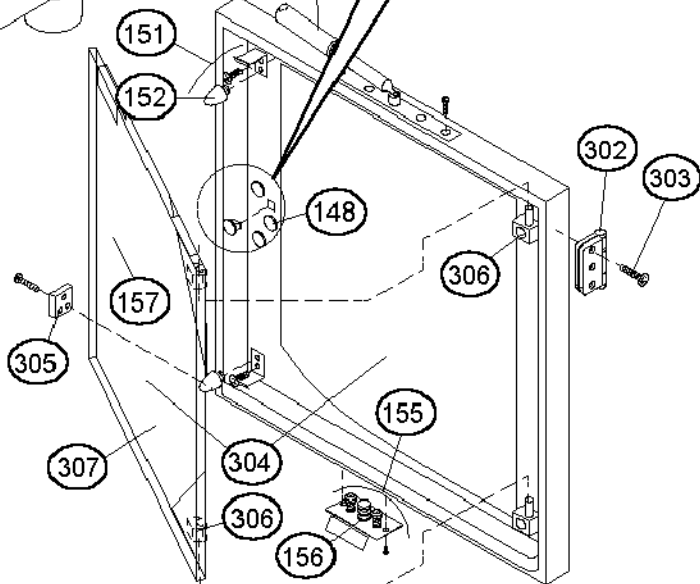


516

309

308

164



151

152

148

306

157

305

302

303

155

307

304

306

156



Seite	Position	Kreditorart.Nr	FR	GB	DE	ES
001	147	6002056	Chape pour poignée béquille	Plastic plug for door latch	Abdeckkappe fuer Drehhebelverschluss	Chapa para empuñadura
001	148	6002043	Jeu de fixation pour poignée béquille	Fixing set for door latch	Befestigungsset fuer Drehhebelverschluss	Juego de fijación para empuñadura
001	149	6002022	Fixation de porte pour version marine	Door stop for optional marine version	Tuerfeststeller fuer Option Schiffsausfuehrung	Fijador de puerta para versión de barco
001	151	8009056	Etrier de retenue modèle sur table	Clip for door table top unit	KD Set Halteklammer fuer Tuere Tischgeraete	Grapa retén aparato de mesa
001	152	2004195	Ressort silicon pour porte	Silicon spring for door	Silikonfeder fuer Tuere	Muelle silicon par puerta
001	155	2004009	Evacuation complete béc recolteur	Drip tray drainage	KD Set Tropfwannenablauf komplett	Vaciado de cubeta de goteo completo
001	156	7001061	Joint doulle pour evacuation bá recolteur	Sealing grommet for drip tray emptiing	Dichtungstuelle fuer Tropfwannenentleerung	Obturación manguito par vaciado de cubeta de goteo
001	157	2004209	Tôle de protection pour porte intérieure	Guard plate for inner door table top unit	Schutzblech fuer Dichtscheibe Innentuer	Chapa de protección para puerta interior
001	162	7001017	Joint de porte HUD OD OS 10.10	Hygienic door gasket HUD OD OS 10.10	Tuerdichtung HUD OD OS 10.10	Junta de puerta HUD OD OS 10.10
001	164	6002047	Jeu de fixation pour valet de porte	Fixing set for door catch	Befestigungsset fuer Kloben	Juego de fijación para gozne
001	301	6002048	Poignée béquille LA	Door latch LA	Drehhebelverschluss fuer LA	Empuñadura para LA
001	302	6001032	Charnière pour porte LA	Hinge for door catch LA	Scharnier LA	Bisagra de puerta LA
001	303	6001033	Jeu de fixation pour charnière LA	Fixing set for hinge LA	Montagesatz fuer Scharnier LA	Juego de fijación para bisagra LA
001	304	2510044	Porte OS 10.10 cpl. LA	Door OS 10.10 cpl. LA	Tuer OS 10.10 komplett LA	Puerta OS 10.10 cpl LA
001	305	2006009	Guidage téflon ouverture à gauche	Teflon guide for left hand closing door	Teflonfuehrung Tuer LA unten	Guía de teflón para puerta LA
001	307	2510044	Porte interieur OS 10.10 LA	Inner door OS 10.10 cpl. LA	Innentuer OS 10.10 komplett LA	Puerta interior OS 10.10 LA
001	308	6002049	Valet LA	Door catch LA	Kloben LA	Gozne LA
001	309	6002060	Coussinet incliné en plastique LA	Plastic insert for door catch LA	Kunststoffeinsatz schraeg Kloben LA	Elemento de plástico inclinado LA

Seite	Position	Kreditorart.Nr	FR	GB	DE	ES
001	516	5003075	Interrupteur magnétique de porte	Door magnet switch	Tuerkontaktschalter	Interruptor magnética de puerta
002	601	2211088	Glissière gauche 6.10 auto-nettoyage	Hanging shelf-rack left 6.10 auto-cleaning	Einhaengegestell li 6.10 auto-Reinigung kpl.	Bastidor de colgar izquierda 6.10 auto-limpieza
002	602	2211091	Glissière gauche 10.10 auto-nettoyage	Hanging shelf-rack left 10.10 auto-cleaning	Einhaengegestell li 10.10 auto-Reinigung kpl.	Bastidor de colgar izquierda 10.10 auto-limpieza
002	603	2211094	Glissière gauche 10.20 auto-nettoyage	Hanging shelf-rack left 10.20 auto-cleaning	Einhaengegestell li 10.20 auto-Reinigung kpl.	Bastidor de colgar izquierda 10.20 auto-limpieza
002	604	2211089	Glissière droite 6.10 auto-nettoyage	Hanging shelf-rack right 6.10 auto-cleaning	Einhaengegestell re 6.10 auto-Reinigung	Bastidor de colgar derecha 6.10 auto-limpieza
002	605	2211092	Glissière droite 10.10 auto-nettoyage	Hanging shelf-rack right 10.10 auto-cleaning	Einhaengegestell re 10.10 auto-Reinigung	Bastidor de colgar derecha 10.10 auto-limpieza
002	606	2211095	Glissière droite 10.20 auto-nettoyage	Hanging shelf-rack right 10.20 auto-cleaning	Einhaengegestell re 10.20 auto-Reinigung	Bastidor de colgar derecha 10.20 auto-limpieza
002	607	2609347	Tuyau flexible d'aspiration pour nettoyeur	Suction tube for detergent	Kanister-Saugschlauch Reiniger rot kpl.	Manguera aspirante para purificador
002	608	2609349	Tuyau flexible d'aspiration pour agent de rinçage	Suction tube for flushing agent	Kanister-Saugschlauch Duesenspuelung natur kpl.	Manguera aspirante par abrillantador
002	609	2609968	Caisse des pompes modèle sur table avec pompes et gainage	Pump case table top units with pumps and piping	Pumpenkasten Tischgeraete incl. Pumpen und Verschlauchung	Caja para bombas aparato de mesa con bombas y colocación de tubo flexibles
002	610	2609969	Jeu gainage de pompes auto-nettoyage	Set Piping of pumps auto-cleaning	Set Verschlauchung Pumpen TG auto-Reinigung	Set Colocación de tubo flexibles de bomba
002	611	2611010	Tête automatique d'extinction soud.	Sprinkler head welded	Sprinklerduese geschweisst	Cabeza automática de extinción sold.
002	612	2611019	Conduit nettoyeur plafond soud. X.10 modèles	Pipeline detergent ceiling welded x.10 units	Rohrleitung Reiniger Decke geschw. X.10 -Geraete	Pipeline purificador cubierta sold. X.10 aparatos
002	613	2611025	Conduit nettoyeur côte du moteur 6.10	Pipeline detergent motor side 6.10	Rohrleitung Reiniger Motorseite 6.10 kpl.	Pipeline purificador lado de motor 6.10
002	614	2611026	Conduit nettoyeur côte du moteur 10.10	Pipeline detergent motor side 10.10	Rohrleitung Reiniger Motorseite 10.10 kpl.	Pipeline purificador lado de motor 10.10

Seite	Position	Kreditorart.Nr	FR	GB	DE	ES
002	615	2611027	Conduit nettoyeur côte du moteur 10.20	Pipeline detergent motor side 10.20	Rohrleitung Reiniger Motorseite 10.20 kpl.	Pipeline purificador lado de motor 10.20
002	616	2611028	Conduit l'eau soud. 6.10/ 10.10	Pipeline water 6.10/ 10.10 welded	Rohrleitung Wasser 6.10 / 10.10 geschweisst	Pipeline agua sold. 6.10/ 10.10
002	617	2611032	Conduit l'eau soud. 10.20	Pipeline water 10.20 welded	Rohrleitung Wasser 10.20 geschweisst	Pipeline agua sold. 10.20
002	618	2611065	Conduit nettoyeur plafond soud. 10.20	Pipeline detergent ceiling welded 10.20	Rohrleitung Reiniger Decke 10.20 geschw.	Pipeline purificador cubierta sold. 10.20
002	619	2611068	Tuyère rotorique cpl.	Rotor nozzle cpl.	Rotorduese kpl.	Hilera rotacional cpl.
002	620	2611108	Jeu boulonnage en T auto-nettoyage	Set screwed connection in T auto-cleaning	Set T-Verschraubung auto-Reinigung	Set Artonilladura auto limpieza
002	621	3007060	Bouchon de réservoir fileté pour le nettoyeur	Screw type cap for detergent	Schraubverschluss fuer Reiniger / Garraumreinigung	Cierre roscado por purificador
002	622	5009055	Interrupteur manométrique	Manometric switch	Druckschalter	Interuptor autotmático por aumento de presión
002	623	5008010	Pompe pour nettoyage de l'enceintede cuisson	Pump for inner oven cleaning	Pumpe fuer Garraumreinigung	Bomba para limpieza de la zona de cocción
002	624	5009319	Commande électronique 5000 Relais Modul	Electronic board 5000 Relais Module	Steuerung 5000 Relais Modul	Mando 5000 Relais Módulo
002	625	6005055	Joint 14,5 x 20 en cuivre nickelé	Sealing ring 14,5 x 20 copper nickle plated	Dichtring 14,5x20 Kupfer vernickelt	Junta tórica 14,5 x 20 niquelada
002	626	6005401	Vis moletée pour tuyère rotorique	Knurled screw for rotor nozzle	Raendelschraube fuer Rotorduese	Tornillo moletéado para hilera rotacional
002	627	6005402	Colett pour tuyère rotorique	Rotor nozzle flange	Rotorduesen-Flansch	Brida par hilera rotacional
002	628	6005407	Joint pour tuyère rotorique	Sealing for rotor nozzle	Dichtring fuer Rotorduese	Anillo obturador para hilera rotacional
002	629	6005409	Ecrou pour fixation tuyère	Nut for nozzle holder	Mutter fuer Duesenhalterung	Tuerca para fijación para hilera
002	630	6005412	Tuyère 0,7	Nozzle 0,7	Duese 0,7	Tobera 0,7
002	631	6005413	Tuyère 1,5	Nozzle 1,5	Duese 1,5	Tobera 1,5
002	632	6005418	Raccord passe-cloison 6mm	Bulkhead stuffing box 6mm	Schottverschraubung 6 mm	Racor de paso del mamparo 6mm

Seite	Position	Kreditorart.Nr	FR	GB	DE	ES
002	633	7002007	Tuyaux flexible 8x1mm	Hose 8x1mm, beige	PE-Schlauch 8x1mm, natur	Tubo flexible 8x1mm
002	634	7002008	Hose 8x1mm rouge	Hose 8x1mm, red	PE-Schlauch 8x1mm, rot	Tubo flexible 8x1mm rojo
002	635	5001056	Électrovanne double	Double solenoid valve	Doppelmagnetventil	Válvula magnética doble
002	636	6005016			Flachdichtung 10x19x2	
	SM5000	5009300	Commande électronique 5000 SM (module de commande)		Steuerung 5000 SM (Steuermodul)	Mando 5000 SM (módulo de mando)
	VM5000	5009301	Commande électronique 5000 VM (module d'alimentation)		Steuerung 5000 VM (Versorgungsmodul)	Mando 5000 VM (módulo de alimentación)
	BM5000	5009305	Commande électronique 5000 BM OSP (module d'utilisation)		Steuerung 5000 BM OSP (Bedienmodul)	Mando 5000 BM OPS (módulo de manejo)
	KM5000	5009310	Commande électronique 5000 KM (module de communication)		Steuerung 5000 KM (Kommunikationsmodul - Optional)	Mando KM 5000 (módulo de comunicación)
	Picto5000	5009302	Commande électronique 5000 Picto (platine picto)		Steuerung 5000 Picto (Pictoplatine - Optional)	Mando Picto 5000 (picto placa)
	W1	5009304	Cable d'alimentation SM-BM commande électronique 5000		Verbindungskabel SM auf BM Steuerung 5000	Cable de conexión SM a BM mando 5000
	020	4006169	Barette à bornes a vis/ guillotine 1,5mm ²		Schneid/Schraub-Reihenklemme 1,5mm ²	Borne roscado/ cortante 1,5mm ²
	001	4006169	Barette à bornes a vis/ guillotine 1,5mm ²		Schneid/Schraub-Reihenklemme 1,5mm ²	Borne roscado/ cortante 1,5mm ²
	002	4006169	Barette à bornes a vis/ guillotine 1,5mm ²		Schneid/Schraub-Reihenklemme 1,5mm ²	Borne roscado/ cortante 1,5mm ²
	030	4006169	Barette à bornes a vis/ guillotine 1,5mm ²		Schneid/Schraub-Reihenklemme 1,5mm ²	Borne roscado/ cortante 1,5mm ²
	N	4006165	Barette á bornes guillotine 1,5mm ²		Schneid-Reihenklemme 1,5mm ²	Barette á bornes guillotine 1,5mm ²
	E1	4006043	Borne de fiche plate 4 pôles		Duo-Reihenklemme 4-polig	Borne en fila de 4 polos

Seite	Position	Kreditorart.Nr	FR	GB	DE	ES
	E2	4006043	Borne de fiche plate 4 pôles		Duo-Reihenklemme 4-polig	Borne en fila de 4 polos
	N	4006043	Borne de fiche plate 4 pôles		Duo-Reihenklemme 4-polig	Borne en fila de 4 polos
	PE1	4006026	Cosse de mise à la terre 4mm ²		Schutzleiterklemme 4mm ² gruen/gelb	Conector de puesta a tierra 4mm ²
	B1	5009065	Sonde de niveau 235/185		Niveau-Doppelsonde 235/185	Sonda de nivel 235/185
	B2	5009065	Sonde de niveau 235/185		Niveau-Doppelsonde 235/185	Sonda de nivel 235/185
	B10	5002068	SàC des multi points		KTM Messfuehler 4-Punkt	Sonda de temperatura central de 4 puntos
	B3	5002100	Sonde de temperature PT 100		Thermoelementfuehler OSC/OSP 3050mm	Sensor de temperatura PT 100
	B4	5002100	Sonde de temperature PT 100		Thermoelementfuehler OSC/OSP 3050mm	Sensor de temperatura PT 100
	B5	5002100	Sonde de temperature PT 100		Thermoelementfuehler OSC/OSP 3050mm	Sensor de temperatura PT 100
	E1	5007071	Thermoplongeur 9KW/220V		Flanschauchheizkoerper 9KW/220V	Calentador de inmersión 9KW/220V
	E2	5007062	Thermoplongeur 6KW/220		Flanschauchheizkoerper 6KW/220V	Calentador de inmersión 6KW/220V
	E4	5007036	Resistance circulaire 15KW/220V		Rohrheizkoerper 15KW/220V	Radiador tubular 15KW/220V
	E5	5005016	Douille avec ampoule 25W/220V		Fassung mit eingeschr. Gluehbirne 25W	Casquillo con bombilla de 25W/220V
	25W	5005045	Ampoule 25W/220V		Gluehlampe 25W/220V temp. bestaendig	Bombilla de 25W/220V
	F10	4004008	Bornier de fusible 10mm ²		Reihensicherungskl. 10 mm ²	Borne de fusible 10mm ²
	006	4005069	Fusible 6,3A		Feinsicherung 6,3A flink	Fusible 6,3A
	03A	4005069	Fusible 6,3A		Feinsicherung 6,3A flink	Fusible 6,3A
	F1L1	4004010	Bornier de fusible 10mm ²		Reihensicherungskl. 10 mm ²	Borne de fusible 10mm ²
	02A	4005066	Fusible 2A		Feinsicherung 2A traege	Fusible 2A

Seite	Position	Kreditorart.Nr	FR	GB	DE	ES
	F2L1	4004009	Bornier de fusible 2,5mm ²		Schneid-Reihensicherungsklemme 2,5mm ²	Borne de fusible 2,5mm ²
	01A	4005064	Fusible 1A		Feinsicherung 1A traege	Fusible 1A
	K1	4001030	Contacteur 240V 50-60Hz 39A		Schuetz 39 A 240V 50-60 Hz	Contactor 39A 240V 50-60 Hz
	K2	4001030	Contacteur 240V 50-60Hz 39A		Schuetz 39 A 240V 50-60 Hz	Contactor 39A 240V 50-60 Hz
	K4	4001030	Contacteur 240V 50-60Hz 39A		Schuetz 39 A 240V 50-60 Hz	Contactor 39A 240V 50-60 Hz
	K44	4001030	Contacteur 240V 50-60Hz 39A		Schuetz 39 A 240V 50-60 Hz	Contactor 39A 240V 50-60 Hz
	K5	4001020	Contacteur 240V 50-60Hz 22A		Schuetz 22 A 240V 50-60 Hz	Contactor 22A 240V 50-60 Hz
	K50	4001020	Contacteur 240V 50-60Hz 22A		Schuetz 22 A 240V 50-60 Hz	Contactor 22A 240V 50-60 Hz
	K55	4001020	Contacteur 240V 50-60Hz 22A		Schuetz 22 A 240V 50-60 Hz	Contactor 22A 240V 50-60 Hz
	L1	4006030	Barette de distribution 10mm ²		Reihenkleme 10mm ²	Conector en fila 10mm ²
	L2	4006030	Barette de distribution 10mm ²		Reihenkleme 10mm ²	Conector en fila 10mm ²
	L3	4006030	Barette de distribution 10mm ²		Reihenkleme 10mm ²	Conector en fila 10mm ²
	N	4006030	Barette de distribution 10mm ²		Reihenkleme 10mm ²	Conector en fila 10mm ²
	PE2	4006033	Cosse de mise à la terre 10mm ²		Schutzleiterklemme 10mm ² gruen/gelb	Conector de puesta a tierra 10mm ²
	M1	5008060	Moteur AC 6/4 pôles 0,3KW/400V		Drehstrommotor 6/4polig 0,3KW/400V	Motor trifásico 6/4 polos 0,3KW/400V
	M4	5008079	Pompe d'évacuation avec moteur synchrone 200-240V		Entleerungspumpe mit Synchronmotor 200-240V	Bomba evacuación con motor sincrono 200-240V

Seite	Position	Kreditorart.Nr	FR	GB	DE	ES
	N6	5002102	Thermocouple sonde de case interieur		Thermoelementfuehler Garraum OSP	Termoelemento sonda de horno interior
	N7	5001029	Thermostat de securité air pulsé OD		Sicherheitstemperaturbegrenzer OD	Termostato de seguridad aire caliente
	N8	5002103	Thermostat de securité thermoplongeur		STB Thermoelementfuehler	Termostat seguridad calentador de inmersión
	X1	5002090	Connecteur X1 OSC, OSG, OSP		Stecker X1 OSC, OSG, OSP	Conector X1 OSC, OSG, OSP
	X2	5002094	Connecteur X2 OSC, OSG, OSP		Stecker X2 OSC, OSG, OSP	Conector X2 OSC, OSG, OSP
	X3	5002095	Connecteur X3 OSC, OSG, OSP		Stecker X3 OSC, OSG, OSP	Conector X3 OSC, OSG, OSP
	X5	5002091	Connecteur X5 OSC, OSG, OSP		Stecker X5 OSC, OSG, OSP (Option)	Conector X5 OSC, OSG, OSP
	X6	5002097	Connecteur X6 OSC, OSG, OSP		Stecker X6 OSC, OSG, OSP	Conector X6 OSC, OSG, OSP
	X7	5002098	Connecteur X7 OSC, OSG, OSP		Stecker X7 OSC, OSG, OSP	Conector X7 OSC, OSG, OSP
	RC1	4001078	Filtre antiparasite contacteur		Entstoerfilter-Schiele Schuetz; bis 240V	Filtro antiparasitario p. contactor
	RC2	4001075	Filtre antiparasite electrovanne		Entstoerfilter Magnetventil; bis 240V	Filtro antiparasitario p. válvula manética
	S7	5003075	Interrupteur magnétique de porte		Tuerkontaktschalter beruehrungslos	Interruptor magnético de puerta
	V1	5008083	Ventilateur d'aération DC 4112 NX OD		Zusatzluefter Sunon KDE 1212 PMB1-6A	Ventilador axial DC 4112NX OD
	Y1	5001056	Electrovanne double 220V/50-60Hz		Doppelmagnetventil 220V/50-60 Hz	Válvula magnética doble 220V/50-60 Hz
	Y2	5001056	Electrovanne double 220V/50-60Hz		Doppelmagnetventil 220V/50-60 Hz	Válvula magnética doble 220V/50-60 Hz
	Y1	5001058	Electrovanne simple DN10 230-240V		Einfachmagnetventil DN10 230-240V	Válvula magnética DN10 230-240V

Seite	Position	Kreditorart.Nr	FR	GB	DE	ES
	Y2	5001058	Electrovanne simple DN10 230-240V		Einfachmagnetventil DN10 230-240V	Válvula magnética DN10 230-240V
	Y3	5001062	Valve à solénoïde triple P2 90° (V39) 220-240VAC, 50/60Hz,		Magnetventil 3-fach f. P2 90° (V39) 220-240VAC, 50/60Hz,	Válvula magnética triple P2 90° (V39) 220-240VAC, 50/60Hz,