

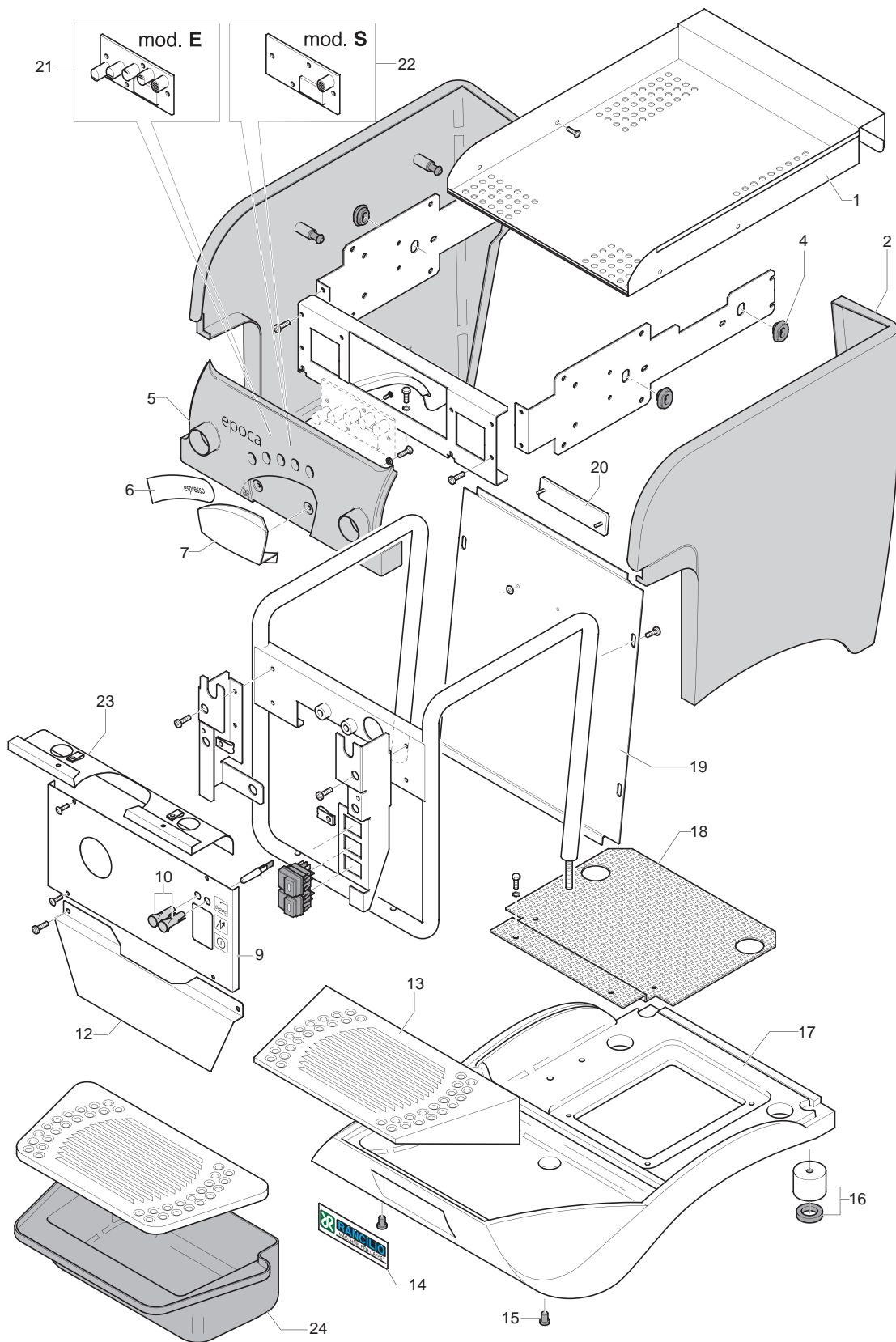
Epoca 1 gr.



Epoca 1

CARROZZERIA
CARROZZERIE
KARROSSERIE

TAV.10410/04

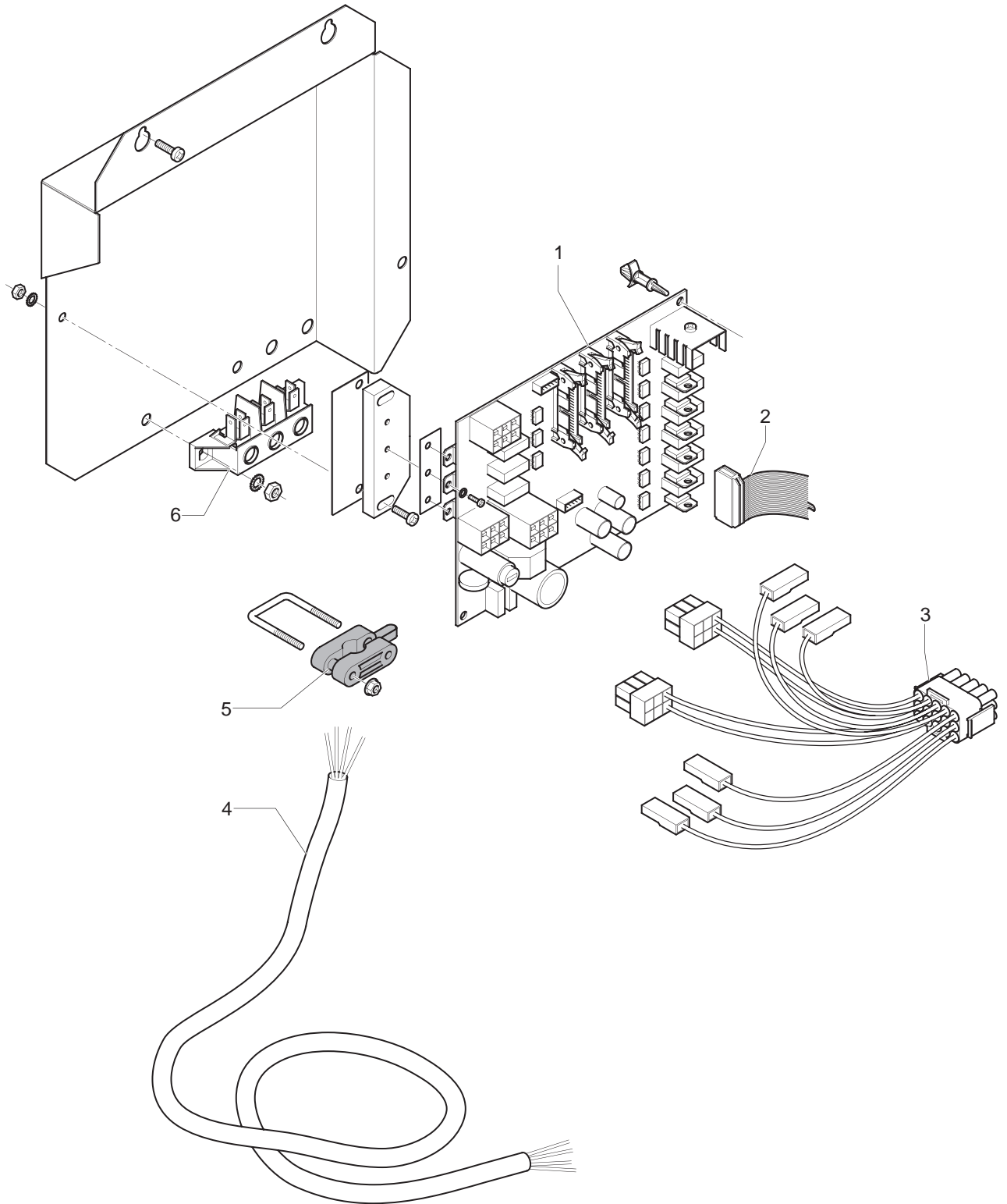




Epoca 1

PARTI ELETTRICHE / ELETTRONICHE
PARTIES ELECTRIQUES / ELECTRONIQUES
ELEKTRISCHE TEILE / ELEKTRONISCHE

TAV.10440/04

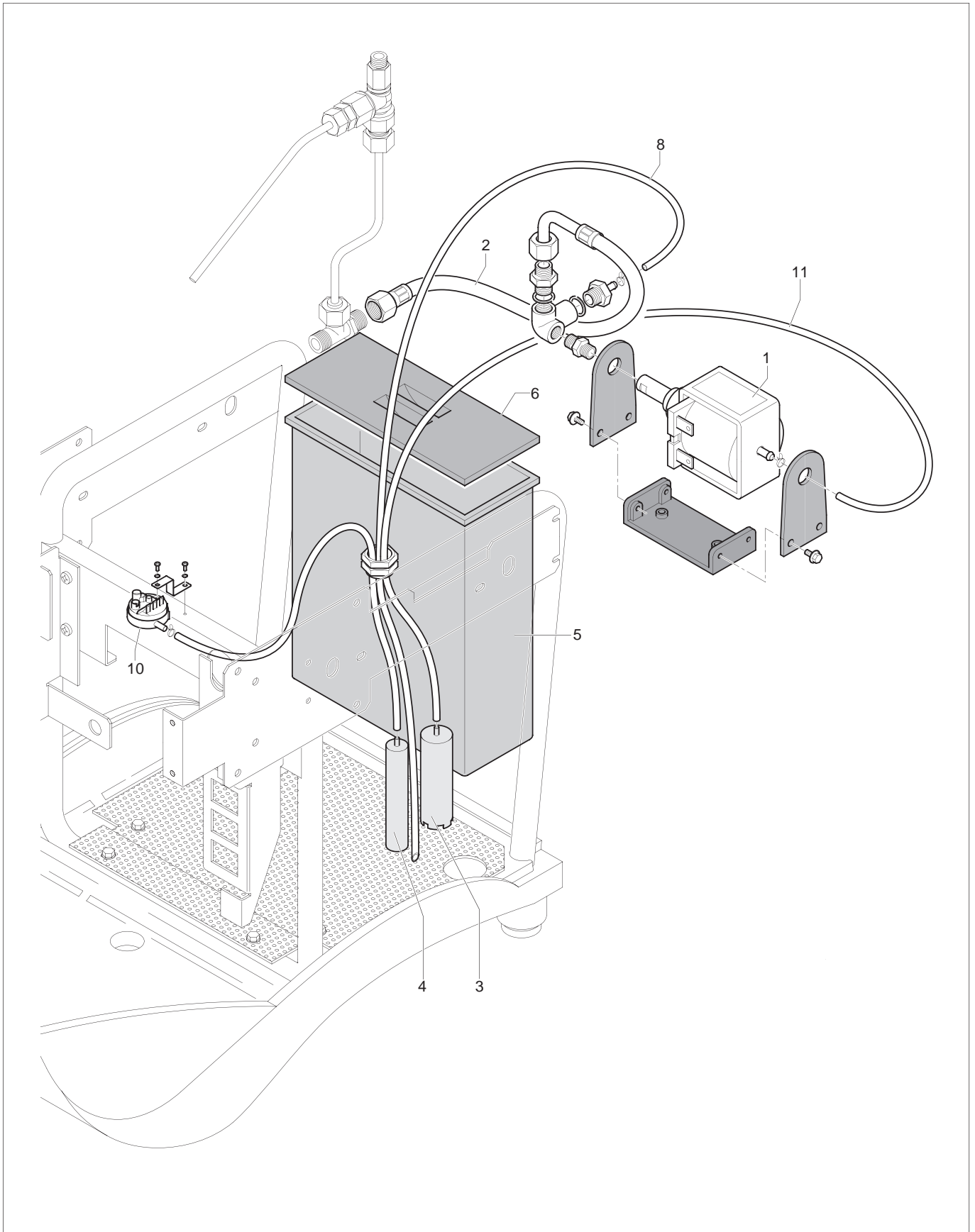




Epoca 1

IMPIANTO IDRAULICO
CIRCUIT IDRAULICO
HYDRAULISCHER KREISLAUF

TAV.10450/04

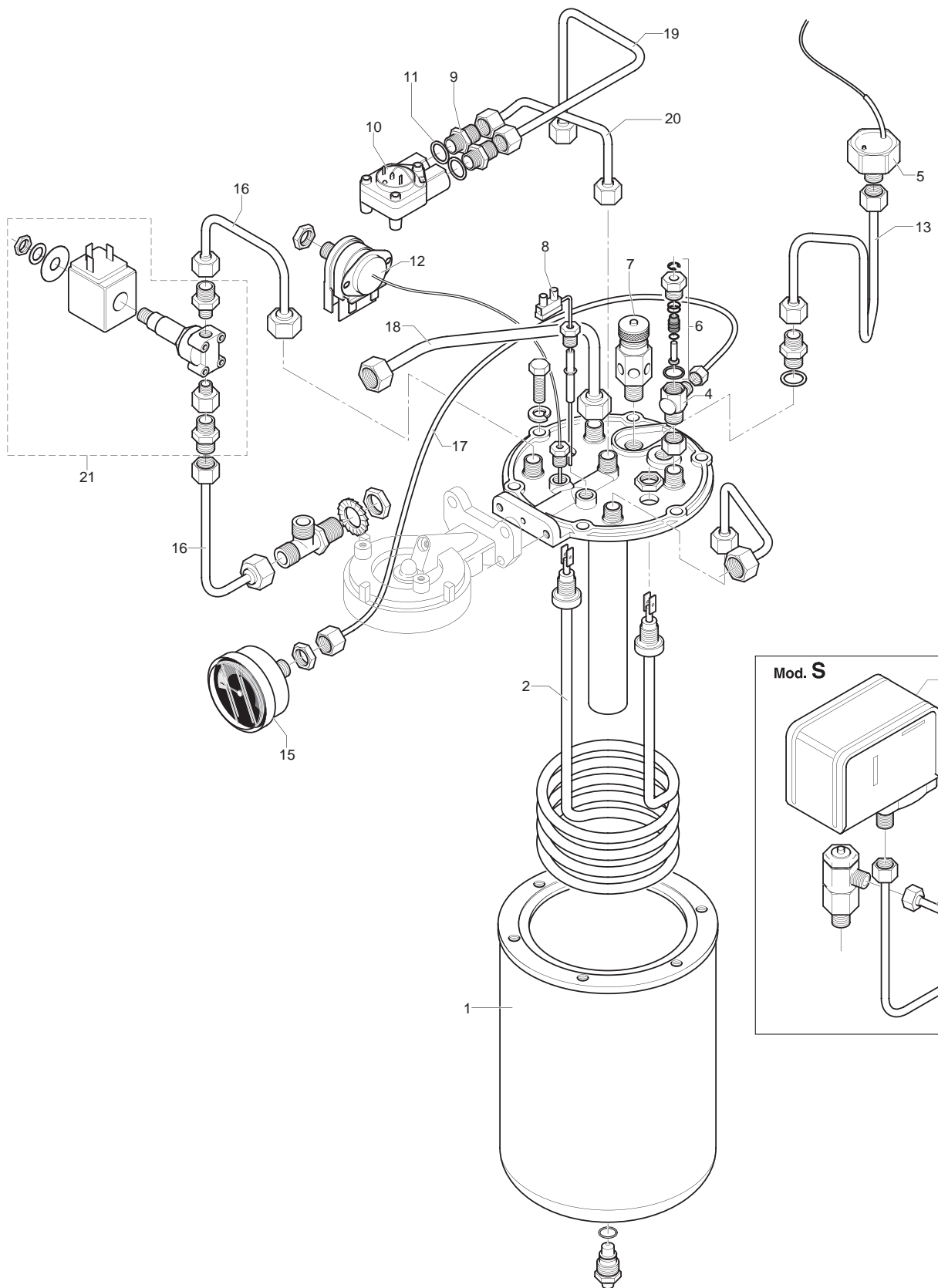




Epoca 1

**CALDAIA
CHAUDIÈRE
KESSEL**

TAV.10460/04





Epoca 1

**POMPA
POMPE
PUMPE**

TAV.10480/04

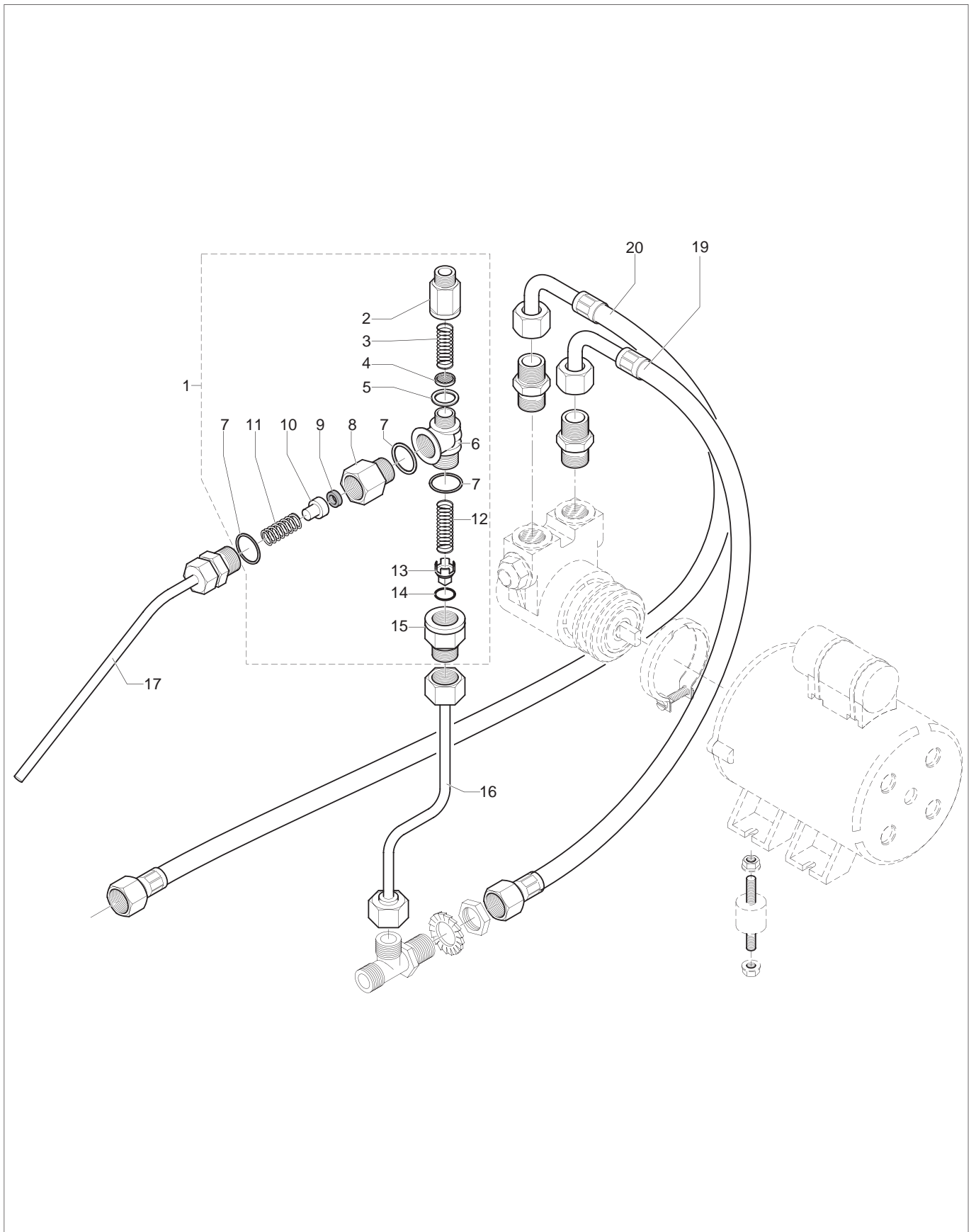
Rif.	CODICE	DESCRIZIONE	DESCRIPTION	BESCHREIBUNG
001	10060476	VALVOLA RIT.ESPEPOCA 1GR.	SOUPAPE RET-EXPANS.EPOCA 1 GR	RUECK-EXPANS.VENTIL EPOCA 1 GR
002	20120131	CORPO GIGLEUR A FREDDO	CORPS GIGLEUR	DUESEKOERPER
003	39110064	MOLLA VALVOLA RIT.	RESSORT SOUPAPE DE RETEN.	RÜCKSC.VENTIL FEDER
004	32910001	DISCHETTO RETE GIGLEUR D9,5	DISQUE FILET GICLEUR D9.5	NETZ DUESE SCHEIBE D9.5
005	32259083	DISCHETTO RETE GIGLEUR D9,5	DISQUE FILET GICLEUR D9.5	NETZ DUESE SCHEIBE D9.5
006	23220026	RACC.VALV.ESP.	RACCORD	ANSCHLUSS
007	27350001	GUARNIZIONE 3/8 GAS	JOINT 3/8 GAS	DICHTUNG 3/8 GAS
008	23222014	CORPO VALV.ESP.	CORPS SOUPAPE EXPANSION	EXPANS.VENTILGEHAEUSE
009	36302001	GUARN.PAST.VALV.	JOINT	DICHTUNG
010	25120001	PORTAPASTIGLIA	PORTE-JOINT	SCHEIBENHALTER
011	39110040	MOLLA REGOLATORE GAS	RESSORT	FEDER
012	39110070	MOLLA VALV.RITEGNO PDL	RESSORT RETENUE	RUECKSCHLAGV.-FEDER
013	23120025	VALVOLINO RITEGNO	SOUPAPE RETENUE	RUECKSCHLAGVENTIL
014	36404007	GUARN.OR 2031	JOINT OR 2031	DICHTUNG OR 2031
015	20125301	CORPO VALV.RIT.CONICA	CORPS SOUPAPE RETENUE	RUECKSCHL.VENT.KOERPER
016	10043102	TUBO 8X6X130	TUBE 8X6X130	ROHR 8X6X130
017	10040209	TUBO SCARICO 2GR.6X4X180	TUBE DECHARGE 2GR. 6X4X180	ABFLUSSROHR 2GR. 6X4X180
018	23217019	RACCORDO 3/8-3/8 GAS	RACCORD 3/8-3/8 GAZ	ANSCHLUSS 3/8-3/8 GAS
019	81530080	TUBO FLEX INOX 3/8	TUBE FLEX INOX 3/8	ROHR FLEX INOX 3/8
020	69000718	TUBO FLEX MM.1800 CON CURVA	TUBE FLEX MM.1800	ROHR FLEX MM.1800



Epoca 1

**POMPA
POMPE
PUMPE**

TAV.10480/04





Epoca 1

GRUPPO
GROUPE
GRUPPE

TAV.10490/04

Rif.	CODICE	DESCRIZIONE	DESCRIPTION	BESCHREIBUNG
001	37040821	VITE M8X22	VIS M 8X22	SCHRAUBE M 8X22
002	37320800	DADO M8	ECROU M 8	SCHRAUBENMUTTER M 8
003	20200011	CORPO GRUPPO NSF	CORPS GROUPE NSF	GRUPPENKOERPER NSF
004	37430600	ROS.DENT.EST.D.6	RONDELLE DENTELEE D.6	ZAHNSCHEIBE D.6
005	37040617	VITE M6X16	VIS M6 X 16	SCHRAUBE M6 X 16
006	36402001	GUARN.OR 105	JOINT OR 105	DICHTUNG OR 105
007	34040008	ELV 3 VIE 220-240V 50HZ	ELECTROVANNE 3V. V.220/240 50HZ	ELEKTROVENT.3W V.220/240 50 HZ
	34040009	ELETT.LUCIFER V110/60HZ 3VIE	ELECTROVANNE V.110/60HZ 3VOIES	ELEKTROVENTI.V.110/60HZ 3WEGE
008	10090018	ROMPISPRUZZO GRUPPO TERM.CONICO	ROMPE JET GROUPE THERM.	THERM.GRUPPE STRAHLBRECHER
009	36301001	GUARNIZ.SOTTOCOPPA	JOINT SOUS-COUPPE	FILTERTR.DICHTUNG
010	25139001	ROMPIGETTO GRUPPO	BRISE-JET GROUPE	GRUPPESTRAHLBRECHER
011	40200005	DOCCETTA RETE	DOUCHE	FILTERDUSCHE
012	37030511	VITE INOX M5X12	VIS M 5X12 INOX	SCHRAUBE M 5X10 INOX
013	40100001	FILTRO 1 DOSE BASSO	FILTRE 1 TASSE BAS	1 TASSE NIEDR. FILTER
014	40100010	FILTRO 2 DOSI	FILTRE 2 DOSES	2 TASSE FILTER
015	25105005	MOLLA FISS.FILTRO	RESSORT FILTRE	FILTERBLOCKIERFEDER
016	20112011	PORTAFILTRO	PORTE-FILTRE	FILTERTRAEGER
017	10071020	PORTAFILTRO 2 DOSI COMPL.	PORTE-FILTRE 2 DOSE COMPL.	KOMPL 2-TASSE FILTERTRAEGER
018	23123015	VITE FISS.COPRIBECC.	VIS POUR BEC	AUSGIESSERVERKL. SCHRAUBEFIX.
019	21103301	COPRIBECCUCCIO	COUVRE-BEC	AUSGIESSERVERSCHLUSS
020	21100701	BECCUCCIO BILANC.2 DOSI	BEC CALIBRE 2 DSES	AUSGIESSER AUSGEGEL.2 TASSEN
021	10707001	BECCUCCIO 2 DOSI COMPLETO	BEC 2 DOSES COMPLET	KOMPL 2 TASSE AUSGIESSER
022	21102511	BECCUCCIO 1 DOSE	BEC 1 DOSE	1 TASSE SEITENAUSGIESSER
023	10071010	PORTAFILTRO 1 DOSE COMPL.	PORTE-FILTRE 1 DOSE COMPL.	KOMPL 1-TASSE FILTERTRAEGER
024	38123569	MANOPIOLA PORTAFILTRO	POIGNEE PORTE-FILTRE	FILTEHALTERGRIFF
025	37320800	DADO M8	ECROU M 8	SCHRAUBENMUTTER M 8
026	38123570	TAPPO PORTAFILTRO	BOUCHON PORTE FILTRE	FILTERTRAEGER-Verschluss



Epoca 1

GRUPPO
GROUPE
GRUPPE

TAV.10490/04

