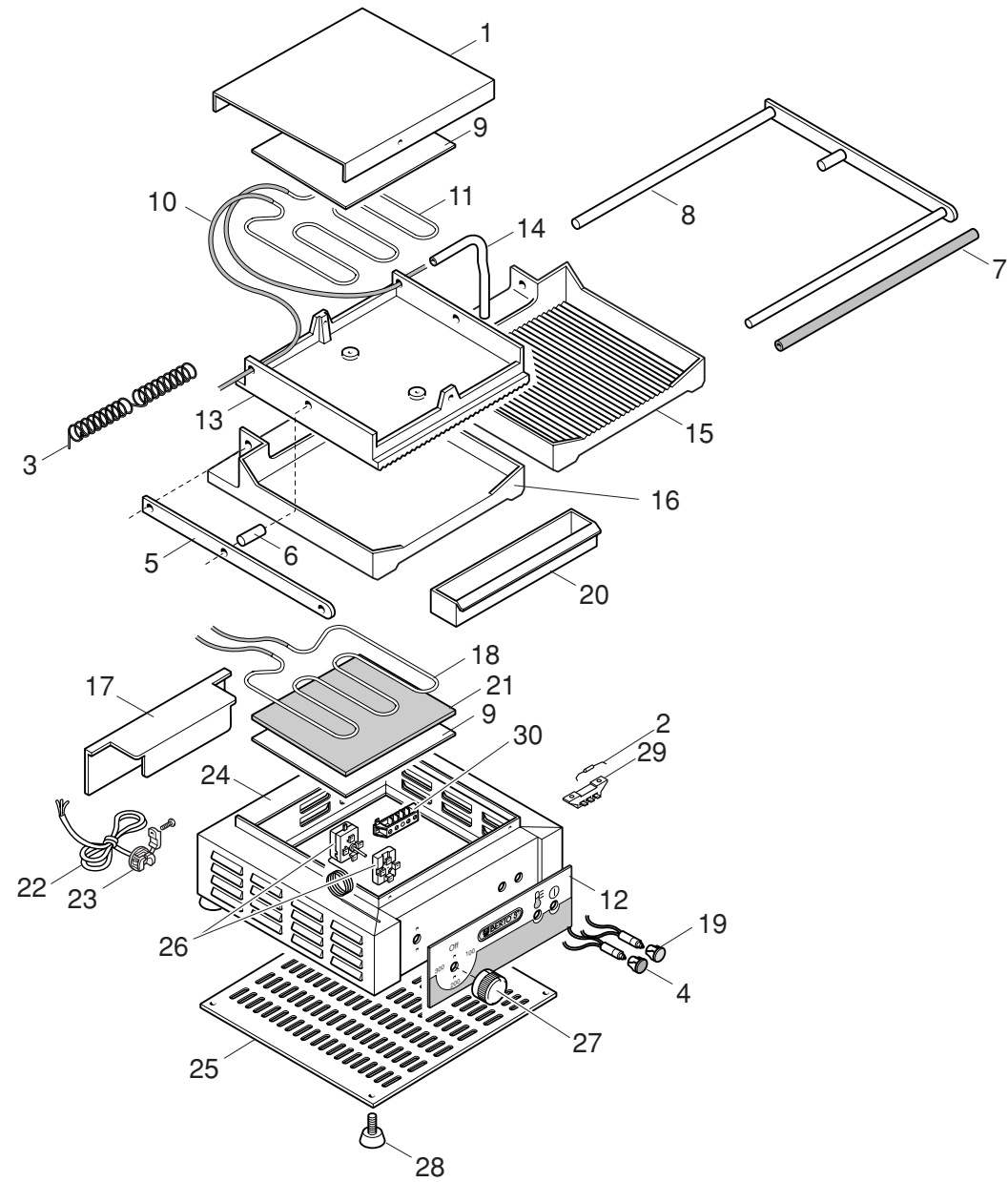


Mod. PSR/LD
Mod. PSL/LD



**Mod. PSR/LD
Mod. PSL/LD**

Pos. Item	CODICE CODE CÓDIGO	DESCRIZIONE	ITEM DESCRIPTION	DÉSIGNATION ARTICLES	ARTIKELBESCHREIBUNG	DESCRIPCIÓN ARTÍCULOS	N° pezzi/ No. piezas/ Quantité Stückanzahl/ N° piezas						
												PSR/LD	PSL/LD
1	30804200	Coperchio piastra	Lid	Couvercle	Deckel	Tapa plancha						1	1
2	30978000	Termofusibile	Thermofuse	Thermofusible	Thermoschmelzdraht	Termofusibile						1	1
3	30612800	Molla per piastra	Spring	Ressort	Feder	Muelle para plancha						1	1
4	30168500	Spia tonda arancio 230V	230V orange lamp	Témoin lumineux orange 230V	Orangef. Leuchtanzeige 230V	Piloto naranja redondo 230 V						1	1
5	30875700	Manico laterale per piastra Zn	Side Handle	Manche latéral	Seitlicher Griff	Asa lateral para plancha Zn						1	1
6	30908100	Perno laterale	Side pin	Pivot latéral	Seitlicher Bolzen	Perno lateral						1	1
7	30875300	Manico Moplen rosso PS	Red Moplen pin PS	Manche Moplen rouge PS	Roter Moplen Griff PS	Asa Moplen roja PS						1	1
8	30876100	Ass. maniglia DX PS	Handle complete RH PS	Pioanee complete droite PS	Kompletter Griff PS	Conjunto asa dcha. PS						1	1
9	30868800	Lastra di protezione singola	Single protective sheet	Plaque de Protection simple	Einzelne Schutzplatte	Placa de protección individual						2	2
10	30193400	Tubetto Ø 6mm Lung. 250mm	Tube Ø 6mm Length 250mm	Tuyau Ø 6mm, L 250mm	RohrstückØ6mm Länge 250mm	Tubito Ø 6 mm. Largo 250 mm.						2	2
11	30022500	Resistenza 700 W - 230 V	700 W - 230 V heating element	Résistance 700 W - 230 V	Widerstand 700 W - 230 V	Resistencia 700 W - 230 V						1	1
12	30899700	Pannello adesivo Berto's	Berto's adhesive panel	Panneau adhésif Berto's	Haftendes paneel Berto's	Panel adhesivo Berto's						1	1
13	30574400	Coperchio in ghisa rigato	Ribbed cast iron lid	Couvercle en fonte rainuré	Geriefter Gussdeckel	Tapa estriada de hierro fundido						1	1
14	30810100	Curvetta passafili destra	RH angle conduit	Conduit de protection câbles droite	R.Gebogenes Stück Drahtführung	Codo para cables derecho						1	1
15	30841400	Fusione inf. rigata in ghisa	Lower ribbed cast iron plate	Plaque inf. en fonte Rainurée	Geriefes Unteres Gussstück	Placa inf. estriada en hierro fundido						1	-
16	30841600	Fusione inf. liscia in ghisa	Lower smooth cast iron plate	Plaque inf. en fonte lisse	Glatte Unteres Gussstück	Placa inf. lisa en hierro fundido						-	1
17	30790900	Carter	Casing	Carter	Gehäuse	Carter						1	1
18	30023500	Resistenza 1000 W - 230 V	1000 W - 230 V heating elem.	Résistance 1000 W - 230 V	Widerstand 1000 W - 230 V	Resistencia 1000 W - 230 V						1	1
19	30168800	Spia tonda verde 230V	230V green lamp	Témoin vert 230V	Grüne Anzeige 230V	Piloto verde redondo 230 V						1	1
20	30791800	Cassetto Raccoglii sughi	Drip Tray	Bac Recueille-sauces	Sossen-Auffangschale	Cajón colector de los jugos						1	1
21	30921800	Quadrotto Isomart 210x170x4	Isomart panel 210x170x4	Tableau Isomart 210x170x4	Tafel Isomart 210x170x4	Panel Isomart 210x170x4						1	1
22	30192400	Cavo alimentazione 3 x 1,5mm	Power supply cable 3 x 1,5mm	Câble d'alimentation 3 x 1,5mm	Versorgungskabel 3 x 1,5mm	Cable de alimentación 3x1,5 mm.						1	1
23	30185400	Passacavo	Cable guide	Passe-câble	Kabelführung	Aislador pasapanel						1	1
24	30863600	Involucro base	Base enclosure	Couverture base	Hülle basis	Envoltura base						1	1
25	30837900	Fondo	Bottom	Fond	Boden	Fondo						1	1
26	30064600	Termostato+interruttore 270°C	270°C thermostat+switch	Thermostat+interrupteu 270°C	Thermostat+Schalter 270°C	Termostato + interruptor 270°C						1	1
27	30654700	Manopola rossa	Red Knob	Manette Rouge	Roter Drehknopf	Mando rojo						1	1
28	30684100	Piedino	Foot	Pied	Fuss	Pata						4	4
29	30184500	Morsettiera laterale FV 77	Lateral Terminal Board FV 77	Bornier latéral FV 77	Seitliche Klemmenleiste FV 77	Bornera lateral FV 77						1	1
30	30183800	Morsettiera 3 poli	3-pin terminal board	Bornier 3 pôles	3-polige Klemmleiste	Bornera de 3 polos						1	1