



Applus®
LGAI
Organismo
Notificado
0370

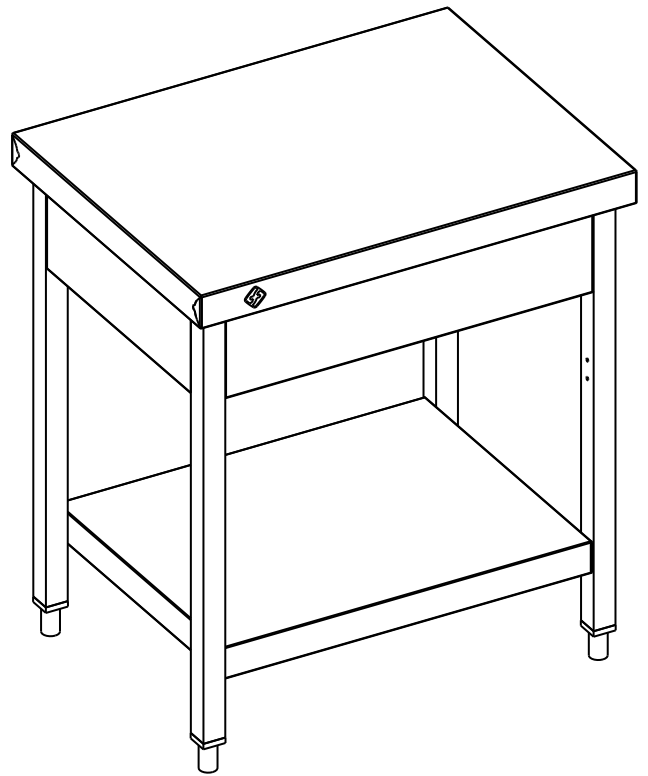
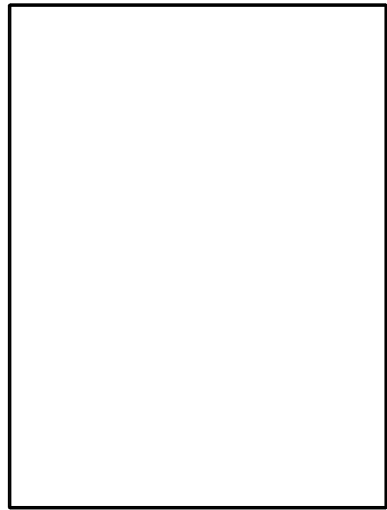
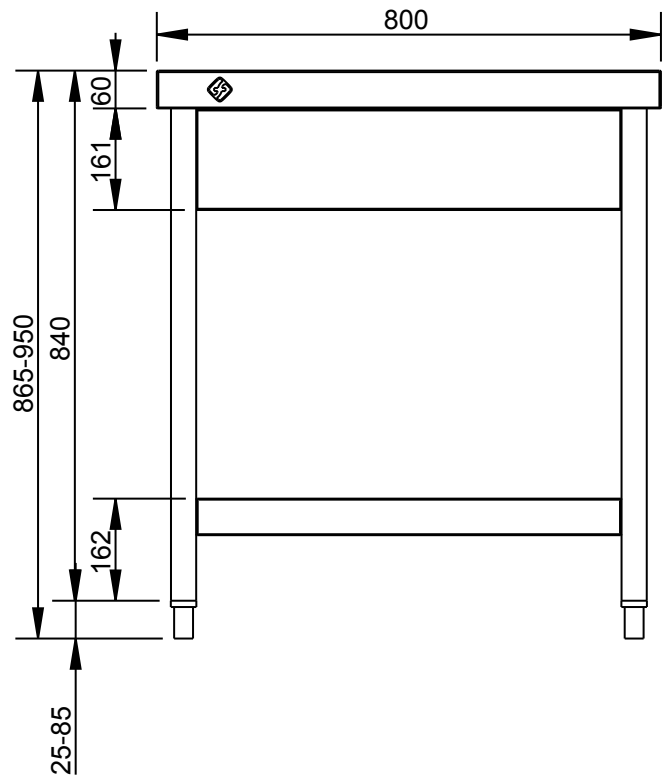
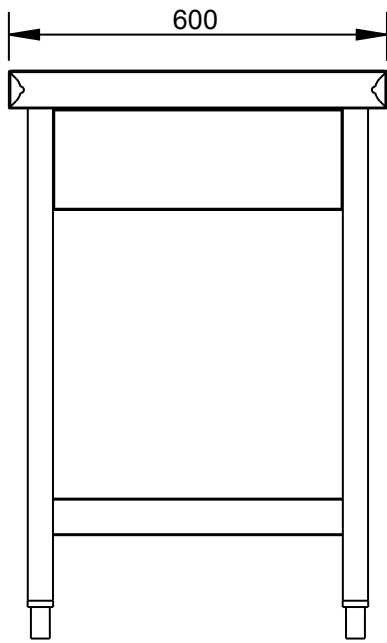
AENOR
Organismo
Notificado
0099

FUNDADA EN 1878
MAS BAGA
GRANDES COCINAS

EURAST

mac-fin

TOLERANCIAS GENERALES: ± 0.5 mm



FAMILIA: NEUTRO

FECHA: 03/01/12

MODELO: 1701

PESO(Kg): 32.492

DENOMINACION:
MESA 800X600 CENTRAL

ESCALA:
1/12

MATERIAL:
INOX

CODIGO:
1701

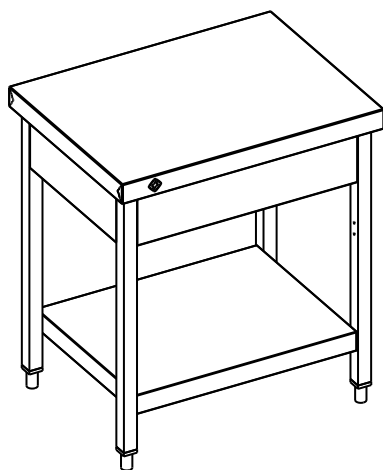


Applus®
LGAI
Organismo
Notificado
0370

AENOR
Organismo
Notificado
0099

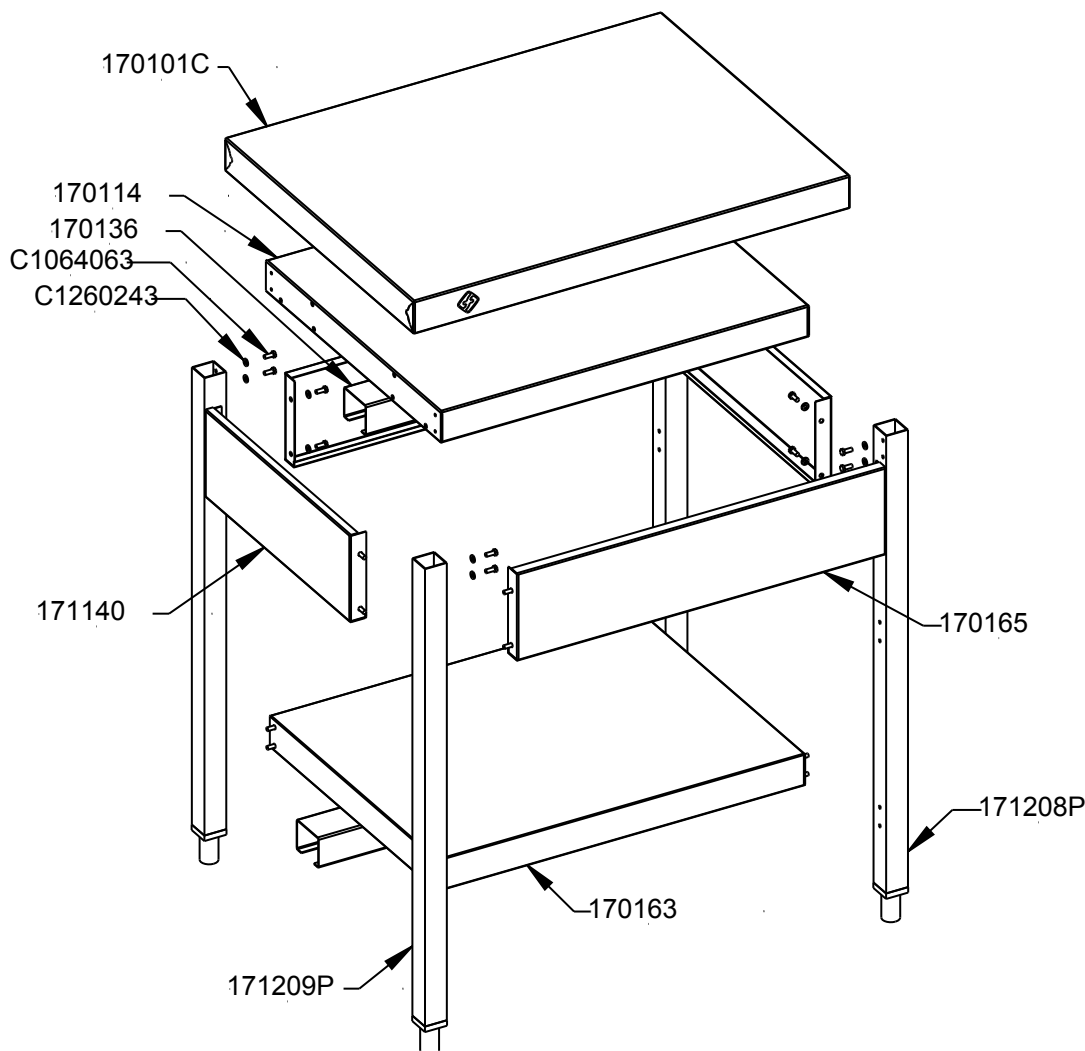


TOLERANCIAS GENERALES: ± 0.5 mm



ESCALA 1/20

QT	COD	DESCRIPCION
1	170114	REFUERZO SOBRE 800X600
2	170136	OMEGA MESA 800
1	170163	ESTANTE MESA 800X600
2	170165	FRISO TRASERO MESA 800
2	171140	FRISO LATERAL MESA 600
1	170101C	CONJ.SOBRE 800X600 CENTRAL
2	171208P	PATA DEL.DCHA./TRAS.IZQ.
2	171209P	PATA DEL.IZQ./TRAS.DCHA.
32	C1064063	TORNILLO M-6X15 DIN933 ZN
32	C1260243	ARANDELA M-6 DIN-125 ZN



FAMILIA: NEUTRO

FECHA: 03/01/12

MODELO: 1701

PESO(Kg): 32.492

DENOMINACION:
MESA 800X600 CENTRAL

ESCALA:
1/12

MATERIAL:
INOX

CODIGO:
1701



Applus®
LGA1
Organismo
Notificado
0370

AENOR
Organismo
Notificado
0099



TOLERANCIAS GENERALES: ± 0.5 mm

QT	COD	DESCRIPCION	FAB.	MATERIAL	DATA	PESO
1	170101	SOBRE 800X600 CENTRAL	SÍ	INOX 1.2	03/01/12	6.687
1	170114	REFUERZO SOBRE 800X600	SÍ	GALVA 1.5	02/03/09	6.580
2	170136	OMEGA MESA 800	SÍ	GALVA 1.5	11/05/10	1.567
1	170163	ESTANTE MESA 800X600	SÍ	i441 0.8	24/03/09	3.383
2	170165	FRISO TRASERO MESA 800	SÍ	i441 1.2	10/02/10	1.436
2	171140	FRISO LATERAL MESA 600	SÍ	i441 1.2	14/04/11	0.983
1	170101C	CONJ.SOBRE 800X600 CENTRAL	SÍ	INOX	03/01/12	6.703
4	TESTA3030	CHAPA 30X30X0.6	SÍ	INOX 0.6	02/03/09	0.004
2	171208P	PATA DEL.DCHA./TRAS.IZQ.	NO	INOX □ 40x1.5	16/02/11	1.910
2	171209P	PATA DEL.IZQ./TRAS.DCHA.	NO	INOX □ 40x1.5	16/02/11	1.910
32	C1064063	TORNILLO M-6X15 DIN933 ZN	NO	FE ZN	17/12/09	0.006
32	C1260243	ARANDELA M-6 DIN-125 ZN	NO	FE ZN	22/03/11	0.001



FAMILIA: NEUTRO

FECHA: 03/01/12

MODELO: 1701

PESO(Kg): 32.492

DENOMINACION:
MESA 800X600 CENTRAL

ESCALA:
1/12

MATERIAL:
INOX

CODIGO:
1701