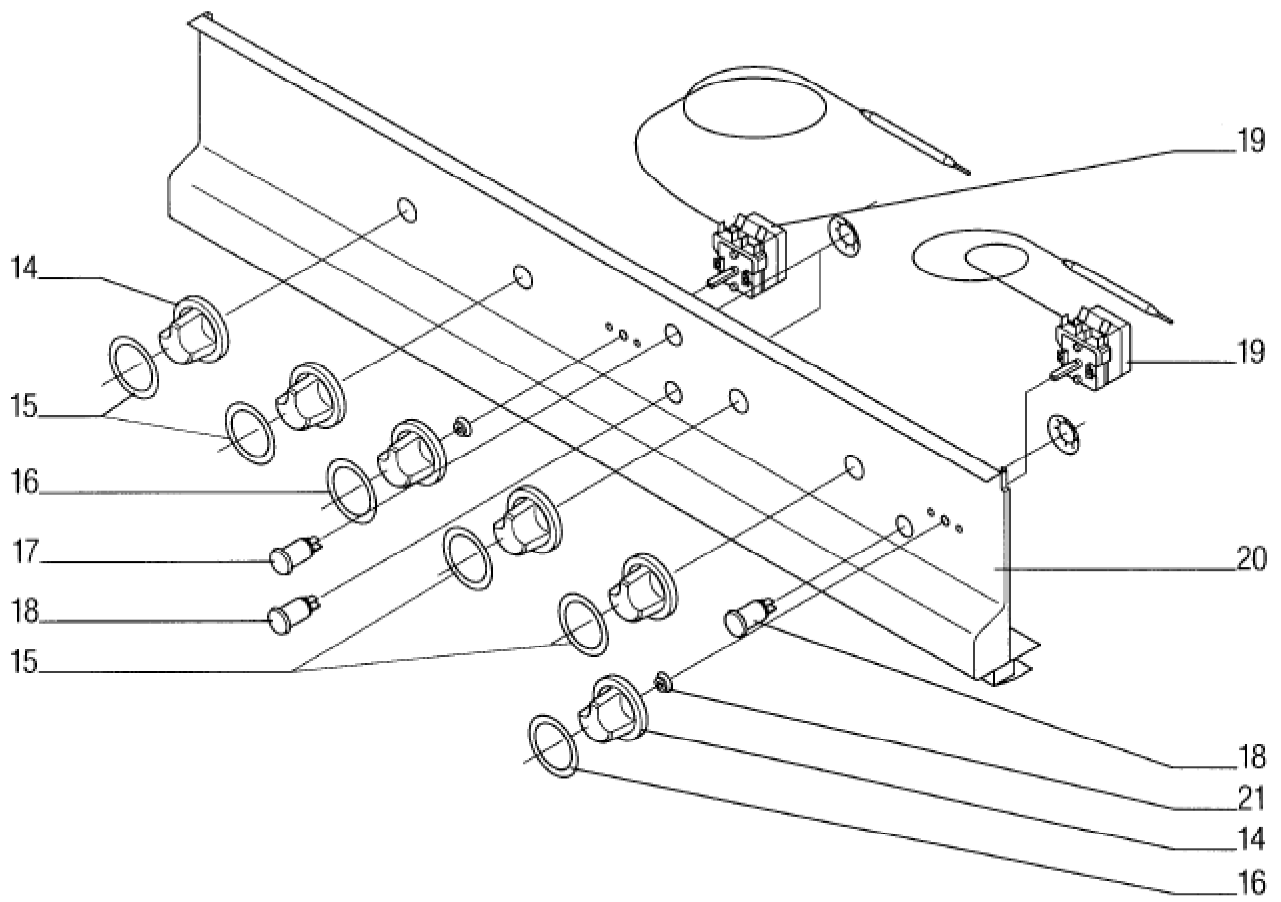
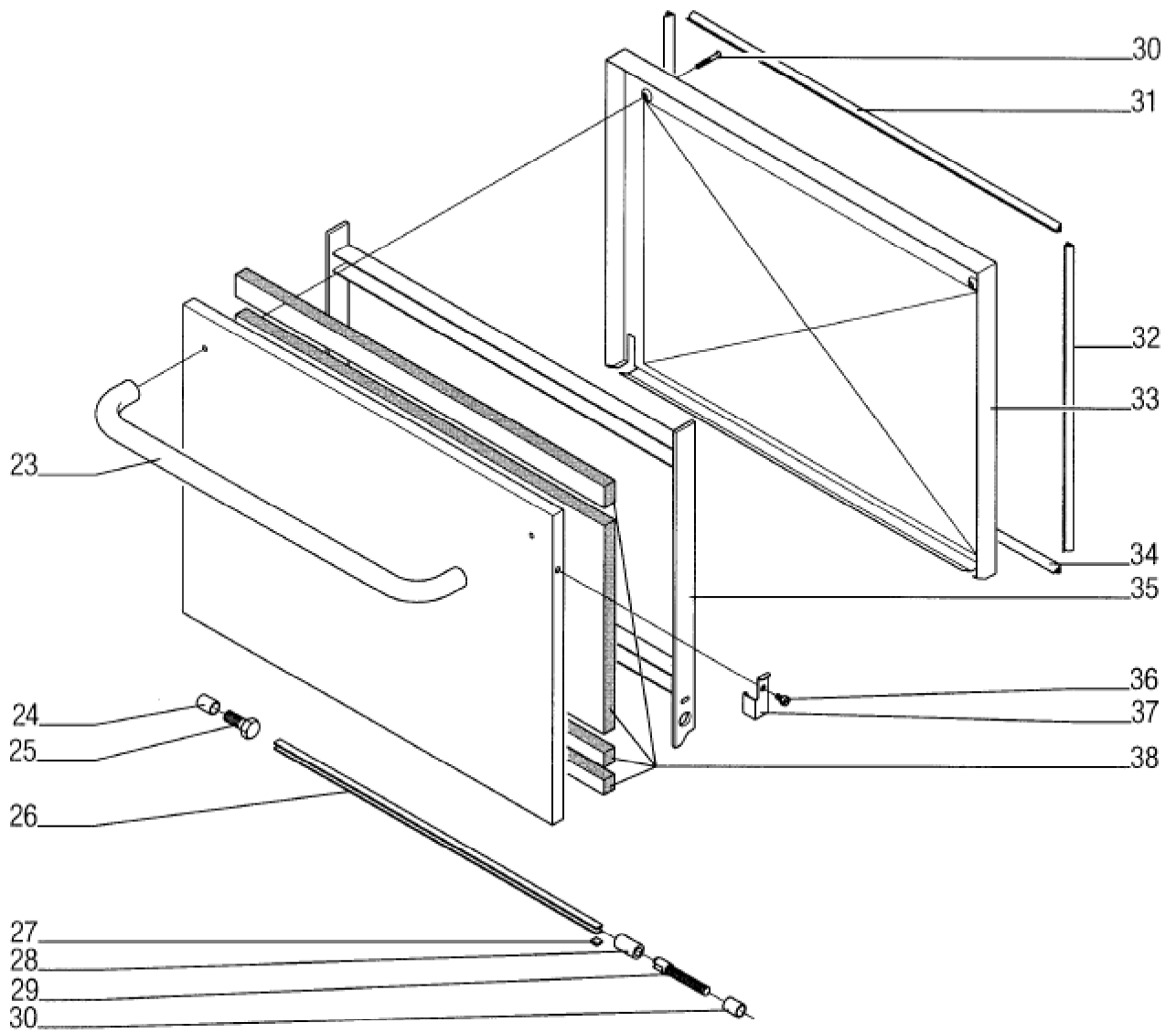


Seite	Position	Kreditorart.Nr	GB	DE
001	001	131430	Drainage pipe	Entwässerungsrohr
001	002	736788000	z-angle for Drainage pipe	Z-Winkel für Entwässerungsrohr
001	003	737165010	lower panel	Blende unten
001	004	754940000	holder	Halter
001	005	182325	tubular heating element 2 kW, 380 V	Rohrheizkörper mit Schwenkarm 2 kW, 380 V
001	006	130700	top grid	Rippenrost
001	007	132701	top plate	Herdmulde
001	008	062300	foot of the unit	Gerätefuß
001	009	993350002	panel, r.h.	Blende rechts
001	010	142656	side appliance strip left	Geräteseitenleiste links
001	010	142657	side appliance strip right	Geräteseitenleiste rechts

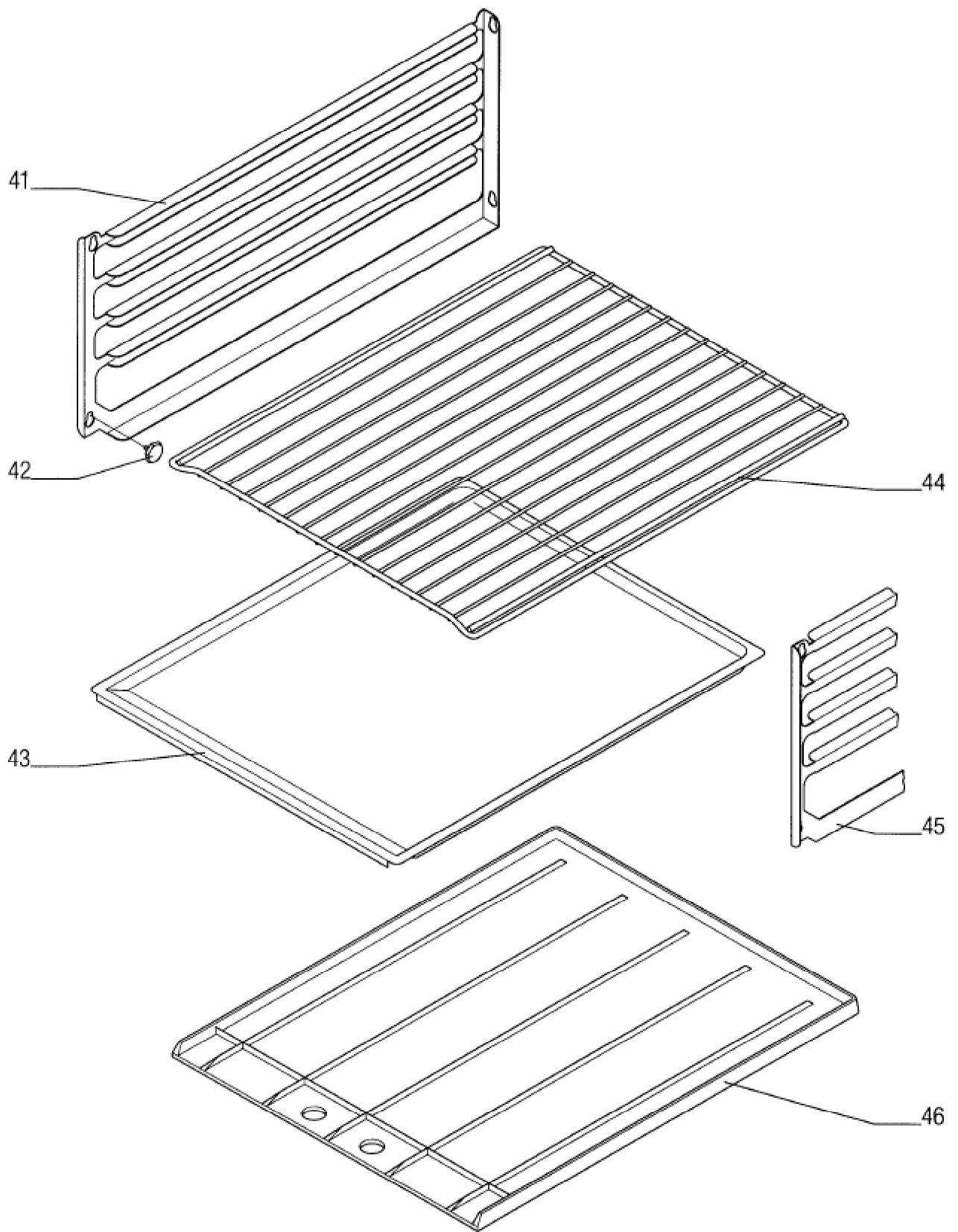


Seite	Position	Kreditorart.Nr	GB	DE
003	014	189009	knob with flat spring black	Knebel mit Blattfeder schwarz
003	015	141104	scale ring f. bain-marie	Skalenring
003	016	141106	scale ring f. bain-marie	Skalenring
003	017	184120	indicator light green 220V	Leuchtmelder grün 220V
003	018	184125	indicator light white 380 V	Leuchtmelder weiß 380 V
003	019	174677	thermostat	Thermostat
003	020	994224002	switch panel	Schalterblende
003	021	060306	axle seal	Achsdichtung

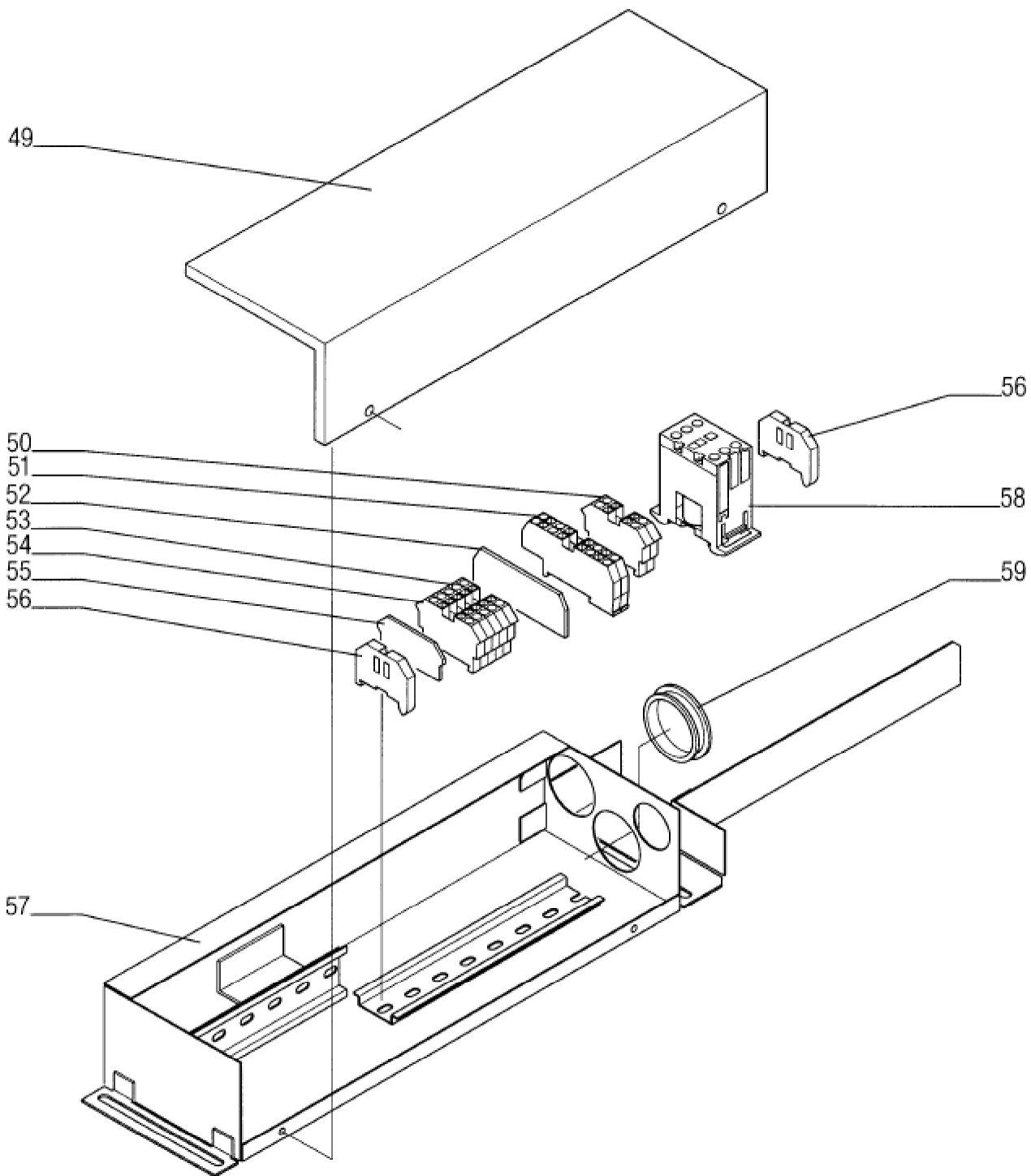


= Länge / Größe nach Bestellung

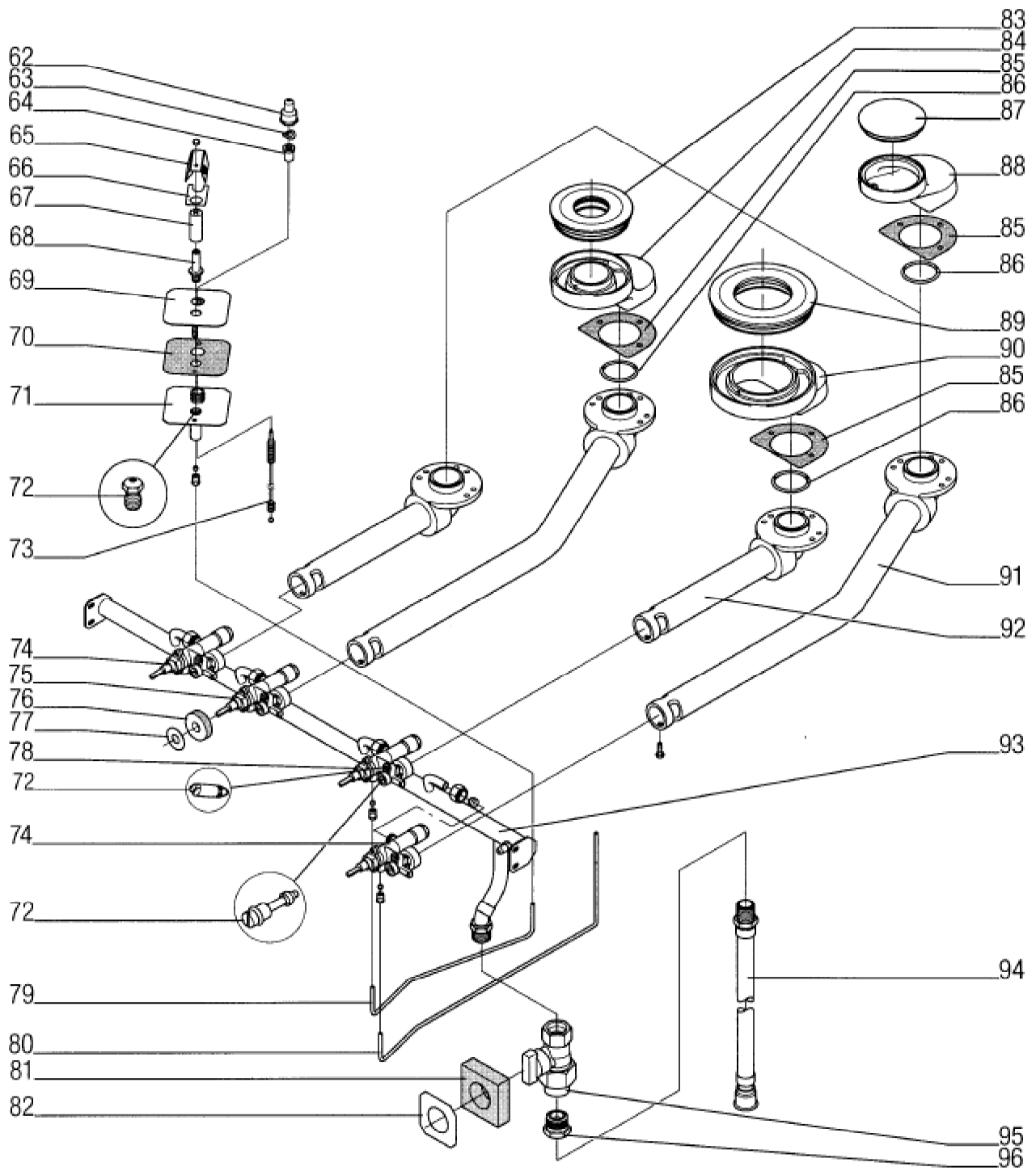
Seite	Position	Kreditorart.Nr	GB	DE
005	023	131723	door handle	Türgriff
005	024	146058	spacer tube	Distanzrohr
005	025	150269	hex screw M 10x40	Sechskantschraube M 10x40
005	026	131337	torsion spring for oven door	Torsionsfeder für Backofentür
005	027	814968000	filler piece (in Verbindung mit Pos. 2	Füllstück (in Verbindung mit Pos. 2
005	028	146085	sleeve for slot-head screw	Hülse für Schlitzschraube
005	029	153405	slot-head screw M10x60	Schlitzschraube M10x60
005	030	158966	countersink screw with cross recess M5x50	Senkkopfschraube mit Kreuzschlitz M5x50
005	031	807469006	gasket top	Dichtung oben
005	032	807470006	gasket lateral	Dichtung seitlich
005	033	813888010	inner door	Innentür
005	034	807969006	gasket lower	Dichtung unten
005	035	895593521	door frame complete	Türrahmen komplett
005	036	153142	oval head screw M 5	Linsenschraube M 5
005	037	813689009	door lever	Türhebel
005	038	186678	Insulating mat	Dämmatte



Seite	Position	Kreditorart.Nr	GB	DE
007	041	130716	lateral support grid l.h.	Seitenrost, links
007	042	146268	stop screw	Ansatzschraube
007	043	813837009	baking sheet	Backblech
007	044	356753	oven grid	Back und Bratrost
007	045	130717	lateral support grid, r. h.	Seitenrost, rechts
007	046	731739581	cast-iron bottom	Gußboden



Seite	Position	Kreditorart.Nr	GB	DE
009	049	817607000	lid of cabinet	Gehäusedeckel
009	050	185584	junction terminal 4 mm ²	Durchgangsklemme 4 mm ²
009	051	185575	junction terminal 3x4 mm ²	Durchgangsklemme 3x4 mm ²
009	052	185574	stop plate 3x4 mm ²	Abschlußplatte 3x4 mm ²
009	053	185584	junction terminal 4 mm ²	Durchgangsklemme 4 mm ²
009	054	185589	protective conductor clamp 16 mm ²	Schutzleiterklemme 16 mm ²
009	055	185592	isolating plate 4mm ²	Trennplatte 4mm ²
009	056	185587	end holder Typ 209 -101	Endhalter Typ 209 -101
009	057	992620002	enclosure	Gehäuse
009	058	185780	contactor 2P 230V	Schütz 2P 230V
009	059	350330	cable protection sleeve KT 29	Kabeltülle KT 29



Seite	Position	Kreditorart.Nr	GB	DE
011	062	153001	nut	Mutter
011	063	143400	Spring washer	Federscheibe
011	064	153002	guide sleeve	Führungshülse
011	065	735913000	cover plate	Abdeckung
011	066	736437000	protection sheet	Schutzblech
011	067	152903	ignition head	Zündkopf
011	068	153003	guide unit	Führungsstück
011	069	992156002	flange	Flansch
011	070	060611	gasket for flange	Dichtung für Flansch
011	071	152712	pilot burner	Zündbrenner
011	073	151900	thermocouple 320mm	Thermoelement 320mm
011	073	151901	thermocouple 750mm	Thermoelement 750mm
011	074	151001	coaxial gas cock	Koaxialhahn
011	075	151002	coaxial gas cock	Koaxialhahn
011	076	062177	gasket	Dichtung
011	077	803875000	washer	Scheibe
011	078	151003	coaxial gas cock	Koaxialhahn
011	079	756967010	front ignition line	Zündleitung, vorn
011	080	756968010	rear ignition line	Zündleitung, hinten
011	081	062134	gasket	Dichtung
011	082	814529000	support plate	Auflageplatte
011	083	152800	burner lid D	Brennerdeckel D
011	084	782374005	burner head D	Brennerkopf D
011	085	060610	gasket for burner head	Dichtung für Brennerkopf
011	086	060308	O-ring	O-Ring
011	087	152808	burner lid C	Brennerdeckel C
011	088	782373005	burner head C	Brennerkopf C
011	089	152801	burner lid E	Brennerdeckel E
011	090	782375005	burner head E	Brennerkopf E
011	091	782493005	rear burner	Brenner hinten
011	092	782492005	front burner	Brenner vorn
011	093	992129521	gas cock assembly	Hahngalerie
011	094	061009	safety gas hose	Sicherheitsgasschlauch
011	095	170887	gas connection cock 1/2	Gasanschlußhahn 1/2
011	096	166082	reducing nipple 3/4x1/2"	Reduziernippel 3/4x1/2"
011	072a	644525		
011	072b	644520		
011	072c	644515		
011	072d	644503		
011	072f	644498		