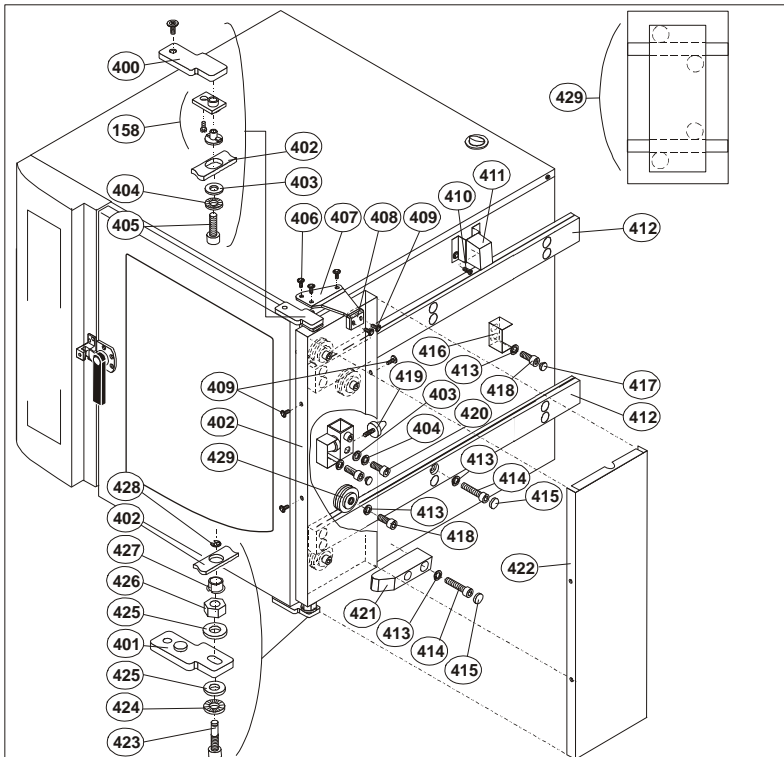
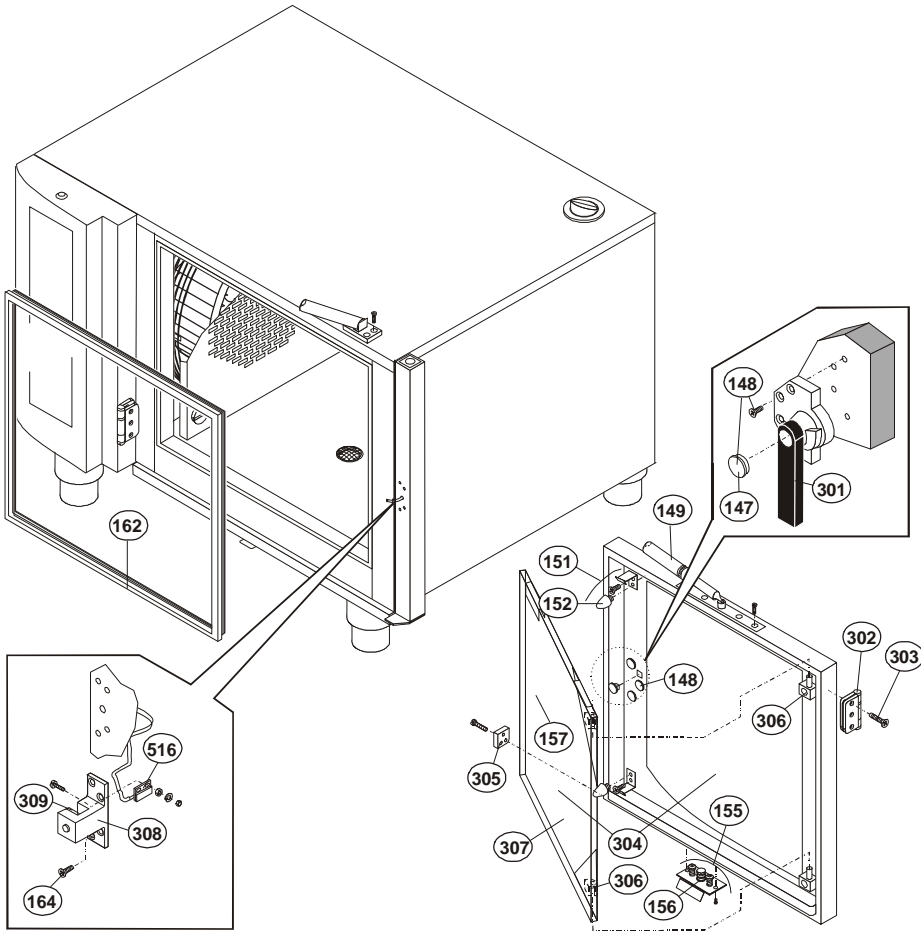


Bei Ersatzteilbestellung immer die Gerätenummer angeben!

If ordering spare parts always indicate the serial number of the unit

Lors d'une commande de pièces détachées, indiquer toujours le numéro de série de l'appareil!

Según encargo de sustitución de pieza siempre indicar el número del aparato.



Bei Ersatzteilbestellung immer die Gerätenummer angeben!

If ordering spare parts always indicate the serial number of the unit

Lors d'une commande de pièces détachées, indiquer toujours le numéro de série de l'appareil!

Según encargo de sustitución de pieza siempre indicar el número del aparato.

101	600 52 60	Thermoelementefühler-Dichtung OSC/OSP	Seal for thermocouple probe OSC/OSP	Joint pour thermocouple sonde OSC/OSP	Obturator para termoelemento sonda OSC/OSP
102	600 50 55	Dichtring Kupfer vernickelt f. Heißluftheizung	Flat seal copper nickel plated for convection heating	Joint en cuivre nickelé pour resistance circulaire	Junta tórica para calefacción de aire caliente
103	500 70 22	Montagesatz Rohrheizkörper	Assembly set for tubular heating element	Lot de montage radiateur tubulaire	Juego de montaje de radiador tubular
104	500 50 20	Abdeckung für Garraumleuchte	Cover for oven lamp	Bride pour éclairage enceinte	Cubierta de luz del horno
105	500 50 22	Glasscheibe Garraumleuchte (Ceran)	Glass cover for oven lamp	Verre de protection pour éclairage enceinte de cuisson	Cristal protector de luz del horno
106	600 50 13	Dichtring Garraumbeleuchtung	Sealing for oven lamp	Joint torique pour éclairage enceinte	Junta tórica de luz del horno
107	500 50 16	Fassung mit eingeschr. Glühbirne 25 W	Socket with bulb 25 W	Douille avec ampoule 25W	Zócalo con bombilla 25W
109	600 52 35	O-Ring 8x2,5 EPDM schwarz, P2	O-Ring 8x2,5 EPDM black	Joint torique 8x2,5 EPDM noir	Junta tórica 8x2,5 EPDM negra
110	200 00 27	Einspritzteil "DE-Befüllung/Entfeuchtung"	Injection nozzle „Filling of steam generator“	Gicleur alimentation générateur de vapeur	Elemento de inyección de llenado del generador de vapor
111	700 21 50	Kühlerschlauch OSC 420 mm	Radiator hose OSC 420mm	Tube de condensateur OSC 420mm	Tubo del condensador OSC 420mm
112	700 22 02	Kühlerschlauch OSP 350 mm	Radiator hose OSP 350mm	Tube de condensateur OSP 350mm	Tubo del condensador OSP 350mm
114	200 60 30	Messleitung OD/OS6.10 (bei Bedarf kürzen)	Cable sleeve OD/OS6.10 (shorten if necessary)	Conduit by-pass OD/OS6.10 (raccourcir, si nécessaire)	Cable de medición OD/OS6.10 (acortarlo si es necesario)
115	700 22 00	Abpumpschlauch OSP 300 mm	Pump hose OSP 300mm	Tube pour pompe OSP 300mm	Tubo del bomba OSP 300mm
116	500 80 84	Einbausatz Pumpe OSP	Mounting set pump OSP	Set de montage pour pompe OSP	Juego de montaje para bomba OSP
117	600 62 01	Ablaufwinkel Dampferzeuger OSP	Elbow for steam generator drainage OSP	Coude d'écoulement pour generateur de vapeur OSP	Codo de purga para generador de vapor OSP
118	600 50 15	O-Ring f. Flanschtauchheizkörper	O-Ring for immersion heating element	Joint torique pour thermoplongeur	Junta tórica para calefacción de aire caliente
119	800 90 90	Selbstschneidende Schraube 6x16	Self cutting screw 6x16	Vis autotaraudeuse 6x16	Tornillo de rosca cortante 6x16
120	600 60 74	Kugelhahn ½" verchromt	Ball valve ½" chromed	Vanne a sphere ½"	Grifo esférico ½"
121	600 53 00	Wasseranschluss T-Stück für Handbrause	Water connection T-piece for handshower	Pièce en T pour raccordement douchette à l'eau	Toma de agua pieza en T para ducha manual
122	600 50 05	Handbrause ½"	Handshower ½"	Douchette ½"	Ducha de mano ½"
123	600 50 06	Brausekopf 3/8"	Shower head 3/8"	Tête de douchette 3/8"	Cabezal rociador 3/8"
124	300 70 01	Handbrauseset komplett OD/OS 6.10/10.10	Handshower set for OD/OS 6.10/10.10	Kit douchette OD/OS 6.10/10.10	Juego de ducha OD/OS 6.10/10.10
125	700 20 70	Brauseschlauch 2,05 m	Shower hose 2,05 m	Flexible pour douchette 2,05 m	Manguera de ducha 2,05 m
126	800 40 23	Rändelmutter M4 für Kondensatorabdeckung	Knurled nut M4 for condenser casing	Ecrou moleté M4 pour habillage condenseur	Tuerca moleteada M4 para cubierta del condensador
127	600 50 69	O-Ring 59,6x5,33 für Kondensator	O-Ring 59,6x5,33 for condenser	Joint torique 59,6x5,33 pour condenseur	Junta tórica 59,6x5,33 para condensador
128	200 42 17	Entfeuchtungseinsatz Kondensator OSP	Insert deshumidification for condenser	Incliné déshumidification pour condenseur	Inclinado deshumidificación par condensador
129	200 42 26	Wasserzulauf-Set für Entfeuchtung OSP	Water feed set for deshumidification	Jeu de affeux d'eau pour déshumidification	Juego de entrada de agua par deshumidificación
130	600 60 76	Winkel-Schlauchanschluss mit Dichtung ½"	Elbow hose connector with seal ½"	Coude en plastique avec joint ½"	Codo de plástico con junta ½"
131	600 50 57	Flachdichtung für Winkel-Schlauchanschluss	Seal for plastic elbow	Joint pour coude en plastique	Junta para codo de plástico
132	600 50 56	Flachdichtung ¾"	Flat seal ¾"	Joint plat ¾"	Junta plana ¾"
133	200 00 97	Messrohr Bypass OSC/OSP M5	Gauge pipe OSC/OSP M5	Té du conduit OSC/OSP M5	Tubo de medición OSC/OSP M5
134	200 00 26	Einspritzteil Kondensator	Injection nozzle condenser	Injecteur pour condenseur	Elemento de inyección para condensador
135	600 52 67	Druckfeder Kondensatorbefestigung	Pressure spring condenser fixation	Ressort à pression pour fixation condenseur	Muelle de presión fijación del condensador
136	600 21 00	Schnellverschluss Ansaugblech	Quick connector for suction panel	Fermeture rapide pour grille de protection	Cierre rápido para chapa de aspiración
137	600 00 56	Ventilatorrad V2A 355x114	Fan wheel 355x114	Roue à aubes du ventilateur 355 x 114	Rueda de palas de ventilador 355 x 114
138	600 50 48	Membrantülle φ=60	Membrane grommet φ=60	Joint de cheminée φ = 60	Manguito de membrana φ = 60
139	600 60 81	Dampferzeuger Ablassschraube R1 ¼"	Steam generator drain cap R1 ¼"	Ecrou de vidange générateur de v R1 ¼"	Tornillo de purga de vaporizador R 1 ¼"
140	600 50 74	Dichtungsscheibe φ=45 für DE-Ablassschraube R1 ¼"	Seal φ=45 for steam generator drain cap R1 ¼"	Bague d'étanchéité écrou de vidange générateur de vapeur R 1 ¼ (φ=45)	Junta φ=45 para tornillo de purga de generador de vapor R 1 ¼"
141	500 20 61	KTM Dichtungssatz	Seal set CTC	Garniture de joints pour sonde à cœur	Juego de juntas para sonda t. central cœur
142	600 50 24	Ablaufsieb	Drain sieve	Tamis	Tamiz de salida
143	600 40 44	Gerätefuß verstellbar Standard 2"	Adjustable foot 2"	Pied réglable 2"	Pie regulable 2"
144	260 77 79	Gerätefuß verstellbar für Option Schiffsausführung für Untergestell*	Adjustable pedestal for optional marine version on stand*	Pied réglable pour version marine pour châssis*	Pie regulable para versión de barco para base de apoyo*
145	600 40 39	Gerätefuß verstellbar für Option Schiffsausführung mit Flanschplatte zum Festschrauben*	Adjustable pedestal with screwed flange plate for optional marine version *	Pied réglable pour version marine avec plaque à bride pour le serrage*	Pie regulable para versión de barco con placa de brida a atornillar*
146	600 20 53	Drehhebelverschluss für RA	Door latch RA	Poignée béquille RA	Empuñadura RA
147	600 20 56	Abdeckkappe für Drehhebelverschluss	Plastic plug for door latch	Chape pour poignée béquille	Chapa para empuñadura
148	600 20 43	Befestigungsset für Drehhebelverschluss	Fixing set for door latch	Jeu de fixation pour poignée béquille	Juego de fijación para empuñadura
149	600 20 22	Türfeststeller für Option Schiffsausführung*	Door stop for optional marine version*	Fixation de porte pour version marine*	Fijador de puerta para versión de barco*
150	200 41 98	KD-Set Schamerteil für Innentür	Hinge part inner door table top unit	Pièce charnière pour modèle sur table	Parte bisagra par aparato de mesa

		Tischgeräte			
151	800 90 56	KD-Set Halteklammer für Türe Tischgeräte	Clip for door table top unit	Etrier de retenue modèle sur table	Grapa retén aparato de mesa
152	200 41 95	Silikonfeder für Türe	Silicon spring for door	Ressort silicon pour porte	Muelle silicon par puerta
153	251 00 65	Innentür OS 6.10 komplett RA/VST	Inner door OS 6.10 cpl. RA/VST	Porte intérieur OS 6.10 RA/VST	Puerta interior OS 6.10 RA/VST
154	251 00 32	Tür OS 6.10 komplett RA	Door OS 6.10 cpl. RA	Porte OS 6.10 RA	Puerta OS 6.10 RA
155	200 40 09	KD-Set Tropfwanenablauf komplett	Drip tray drainage	Evacuation complete béc recolteur	Vaciado de cubeta de goteo completo
156	700 10 61	Dichtungstülle für Tropfwanenentleerung	Sealing grommet for drip tray emptying	Joint douille pour évacuation béc recolteur	Obtención manguito par vaciado de cubeta de goteo
157	200 42 09	Schutzblech für Dichtscheibe Innentür	Guard plate for inner door table top unit	Tôle de protection pour porte intérieure	Chapa de protección para puerta interior
158	600 21 02	Schamiersatz Tür RA unten	Lower hinge set RA	Charnière RA en bas	Bisagra de puerta RA abajo
159	200 41 32	Scharnierplatte Tür unten Tischgeräte	Lower hinge bracket table top units	Cintre de charnière bas modèle sur table	Plancha de bisagra de puerta, abajo, aparato de mesa
160	600 21 01	Schamiersatz Tür RA oben	Upper hinge RA	Charnière en haut RA	Bisagra de puerta arriba RA
161	200 41 31	Scharnierplatte Tür oben Tischgeräte	Upper hinge bracket table top units	Cintre de charnière haut modèle sur table	Plancha de bisagra de puerta, arriba, aparato de mesa
162	700 10 16	Türdichtung HUD/OD/OS 6.10	Hygienic door gasket HUD/OD/OS 6.10	Joint de porte HUD/OD/OS 6.10	Junta de puerta HUD/OD/OS 6.10
163	600 20 93	Kloben RA	Door catch RA	Valet de porte RA	Gozne de puerta RA
164	600 20 47	Befestigungsset für Kloben	Fixing set for door catch	Jeu de fixation pour valet de porte	Juego de fijación para gozne
165	600 20 45	Kunststoffeinsatz Kloben RA	Plastic inset for door catch RA	Coussinet incliné en plastique RA	Elemento de plástico inclinado RA
170	600 93 70	Frontfolie CONVOTHERM OSP rot	Front laminate piece CONVOTHERM OSP red	Membrane CONVOTHERM OSP rouge	Lamina CONVOTHERM OSP rojo
171	800 90 30	Distanzhülse 11,3mm	Distancing bush 11,3mm	Entretoise 11,3mm	Magnuito distanciador 11,3mm
172	500 93 05	Bedien-Modul OSP 5000 BM	Operating module OSP 5000 BM	Modèle d'utilisation OSP 5000 BM	Modulo de manejo OSP 5000 BM
173	600 52 54	Rändelmutter für Steuerungsmontage	Knurled nut M3	Ecrou moléte M3	Tuerca moleteada M3
174	500 93 06	Tasterkappe weiß 8,7 mm	Cap for key 8,7mm white	Capuchon touche 8,7mm blanc	Tapa de pulsador 8,7mm blanco
175	600 93 71	Frontfolie CONVOTHERM OSC rot	Front laminate piece CONVOTHERM OSC red	Membrane CONVOTHERM OSC rouge	Lamina CONVOTHERM OSC rojo
176	500 93 03	Bedien-Modul OSC 5000 BM	Operating module OSC 5000 BM	Modèle d'utilisation OSC 5000 BM	Modulo de manejo OSC 5000 BM
177	500 93 20	KD-Set Rastwippe komplett	Adjusting rocker complete	Bouton à bascule de réglage complete	Balaceador de ajuste completo
178	500 93 07	Tasterkappe schwarz 8,4 mm	Cap for key 8,4mm black	Capuchon touche 8,4mm noir	Tapa de pulsador 8,4mm negro
179	500 93 02	Picto-Modul OSP*	Picto-board OSP*	Platine picot OSP*	Picto place OSP*
180	500 20 96	Stecker X11, X12 Picto	Terminal block X11, X12 Picto	Connecteur X11, X12 Picto	Conector X11, X12 Picto
181	500 93 11	Closed System Symbol OSP	Closed System symbol	Closed system symbol	Closed system symbol
182	600 92 66	Symbole für Picto-Steuerung OSP*	Symbols for Pictogram OSP*	Symboles pour Pictogram OSP*	Symbolos par Pictogram OSP *
183	500 20 90	Stecker X1	Terminalblock X1	Connecteur X1	Conector X1
184	500 20 94	Stecker X2	Terminalblock X2	Connecteur X2	Conector X2
185	500 20 95	Stecker X3	Terminalblock X3	Connecteur X3	Conector X3
186	500 20 91	Stecker X5	Terminalblock X5	Connecteur X5	Conector X5
187	500 93 10	Kommunikations-Modul * 5000 KM	Communication module 5000 KM	Module de communication 5000 KM	Módulo de comunicación 5000 KM
188	500 93 01	Versorgungs-Modul 5000 VM	Supply module 5000 VM	Module d'alimentation 5000 VM	Módulo de alimentación 5000 VM
189	500 20 97	Stecker X6	Terminalblock X6	Connecteur X6	Conector X6
190	500 20 98	Stecker X7	Terminalblock X7	Connecteur X7	Conector X7
191	500 93 00	Steuer-Modul 5000 SM	Control module 5000 SM	Module de commande 5000 SM	Module de commande 5000 SM
192	800 90 01	Verschlußkappe M6 natur	Cover screw M6 natur	Chapeau M6 nature	Tapón roscado M6 natur
193	200 20 42	Aufhängung für Handbrause	Hand shower holder	Porte douchette	Soporte de ducha de mano
194	500 80 67	Dichtungssatz für Motorwelle für offenen Motor	Set of seals for motor spindle open	Garniture de joints pour arbre moteur (moteur ouvert)	Juego de juntas de husillo del motor, para motor abierto
195	500 80 66	Befestigungssatz für Drehstrommotor offen M1	Fixing set for 3-phase AC-motor open	Jeu de fixation pour moteur triphasé ouvert	Juego de fijación de motor trifásico abierto
Option Linksanschlag (Zeichnung 2) / Left hand closing door (drawing 2) / Ouverture à gauche (dessin 2) / Abertura a la izquierda (figura 2)					
301	600 20 48	Drehhebelverschluss für LA*	Door latch LA*	Poignée béquille LA*	Empuñadura para LA*
302	600 10 32	Scharnier LA *	Hinge for door catch LA*	Charnière pour porte LA*	Bisagra de puerta LA*
303	600 10 33	Montagesatz für Scharnier LA*	Fixing set for hinge LA*	Jeu de fixation pour charnière LA*	Juego de fijación para bisagra LA*
304	251 00 42	Tür OS 6.10 komplett LA*	Door OS 6.10 cpl. LA*	Porte OS 6.10 cpl. LA*	Puerta OS 6.10 cpl. LA*
305	200 60 09	Teflonführung Tür LA unten*	Teflon guide for left hand closing door*	Guidage téflon ouverture à gauche*	Guía de teflón para puerta LA*
306		KD-Set Scharnierteil für Innentür LA Tischgeräte	Hinge part inner door LA table top unit	Pièce charnière LA pour modèle sur table	Parte bisagra LA par aparato de mesa
307	251 00 42	Innentür OS 6.10 komplett LA	Inner door OS 6.10 cpl. LA	Porte intérieur OS 6.10 LA	Puerta interior OS 6.10 LA
308	600 20 49	Kloben LA*	Door catch LA*	Valet LA*	Gozne LA*
309	600 20 60	Kunststoffeinsatz schräg Kloben LA *	Plastic insert for door catch LA*	Coussinet incliné en plastique LA*	Elemento de plástico inclinado LA*
Option Verschwindetür (Zeichnung 3) / Disappearing door (drawing 3) / Porte escamotable (dessin 3) / Puerta retráctil (figura 3)					
400	200 42 24	Scharnierplatte P2 VST oben	Upper hinge plate P2 VST	Cintre de charnière P2 VST	Plancha de bisagra arriba
401	200 42 23	Scharnierplatte unten VST	Lower hinge plate VST	Cintre de charnière bas VST	Plancha de bisagra abajo VST
402	200 43 04	Schlitzenplatte P2 6.10 geschw.	Trolley plate P2 6.10 welded	Plaque glissière P2 soud.	Plaza desicante P2 sold.
403	800 50 41	Scheibe 6,4 A2 DIN 9021	Washer 6,4 A2 DIN 9021	Rondelle 6,4 A2 DIN 9021	Arandola 6,4 A2 DIN 9021
404	800 60 57	Schnorr-Sicherungsscheibe S6 A2 P2	Conical lock washer S6 A2 P2	Rondelle à éventail S6 A2 P2	Arandela de frenado S6 A2 P2

405	800 30 46	Sechskantschraube M6x30 A2	Hexagon screw M6x30 A2	Vis hexagonale M6x30 A2	Tornillo de cabeza hexagonale M6x30 A2
406	800 30 32	MLF-Schraube M6x20 A2	MLF-screw M6x20 A2	Vis MLF M6x20 A2	Tornillo MLF M6x20 A2
407	200 60 03	Führungsbügel Tischgeräte VST P2	Direction elbow VST table top unit P2	Barre guide VST modèle sur table P2	Estribo de guía VST aparato de mesa P2
408	200 42 28	Führungsteil VST P2 6.10/10.10/10.20	Direction part VST 6.10/10.10/10.20	Élément guide VST 6.10/10.10/10.20	Pieza de guía VST 6.10/10.10/10.20
409	800 30 30	MLF-Schraube M5x15 A2	MLF-screw M5 x 15 A2	Vis MLF M5 x 15 A2	Tornillo MLF M5x15 A2
410	800 10 24	Linsenschraube M4x10	Oval head screw M4x10	Vis à tête bombée M4x10	Tornillo alomado M4x10
411	600 20 17	Kugelkloben* 30x45 MS	Ball clasp* 30x45 Ms	Tête sphérique* 30x45 Ms	Cabeza esférica* 30x45 Ms
412	200 41 00	Führungsschiene OD/OS 6.10/10.10	Guide rail VST OD/OS 6.10/10.10	Glissière VST OD/OS 6.10/10.10	Carril de guía VST OD/OS 6.10/10.10
413	800 60 60	Schnorr-Sicherungsscheibe S8	Conical lock washer S8	Rondelle à éventail S8	Arandela de frenado S8
414	800 10 78	Innensechskantschraube M8x20 A2	Hexagon head cup screw M8x20 A2	Vis à six pans creux M8x20 A2	Tornillo de hexágono interior M8x20 A2
415	800 9 009	Abdeckkappe M8 schwarz	Cap for M8 black	Chape pour M8 noir	Tapa de cierre para M8 negro
416	210 55 01	Anschlagblech VST	Stop plate VST	Butée porte VST	Chapa de tope VST
417	800 90 02	Verschlusskappe für M8 natur	Cap for M8 beige	Chape pour M8 beige	Tapa de cierre para M8, natural
418	800 10 74	Innensechskantschraube M8x20 A2	Hexagon head cup screw M8x20 A2	Vis à six pans creux M8x20 A2	Tornillo de hexágono interior M8x20 A2
419	210 40 94	Anschlagpuffer M6	Buffer M6	Tampon de butée M6	Tope elástico M6
420	800 10 73	Innensechskantschraube M6x16 A2	Hexagon head cup screw M6x16 A2	Vis à six pans creux M6x16 A2	Tornillo de hexágono interior M6x16 A2
421	200 41 14	Führungsklotz OD/OS 6.10/ 10.10 VST	Direction block VST OD/OS 6.10/10.10	Guide téflon VST OD/OS 6.10/10.10	Bloque de guía VST OD/OS 6.10/10.10
422	211 06 48	Abdeckung Schlitzenplatte OS 6.10/10.10/10.20	Cap for trolley plate OS 6.10/10.10/10.20	Chape pour plaque glissière OS 6.10/10.10/10.20	Cubierta para plaza desicante OS 6.10/10.10/10.20
423	200 42 29	Lagerbolzen VST OS	Bolt for bearing VST OS	Boulon de palier VST OS	Bulon VST OS
424	800 60 63	Schnorr-Sicherung S10	Conical locker wash S10	Rondelle à éventail S10	Arandela de frenado S10
425	800 60 64	Unterlegscheibe 10,5	Washer 10,5	Rondelle 10,5	Arandela 10,5
426	800 40 60	Sechskantmutter M10 A2	Hexagon nut M10 A2	Ecrou hexagonal M10 A2	Tuerca hexagonal M10 A2
427	800 90 10	Bundbuchse permaglid VST	Bushing VST	Douille à collet VST	Casquillo con borde VST
428	800 50 39	Scheibe R6 DIN 6799 A2 VST	Safety washer R6 DIN 6799 A2 VST	Circlip d'arrêt R6 DIN 6799 A2 VST	Arandela de seguridad R6 DIN 6799 A2 VST
429	600 20 28	Führungsrollen konzentrisch	Concentric roller	Rouleaux-guide concentriques	Rodillos de guía concéntricos
Elektrische Ersatzteile / Electrical spare parts / Pièces détachées électrique/ Piezas de recambio eléctrico					
501	500 21 00	Thermoelementfühler OSC/OSP 3050mm	Thermocouple probe OSC/OSP 1650mm	Thermocouple sonde OSC/OSP 1650mm	Termoelemento sonda OSC/OSP 1650mm
502	500 70 33	Rohrheizkörper 9 kW/220V	Heating element 9 kW/220V	Radiateur tubulaire 9 kW/220V	Radiador tubular 9 kW/220V
503	500 50 45	Glühlampe 25W/220V	Lamp 25W/220V	Ampoule 25W/220V	Bombilla 25/220V
504	500 80 79	Entleerungspumpe mit Synchronmotor OSP	Empting pump with synchronous motor OSP	Pompe d'évacuation avec moteur synchrone OSP	Bomba de vaciado con motor sincrónico OSP
505	500 90 62	Niveau-Doppelsonde 155/125	Water level probe 155/125	Sonde de niveau 155/125	Sonda del nivel 155/125
506	500 80 68	Axiallüfter DC 4112NX	Auxiliary fan DC 4112NX	Ventilateur d'aération DC 4112NX	Ventilador Axial DC 4112NX
507	500 10 62	Dreifach-Magnetventil OSP	Solenoid valve triple OSP	Valve à solénoïde triple OSP	Válvula magnética triple OSP
508	500 10 56	Doppel-Magnetventil OSC und Option WWA bei OSP*	Solenoid valve double	Valve à solénoïde double	Válvula magnética doble
509	500 10 58	Einfachmagnetventil für Option WWA*	Solenoid valve for option soft water connection*	Electrovanne simple pour eau adoucie WWA*	Válvula magnética para agua blanda WWA*
510	400 10 75	Entstörfilter Magnetventil 240V	Interference filter for solenoid valve 240V	Filtre antiparasite electrovanne	Filtro antiparasitario p. válvula magnética
511	500 70 71	Flansch-Tauchheizkörper 9 kW/220V	Flange immersion heating element 9 kW/220V	Thermoplongeur 9 kW/220V	Calentador de inmersión 9 kW/220V
513	500 21 03	Sicherheitstemperatur-begrenzer Tauchheizkörper	Overtemperature thermostat for immers. heating element	Sécurité thermique pour thermoplongeur	Limitador de seguridad par calentador de inmersión
514	500 21 02	Thermoelementfühler Garraum OSP	Thermocoupleprobe oven chamber OSP	Thermocouple sonde de case intérieur OSP	Termoelemento sonda de horno interior OSP
515	500 20 68	Kerntemperatur-Messfühler Teflon	Multi-point CTC probe	Sac des multipoints	Sonda de temperatura central 4 puntos
516	500 30 75	Türkontaktschalter	Door magnet switch	Interrupteur magnétique de porte	Interrupción magnética de puerta
517	500 80 60	Drehstrommotor 4/6-polig 380-400V	AC motor 4/6-pol. 380-400V	Moteur alternatif 4/6-pol. 380-400V	Motor trifásico 4/6-pol. 380-400V
518	500 80 59	Drehstrommotor 4/6-polig 220-230V	AC motor 4/6-pol. 220-230V	Moteur alternatif 4/6-pol. 220-230V	Motor trifásico 4/6-pol. 220-230V
519	500 80 36	Drehstrommotor 4-polig 230-400V	AC motor 4-pol. 230-400V	Moteur alternatif 4-pol. 230-400V	Motor trifásico 4-pol. 230-400V
520	500 10 29	Sicherheitstemperaturbegrenzer eigenbruchsicher 340°C	Safety thermostat self fracture-proof 340°C	Thermostat sécurité résistant à l'écrasement 340°C	Termostato seguridad resistente a la fractura 340°C

SA = Schiffsausführung = models with marine version = version marine = versión de barco

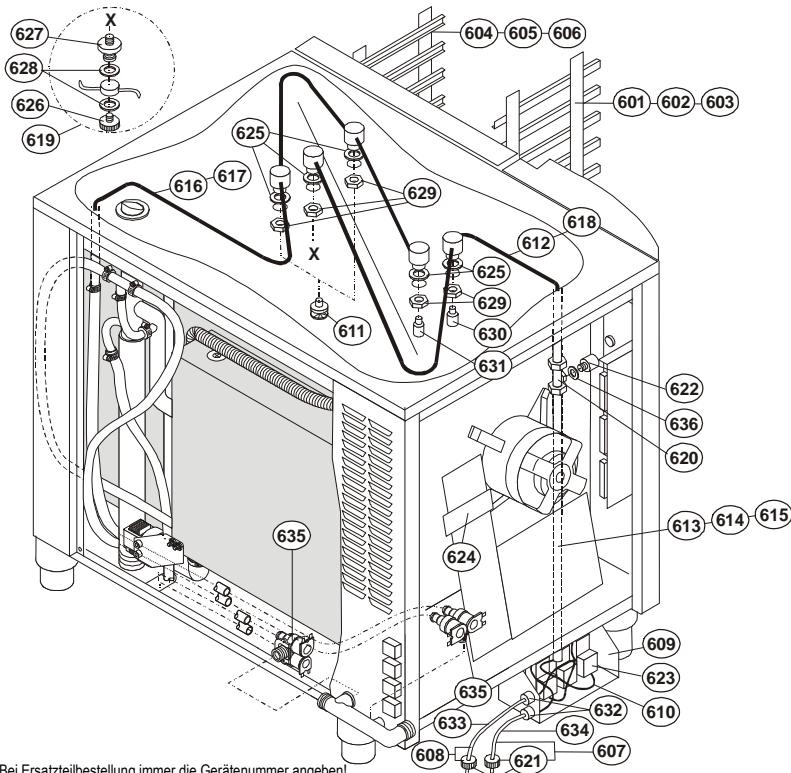
RA = Rechtsanschlag / Right hand opening door / Porte ouverture à droite/ Puerta con abertura a la derecha

LA = Linksanschlag / Left hand opening door / Porte ouverture à gauche/ Puerta con abertura a la izquierda

VST = Verschwindetür / Disappearing door / Porte escamotable / Puerta retráctil

WWA = Weichwasseranschluss / Soft water connection / eau adoucie / agua blanda

* = Option



Bei Ersatzteilbestellung immer die Gerätenummer angeben!
 If ordering spare parts always indicate the serial number of the unit!
 Lors d'une commande de pièces détachées, indiquer toujours le numéro de série de l'appareil!
 Según encargo de sustitución de pieza siempre indicar el número del aparato!

Option Automatische Reinigung/ automatic cleaning/ nettoyage automatique/ limpieza automatico					
601	2211088	Einhängegestell li 6.10 auto-Reinigung kpl.	Hanging shelf-rack left 6.10 auto-cleaning	Glissière gauche 6.10 auto-nettoyage	Bastidor de colgar izquierda 6.10 auto-limpieza
602	2211091	Einhängegestell li 10.10 auto-Reinigung kpl.	Hanging shelf-rack left 10.10 auto-cleaning	Glissière gauche 10.10 auto-nettoyage	Bastidor de colgar izquierda 10.10 auto-limpieza
603	2211094	Einhängegestell re 10.20 auto-Reinigung kpl.	Hanging shelf-rack left 10.20 auto-cleaning	Glissière gauche 10.20 auto-nettoyage	Bastidor de colgar izquierda 10.20 auto-limpieza
604	2211089	Einhängegestell re 6.10 auto-Reinigung	Hanging shelf-rack right 6.10 auto-cleaning	Glissière droite 6.10 auto-nettoyage	Bastidor de colgar derecha 6.10 auto-limpieza
605	2211092	Einhängegestell re 10.10 auto-Reinigung	Hanging shelf-rack right 10.10 auto-cleaning	Glissière droite 10.10 auto-nettoyage	Bastidor de colgar derecha 10.10 auto-limpieza
606	2211095	Einhängegestell re 10.20 auto-Reinigung	Hanging shelf-rack right 10.20 auto-cleaning	Glissière droite 10.20 auto-nettoyage	Bastidor de colgar derecha 10.20 auto-limpieza
607	2609347	Kanister-Saugschlauch Reinerger rot kpl.	Suction tube for detergent	Tuyau flexible d'aspiration pour nettoyeur	Manguera aspirante para purificador
608	2609349	Kanister-Saugschlauch Düsenspülung natur kpl.	Suction tube for flushing agent	Tuyau flexible d'aspiration pour agent de rinçage	Manguera aspirante para abrillantador
609	2609968	Pumpenkasten Tischgeräte incl. Pumpen und Verschlauchung	Pump case table top units with pumps and piping	Caisse des pompes modèle sur table avec pompes et gainage	Caja para bombas aparato de mesa con bombas y colocación de tubo flexibles
610	2609969	Set Verschlauchung Pumpen TG auto-Reinigung	Set Piping of pumps auto-cleaning	Jeu gainage de pompes auto-nettoyage	Set Colocación de tubo flexibles de bomba
611	2611010	Sprinklerdüse geschweißt	Sprinkler head welded	Tête automatique d'extinction soud.	Cabeza automática de extinción sold.
612	2611019	Rohrleitung Reinerger Decke geschw. X.10 -Geräte	Pipeline detergent ceiling welded x.10 units	Conduit nettoyeur plafond soud. X.10 modèles	Pipeline purificador cubierta sold. X.10 aparatos
613	2611025	Rohrleitung Reinerger Motorseite 6.10 kpl.	Pipeline detergent motor side 6.10	Conduit nettoyeur côté du moteur 6.10	Pipeline purificador lado de motor 6.10
614	2611026	Rohrleitung Reinerger Motorseite 10.10 kpl.	Pipeline detergent motor side 10.10	Conduit nettoyeur côté du moteur 10.10	Pipeline purificador lado de motor 10.10
615	2611027	Rohrleitung Reinerger Motorseite 10.20 kpl.	Pipeline detergent motor side 10.20	Conduit nettoyeur côté du moteur 10.20	Pipeline purificador lado de motor 10.20
616	2611028	Rohrleitung Wasser 6.10 / 10.10 geschweißt	Pipeline water 6.10/ 10.10 welded	Conduit l'eau soud. 6.10/ 10.10	Pipeline agua sold. 6.10/ 10.10
617	2611032	Rohrleitung Wasser 10.20 geschweißt	Pipeline water 10.20 welded	Conduit l'eau soud. 10.20	Pipeline agua sold. 10.20
618	2611065	Rohrleitung Reinerger Decke 10.20 geschw.	Pipeline detergent ceiling welded 10.20	Conduit nettoyeur plafond soud. 10.20	Pipeline purificador cubierta sold. 10.20
619	2611068	Rotordüse kpl.	Rotor nozzle cpl.	Tuyère rotorique cpl.	Hilera rotacional cpl.
620	2611108	Set T-Verschraubung auto-Reinigung	Set screwed connection in T auto-cleaning	Jeu boulonnage en T auto-nettoyage	Set Artonilladura auto limpieza
621	3007060	Schraubverschluss für Reinerger / Garraumreinigung	Screw type cap for detergent	Bouchon de réservoir fileté pour le nettoyeur	Cierre roscado por purificador
622	5009055	Druckschalter	Manometric switch	Interrupteur manométrique	Interruptor automático por aumento de presión
623	5008010	Pumpe für Garraumreinigung	Pump for inner oven cleaning	Pompe pour nettoyage de l'enceinte de cuisson	Bomba para limpieza de la zona de cocción
624	5009319	Steuerung 5000 Relais Modul	Electronic board 5000 Relais Module	Commande électronique 5000 Relais Modul	Mando 5000 Relais Módulo
625	6005055	Dichtring 14,5x20 Kupfer vernickelt	Sealing ring 14,5 x 20 copper nickle plated	Joint 14,5 x 20 en cuivre nickelé	Junta tórica 14,5 x 20 niquelada
626	6005401	Rändelschraube für Rotordüse	Knurled screw for rotor nozzle	Vis moletée pour tuyère rotorique	Tornillo moleteado para hilera rotacional
627	6005402	Rotordüsen-Flansch	Rotor nozzle flange	Colett pour tuyère rotorique	Brida par hilera rotacional
628	6005407	Dichtring für Rotordüse	Sealing for rotor nozzle	Joint pour tuyère rotorique	Anillo obturador para hilera rotacional
629	6005409	Mutter für Düsenhalterung	Nut for nozzle holder	Ecrou pour fixation tuyère	Tuerca para fijación para hilera
630	6005412	Düse 0,7	Nozzle 0,7	Tuyère 0,7	Tobera 0,7
631	6005413	Düse 1,5	Nozzle 1,5	Tuyère 1,5	Tobera 1,5
632	6005418	Schottverschraubung 6 mm	Bulkhead stuffing box 6mm	Raccord passe-cloison 6mm	Racor de paso del mamparo 6mm
633	7002007	PE-Schlauch 8x1mm, natur	Hose 8x1mm, beige	Tuyaux flexible 8x1mm	Tubo flexible 8x1mm
634	7002008	PE-Schlauch 8x1mm, rot	Hose 8x1mm, red	Hose 8x1mm rouge	Tubo flexible 8x1mm rojo
635	5001056	Doppelmagnetventil	Double solenoid valve	Électrovanne double	Válvula magnética doble
636	6005016	Flachdichtung 10x19x2	Flat seal 10x19x2	Joint plat 10x19x2	Junta plana 10x19x2