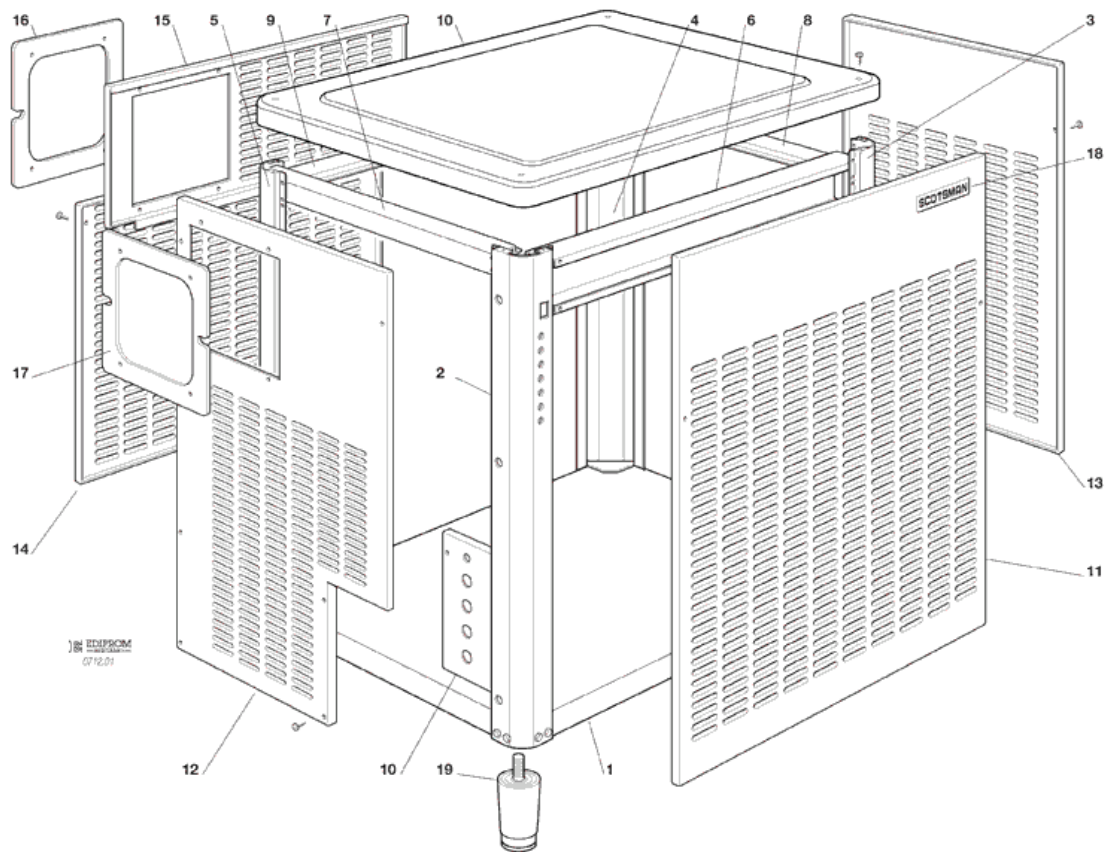
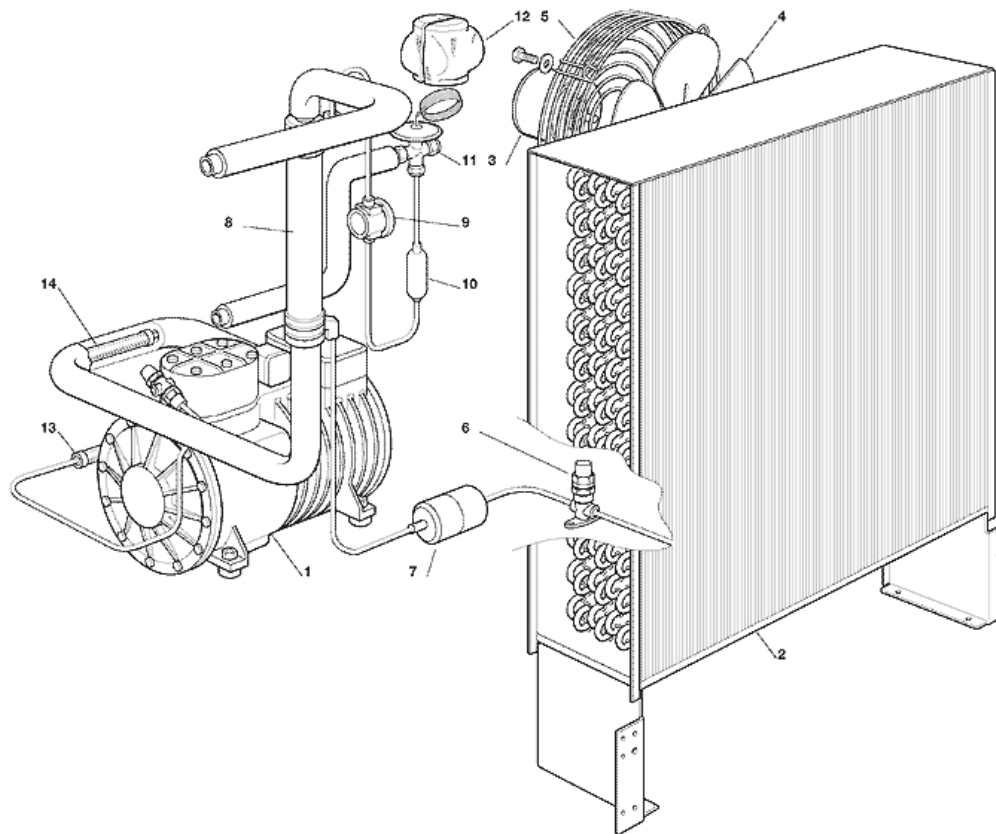


- 1 - MACHINEN GEHAUSE
- 2 - GEFRIERSYSTEM LUFTGEKÜHLT
- 3 - GEFRIERSYSTEM WASSERGEKÜHLT
- 4 - WASSERKREISLAUFT
- 5 - GETRIEBEZYLINDER UND GETRIEBEMOTOR
- 6 - ELEKTRISCHER KASTEN

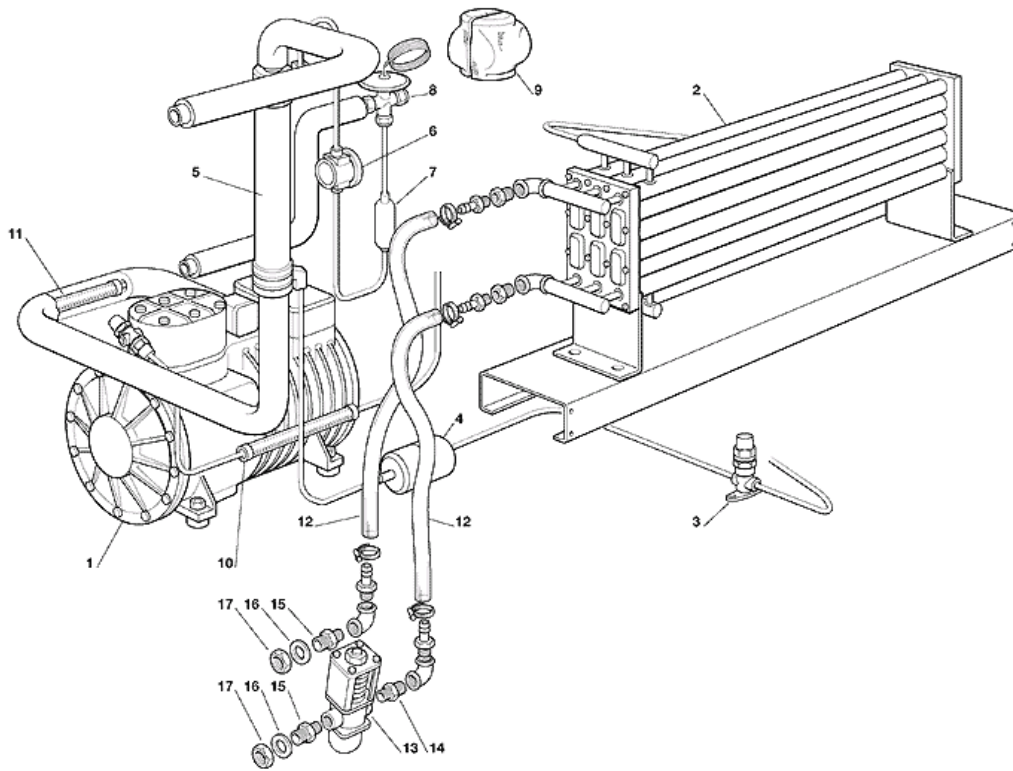
1 - MACHINEN GEHAUSE



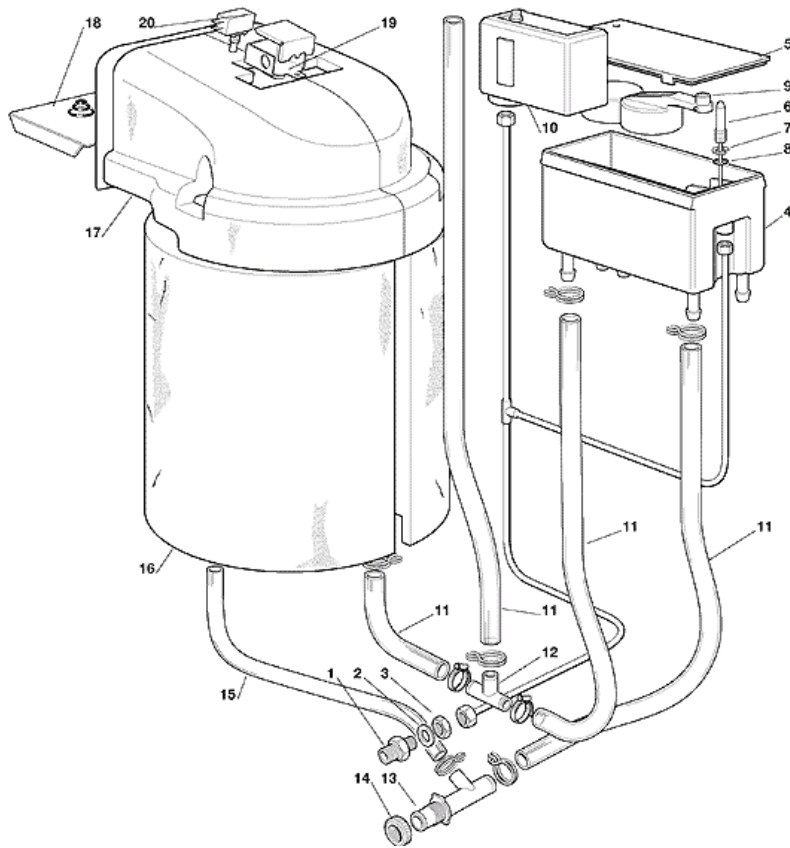
POSITION	CODE	BEZEICHNUNG
0001	781455 00	CHASSIS RAH
0002	722223 00	LINKSMETALLTRAGER
0003	722222 00	METALLTRAGER
0004	722222 00	METALLTRAGER
0005	722222 00	METALLTRAGER
0007	702496 00	HALTEWINKEL, SEITE
0008	702496 00	HALTEWINKEL, SEITE
0009	702435 00	TRÄGER
0010	660858 00	PLASTIC ABDECKHAUBE
0010	722218 00	TRÄGER
0011	722214 00	VORDERWAND
0012	722217 00	LINKSWAND
0013	722216 00	RECHTSWAND
0014	722220 00	UNTERE RÜCKWAND
0015	722219 00	OBERE RÜCKWAND
0016	660504 01	RAHMEN
0017	660504 00	PLASTIKDECKEL
0018	650850 00	SCOTSMAN ZEICHEN
0019	650880 00	FUESSE



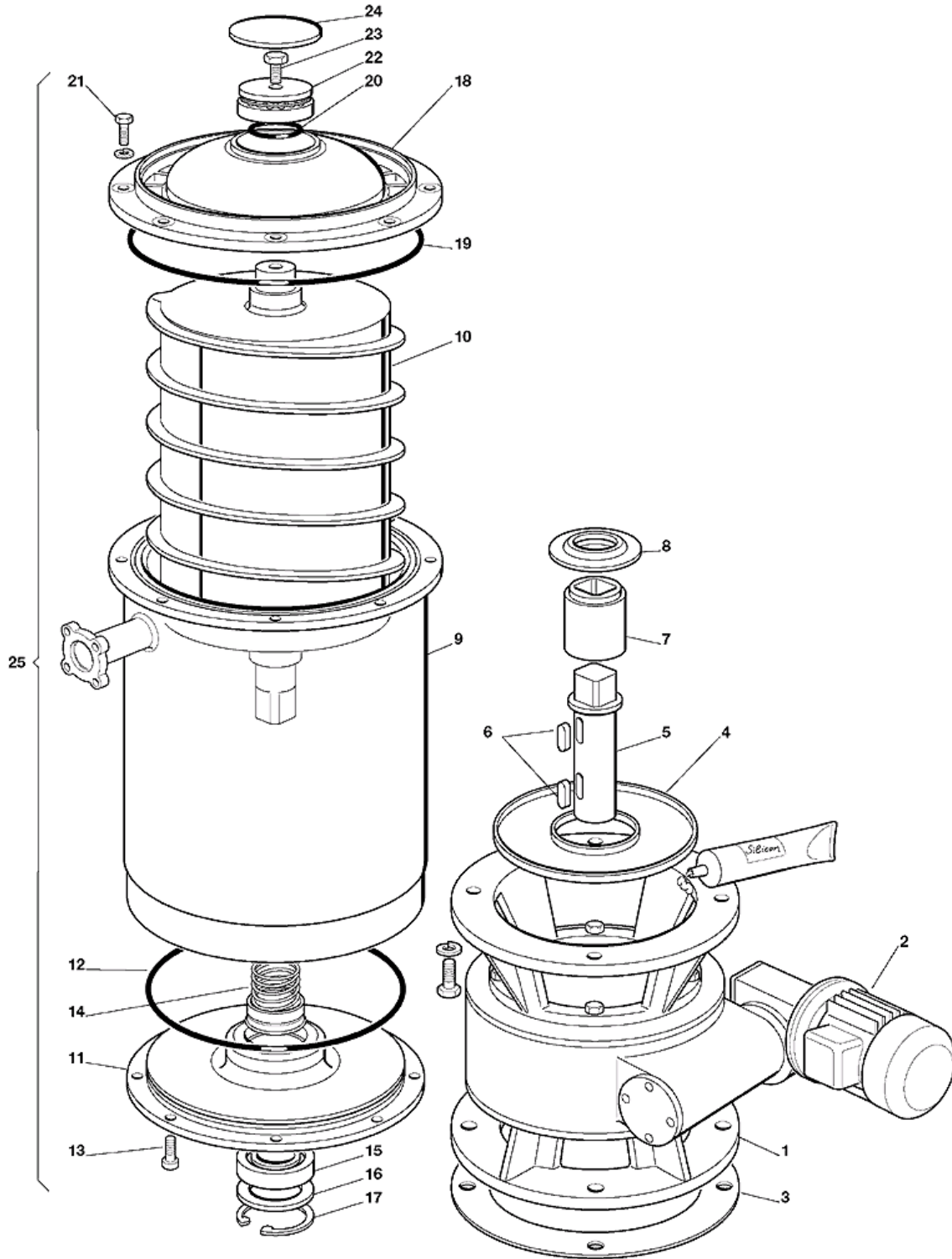
POSITION	CODE	BEZEICHNUNG
0001	670104 00	KOMPRESSOR - 400V
0001	670104 01	KOMPRESSOR - 440V
0002	620381 00	LUFTGEKUEHLTE KONDENSATOR
0003	620273 02	LUFTER MOTOR
0004	620274 01	FLUEGEL
0005	620338 01	SCHUTZKORB
0006	620372 02	VENTILKALTEMITTEL
0007	670024 01	TROCKNER
0008	620317 01	WARMETAUSCHER
0009	620324 02	SCHAUGLASS
0010	630117 00	MECHANISCH FILTERN
0011	620427 57	EXPANSION VENTIL
0012	650740 00	ISOLIERUNG
0013	650313 04	VIBRATIONSABSORBER
0014	650313 01	VIBRATIONSABSORBER



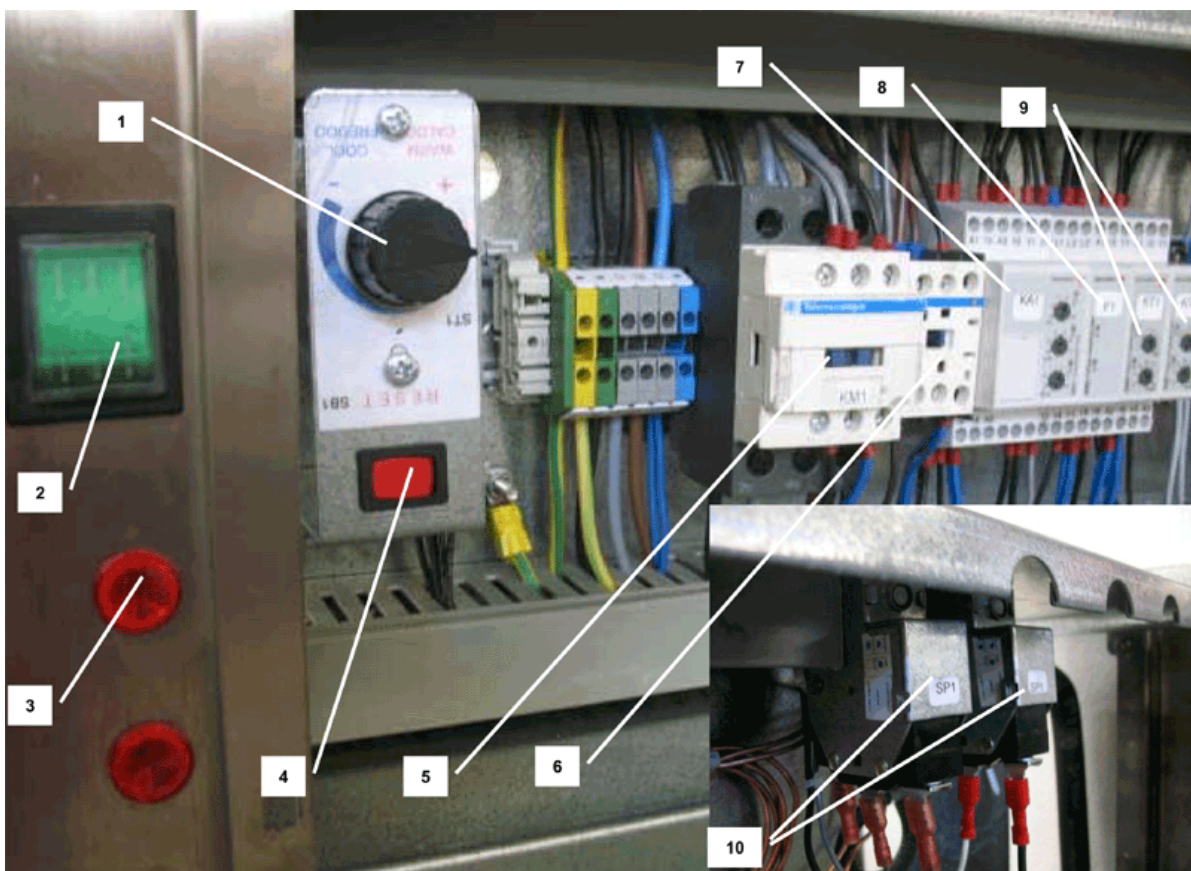
POSITION	CODE	BEZEICHNUNG
0001	670104 00	KOMPRESSOR - 400V
0001	670104 01	KOMPRESSOR - 440V
0002	620457 00	WASSER KONDENSATOR
0003	620372 02	VENTILKALTEMITTEL
0004	670024 01	TROCKNER
0005	620317 01	WARMETAUSCHER
0006	620324 02	SCHAUGLASS
0007	630117 00	MECHANISCH FILTERN
0008	620427 57	EXPANSION VENTIL
0009	650740 00	ISOLIERUNG
0010	650313 04	VIBRATIONSABSORBER
0011	650313 01	VIBRATIONSABSORBER
0012	281900 02	PLASTIK ROHR-PRO METER
0013	620111 01	WASSERREGLERVENTIL
0014	650423 04	SCHLAUCH
0015	733204 01	SCHLAUCH
0016	400052 00	SCHEIBE
0017	400053 00	MUTTER



POSITION	CODE	BEZEICHNUNG
0001	733205 00	WASSEREINLAUFSTUECK
0002	400031 00	SCHEIBE
0003	400030 01	MUTTER
0004	793126 14R	BECKEN/SCHWIMMERVERTILEINHEIT
0005	783160 00	BECKENABDECKUNG
0006	723107 01	VENTILSDUESE
0007	460038 02	RING
0008	640100 00	O RING
0009	660585 01	SCHWIMMER
0010	620451 00	PRESSOSTAT
0011	281830 00	WASSER ABFLUSSROHR
0012	610053 03	T STÜCK
0013	660224 00	T STÜCK
0014	660535 00	PLASTICK RING MUTTER
0015	610159 04	PLASTIK ROHR
0016	650736 00	ISOLIERUNG
0017	795322 00R	AUSWURFSCHNAUZE
0018	724370 00	DRUCKPLATTE
0019	724372 00	KASTER
0020	620396 00	SCHALTER



POSITION	CODE	BEZEICHNUNG
0001	060615 01	GETRIEBEMOTOR-EINHEIT
0002	620480 01	MOTOREINHEIT
0003	650584 00	ABS DICHTUNG
0004	660764 00	TROPFSCHALE
0005	704255 00	AUSGANGSWELLE
0006	460043 00	KEIL
0007	650543 00	KUPPLUNG
0008	640108 00	KONDENSATORGEHÄUSE
0009	650672 02	GEFRIERZYLINDER
0010	784352 05	SCHNECKE
0011	743144 00	UNTERESLAGERGEHAUSE
0012	640041 24	O RING
0013	420285 03	SCHRAUBE
0014	650525 00	WASSERDICHTUNGEINHEIT
0015	651062 00	UNTERESLAGER
0016	651010 00	SCHEIBE
0017	460044 00	RING
0018	743140 03	EISBRECHER
0019	640041 14	O RING
0020	640041 16	O RING
0021	420002 21	SCHRAUBE
0022	651062 01	OBERESLAGER
0023	420002 18	SCHRAUBE
0024	660492 01	KUGELHAUBE
0025	794293 00R	GEFRIERZYLINDEREINHEIT



POSITION	CODE	BEZEICHNUNG
0001	620263 03	BEHÄLTER THERMOSTAT
0002	630113 00	LEUCHTENDER SCHALTER
0002	630113 01	SWITCH PROTECTION
0003	EQ LAMP230RO	ROTSIGNALLAMPE
0004	EQ PULS01	RESET BUTTON
0005	EQ LC1D25P7S190	MAGNETSCHALTER
0006	EQ LC1K0910M7	MAGNETSCHALTER
0007	EQ DIB71CB235A	RELAIS
0008	EQ REFASI	3-PHASE MONITORING RELAY
0009	EQ RE230V	RELAIS - 230V
0009	EQ REZOC	RELAY HOLDER
0010	620075 02	LUFTERREGLER