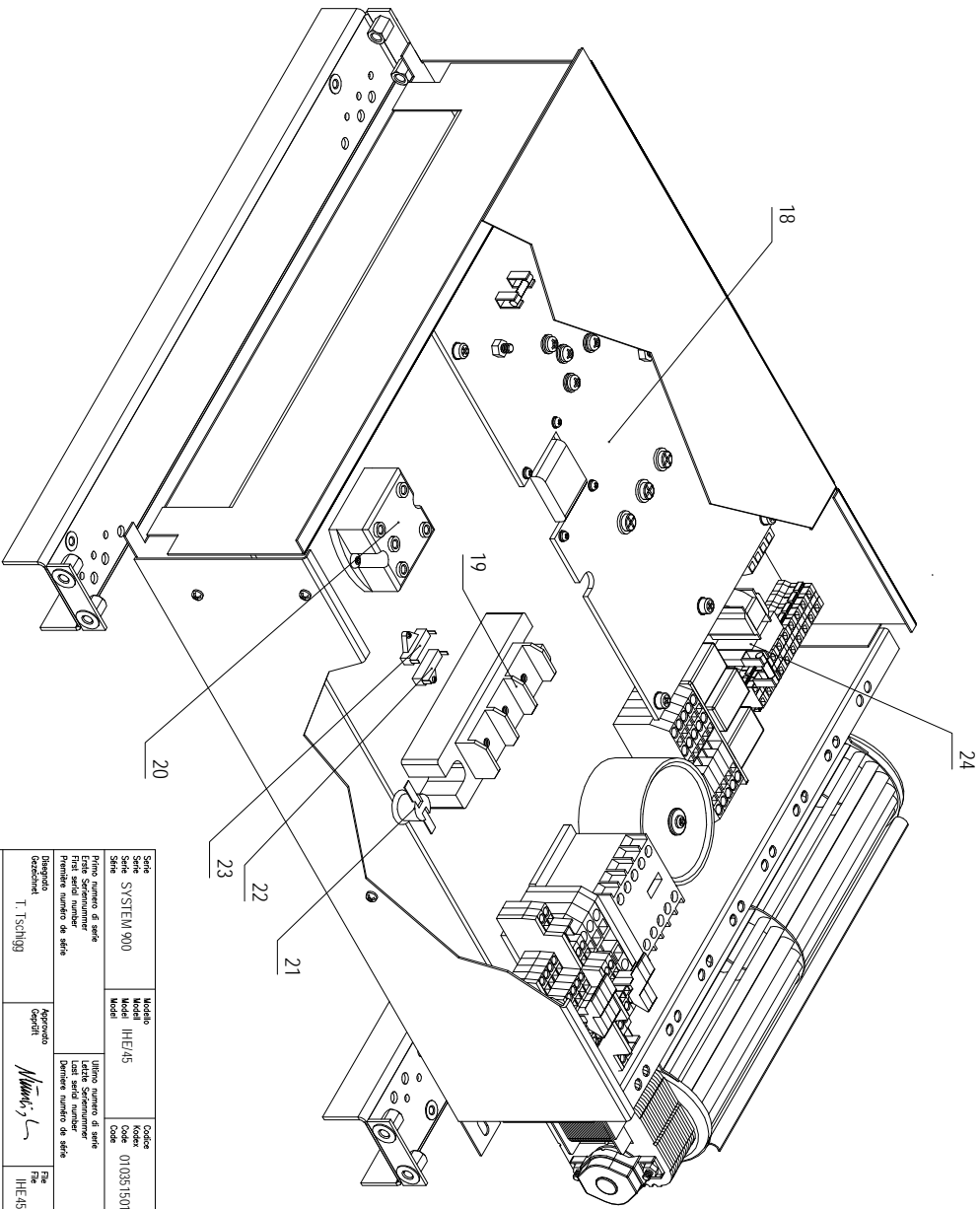
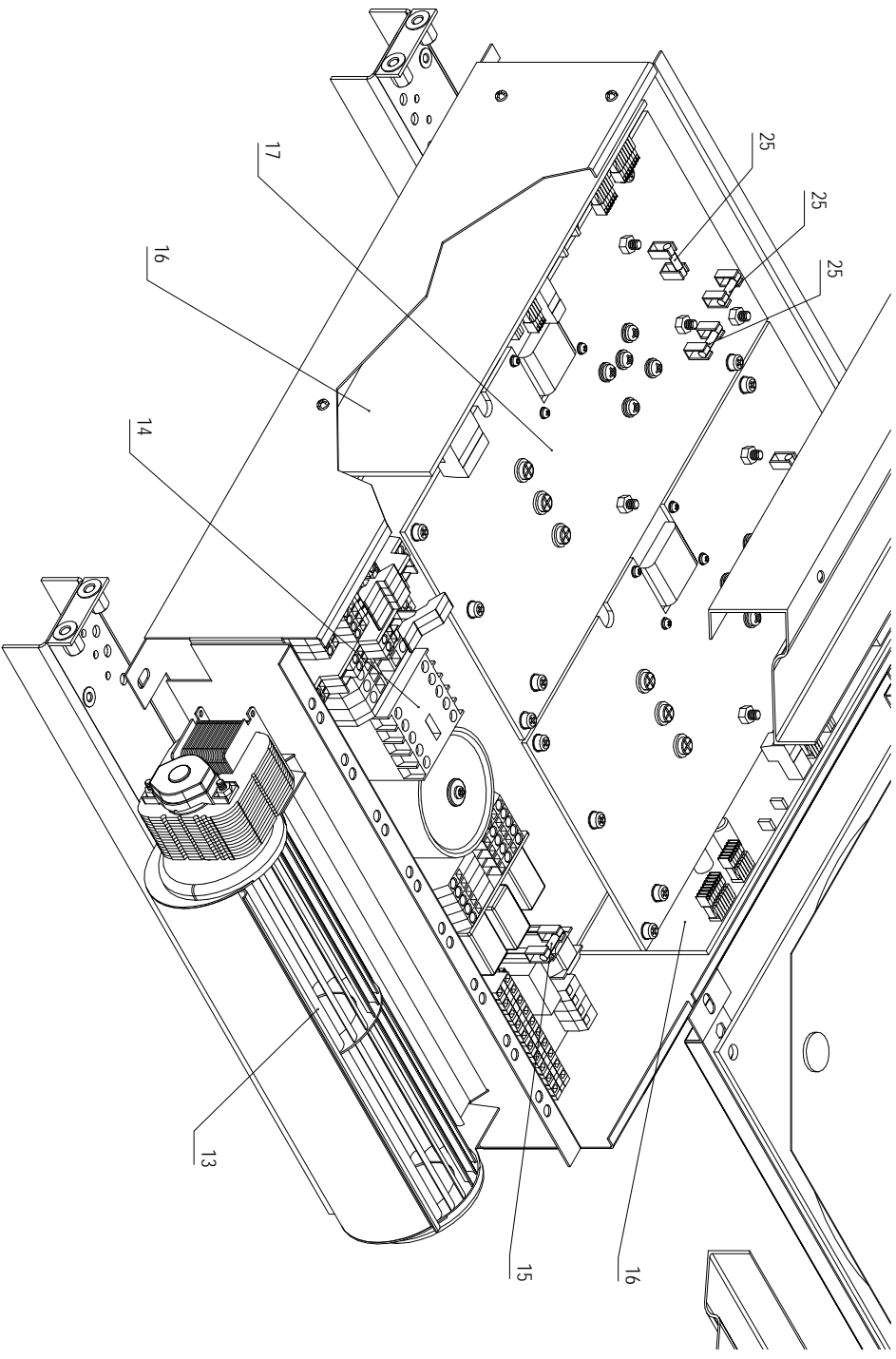


Serie Série Serie Série	Modello Modell Model Model	Codice Kodex Code Code	Tav. Detail Detail Détail
SYSTEM 900	IHE/45	0103515018	A
Primo numero di serie Erste Seriennummer First serial number Premier numéro de série	Ultimo numero di serie Letzte Seriennummer Last serial number Dernier numéro de série	Revisione Revision Revision Révision	00
Disegnato Gezeichnet	Approvato Geprüft	File File	Data Datum
T. Tschigg	<i>M. Müller</i>	IHE45.DWG	11/07/00

ambach
 GROSSKÜCHENTECHNIK - GRANDI CUCINE

39052 Kallern-Caldaro-ITALY
 Tel. 0471-662213
 Telefax 0471-662065



Site	Modello	Code	Rev.
SYSTEM 900	HE/E/5	0103515018	B
Numero di serie	Numero di serie	Numero di serie	Numero di serie
First serial number	First serial number	First serial number	First serial number
Numero matricola di serie	Numero matricola di serie	Numero matricola di serie	Numero matricola di serie
Design	Design	Design	Design
I. Tschigg	Milano, I	HE/E5 DWG	110700

ambach
 GROSSKÜCHENTECHNIK - GRANDI CUCINE

39025, Kallern-Caldon - ITALY
 Tel. 0471-662213
 Telefax 0471-662065

0103515018 Model: IHE/45

Elektro Induktionsherd
Electric induction range
Cucina elettrica ad induzione
Cuisinière électrique à induction

	Code	Beschreibung	Descrizione	Description	Désignation		St/Qty	Start	Finish	Serialnr.
1	3519016300	Glaskeramikplatte + Rahmen	Piastra vetroceramica + telaio	Glass ceramic plate + frame	Plaque vitrocéramique + cadre	IHE/CH/45	1			
2	3560510383	Anschlußklemme 5P	Morsettiera 5P	Connection terminal 5P	Borne de raccordement 5P	PA/44 Sez-4	1	07/07/97		528006
3	3560510392	Anschlußklemme 5P	Morsettiera 5P	Connection terminal 5P	Borne de raccordement 5P	PA/220 Sez16	1			
4	5003515195	Induktionsspule	Bobina induzione	Induction spool	Bobine à induction		2	18/07/96		
5	5017314030	Dichtung Schaltknopf	Guarnizione manopola	Switch seal	Joint de bouton de commande	VA 60	2			
6	5022914031	Elektro Schaltknopf	Manopola elettrica	Electric knob	Bouton de commande élec.	S/90	2			
7	5022914340	Knebelscheibe Elt.	Anello manopola elt.	Tommy disk electric	Rondelle de poignée électrique	0-8	2			
8	5003515194	Induktionsgenerator	Generatore induzione	Induction generator	Générateur plaque à induction	Twin 2x5kW	1			
9	5040209715	Befestigungsscheibe	Rondella fissaggio	Fastening washer	Rondelle de fixation	D=26 Di=15	1			
10	5017309716	Silikondichtring	Guarnizione anello silicone	Silicon sealing ring	Bague d'étanchéité en silicone	D=18/16x0,5	1	22/07/96		
11	5061111121	Signalleuchte weiß	Lampada spia bianca	White control lamp	Voyant lumineux blanc	230V T150° C	1			
12	3507814250	Kamin Aufsatz Elt.	Camino copertura elt.	Chimney cap elt.	Cheminée taille basse app. él	System	1			
13	5062116831	Ventilator	Motoventilatore	Fan	Ventilateur		1			
14	5061416832	Schalterschütz	Contattore	Contacteur	Contacteur de couplage	K1-09D10 230V 50Hz	1			
15	5061816833	Sicherung	Fusibile	Fuse	Fusible	T1.6A 250V 5x20	1			
16	5003516803	Logikprint	Scheda comando	Board	Platine de commande	MAB-3-1 / # xx	2			
17	5003516801	Leistungssprint 400 V 5Kw links	Scheda potenza 400V 5kW sx	Left power board 400V 5kW	Plaque circuits 400V 5kW g.	MAB-1-6/L	1			
18	5003516802	Leistungssprint 400 V 5Kw re.	Scheda potenza 400V 5kW dx	Right power board 400V 5kW	Plaque circuits 400V 5kW d.	MAB-1-6/R	1			
19	5003516804	Transistormodul	Modulo transistor	Transistor module	Module transistor	C1 400 V 5 KW	1			
20	5003516806	Gleichrichter 400 V	Raddrizzatore 400 V	Current rectifier	Redresseur 400 V	PSD 35/16	1			
21	5003516808	Temp. Schalter Lüfter 50°C	Termostato ventilatore 50° C	Ventilator thermostat 50° C	Thermostat ventilateur 50° C	T146 B203	1			
22	5003516809	Temp.Schalt. Leistungs.70°C	Termostato limitatore 70° C	Limit thermostat 70° C	Thermostat limiteur 70° C	OHD-3 70B	1			
23	5003516810	Temp.Schalt. Übertemp. 80°C	Termostato sicurezza 80° C	Safety thermostat 80° C	Thermostat de sécurité 80° C	OHD-3 80B	1			
24	5003516830	Netzprint Twin 400 V 3N	Scheda Twin 400 V 3N	Board Twin 400 V 3N	Platine Twin 400 V 3N		1			
25	5061812695	Sicherung	Fusibile	Fuse	Fusible	T10 A 250V 5x20	6			
26	5060912696	Drehschalter mit Potentiometer	Interruttore + potenziometro	Switch + potentiometer	Interrupteur + potentiomètre	IHE	2	18/07/96		
27	5003516286	Netzfilter	Filtro antidisturbo	Radioshielding filter	Filtre antiparasites	3x16A 400V	2	04/06/99		722168
28	5061112698	Signalleuchte grün	Lampada spia verde	Green control lamp	Voyant lumineux verte	IHE	2			
29	5061112697	Signalleuchte rot	Lampada spia rossa	Red control lamp	Voyant lumineux rouge	IHE	2			