



Applus®
LGA1
Organismo
Notificado
0370

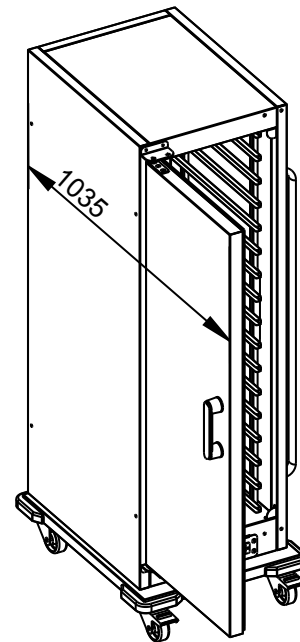
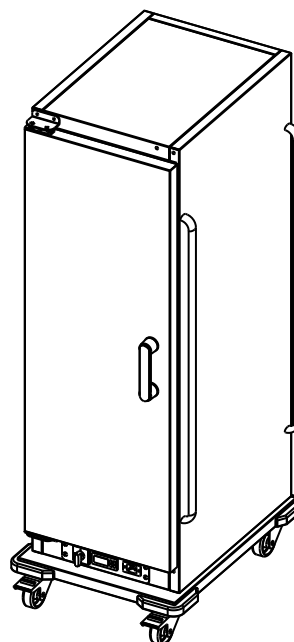
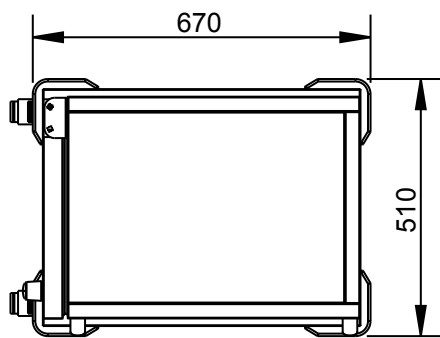
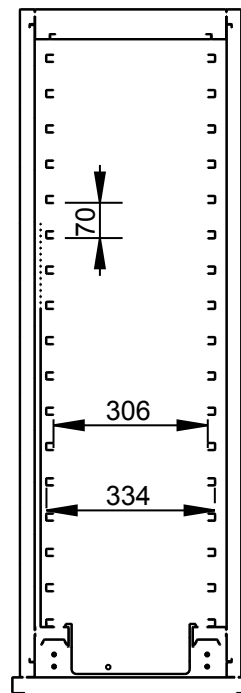
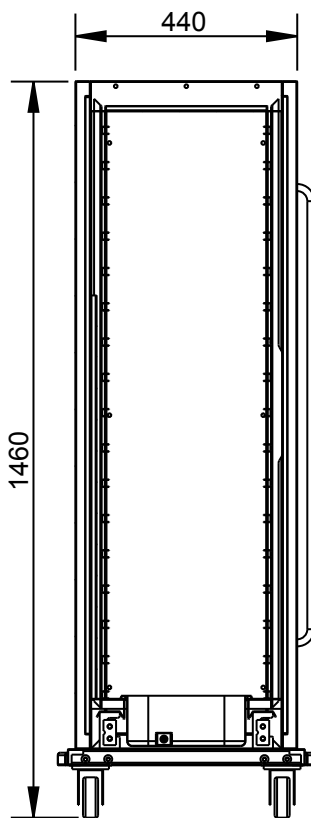
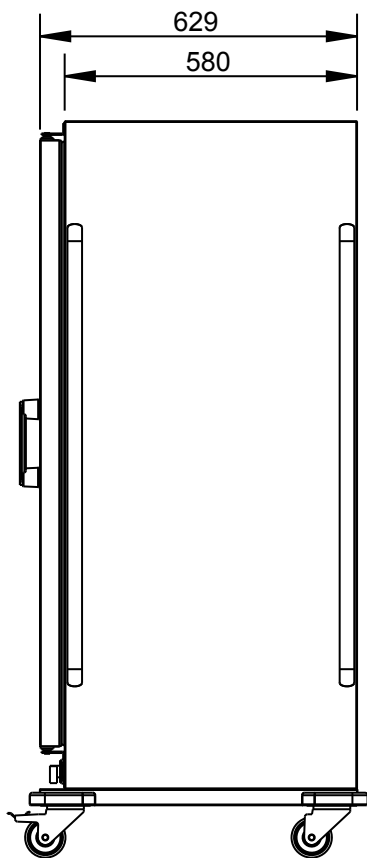
AENOR
Organismo
Notificado
0099

FUNDADA EN 1878
MAS BAGA
GRANDES COCINAS

EURAST

mac-fin

TOLERANCIAS GENERALES: ± 0.5 mm



POTENCIA: 2000W-220V/I



FAMILIA: CARROS CALIENTES

FECHA: 11/01/13

MODELO: 6190E1

PESO(Kg): 64.195

DENOMINACION:
CARRO CALIENTE 16 GN 1/1

ESCALA:
1/15

MATERIAL:
INOX

CODIGO:
6190E1

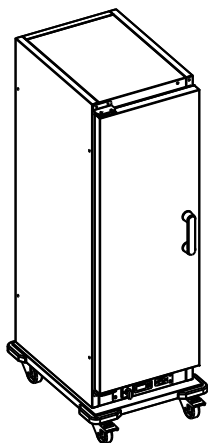


Applus®
LGA1
Organismo
Notificado
0370

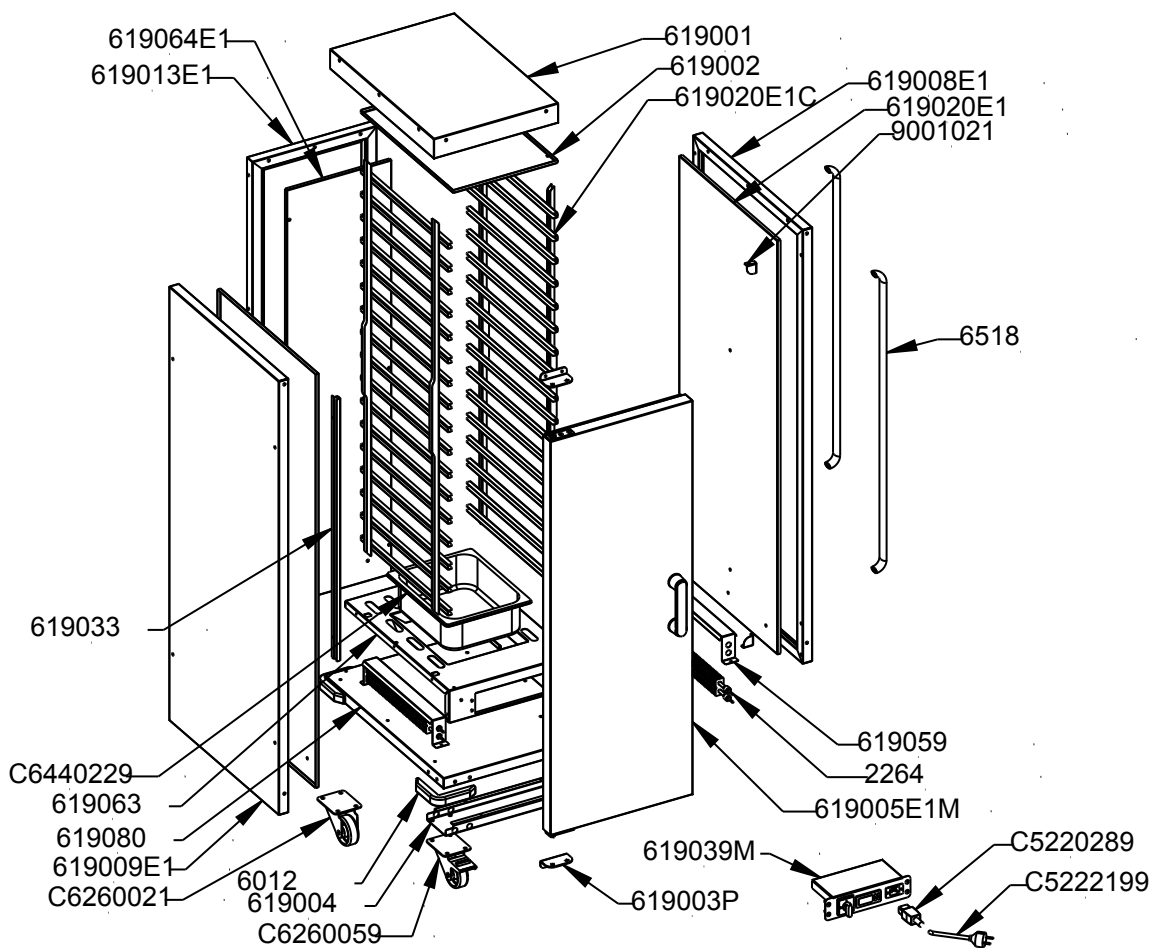
AENOR
Organismo
Notificado
0099



TOLERANCIAS GENERALES: ± 0.5 mm



QT	COD	DESCRIPCION
1	619080	BASE CARRO CALIENTE
1	619063	BASE INT.CARRO CALIENTE
1	C5222199	CABLE 3X2.5 C/ENCHUFE
4	6012	CANTONERA PLASTICO CARRO
1	C5220289	CLAVIJA EMPOT.CONT.PLANOS 16A
1	619005E1M	CONJ.PUERTA CARRO CALIENTE
1	C6440229	CUBETA GN 1/2-100
2	619020E1C	EMPARRILLADO CARRO CALIENTE
1	619039M	KIT CALEF.CARRO CALIENTE
1	619008E1	LAT.DCH.CARRO CALIENTE
2	619020E1	LAT.INTERIOR CARRO CALIENTE
1	619009E1	LAT.IZQ.CARRO CALIENTE
2	619004	OMEGA CARRO CALIENTE
2	619003P	PLETINA BISAGRA CARRO CALIENTE
1	619033	PROTECTOR BULBO
2	2264	RESISTENCIA ALETAS PLANA 1Kw
2	C6260059	RUEDA D.80 CON FRENO
2	C6260021	RUEDA D.80 SIN FRENO
1	619001	SOBRE CARRO CALIENTE
1	619002	SOBRE INT.CARRO CALIENTE
2	619059	SOPORTE RESISTENCIAS
2	6518	TIRADOR PUERTA HORNO CHE
2	9001021	TOPE IMAN
1	619013E1	TRASERO CARRO CALIENTE
1	619064E1	TRASERO INT.CARRO CALIENTE



FAMILIA: CARROS CALIENTES

FECHA: 11/01/13

MODELO: 6190E1

PESO(Kg): 64.195

DENOMINACION:
CARRO CALIENTE 16 GN 1/1

ESCALA:
1/20

MATERIAL:
INOX

CODIGO:
6190E1



Applus®
LGAI
Organismo
Notificado
0370

AENOR
Organismo
Notificado
0099



TOLERANCIAS GENERALES: ± 0.5 mm

QT	COD	DESCRIPCION	FAB.	MATERIAL	DATA	PESO
1	619080	BASE CARRO CALIENTE	SÍ	i441 0.8	11/01/13	2.563
1	619063	BASE INT.CARRO CALIENTE	SÍ	i4411.2	11/01/13	2.033
1	619039	CAJON KIT CALEF.CARRO CALIENTE	SÍ	i441 1.2	11/01/13	0.437
1	619005E1M	CONJ.PUERTA CARRO CALIENTE	SÍ	INOX	19/12/12	8.521
1	619018E1	CONTRAPUERTA CARRO CALIENTE	SÍ	i441 0.8	19/12/12	3.061
2	619020E1C	EMPARRILLADO CARRO CALIENTE	SÍ	INOX	11/01/13	3.477
34	706048	GUIA ESTRECHA EMPARRILLADO	SÍ	INOX 1.2	04/06/12	0.148
1	619039M	KIT CALEF.CARRO CALIENTE	SÍ	INOX	11/01/13	0.915
1	619008E1	LAT.DCH.CARRO CALIENTE	SÍ	i441 0.8	29/11/12	6.490
2	619020E1	LAT.INTERIOR CARRO CALIENTE	SÍ	i441 0.8	11/01/13	4.293
1	619009E1	LAT.IZQ.CARRO CALIENTE	SÍ	i441 0.8	29/11/12	6.490
2	619004	OMEGA CARRO CALIENTE	SÍ	GALVA 1.5	19/12/12	0.896
1	9001051	OMEGA REF.TIRADOR PUERTA	SÍ	i441 0.8	31/10/12	0.171
2	619003P	PLETINA BISAGRA CARRO CALIENTE	SÍ	INOX 3	23/11/12	0.112
1	619033	PROTECTOR BULBO	SÍ	INOFER 0.8	11/01/13	0.311
1	619005E1	PUERTA CARRO CALIENTE	SÍ	i441 0.8	19/12/12	4.392
1	619001	SOBRE CARRO CALIENTE	SÍ	i441 0.8	21/11/12	2.494
1	619002	SOBRE INT.CARRO CALIENTE	SÍ	i441 0.8	21/11/12	1.062
4	619069E1	SOPORTE EMPARRILLADO CC	SÍ	INOX 1.2	11/01/13	0.483
2	619059	SOPORTE RESISTENCIAS	SÍ	i441 0.8	11/01/13	0.219
2	9001021	TOPE IMAN	SÍ	i441 0.8	19/10/12	0.009
1	619013E1	TRASERO CARRO CALIENTE	SÍ	i441 0.8	29/11/12	4.730
1	619064E1	TRASERO INT.CARRO CALIENTE	SÍ	i441 0.8	29/11/12	2.695
1	C5220279	BASE AEREA CONT.PLANOS 16A	NO	PLASTICO	11/01/13	0.013
2	C6262001	BISAGRA TORSION	NO	ZAMAK	13/03/09	0.190
1	C5222199	CABLE 3X2.5 C/ENCHUFE	NO	CU	11/06/09	0.396
4	6012	CANTONERA PLASTICO CARRO	NO	PLASTICO	24/09/12	0.300
1	C5220289	CLAVIJA EMPOT.CONT.PLANOS 16A	NO	PLASTICO	11/01/13	0.035
1	C6440229	CUBETA GN 1/2-100	NO	INOX	21/11/12	1.158
2	6084	IMAN	NO	FE-INOX	01/01/01	0.021
1	95320080	INTERRUPTOR GIOV 16A	NO	CU	05/04/11	0.170
1	619026E1	PERFIL PUERTA CARRO CALIENTE	NO	SILIC.ROJA	29/11/12	0.281
1	C5322529	PROGRAMADOR DIGITAL T2001AN	NO	PP	09/06/10	0.278
2	2264	RESISTENCIA ALETAS PLANA 1Kw	NO	GALVA	09/06/09	0.537
2	C6260059	RUEDA D.80 CON FRENO	NO	ZN	13/09/11	0.756
2	C6260021	RUEDA D.80 SIN FRENO	NO	ZN	13/09/11	0.610
1	70491019	TIRADOR CRISTAL ASADOR	NO	BAQ	01/01/01	0.195
2	6518	TIRADOR PUERTA HORNO CHE	NO	INOX 29 X 14	14/05/04	0.642
4	1094	TORNILLO M-5X20 TLR INOX	NO	INOX	01/01/01	0.004



FAMILIA: CARROS CALIENTES

FECHA: 11/01/13

MODELO: 6190E1

PESO(Kg): 64.195

DENOMINACION:
CARRO CALIENTE 16 GN 1/1

ESCALA:
1/15

MATERIAL:
INOX

CODIGO:
6190E1

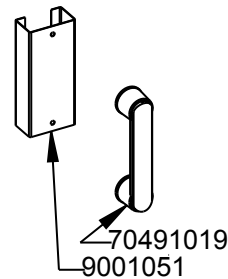
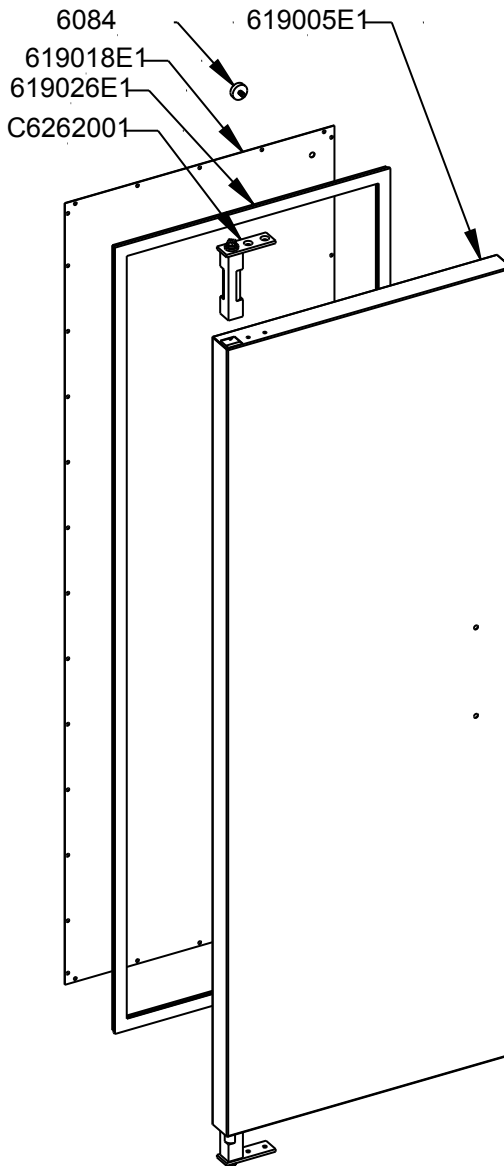
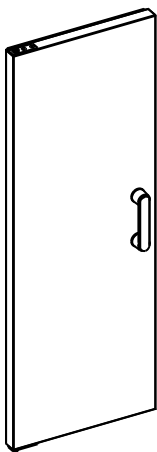


Applus®
LGA1
Organismo
Notificado
0370

AENOR
Organismo
Notificado
0099



TOLERANCIAS GENERALES: ± 0.5 mm



QT	COD	DESCRIPCION
2	C6262001	BISAGRA TORSION
1	619018E1	CONTRAPUERTA CARRO CALIENTE
2	6084	IMAN
1	9001051	OMEGA REF.TIRADOR PUERTA
1	619026E1	PERFIL PUERTA CARRO CALIENTE
1	619005E1	PUERTA CARRO CALIENTE
1	70491019	TIRADOR CRISTAL ASADOR



FAMILIA: CARROS CALIENTES

FECHA: 19/12/12

MODELO: 6190E1

PESO(Kg): 8.521

DENOMINACION:
CONJ.PUERTA CARRO CALIENTE

ESCALA:
1/10

MATERIAL:
INOX

CODIGO:
619005E1M




Applus®
LGA1
Organismo
Notificado
0370

AENOR
Organismo
Notificado
0099



TOLERANCIAS GENERALES: ± 0.5 mm

QT	COD	DESCRIPCION	FAB.	MATERIAL	DATA	PESO
1	619018E1	CONTRAPUERTA CARRO CALIENTE	SÍ	i441 0.8	19/12/12	3.061
1	9001051	OMEGA REF.TIRADOR PUERTA	SÍ	i441 0.8	31/10/12	0.171
1	619005E1	PUERTA CARRO CALIENTE	SÍ	i441 0.8	19/12/12	4.392
2	C6262001	BISAGRA TORSION	NO	ZAMAK	13/03/09	0.190
2	6084	IMAN	NO	FE-INOX	01/01/01	0.021
1	619026E1	PERFIL PUERTA CARRO CALIENTE	NO	SILIC.ROJA	29/11/12	0.281
1	70491019	TIRADOR CRISTAL ASADOR	NO	BAQ	01/01/01	0.195

	FAMILIA: CARROS CALIENTES	FECHA: 19/12/12	
	MODELO: 6190E1	PESO(Kg): 8.521	
DENOMINACION: CONJ.PUERTA CARRO CALIENTE	ESCALA: 1/20	MATERIAL: INOX	CODIGO: 619005E1M




Applus®
LGA1
Organismo
Notificado
0370

AENOR
Organismo
Notificado
0099



TOLERANCIAS GENERALES: ± 0.5 mm

QT	COD	DESCRIPCION	FAB.	MATERIAL	DATA	PESO
1	619039	CAJON KIT CALEF.CARRO CALIENTE	SI	i441 1.2	11/01/13	0.437
1	C5220279	BASE AEREA CONT.PLANOS 16A	NO	PLASTICO	11/01/13	0.013
1	95320080	INTERRUPTOR GIOV 16A	NO	CU	05/04/11	0.170
1	C5322529	PROGRAMADOR DIGITAL T2001AN	NO	PP	09/06/10	0.278
4	1094	TORNILLO M-5X20 TLR INOX	NO	INOX	01/01/01	0.004

	FAMILIA: CARROS CALIENTES	FECHA: 11/01/13	
	MODELO: 6190	PESO(Kg): 0.915	
DENOMINACION: KIT CALEF.CARRO CALIENTE	ESCALA: 1/4	MATERIAL: INOX	CODIGO: 619039M