

Modello
Modello
Modello

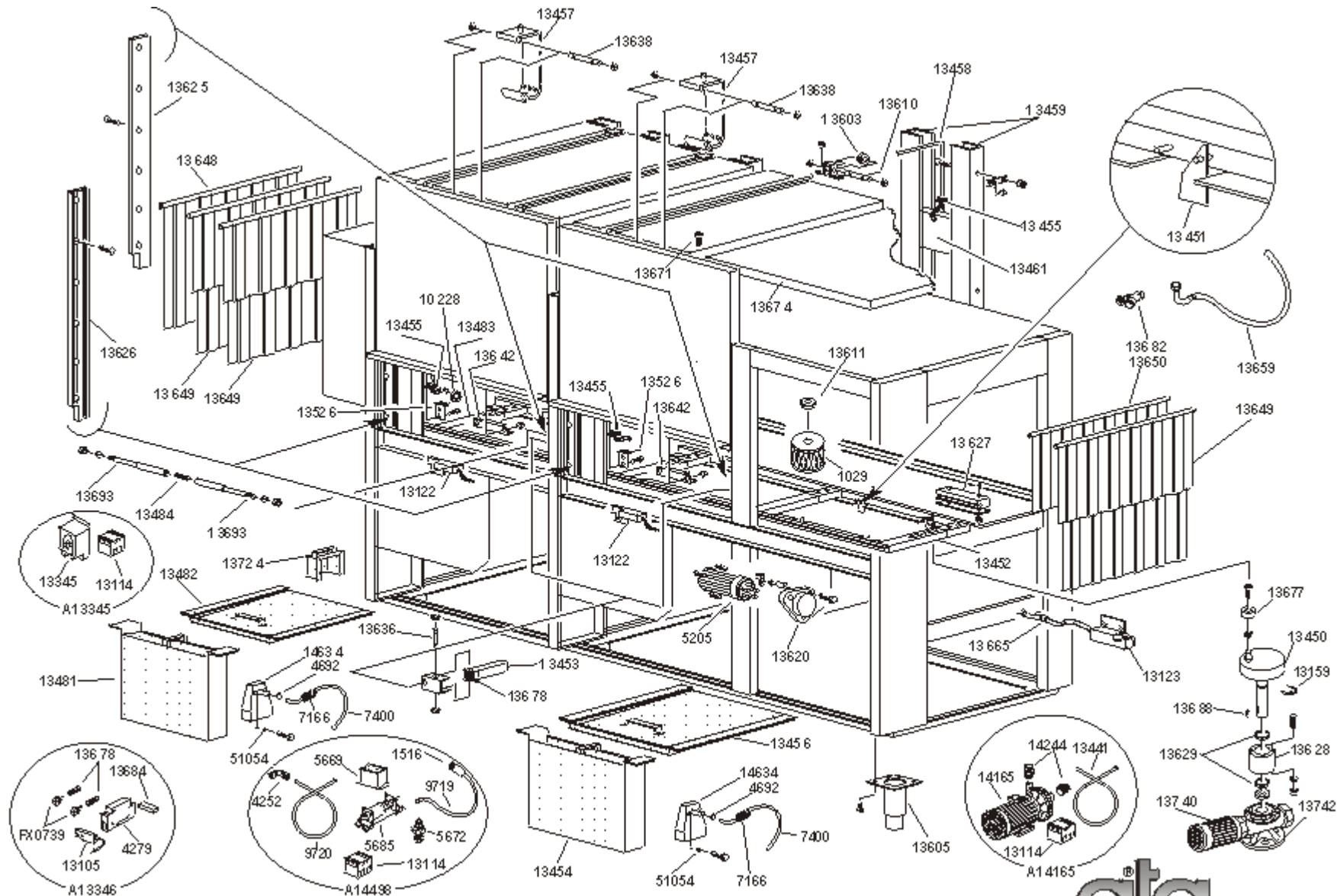
ATR 311 ES-ED



Dis. N° EE.ATR.008

data: 01/03/00

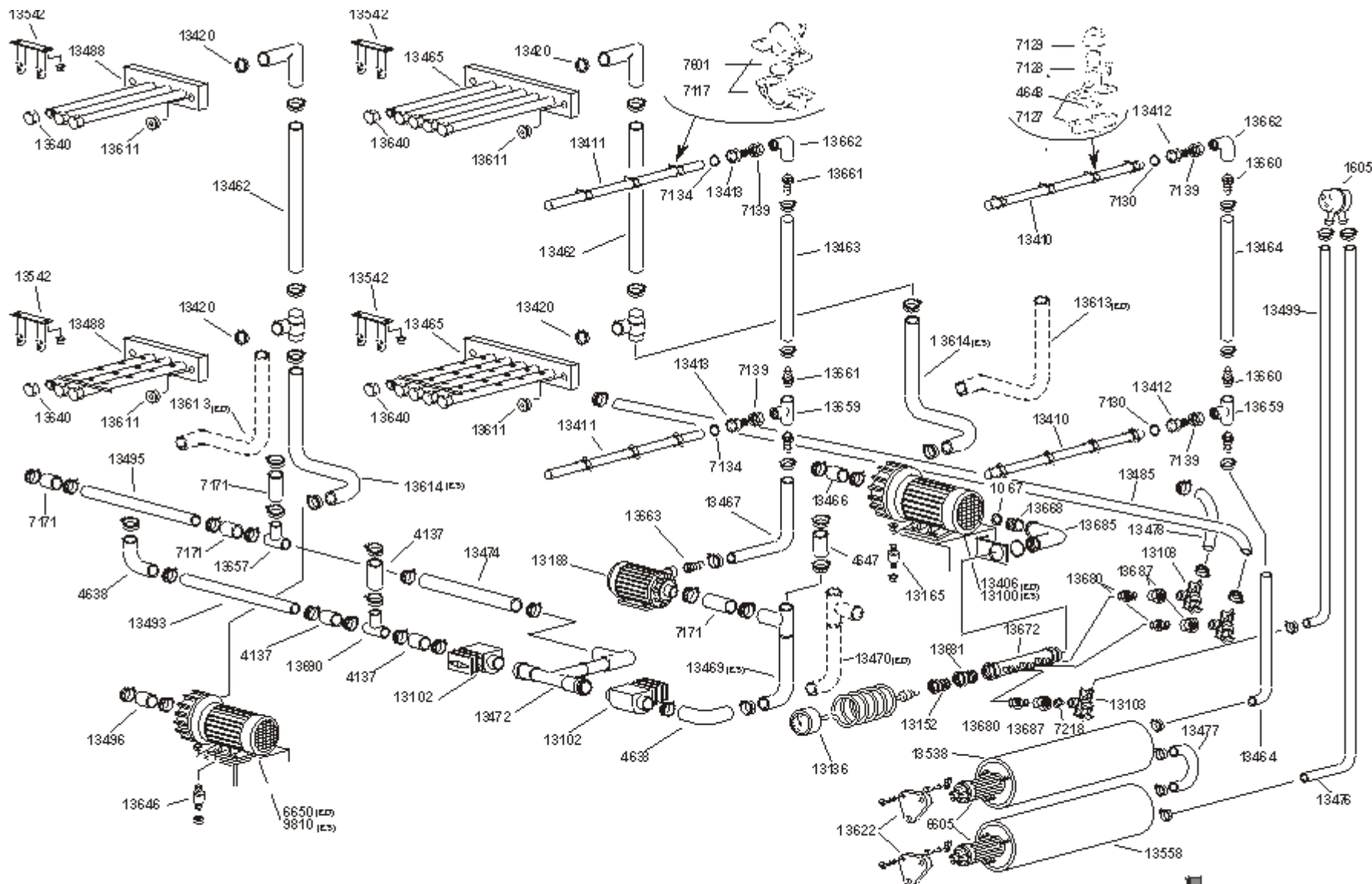
A.T.A. S.R.L. 350 26 CO NSE LVE (CPD)ITA LV VIA LE DEL PROGRESSO 20 - Z.I. PHON E 049/950 0555 (4 LINEE R.A.) FAX 0 49/95 0056 0



ATR 311 ES-ED 

Dis. N° EM .ATR_004 data: 01-03-00

ATA, S.R.L. 3502600 MSELVE (PD) ITALY VIALE DEL PROGRESSO 20 - Z. I. PHONE 0495600566 (+ LINEE R.A.) FAX 0495600560



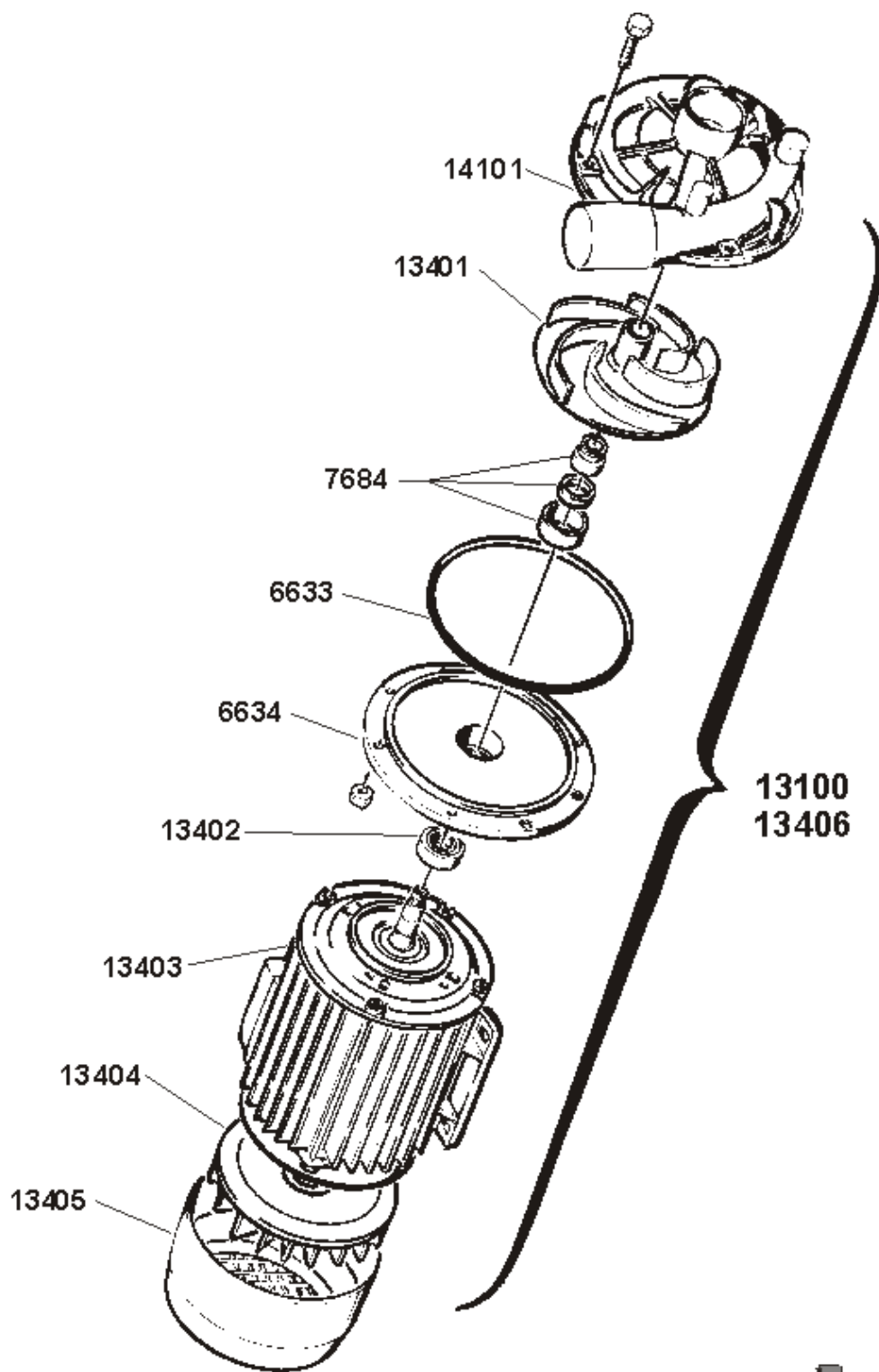
Harsh
Heat

ATR 311 ES-ED

Ds. N° EM.ATR.005 Data: 01/03/00



ATA, SRL 3502600 M.SELVE (PD) ITALY VIALE DEL PRIMO FEBBRAIO 22 - Z. L.PHO. MEDA/S/960556 (+LINEE R.A.) FAX 049 9602660



Modelo
Modelo
Modelo
Modelo

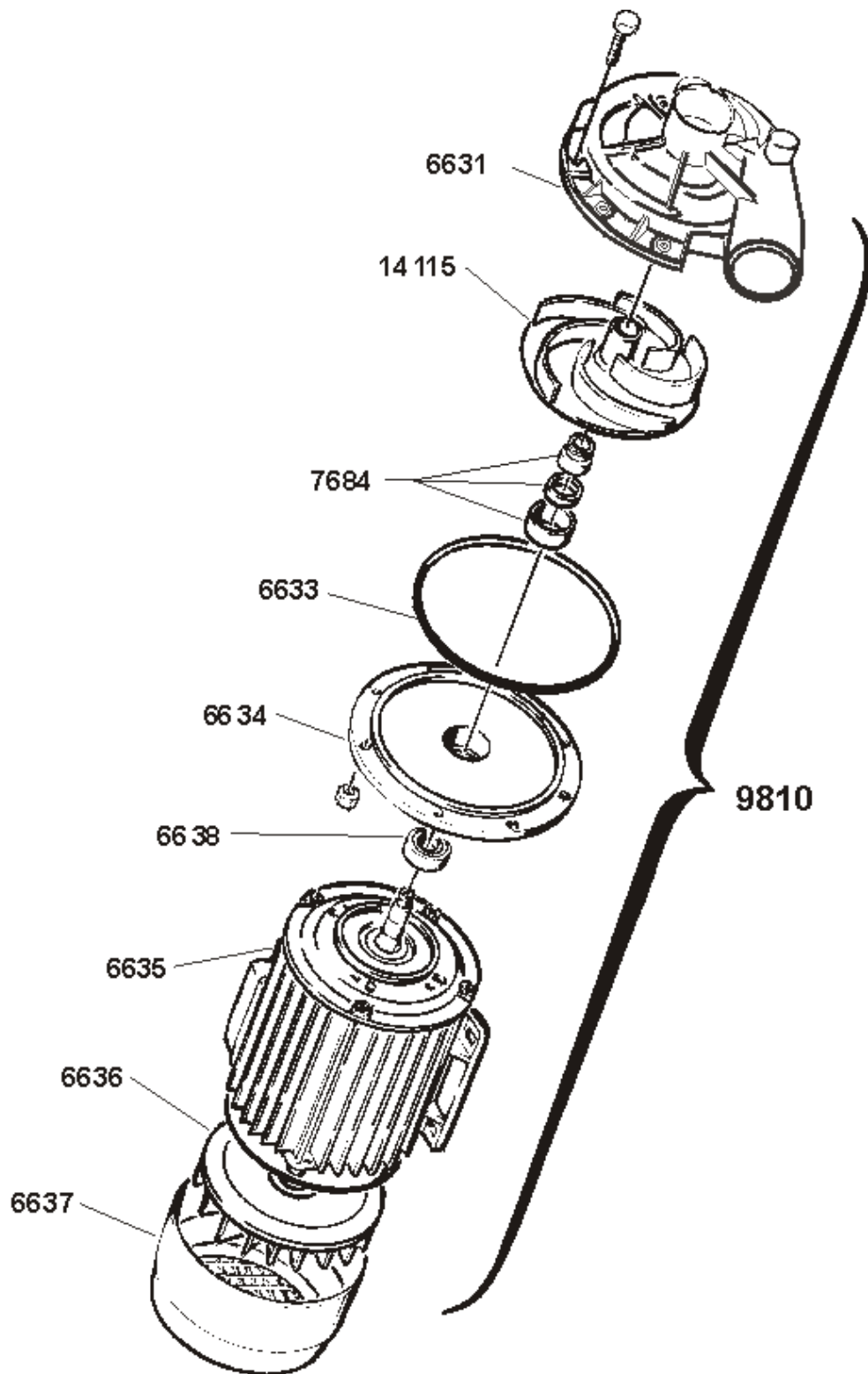
ELETTROPOMPA PER ATR-ALP02

Dis. N° EE.P.014

data: 01-03-00



A.T.A. S.R.L. 35026 CONSELVE (PD) ITALY VIALE DEL PROGRESSO - Z. I. PHON E 049/9500555 (4 LINEE R.A.) FAX 049/9500550



Modello
Modulo
NBBB

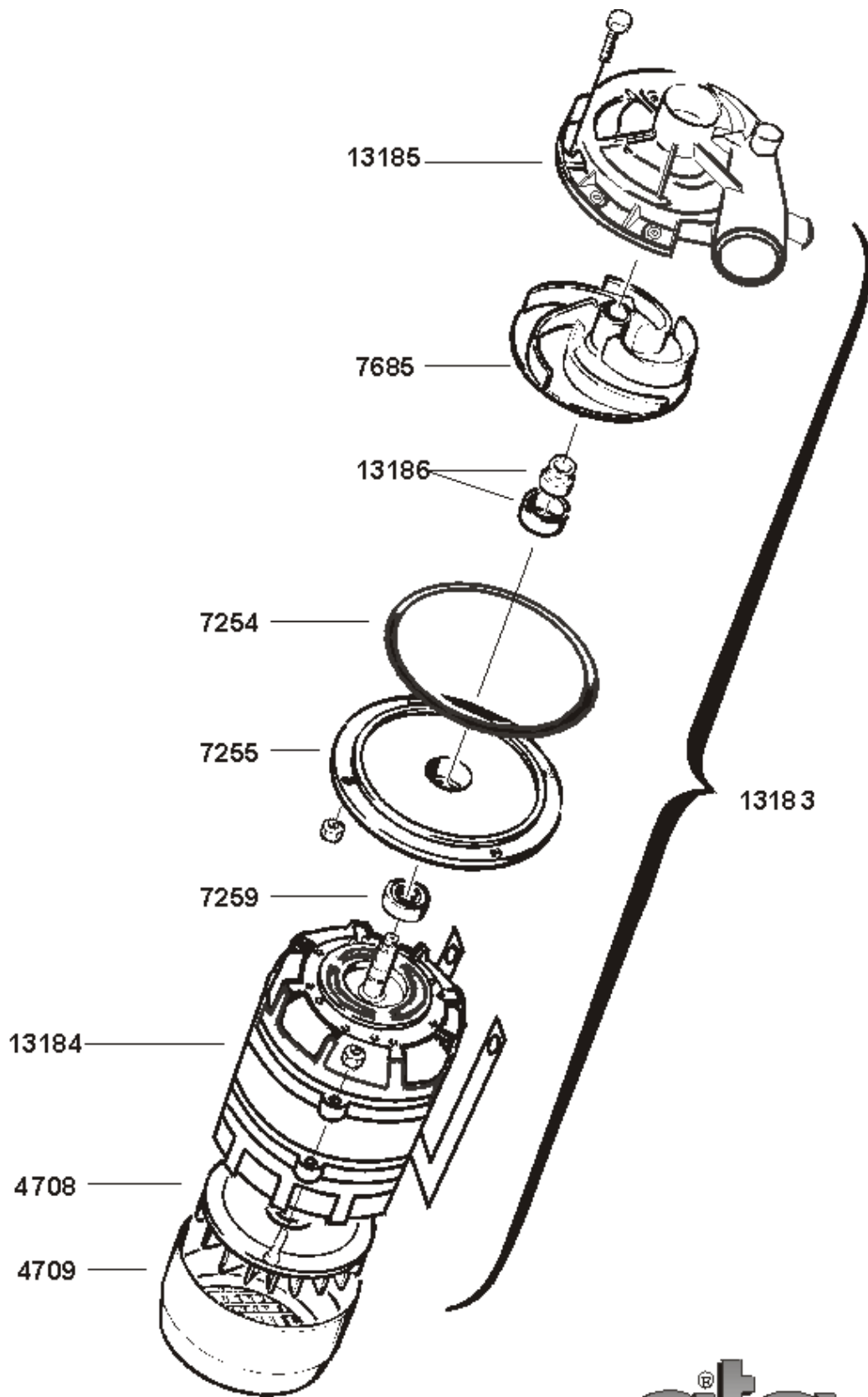
POMPA DI PRELAVAGGIO ATR 311 SX



Dis. N°EE.P.013

data: 01-03-00

A.T.A. S.R.L. 35026 CONSELVE (PD) ITALY VIALE DEL PROGRESSO - Z. I. PHONE 049/9500555 (4 LINEE R.A.) FAX 049/9500560



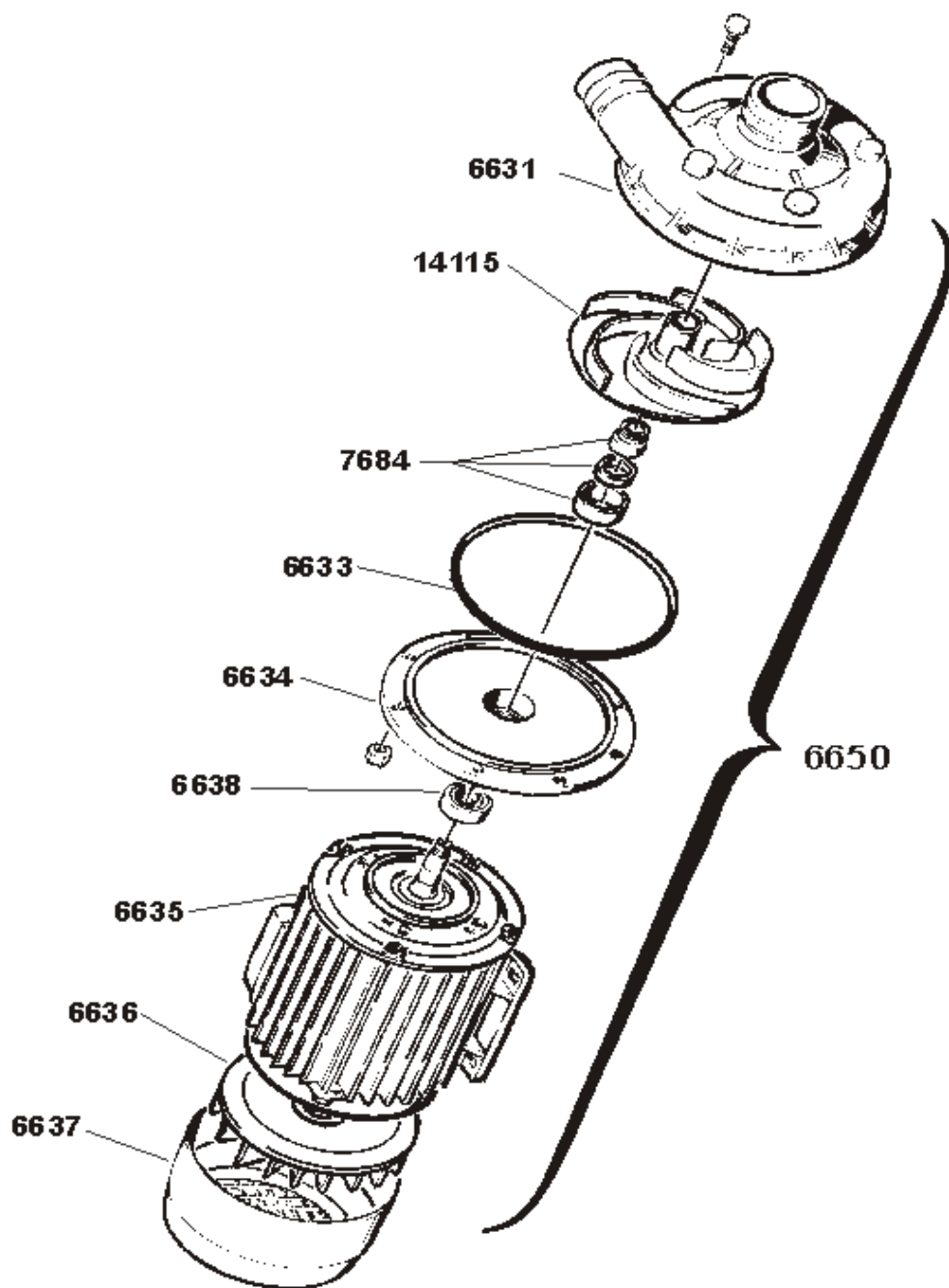
Modello
Modulo
NBBE **ELETTROPOMPA PRERISCACQUO PER ATR**

Dis. N° EE.P.020

data: 01-03-00



A.T.A. S.R.L. 35026 CONSELVE (PD) ITALY VIALE DEL PROGRESSO - Z. I. PHONE 049/9500555 (4 LINEE R.A.) FAX 049/9500560



POMPA DI PRELAVAGGIO ATR 311 DX

Dis. N°EE.P.005

data: 03-01-00



A.T.A. S.R.L. 38026 CONSELVE (PD) ITALY VIALE DEL PROGRESSO -Z. I. PHONE 049/9500555 (4 LINEE F.A.) FAX 049/9500560