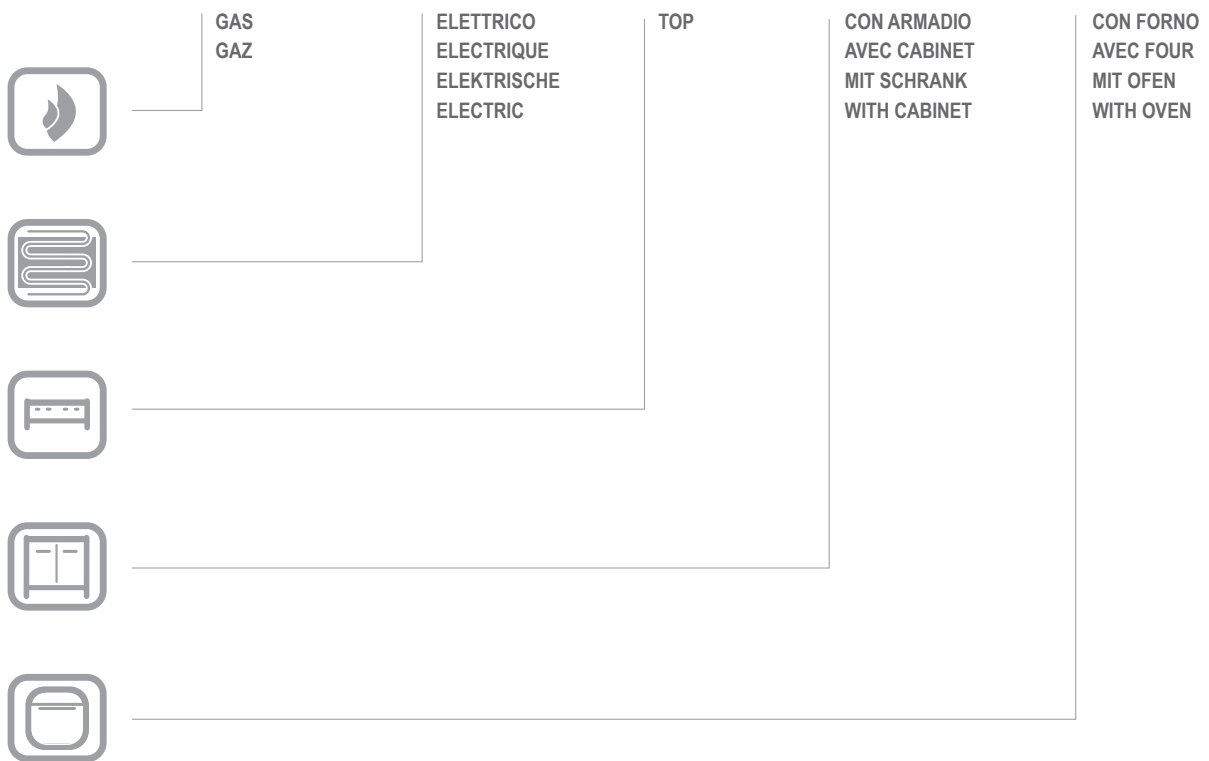


G15018

G15018

CATALOGO PARTI DI RICAMBIO
CATALOGUE PIECES DETACHEES
ERSATZTEILKATALOG
SPARE PARTS CATALOGUE





**Catalogo parti di ricambio valido
dalla matricola 1111290 (05.10.2015) ad oggi (06.01.2017)**

**Catalogue pieces detachees
valable à partir du numero de Série n. 1111290 (05.10.2015) jusqu'à aujourd'hui
(06.01.2017)**

**Ersatzteilkatalog
gültig ab Serien-Nr. 1111290 (05.10.2015) bis heute (06.01.2017)**

**Spare parts catalogue
valid from serial no. 1111290 (05.10.2015) up today (06.01.2017)**

**Catálogo de peças de reposição
válido do número de série 1111290 (05.10.2015) até hoje (06.01.2017)**

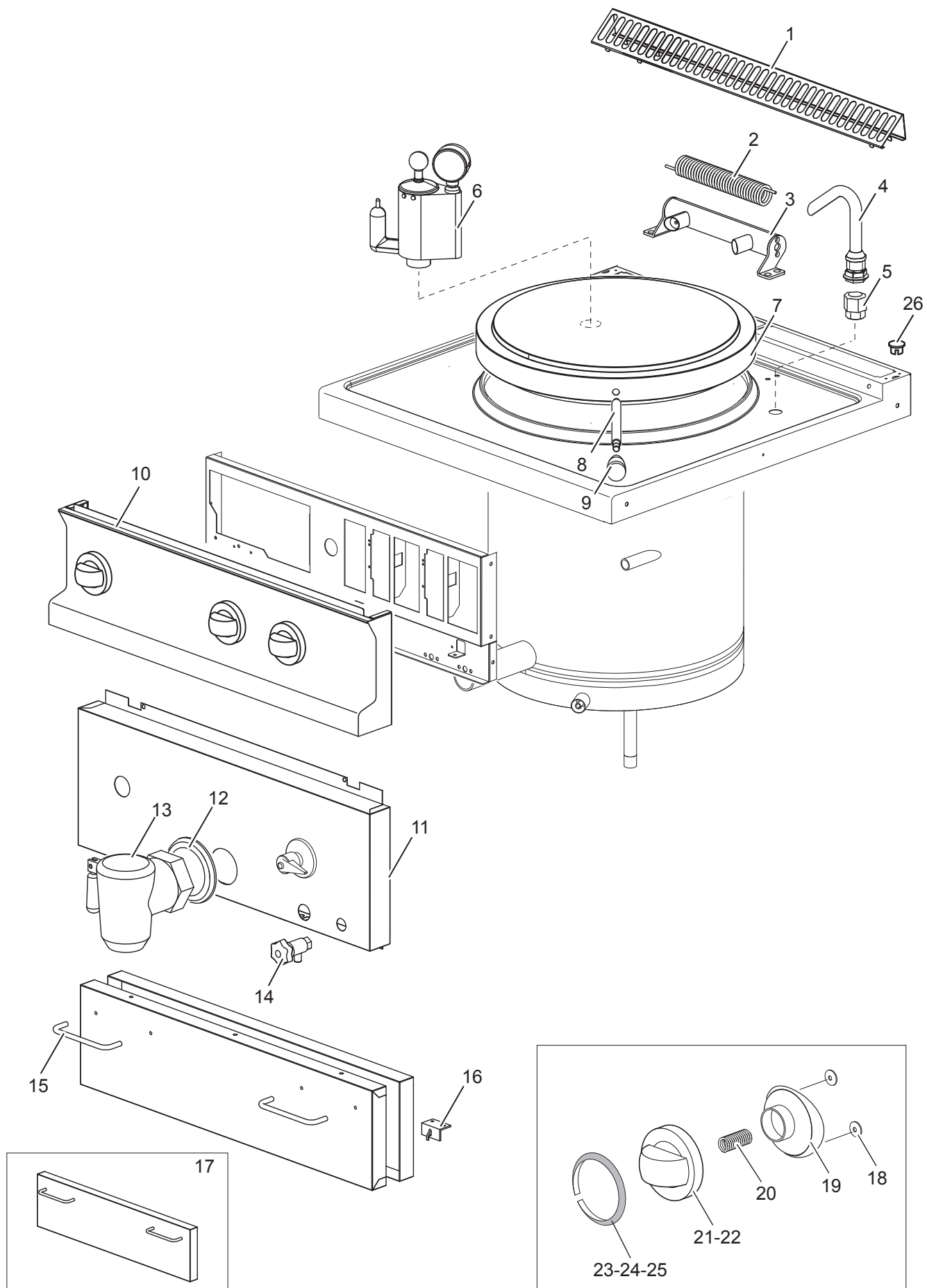
Le informazioni sono considerate non vincolanti. Le immagini rappresentate sono puramente indicative. Il produttore si riserva il diritto di apportare modifiche in qualsiasi momento senza preavviso.

Les informations données ne sont pas contraignantes. Les images montrées sont à titre indicatif. Le producteur se réserve le droit d'apporter des modifications sans préavis.

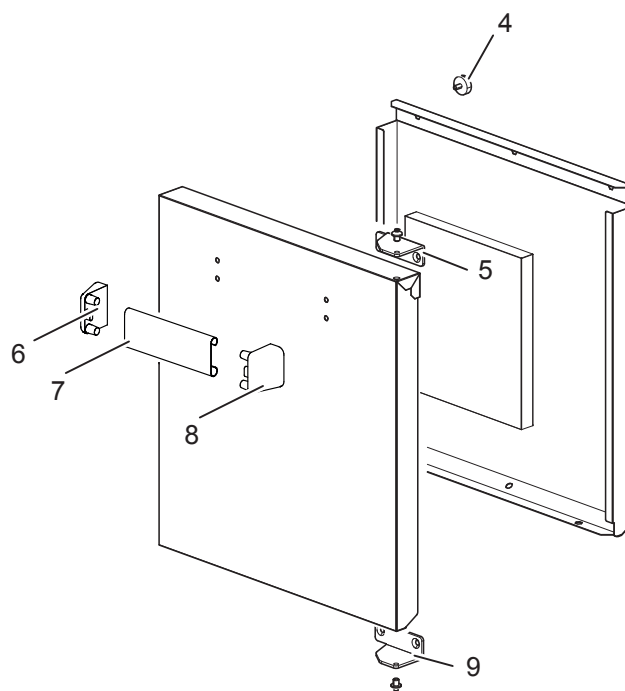
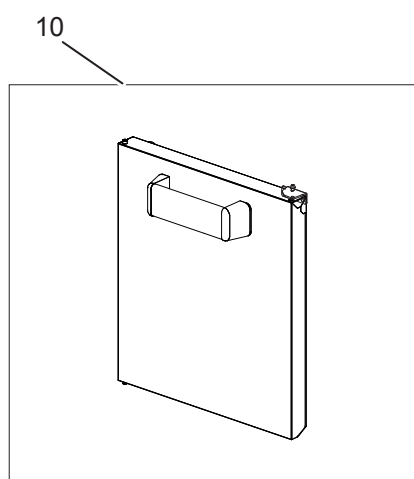
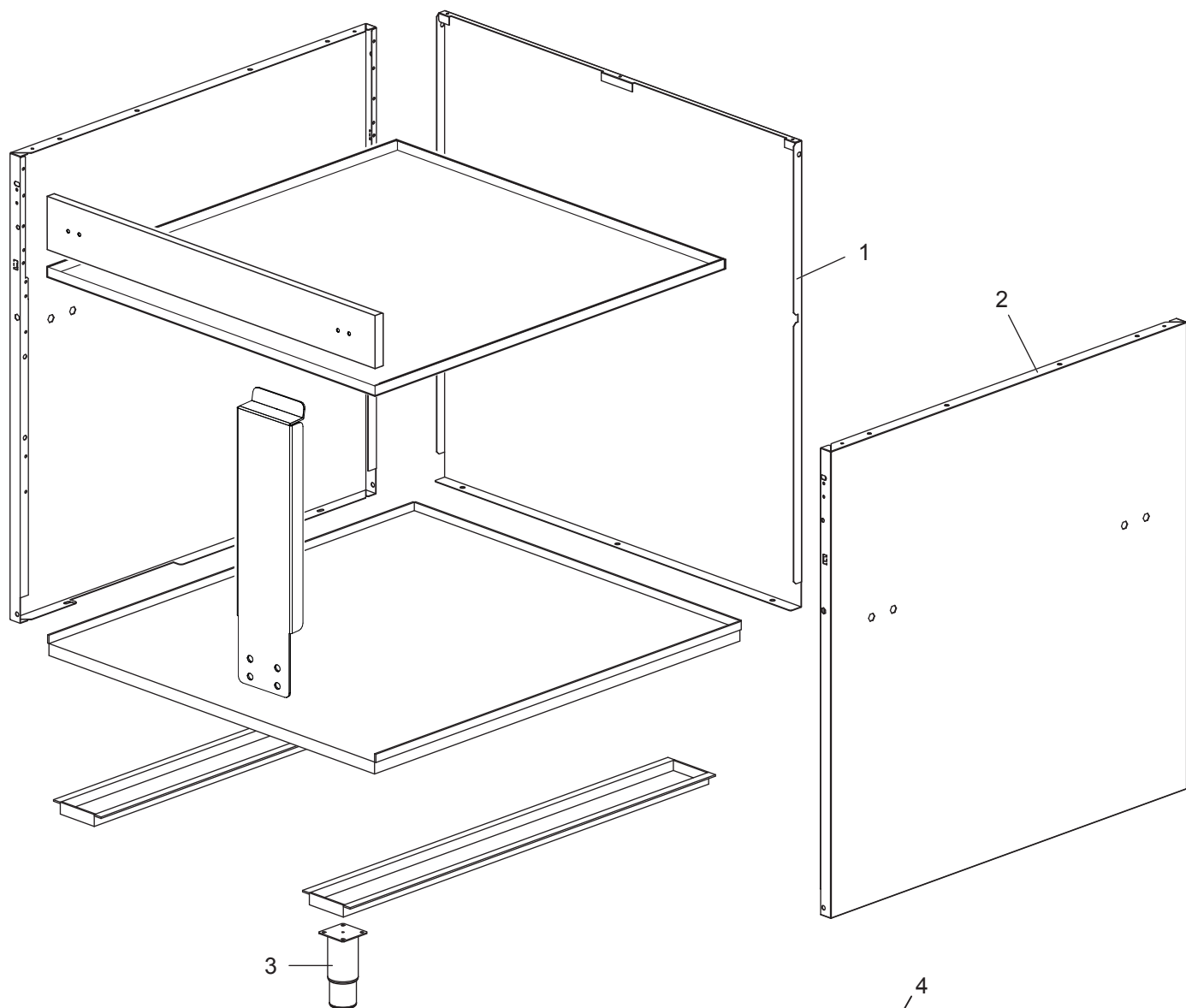
Die im vorliegenden Dokument aufgeführten Informationen und Bilder sind unverbindlich. Der Hersteller behält sich das Recht vor, jederzeit ohne vorherige Ankündigung Änderungen vorzunehmen

Info and drawing could be slightly different from reality and they cannot be considered as compelling. Manufacturer can modify info anytime without forewarning.

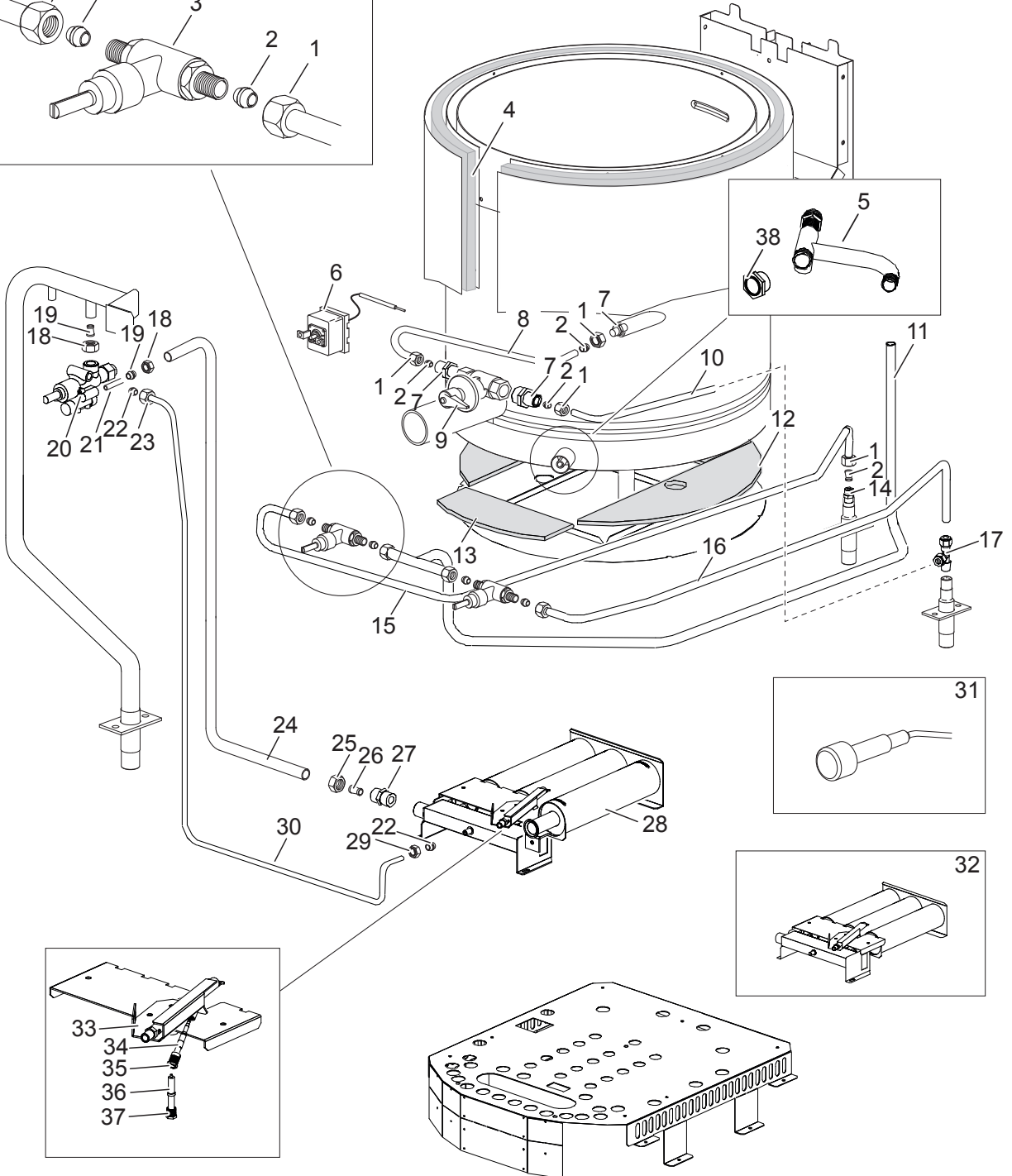
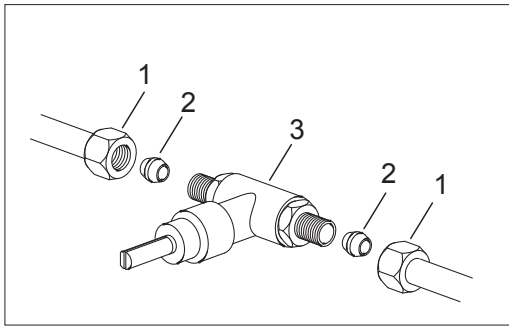
As Informações e desenhos podem estar um pouco diferente da realidade e são puramente indicativas. O fabricante pode modificar estas informações a qualquer momento sem aviso prévio.



Nr.	Code	Title	Recommended
1.	180968	GRILLE POUR CHEMINÉE	N
2.	RTCP800026	RESSORT, CHARNIERE COUV.GBR7/G150	S
3.	182796	COMPLETE HINGE	N
4.	RTCP800024	01102113	N
5.	RTBF800126	NIPPLE COMP.CIL/F/D10 01141021	N
6.	176874	SOUPAPE DE SURETE G100I	N
7.	182795	COVER	N
8.	170321	HANDLE	N
9.	172109	COVER KNOB	N
10.	182875	CONTROL PANEL	N
11.	182879	FRONT PANEL	N
12.	RTCP900018	BOSSE 2"D540000 CP	N
13.	172234	DISCHARGE TAP 2"	N
14.	RTCP800065	ROB.NIVEAU G100I 02502692	N
15.	160270	POIGNEE GFT49 MB894 NICK.SAT	N
16.	RTBF900013	CHARNIERE P.A.G507/BM4 43003300	S
17.	RIC0004804	DOOR COMPLETE	N
21.	169336	GAS VALVE KNOB - BLACK	S
22.	169338	WATER KNOB	S
23.	169372	HOT WATER RING	S
24.	169366	COLD WATER RING	S
25.	172032	KNOB RING	S



Nr.	Code	Title	Recommended
1.	180972	<i>ARRIERE</i>	N
2.	180969	<i>TOLE LATERAL</i>	N
3.	RTCU700277	<i>PIED+BOUCHON S.G4SF7/145</i>	N



Nr.	Code	Title	Recommended
1.	RTCU900013	ECROU D.10	N
2.	RTCU900012	BICONE D.10	N
3.	168006	WATER TAP DN10 3/8" 430417 P.PIE	S
4.	165783	INSULATING PANEL	N
5.	170306	TUYAU	N
6.	RTCP800067	THERMOST.LIM.G100IT9/T140 5519522030	S
7.	RTCU900132	NIPPLE 1/2"- 3/8"	N
8.	183047	JACKET WATER SUPPLY PIPE	N
9.	RTCU600075	ROB.CHARGE. EAU GC66 1320	N
10.	179967	TUBE VANNE D'ALIMENTATION DE L'ENVELOPPE	N
11.	182891	CONDUIT ALIMENTATION ROBINET DE L'EAU	N
12.	166254	PANNEAU ISOLANT	N
14.	RTCU900103	NIPPLE 3/8"GALV.	N
15.	179971	CONDUIT ALIMENTATION ROBINET EAU	N
16.	179969	CONDUIT ALIMENTATION ROBINET EAU	N
17.	RTCU700610	RACCORD T 3/8 "	N
18.	RTCU900015	ECROU D.12 FIX.ROB.V.22S	N
19.	RTCU900014	BICONE D.12 FIX.ROB.SOUP.22S	N
20.	168000	GAS TAP GC45/GC77 S22/7919118	S
21.	RTCP800131	RALLONGE T/C.MF9X1CM60 0218101	N
22.	RTCU900018	BICONE D.6 PEL0905	N
23.	RTCU900019	ECROU D.6 PEL0903/1	N
24.	182920	TUBE DE DISTRIBUTION BRÛLEUR	N
25.	RTCU800181	ECROU D.12 SUPP.INJECT.	N
26.	RTCU800195	BICONE D.12 ART182 SUPP.INJECT.	N
27.	RTCU900442	NIPPLE 1/2"- 3/8"	N
28.	RTCU800335	BRUL.CENTR.G100/1 104051600	N
29.	RTCU800339	ECROU D.6 PIL.G100/1 200307	N
30.	182487	TUBE VEILLEUSE BRÛLEUR	N
31.	RIC0004096	PIEZO UNIT	S
32.	RIC0004808	BURNER COMPLETE	N
33.	175088	PILOT BURNER	S
34.	171855	THERMOCOUPLE	S

35.	RTCP800038	RACCORD T/C.PIL.GC47 0974036	S
36.	178973	ROUND SPARK PLUG	S
37.	RTCU900215	RACCORD CAND.TUYAU DE VIDANGE ST.0974037	S
38.	170723	GLASS VIEWER	N