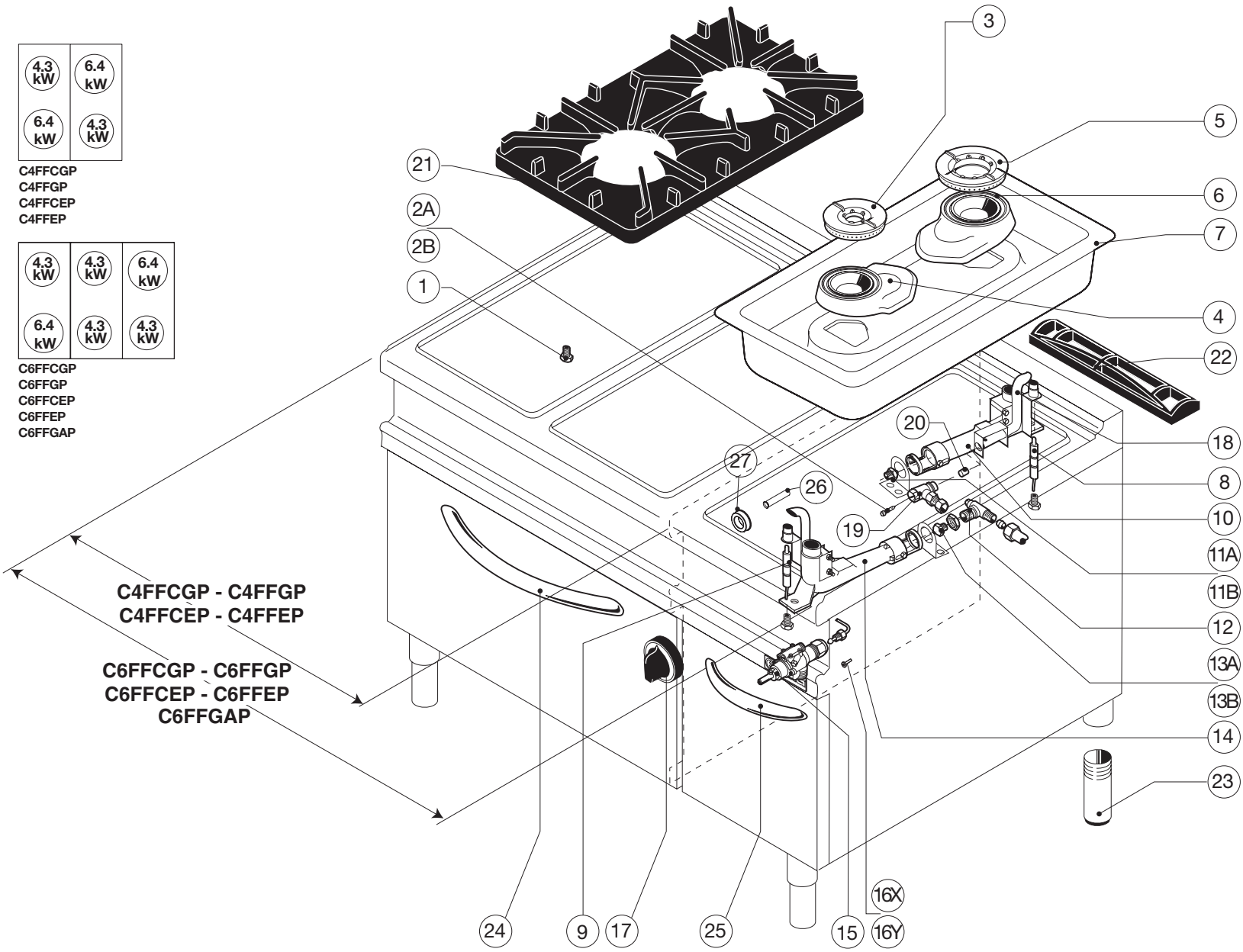


4.3 kW	6.4 kW
6.4 kW	4.3 kW

C4FFCGP
C4FFGP
C4FFCEP
C4FFEP

4.3 kW	4.3 kW	6.4 kW
6.4 kW	4.3 kW	4.3 kW

C6FFCGP
C6FFGP
C6FFCEP
C6FFEP
C6FFGAP



C4FFCGP - C4FFGP
C4FFCEP - C4FFEP

C6FFCGP - C6FFGP
C6FFCEP - C6FFEP
C6FFGAP

A = GPL / LP gas / Gaz liquide / Flüssiggas (2H)
B = Gas metano / Natural gas / Gaz naturel / Erdgas (3+)



N.B.: La tavola si completa con la successiva n° - See table No. - Voir tableau n° - Wichtig: S. folgender Plan Nr.

•3E05-004 C4FFGP - C6FFGP	•3E05-005 C4FFCGP C6FFCGP	•3E05-006 C4FFEP - C6FFEP	•3E05-007 C4FFCEP C6FFCEP	•3E05-008 C6FFGAP
------------------------------	---------------------------------	------------------------------	---------------------------------	----------------------

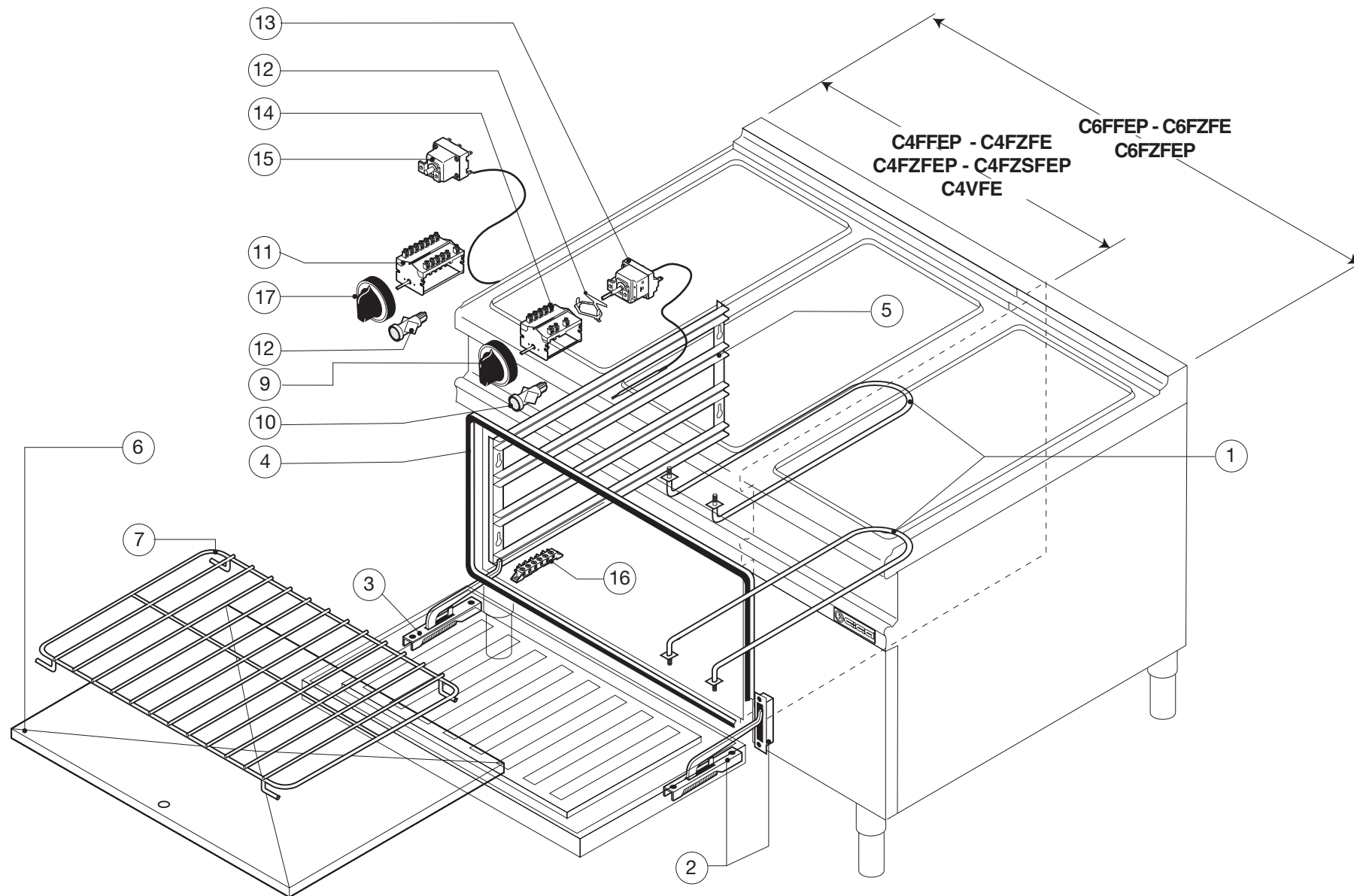
3E05-003

C4FFCGP - C6FFCGP
C4FFGP - C6FFGP - C6FFGAP
C4FFCEP - C6FFCEP
C4FFEP - C6FFEP

Pezzi/Pieces Pieces/Anzahl				Pos.	Validità dalla matricola Validity from serial number Validité du numéro matricule Gültigkeit ab der (Seriennummer)	Validità alla matricola Validity up to serial number Validité au numéro matricule Gültigkeit bis zur (Seriennummer)	Codice Code Artikel Nummer	Descrizione	Description	Description	Beschreibung
C4FFCGP C4FFCEP	C6FFCGP C6FFCEP	C4FFGP C4FFEP	C6FFGP C6FFEP								
4	6	4	6	1			X16500	Boccola fiss. termocoppia	Thermocouple fixing bush	Douille de fix. thermocouple	Befestigungsbuchse therm.
4	6	4	6	2A			X19906	Iniettore pilota GPL	LPG pilot injector	Injecteur pilote GPL	Pilotdüse GPL
4	6	4	6	2B			X19907	Iniettore pilota metano	Natural gas pilot injector	Injecteur pilote methane	Pilotdüse methan
2	4	2	4	3			X21600	Spartifiamma 4,3 kW	Flame spreader 4,3 kW	Diffuseur de flamme 4,3 kW	Flammenverteiler 4,3 kW
2	4	2	4	4		22906205	0750X22200	Corpo bruciatore 4,3 kW	Burner body 4,3 kW	Corps bruleur 4,3 kW	Brennerkörper 4,3 kW
2	2	2	2	5			X21700	Spartifiamma 6,4 kW	Flame spreader 6,4 kW	Diffuseur de flamme 6,4 kW	Flammenverteiler 6,4 kW
2	2	2	2	6		22906205	0750X22100	Corpo bruciatore 6,4 kW	Burner body 6,4 kW	Corps bruleur 6,4 kW	Brennerkörper 6,4 kW
2	3	2	3	7			0550B84400F	Bacinella	Tray	Cuvette	Becken
2	3	2	3	8			X13900	Termocoppia fuoco posteriore	Rear ring thermocouple	Thermocouple feu poster.	Thermoelem. Hintere kochst.
2	3	2	3	9			X14100	Termocoppia fuoco anteriore	Front ring thermocouple	Thermocouple feu anter.	Thermoel. Vordere kochst.
2	2	2	2	10		22906205	0750X21400	Venturi bruciatore 6,4 kW	Burner venturi 6,4 kW	Venturi bruleur 6,4 kW	Venturi brenner 6,4 kW
1	2	1	2	11A			X34100	Iniettore GPL fuoco	Ring LPG injector	Injecteur GPL feu	Gasdüse GPL kochst.
1	2	1	2	11B			X35300	Iniettore metano fuoco	Ring natural gas injector	Injecteur methane feu	Gasdüse methan kochst.
4	6	4	6	12			0000X16100	Porta iniettore	Injector-holder	Porte-injecteur	Düsenträger
2	4	2	4	13A			X33700	Iniettore GPL fuoco	Ring LPG injector	Injecteur GPL feu	Gasdüse GPL kochst.
2	4	2	4	13B			X34700	Iniettore metano fuoco	Ring natural gas injector	Injecteur methane feu	Gasdüse methan kochst.
2	4	2	4	14		22906205	0750X21300	Venturi bruciatore 4,3 kW	Burner venturi 4,3 kW	Venturi bruleur 4,3 kW	Venturi brenner 4,3 kW
4	6	4	6	15			X08100	Rubinetto fuoco	Gas ring cock	Robinet feu	Gashan kochstelle
2	4	2	4	16X			X11000	By Pass 0,45	By Pass 0,45	By Pass 0,45	By Pass 0,45
2	2	2	2	16Y			X04800	By Pass 0,75	By Pass 0,75	By Pass 0,75	By Pass 0,75
4	6	4	6	17			0000Y65103	Manopola per fuoco	Gas ring knob	Cle de commande pour feu	Drehknopf für kochstelle
4	6	4	6	18			Y20300	Pilota	Pilot	Veilleuse d'allumage	Zündflammenbrenner
4	6	4	6	19			0000X19900	Corpo pilota	Pilot body	Corps veilleuse d'allumage	Körper zündflammenbrenner
4	6	4	6	20			X19901	Regolatore aria	Air regulator	Régleur d'air	Luftregler
2	3	2	3	21			1550Y63100	Griglia smaltata	Burner enamel.	Grille emaillee	Lackiert.
2	3	2	3	22			1550Y63500	Griglietta scarico fumi	Smoke discharge grid	Grille évacuation des fumées	Rauchblässgitter
4	4	4	4	23			X61000	Piedino	Foot	Pied	Fuss
1	1	1	1	24			Y65700	Maniglia forno	Oven handle	Poignée four	Backofengriff
	1		1	25			Y65500	Maniglia porta	Door handle	Poignée port	Türgriff
2	2	2	2	26	22906206		717-027-00	Boccola aria 6,4 kW	Bush air 6,4 kW	Brousse air 6,4 kW	Bush Luft 6,4 kW
2	2	2	2	27	22906206		872-091-00	Riduzione venturi 6,4 / 8,3 kW	Reduction venturi 6,4 / 8,3 kW	Réduction venturi 6,4 / 8,3 kW	Reduktion Venturi 6,4 / 8,3 kW
2	4	2	4	4	22906206		721-030-00	Corpo bruciatore 4,3 kW	Burner body 4,3 kW	Corps bruleur 4,3 kW	Brennerkörper 4,3 kW
2	2	2	2	6	22906206		721-028-00	Corpo bruciatore 6,4 kW	Burner body 6,4 kW	Corps bruleur 6,4 kW	Brennerkörper 6,4 kW
2	2	2	2	10	22906206		721-027-00	Venturi bruciatore 6,4 kW	Burner venturi 6,4 kW	Venturi bruleur 6,4 kW	Venturi brenner 6,4 kW
2	4	2	4	14	22906206		721-029-00	Venturi bruciatore 4,3kW	Burner venturi 4,3 kW	Venturi bruleur 4,3 kW	Venturi brenner 4,3 kW

NOTA Insieme alla posizione 10 devono essere fornite le posizioni 26 e 27.

NOTE With position 10 have to be provided position 26 and 27.



Pezzi/Pieces Pieces/Anzahl	Pos.	Validità dalla matricola	Validità alla matricola	Codice Code Artikel Nummer	Descrizione	Description	Description	Beschreibung
C4FFEP - C6FFEP C4FZFE - C6FZFE C4FZFEP - C6FZFEP C4FZSFEP - C4VFE		Validity from serial number Validité du numéro matricule	Validity up to serial number Validité au numéro matricule					
6	1			X47000	Resistenza	Resistance	Résistance	Resistenz
1	2			X66000	Cerniera dx	R.H. Hinge	Charniere droite	Scharnier rechts
1	3			X66100	Cerniera sx	L.H. Hinge	Charniere gauche	Scharnier links
1	4			0000X05600	Guarnizione porta	Door seal	Joint porte	Türdichtung
2	5		0501010822	B85500	Reggigriglia dx-sx	L.H.-R.H. Grid support	Appui grille droite/gauche	Rostauflegeschiene R.-L.
1	6			B88700	Suola forno elettrico	Electric oven floor	Sole four électrique	Boden Elektroofen
1	7			G21P	Griglia	Grid	Grille	Rost
1	8			X50900	Lampada verde	Green light	Lampe vert	Grüne Kontrollampe
1	9			0000Y65004	Manopola temperatura	Temperature knob	Cle de commande temper	Drehknopf temp.
1	10			X41200	Lampada gialla	Yellow light	Lampe jaune	Gelbe Kontrollampe
1	11			X49700	Commutatore	Selector switch	Commutateur	Schalter
1	12			X44600	Staffa per collegamento	Connecting bracket	Collier de raccordement	Anschlussbügel
1	13			X43900	Termostato 50-300°C	Thermostat 50-300°C	Thermostat 50-300°C	Thermostat 50-300°C
1	14			X44100	Commutatore 4 posizioni	4-Pos. selector switch	Commutateur 4 positions	4 Positionenschalte
1	15			X44800	Termostato di sicurezza	Safety thermostat	Thermostat de sécurité	Sicherheitsthermostat
1	16			X59000	Morsettiera	Terminal board	Barrette de raccordement	Klemmleiste
1	17			0000Y65007	Manopola forno elettrico	Electric oven knob	Cle de commande pour electric four	Elektrischer Ofendrehknopf
2	5	0501010823		Y47400	Reggigriglia dx-sx	L.H.-R.H. Grid support	Appui grille droite/gauche	Rostauflegeschiene R.-L.