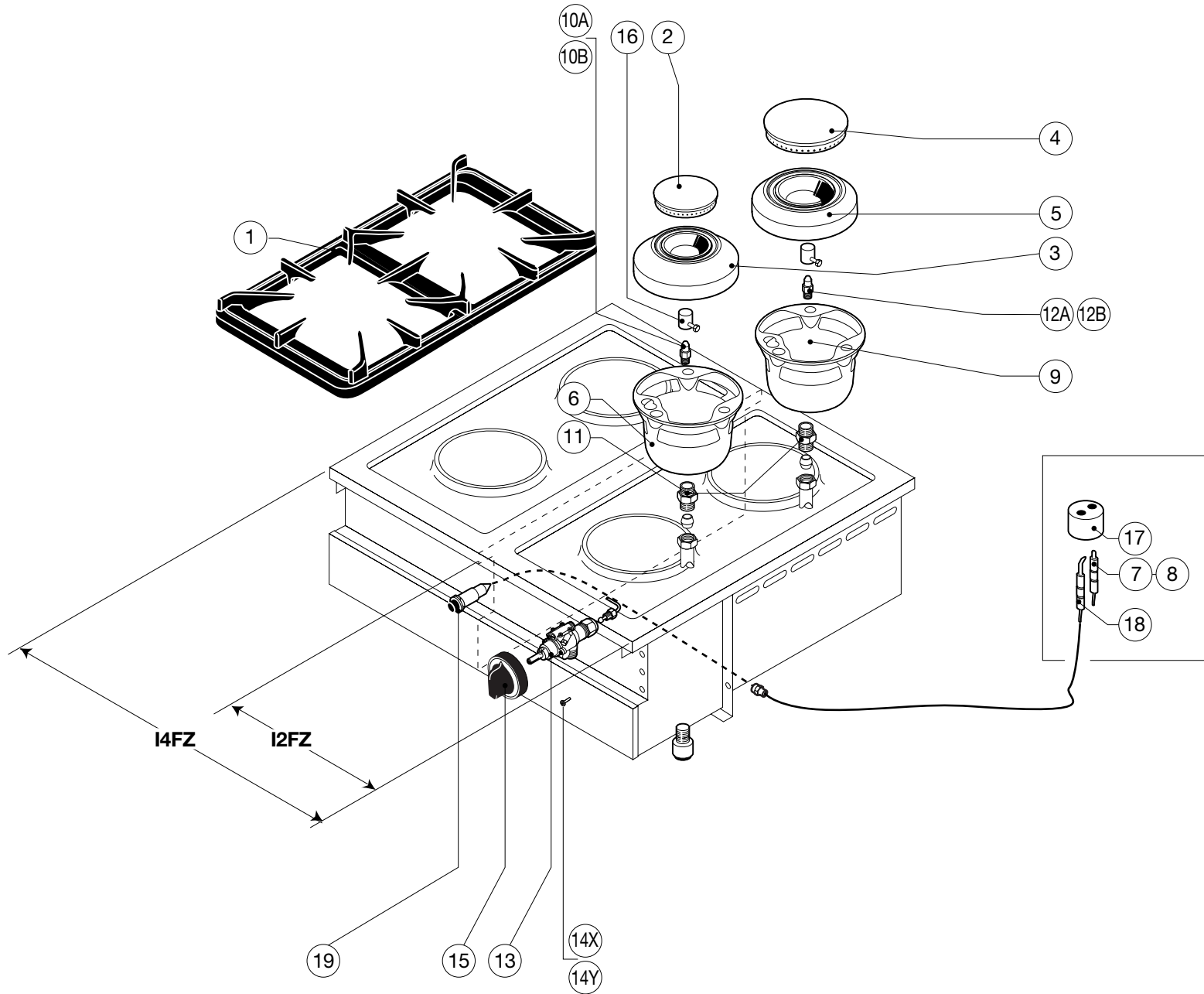


- 7,8 Kw
- 4,0 Kw

I2FZ

- | | |
|--------|--------|
| 4,0 Kw | 7,8 Kw |
| 7,8 Kw | 4,0 Kw |

I4FZ



A = GPL / LP gas / Gaz liquide / Flüssiggas
 B = Gas metano / Natural gas / Gaz naturel / Erdgas

Pezzi/Pieces Pieces/Anzahl		Pos.	Validità dalla matricola Validité du numéro matricule Validity from serial number Gültigkeit ab der (Seriennummer)	Validità alla matricola Validity up to serial number Validité au numéro matricule Gültigkeit bis zur (Seriennummer)	Codice Code Artikel Nummer	Descrizione	Description	Description	Beschreibung
I2FZ	I4FZ								
1	2	1			1550Y63000	Griglia	Grid	Grille	Rost
1	2	2			V00300	Spartifiamma 4,0 kW	Flame spreader 4,0 kW	Diffuseur de flamme 4,0 kW	Flammverteiler 4,0 kW
1	2	3			V00100	Corpo bruciatore 4,0 kW	Burner body 4,0 kW	Corps bruleur 4,0 kW	Brennerkörper 4,0 kW
1	2	4			V00400	Spartifiamma 6 kW	Flame spreader 6 kW	Diffuseur de flamme 6 kW	Flammverteiler 6 kW
1	2	5			V00200	Corpo bruciatore 6 kW	Burner body 6 kW	Corps bruleur 6 kW	Brennerkörper 6 kW
1	2	6			V02000	Coppa bruciatore 4,0 kW P	Scoop burner 4,0 kW P	Godet bruleur 4,0 kW P	Brennerschale 4,0 kW P
1	2	7			X13900	Termocoppia fuoco poster.	Rear ring thermocouple	Thermocouple feu poster.	Thermoelem. Hintere kochst.
1	2	8			X14100	Termocoppia fuoco anter.	Front ring thermocouple	Thermocouple feu anter.	Thermoel. Vordere kochst.
1	2	9			V02100	Coppa bruciatore 7,8 kW	Cup burner 7,8 kW	Coupelle bruler 7,8 kW	Brennerkappe 7,8 kW
1	2	10A			X33700	Iniettore gpl fuoco 4,0 kW	Ring lpg injector 4,0 kW	Injecteur gpl feu 4,0 kW	Gasdüse gpl kochst. 4,0 kW
1	2	10B			X34600	Iniettore metano fuoco 4,0 kW	Ring natural gas inject. 4,0 kW	Injecteur methane feu 4,0 kW	Gasdüse methan kochst. 4,0 kW
2	4	11			V01100	Porta iniettore	Injector-holder	Porte-injecteur	Düsenräger
1	2	12A			X34000	Iniettore 7,8 kW /GPL	LPG injector 7,8 kW	Injecteur gaz GPL 7,8 kW	Gasdüse GPL 7,8 kW
1	2	12B			X35700	Iniettore 7,8 kW/metano	Natural gas injector 7,8 kW	Injecteur gaz methane 7,8 kW	Gasdüse Methan 7,8 kW
2	4	13			X03000	Rubinetto fuoco 6,0 kW	Gas ring cock 6,0 kW	Robinet feu 6,0 kW	Gashan kochstelle 6,0 kW
1	2	14X			X11000	By pass 0,45	By pass 0,45	By pass 0,45	By pass 0,45
1	2	14Y			X11100	By pass 0,55	By pass 0,55	By pass 0,55	By pass 0,55
2	4	15			0000Y65101	Manopola per fuoco	Gas ring knob	Cle de commande pour feu	Drehknopf für kochstelle
2	4	16			V01500	Regolazione aria bruciatore	Burner air regulation	Règlage air bruler	Luftregelung Brenner
2	4	17			V00900	Supporto candela e T.C.	Support	Appui	Unterstützung
2	4	18			X14500	Candeletta	Ignition plu	Bouge	Glühkerze
2	4	19			M02100	Piezo elettrico	Piezo-electric ignition	Piezo électrique	Piezoelektrischer Zünder