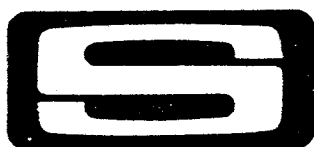
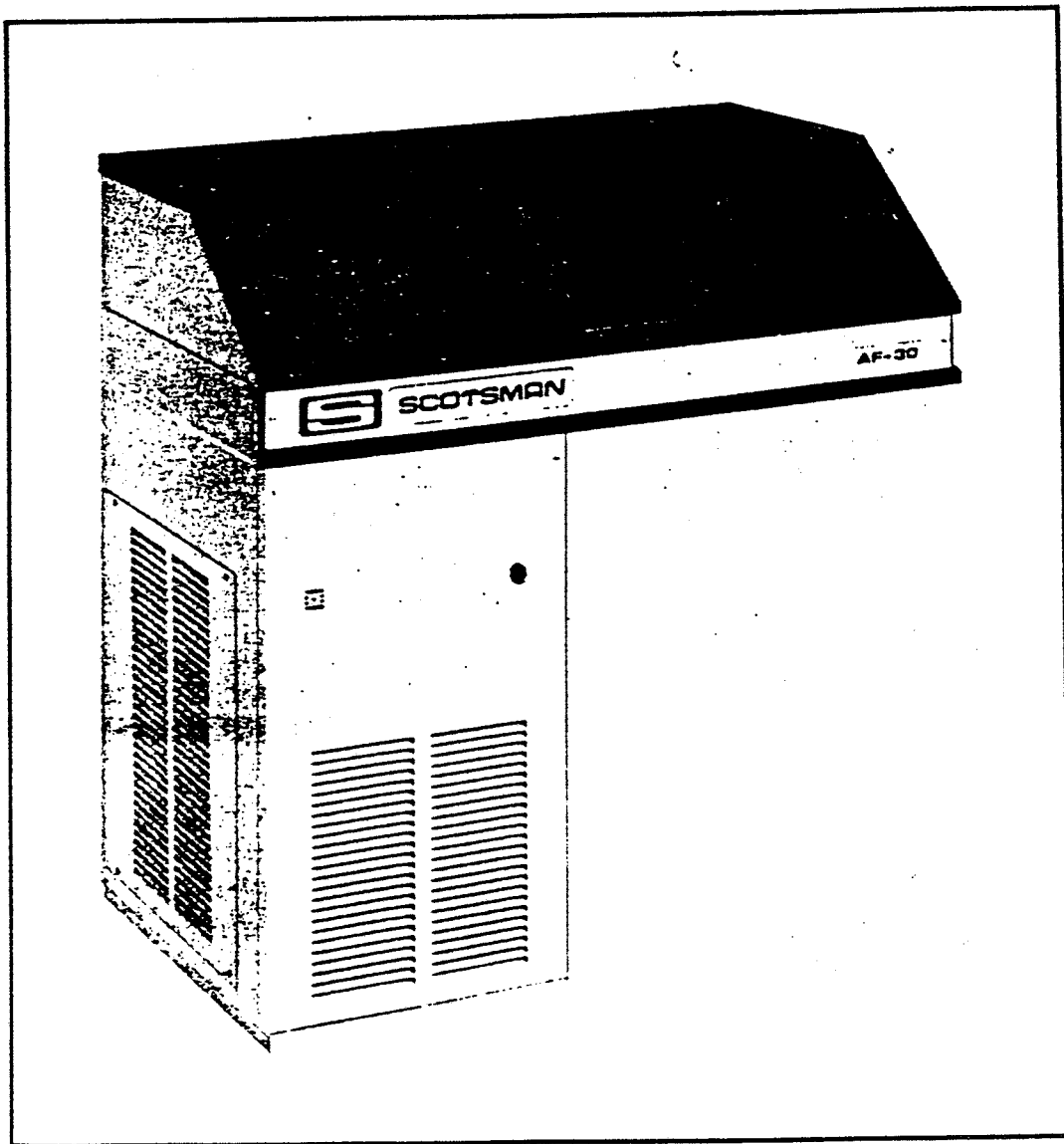


AF10 AF20 AF30

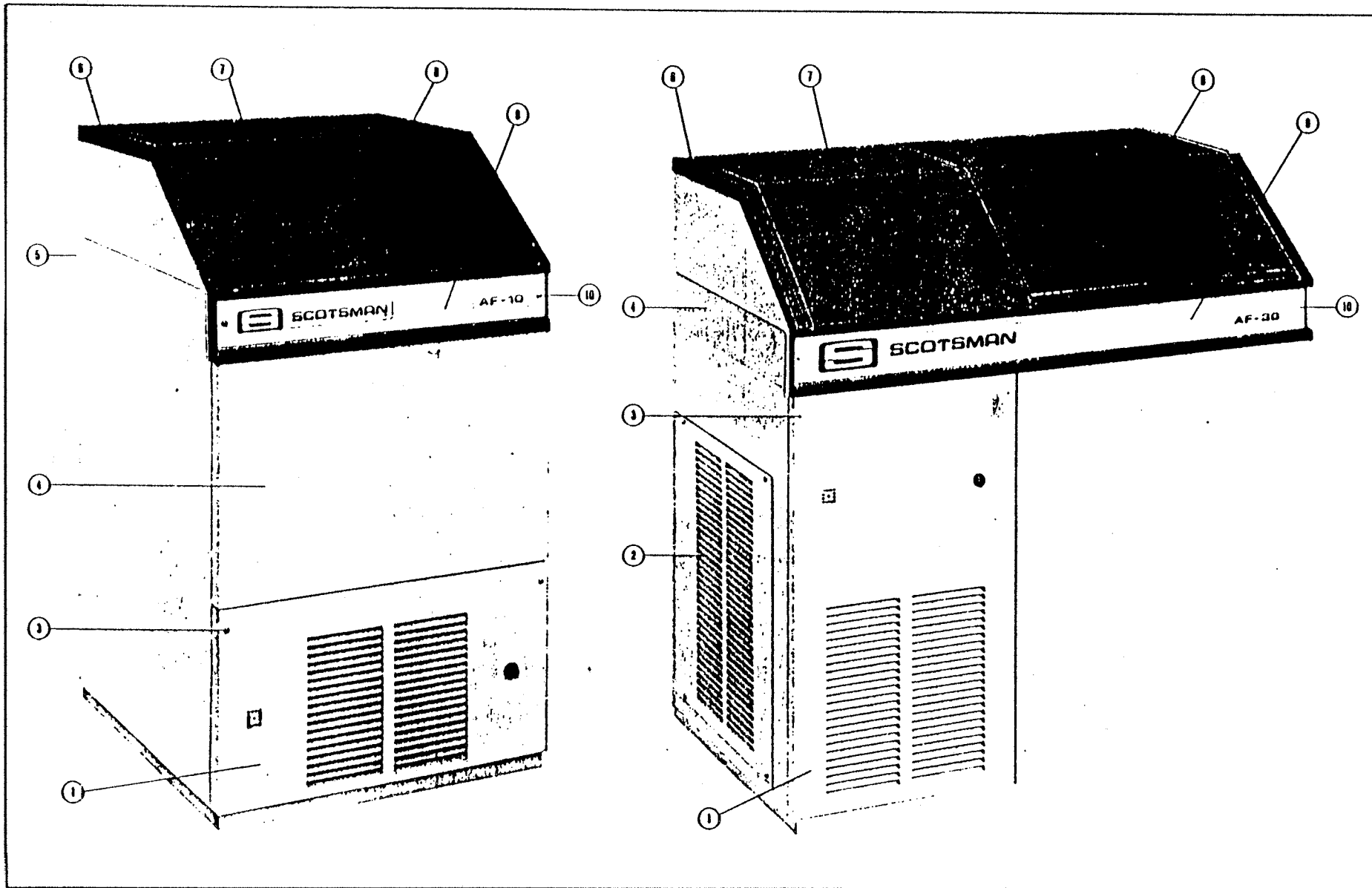
Flaker with storage

Spare parts list
Catalogo ricambi
Catalogues pièces détachées
Ersatzteilkatalog



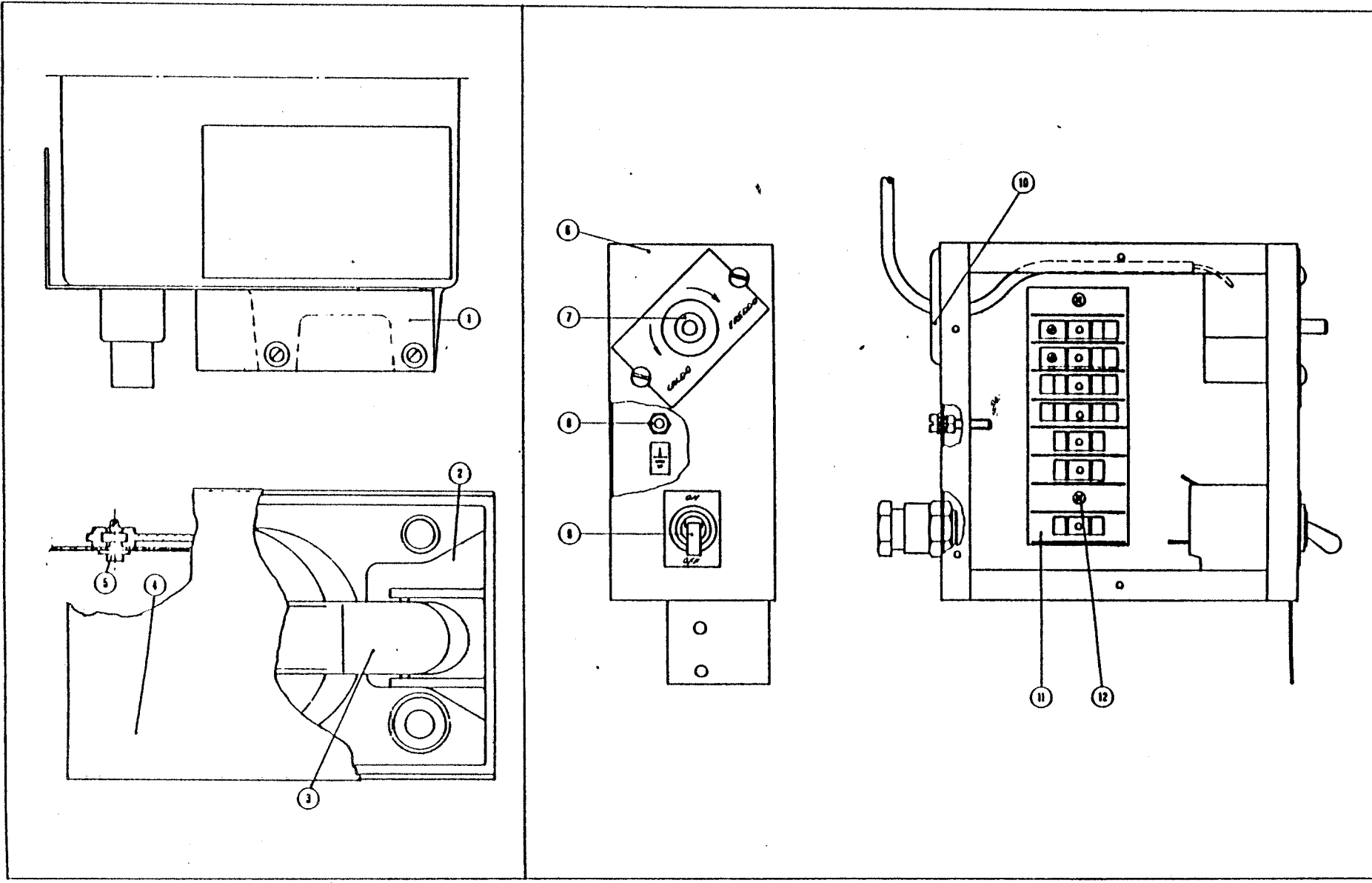
SCOTSMAN®

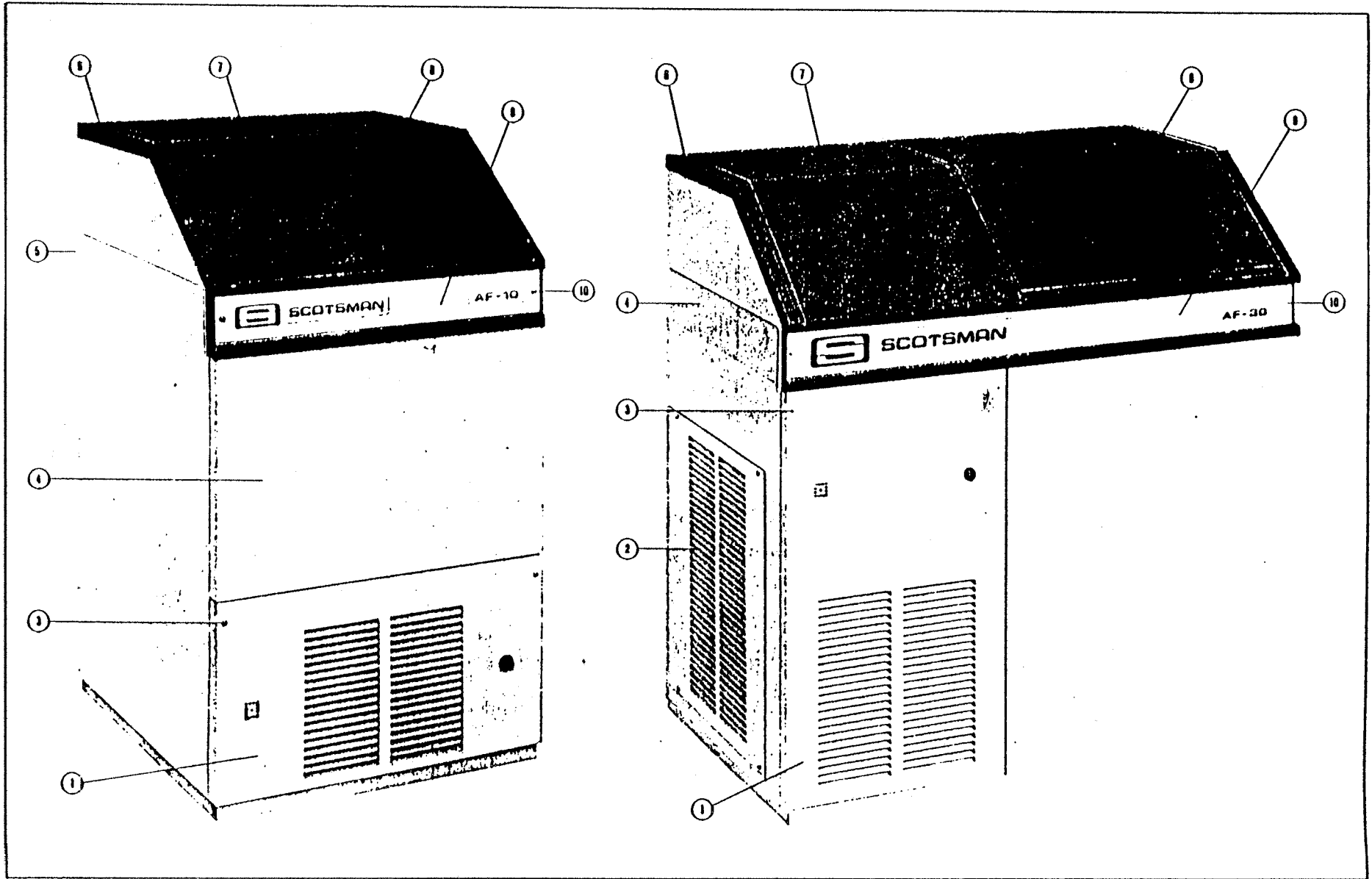
ICE SYSTEMS



AF 10-20-30 - UNIT PANELS - ASSIEME MOBILE - ENS. CORROSERIE - AUSWAENDE

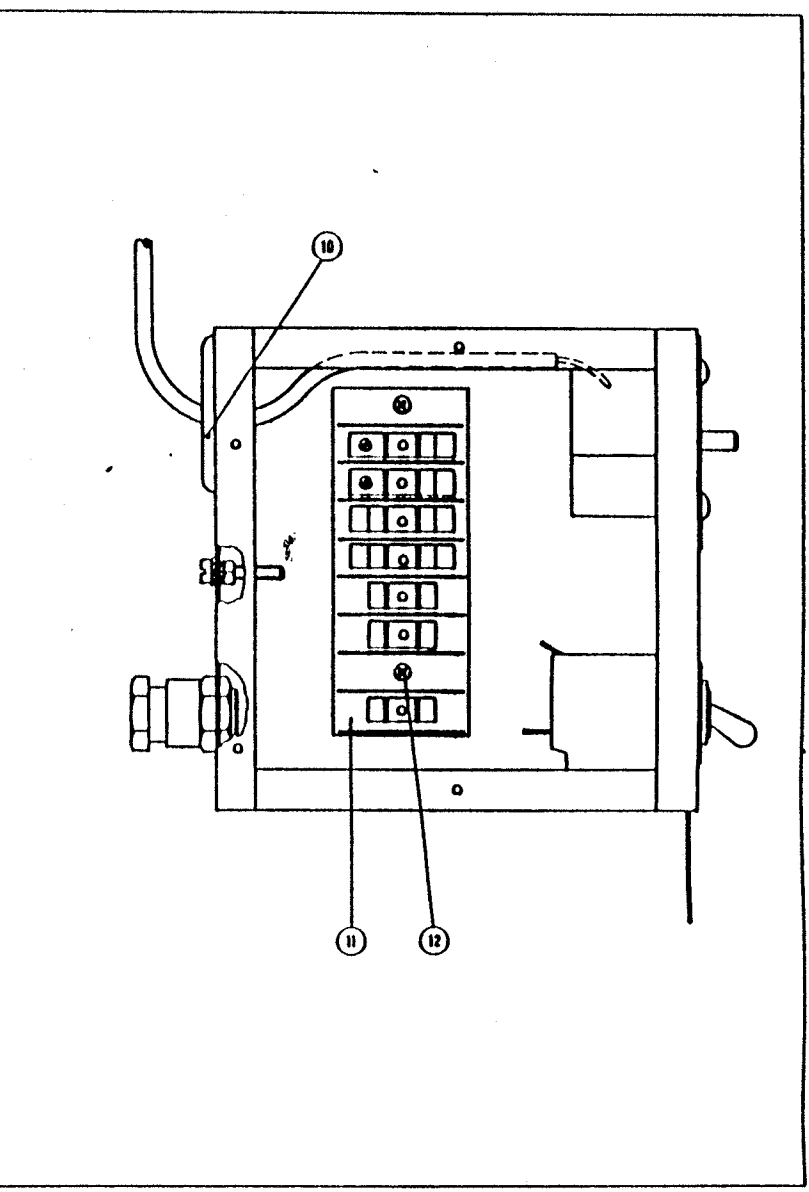
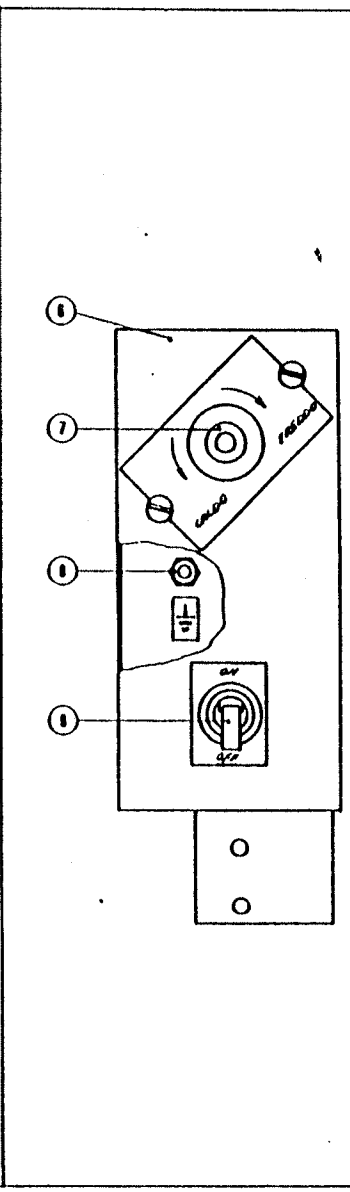
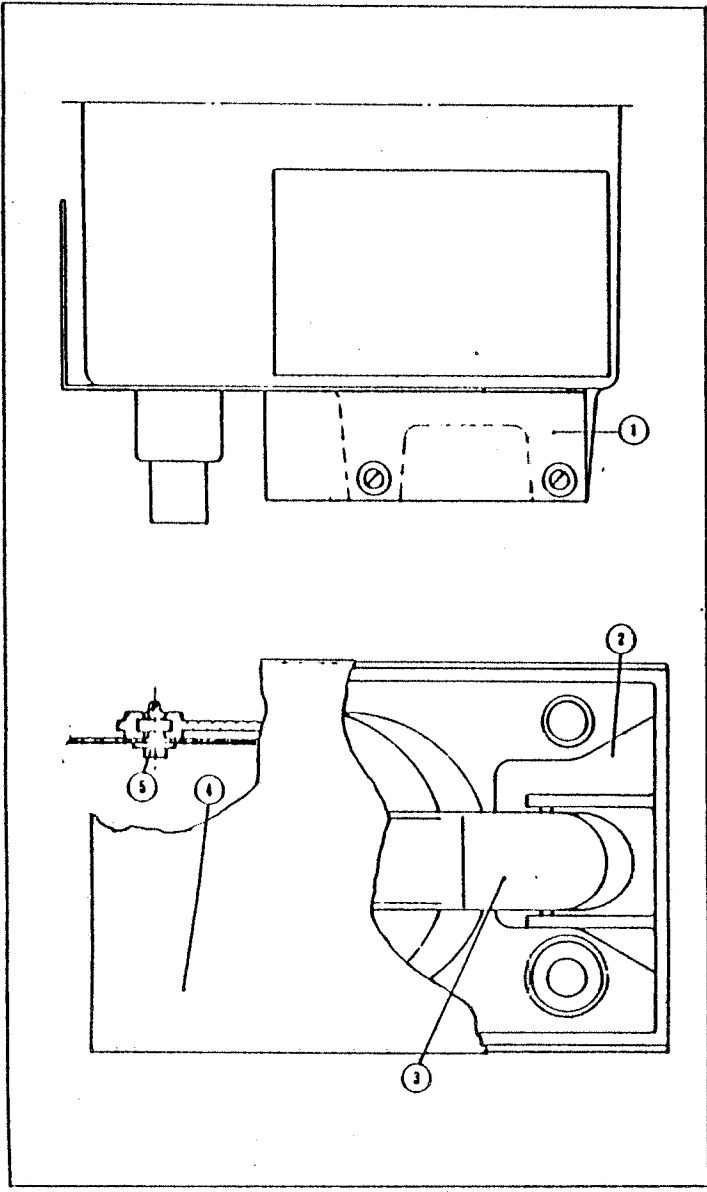
ITEM NO.	PART NO			DESCRIPTION	DESCRIZIONE	DESIGNATION	BESCHREIBUNG
	AF 10*	AF 20*	AF 30*				
1	781308 00 781308 01	781309 02 781309 03		FRONT PANEL FRONT PANEL S.S.	PANNELLO FRONTALE PANNELLO FRONTALE ACC. INOX	PANNEAU AVANT PANNEAU AVANT TÔLE INOX	VORDERWAND EDELSTAHL VORDERWAND
2	— — — —	701808 00 701808 01 470002 06 650428 02		LEFT SIDE PANEL LEFT SIDE PANEL S.S. SCREW CLIP	PANNELLO LATERALE SX PANNELLO LATERALE SX. ACC. INOX VITE MADREVITE	PANNEAU GAUCHE PANNEAU GAUCHE TÔLE INOX VIS CLIP EN PLASTIQUE	LINKE AUSWAND EDELSTAHL LINKE AUSWAND SCHRAUBE PLASTIKKLEMME
3		460002 05 650428 02		SCREW CLIP	VITE MADREVITE	VIS CLIP EN PLASTIQUE	SCHRAUBE PLASTIKKLEMME
4	781322 00 781322 01	781324 00 781324 01	781324 02 781324 03	UNIT FRAME UNIT FRAME S.S.	ASSIEME MOBILE ASSIEME MOBILE ACC. INOX	ENSEMBLE CHASSIS ENSEMBLE CHASSIS TÔLE INOX	GESTELLE EINHEIT GESTELLE EINHEIT EDELSTAHL
5	781314 00 781314 01	— —		REAR PANEL REAR PANEL S.S.	PANNELLO POSTERIORE PANNELLO POSTERIORE ACC. INOX	PANNEAU ARRIERE PANNEAU ARRIERE TÔLE INOX	RUECKWAND EDELSTAHL RUECKWAND
6		470002 05 650428 02		SCREW CLIP	VITE MADREVITE	VIS CLIP EN PLASTIQUE	SCHRAUBE PLASTIKKLEMME
7	660490 03	660490 04		PLASTIC TOP PANEL	PANNELLO SUPERIORE IN PLASTICA	PANNEAU DESSUS EN PLASTIQUE	PLASTIKABDECKHAUBE
8		792011 01 660351 00 660286 00		BIN DOOR ASSY PLASTIC PIN PLASTIC BUSHING	SPORTELLO CPL PERNO SPORTELLO BUSSOLA SPORTELLO	ENS. PORTE CABINE PIVOT PORTE CABINE BAGUE PORTE CABINE	SPEICHERTUER SPEICHERTUER STIFT KLEMMLEISTE
9	721437 02	721437 03	721437 04	S.S. FRONT STRIP	BANDA FRONTALE ACC. INOX	BANDE ENTRETOISE EN INOX	EDELSTAHL - BANDSTREIFEN
10		470002 06 650428 02		SCREW CLIP	VITE MADREVITE	VIS CLIP EN PLASTIQUE	SCHRAUBE PLASTIKKLEMME
11		660258 00 660257 00		LEG LEVELLER LEG	DADO DI REGOLAZIONE PIEDINO	VIS DE REGLAGE PIEDS	FUSSNIVELLIERUNGSMUTTER FUSS
				* AF 10 - FROM S.N. 11882 AF 20 - FROM S.N. 6540 AF 30 - FROM S.N. 5075	* AF 10 - DAL N.S. 11882 AF 20 - DAL N.S. 6540 AF 30 - DAL N.S. 5075	* AF 10 - A PARTIR DU N.S. 11882 AF 20 - A PARTIR DU N.S. 6540 AF 30 - A PARTIR DU N.S. 5075	* AF 10 - VON S. NR. 11882 AF 20 - VON S. NR. 6540 AF 30 - VON S. NR. 5075





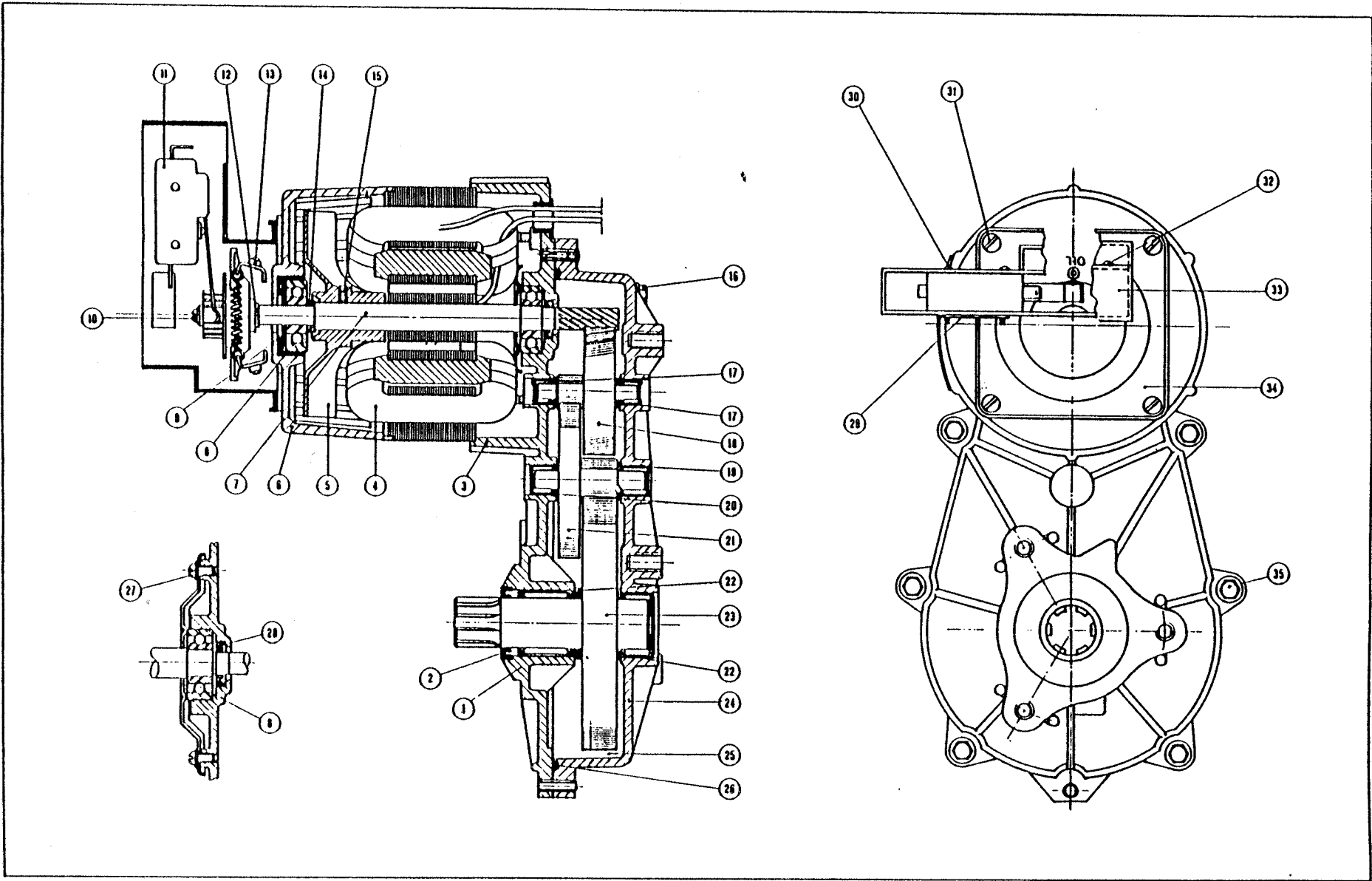
AF 10-20-30 - UNIT PANELS - ASSIEME MOBILE - ENS. CORROSERIE - AUSWAENDE

ITEM NO.	PART NO			DESCRIPTION	DESCRIZIONE	DESIGNATION	BESCHREIBUNG
	AF 10*	AF 20*	AF 30*				
1	781308 00 781308 01	781309 02 781309 03		FRONT PANEL FRONT PANEL S.S.	PANNELLO FRONTALE PANNELLO FRONTALE ACC. INOX	PANNEAU AVANT PANNEAU AVANT TÔLE INOX	VORDERWAND EDELSTAHL VORDERWAND
2	— — — —	701808 00 701808 01 470002 06 650428 02		LEFT SIDE PANEL LEFT SIDE PANEL S.S. SCREW CLIP	PANNELLO LATERALE SX PANNELLO LATERALE SX. ACC. INOX VITE MADREVITE	PANNEAU GAUCHE PANNEAU GAUCHE TÔLE INOX VIS CLIP EN PLASTIQUE	LINKE AUSWAND EDELSTAHL LINKE AUSWAND SCHRAUBE PLASTIKKLEMME
3		460002 05 650428 02		SCREW CLIP	VITE MADREVITE	VIS CLIP EN PLASTIQUE	SCHRAUBE PLASTIKKLEMME
4	781322 00 781322 01	781324 00 781324 01	781324 02 781324 03	UNIT FRAME UNIT FRAME S.S.	ASSIEME MOBILE ASSIEME MOBILE ACC. INOX	ENSEMBLE CHASSIS ENSEMBLE CHASSIS TÔLE INOX	GESTELLE EINHEIT GESTELLE EINHEIT EDELSTAHL
5	781314 00 781314 01	— —		REAR PANEL REAR PANEL S.S.	PANNELLO POSTERIORE PANNELLO POSTERIORE ACC. INOX	PANNEAU ARRIERE PANNEAU ARRIERE TÔLE INOX	RUECKWAND EDELSTAHL RUECKWAND
6		470002 05 650428 02		SCREW CLIP	VITE MADREVITE	VIS CLIP EN PLASTIQUE	SCHRAUBE PLASTIKKLEMME
7	660490 03	660490 04		PLASTIC TOP PANEL	PANNELLO SUPERIORE IN PLASTICA	PANNEAU DESSUS EN PLASTIQUE	PLASTIKABDECKHAUBE
8		792011 01 660351 00 660286 00		BIN DOOR ASSY PLASTIC PIN PLASTIC BUSHING	SPORTELLO CPL PERNO SPORTELLO BUSSOLA SPORTELLO	ENS. PORTE CABINE PIVOT PORTE CABINE BAGUE PORTE CABINE	SPEICHERTUER SPEICHERTUER STIFT KLEMMLEISTE
9	721437 02	721437 03	721437 04	S.S. FRONT STRIP	BANDA FRONTALE ACC. INOX	BANDE ENTRETOISE EN INOX	EDELSTAHL - BANDSTREIFEN
10		470002 06 650428 02		SCREW CLIP	VITE MADREVITE	VIS CLIP EN PLASTIQUE	SCHRAUBE PLASTIKKLEMME
11		660258 00 660257 00		LEG LEVELLER LEG	DADO DI REGOLAZIONE PIEDINO	VIS DE REGLAGE PIEDS	FUSSNIVELLIERUNGSMUTTER FUSS
				* AF 10 - FROM S.N. 11882 AF 20 - FROM S.N. 6540 AF 30 - FROM S.N. 5075	* AF 10 - DAL N.S. 11882 AF 20 - DAL N.S. 6540 AF 30 - DAL N.S. 5075	* AF 10 - A PARTIR DU N.S. 11882 AF 20 - A PARTIR DU N.S. 6540 AF 30 - A PARTIR DU N.S. 5075	* AF 10 - VON S. NR. 11882 AF 20 - VON S. NR. 6540 AF 30 - VON S. NR. 5075



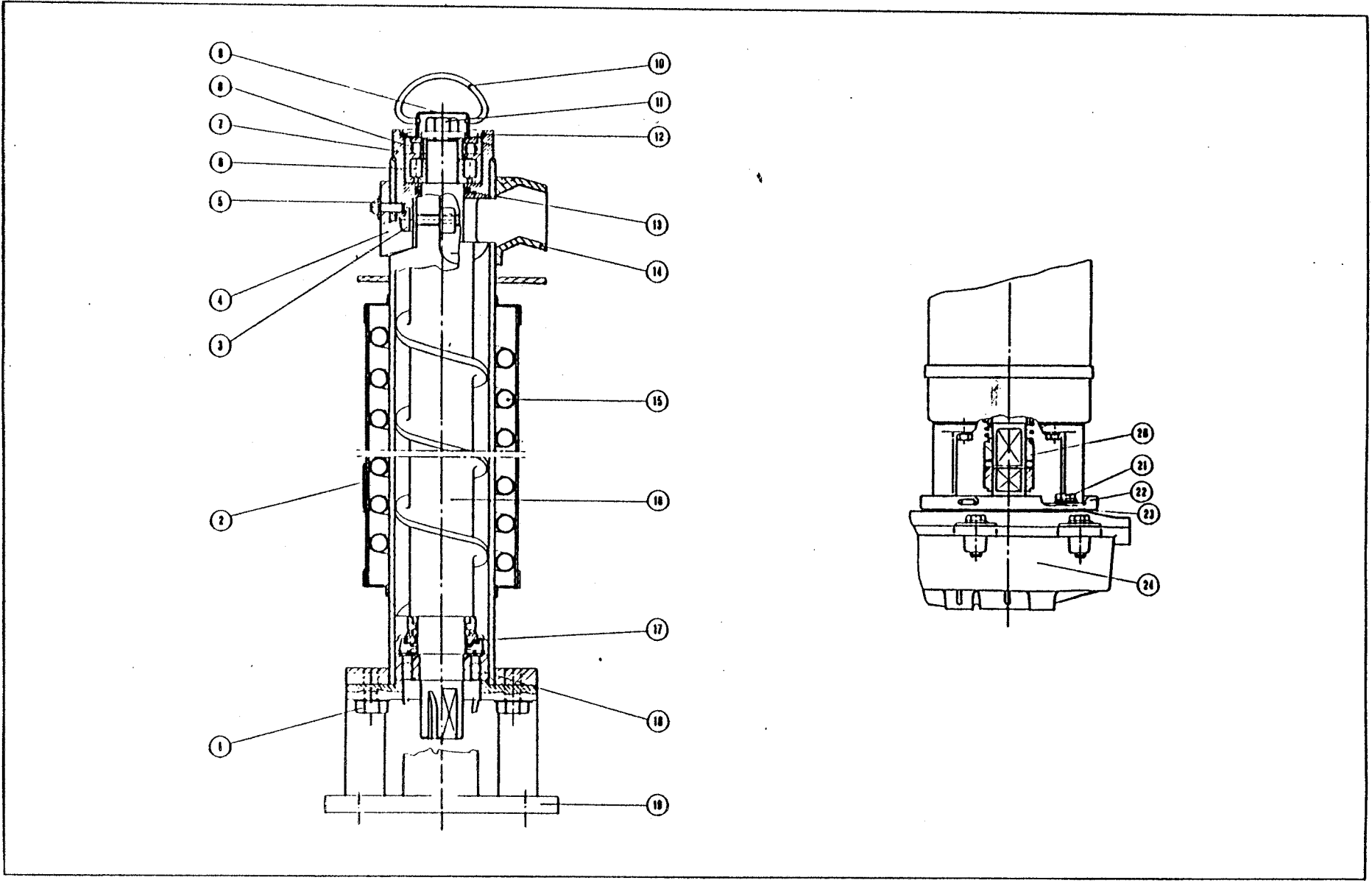
AF 10-20-30 - WATER RESERVOIR AND CONTROL BOX - VASCHETTA DELL'ACQUA E SCATOLA ELETTRICA
RÉSERVOIR D'EAU & BOÎTIER DE COMMANDE - WASSERBECKENEINHEIT & SCHALTAFEL

ITEM NO	PART NO			DESCRIPTION	DESCRIZIONE	DESIGNATION	BESCHREIBUNG
	AF 10	AF 20	AF 30				
1	703108 00	705132.00		RESERVOIR BRACKET	SUPPORTO VASCHETTA	SUPPORT DU RÉSERVOIR	BECKENAUFLEGE
2	793126 01	793126.03		WATER RESERVOIR ASSY	ASS. VASCHETTA A GALLEGGIANTE	ENSEMBLE DU RÉSERVOIR	WASSERBECKENEINHEIT
3		783127.00		FLOAT VALVE ASSY	ASS. GALLEGGIANTE	ENS. ROBINET A FLOTTEUR	SCHWIMMERVERTILEINHEIT
4		660363 00		RESERVOIR COVER	COPERCHIO VASCHETTA	COUVERCLE DU RÉSERVOIR	BECKEN ABDECKUNG
5		420210 00 440017 00 430014 00		SCREW WASHER NUT	VITE RONDELLA DADO	VIS RONDELLE ECRU	SCHRAUBE SCHEIBE MUTTER
6		785033.00		CONTROL BOX	SCATOLA ELETTRICA	BOÎTIER DE COMMANDE	SCHALTAFEL
7		830005.00 650022.00		BIN THERMOSTAT THERMOSTAT PLATE	TERMOSTATO PIASTRINA TERMOSTATO	THERMOSTAT DE CABINE PLAQUE DU THERMOSTAT	SPEICHER - THERMOSTAT THERMOSTAT PLATTE
8		420249 00 440063 00 430032 00		SCREW WASHER NUT	VITE RONDELLA DADO	VIS RONDELLE ECRU	SCHRAUBE SCHEIBE MUTTER
9		620033.00 650133 00		SWITCH ON-OFF PLATE	INTERRUTTORE PIASTRINA INTERRUTTORE	INTERRUPTEUR PLAQUE "MARCHE-ARRET"	SCHALTER EIN-AUS SCHILD
10		63C042.00		GROMMET	PASSACAVO	PASSE-FILS	DICHTUNG
11		630114.00		TERMINAL BOARD	MORSETTIERA	BORNIER	ANSCHLUSSKASTEN
12		470093.00		SCREW	VITE	VIS	SCHRAUBE



AF 10-20-30 - GEAR REDUCER ASSY - ASSIEME MOTORIDUTTORE - ENSEMBLE MOTOREDUCTEUR - GETRIEBEMOTORGRUPPE

ITEM NO	PART NO			DESCRIPTION	DESCRIZIONE	DESIGNATION	BESCHREIBUNG
	AF 10	AF 20	AF 30				
1		794225 09		GEAR REDUCER ASSY	ASSIEME MOTORIDUTTORE	ENS. MOTOREDUCTEUR	GETRIEBEMOTORGRUPPE
2		640019 01		GREASE SEAL	PARAOLIO	GARNITURE D'ÉTANCHÉITÉ	SCHMIERDICHTUNG
3		001015 00		GEAR CASE KIT	KIT CARCASSE RIDUTTORE	ENS. CARTERS DU RÉDUCTEUR	GETRIEBEGEHÄUSEEINHEIT
4		620155 00		STATOR	STATORE	STATOR	STATOR
5		764001 00		COOLING FAN	VENTOLA DI RAFFREDDAMENTO	HÉLICE DE VENTILATION	KUHL FLÜGEL
6		794226 00		MOTOR MOUNTING ASSY	ASSIEME COPERCHIO MOTORE	CAPOT DU MOTEUR	MOTORGEHAUSE
7		794123 02		ROTOR ASSY	ASSIEME ROTORE	ENS. ROTOR	ROTOREINHEIT
8		651056 00		MOTOR BEARING	CUSCINETTO MOTORE	ROULEMENT DU MOTEUR	MOTOR LAGER
9		640095 00		RUBBER INSERT	INSERTO IN GOMMA	COUSSINET CAOUTCHOUC	GUMMI LAGER
10		03 1403 77		SCREW	VITE	VIS	SCHRAUBE
11		12 2059 01		SWITCH	INTERRUTTORE	INTERRUPTEUR	SCHALTER
12		02 2275 01		SHAFT EXTENSION	ALBERO ATTIVATORE CENTRIFUGO	ARBRE DU MÉCANISME CENTR.	VERLÄNGERUNGSSTIFT
13		12 2247 01		CENTRIFUGAL ACTUATOR	ATTIVATORE CENTRIFUGO	MÉCANISME CENTRIFUGE	WIRBELKONTAKTGEBER
14		441800 09		WASHER	RONDELLA	RONDELLE	SCHEIBE
15		03 1246 00		SCREW	VITE	VIS	SCHRAUBE
16		03 1252 00		SCREW	VITE	VIS	SCHRAUBE
17		03 1408 38 03 1408 41		WASHER WASHER	RONDELLA RONDELLA	RONDELLE RONDELLE	SCHEIBE SCHEIBE
18		651160 00		FIBER GEAR	INGRANAGGIO IN FIBRA	PIGNON ENGR. MOTEUR	1. GETRIEBERAD & RITZEL
19		03 1408 39		WASHER	RONDELLA	RONDELLE	SCHEIBE
20		03 1408 40		WASHER	RONDELLA	RONDELLE	SCHEIBE
21		651161 00		2 ND GEAR N PINION	INGRANAGGIO INTERMEDIO	PIGNON - ENGR. INTERMÉDIAIRE	2. GETRIEBERAD & RITZEL
22		03 1408 21		WASHER	RONDELLA	RONDELLE	SCHEIBE
23		651162 01		GEAR N OUTPUT SHAFT	INGRANAGGIO FINALE	PIGNON-ENGR. D'ENTRAÎNEMENT	GETRIEBERAD & AUSGANGSTIFT
24		001015 00		GEAR CASE KIT	KIT CARCASSE RIDUTTORE	ENS. CARTERS DU RÉDUCTEUR	GETRIEBEGEHÄUSEEINHEIT
25		060294 01		GREASE	GRASSO	GRAISSE	FETT
26		02 1505 00		O RING	GUARNIZIONE OR	JOINTE TORIQUE	O RING
27		03 1245 00		SCREW	VITE	VIS	SCHRAUBE
28		02 1504 00		GREASE SEAL	PARAOLIO	GARNITURE D'ÉTANCHÉITÉ	SCHMIERDICHTUNG
29		03 0886 00		SPEED NUT	PIASTRINA	ECROU RAPIDE	GESCHWINDIGKEITSMUTTER
30		03 1403 09		SCREW	VITE	VIS	SCHRAUBE
31		423872 00 441001 00		SCREW WASHER	TIRANTE RONDELLA	VIS RONDELLE	SCHRAUBE SCHEIBE
32		470079 00		SCREW	VITE	VIS	SCHRAUBE
33		02 2373 02		SWITCH CASE COVER	COPERCHIO SCATOLA INTERRUTTORE	COUVERCHE BOÎTIER INTERR.	SCHALTERDECKEL
34		02 2373 01		SWITCH CASE	SCATOLA INTERRUTTORE	BOÎTIER INTerrupteur	SCHALTERGEHAUSE
35		03 1251 00		SCREW	VITE	VIS	SCHRAUBE



AF 10-20-30 - FREEZER ASSEMBLY - ASSIEME FREEZER - ENS. EVAPORATEUR COMPLET - GEFRIERZYLINDER

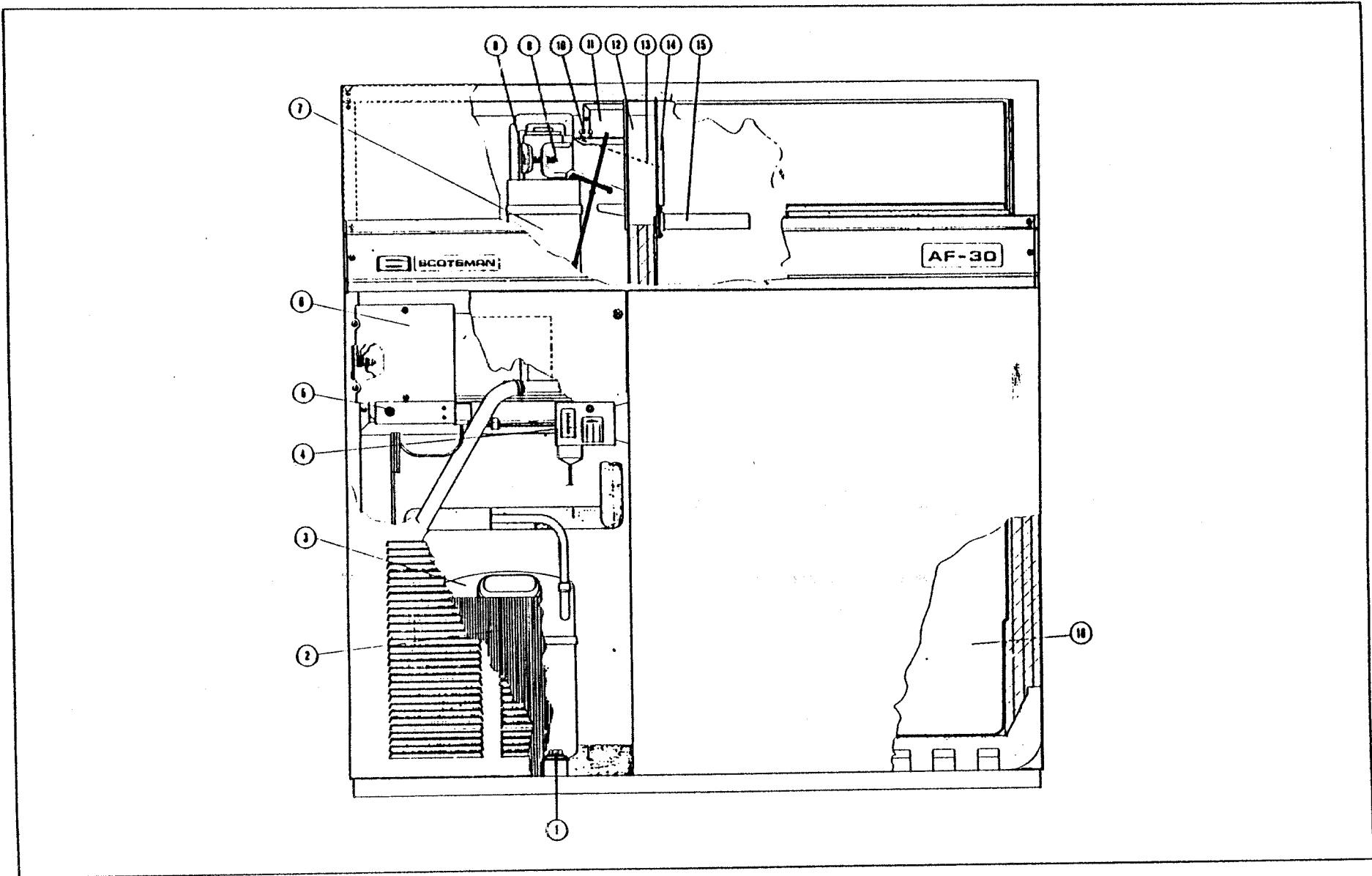
ITEM NO	PART NO			DESCRIPTION	DESCRIZIONE	DESIGNATION	BESCHREIBUNG
	AF 10	AF 20	AF 30				
1		420024 01 440025 00		SCREW WASHER	VITE RONDELLA	VIS RONDELLE	SCHRAUBE SCHEIBE
2	794236 05	794236 02	794237 01	FREEZER ASSEMBLY	ASSIEME FREEZER	ENS. EVAPORATEUR COMPLET	GEFRIERZYLINDER
3		420008 03 440015 05		SCREW LOCKWASHER	VITE RONDELLA ELASTICA	VIS RONDELLE ELASTIQUE	SCHRAUBE SCHEIBE
4		724087 00		SPOUT PLATE	PIASTRINA BOCCHETTA	BRIDE DE GOULOTTE	EISWURFSCHUTE PLATTE
5		420008 01 440015 05		SCREW WASHER	VITE RONDELLA	VIS RONDELLE	SCHRAUBE SCHEIBE
6		670041 00		TOP BEARING	CUSCINETTO SUPERIORE	ROULEMENT SUPÉRIEUR	OBERESLAGER
7		754001 01		ICE BREAKER ONLY	ROMPIGHIACCIO SOLO	BROYEUR SEUL	EISBRECHER ALLEIN
8		19 0569 01		WATER PROOF GREASE	GRASSO IDRORESISTENTE	GRAISSE	WASSERPRUF. S FETT
9		A07701 00		CAP	CAPPUCCIO	CAPUCHON	DECKEL
10		A08162 00		CAP HOOK	GANCIO	CROCHET	DECKEL GRIFF
11		420030 00		CAP SCREW	VITE	VIS	SCHRAUBE
12		650297 00		SNAP RING	ANELLO SEEGER	BAGUE DE BLOCAGE	SCHNAPPRING
13		640041 01		O RING	GUARNIZIONE OR	JOINT TORIQUE	O RING
14		754004 00 13 0679 00		SPOUT CASTING GASKET	BOCCHETTA IN OTTONE GUARNIZIONE	GOULOTTE EN LAITON JOINT	MESSINGEISWURFSCHUTE DICHTUNG
15	784260 02	784260 00	784261 00	WORM TUBE ONLY	EVAPORATORE	EVAPORATEUR SEUL	VERDAMPFER ALLEIN
16	724052 07		724052 06	AUGER	COCLEA	VIS SANS FIN	FORDERSCHNECKE
17		02.1300 01		WATER SEAL	PREMISTOPPA	GARNITURE D'ÉTANCHÉITÉ	WASSER DICHTUNG
18		670011 01		LO BEARING	CUSCINETTO INFERIORE	ROULEMENT INFÉRIEUR	UNTERLAGER
19		764010 00		ADAPTER	SUPPORTO FREEZER	SUPPORT ACCOUPLEMENT	PASSTUCK
20		060359 00 650471 01 650414 00 650413 00		COUPLING KIT HALF COUPLING SPRING WASHER	GIUNTO COMPLETO SEMIGIUNTO MOLLA RONDELLA	BAGUE D'ACCOUPLEMENT COMPLET DEMI-BAGUE RESSORT RONDELLE	KOMPLETTE KUPPLUNG SEMI-KUPPLUNG FEDER SCHEIBE
21		421052 00 440015 04		SCREW WASHER	VITE RONDELLA	VIS RONDELLE	SCHRAUBE SCHEIBE
22		784062 00		DRIP PAN	RACCOGLIGOCCE	CUVETTE D'ÉCOULEMENT	TROPSPFANNE
23		640060 00		GASKET	GUARNIZIONE	JOINT	VERDICHUNGSRING
24		794225 03		GEAR REDUCER ASSY	MOTORIDUTTORE COMPLETO	ENS. MOTOREDUCTEUR	GETRIEBEMOTORGRUPPE

AF 10 - FRONT VIEW - VISTA FRONTALE - VUE AVANT - VORDER-NAHANSICHT

ITEM NO	PART NO	DESCRIPTION	DESCRIZIONE	DÉSIGNATION	BESCHREIBUNG
1	620075.00	PRESSURE CONTROL	PRESSOSTATO	PRESSOSTAT H.P.	HOCHDRUCKPRESSOSTAT
2	630091.11	WARNING LIGHT	LUCE D'AVVIAMENTO	VOYANT LUMINEUX	SIGNALLAMPE
3	620033.00	SWITCH	INTERRUTTORE	INTERRUPTEUR	SCHALTER
4	630114.00	TERMINAL BOARD	MORSETTIERA	BORNIER	ANSCHLUSSKASTEN
5	630005.00	BIN THERMOSTAT	TERMOSTATO CONTENITORE	THERMOSTAT CABINE	SPEICHER - THERMOSTAT
6	732007.00 660158.00 470017.00	BULB HOUSING BULB MOUNTING BRACKET SCREW	TUBO PORTABULBO SUPPORTO TUBO PORTABULBO VITE	TUYAU PORTE BULBE BRIDE TUYAU PORTEBULBE VIS	SPEICHERTHERM - FUHLERHALTER FLANSCH SCHRAUBE
7	742046.01	PLASTIC STORAGE BIN	CELLA IN PLASTICA	CABINE DE STOCKAGE EN PLASTIQUE	SPEICHER
8	A16357.00 A16360.00 A14975.00 12.1018.01	S.S. SPOUT PRESSURE PLATE MICROSWITCH BOX SWITCH	BOCCHETTA IN ACCIAIO PIASTRINA SCATOLA MICROINTERRUTTORE MICROINTERRUTTORE	GOULOTTE EN ACIER INOX PLAQUE BOÎTIER INTERRUPTEUR INTERRUPTEUR	EDELSTAHL EISWURFSCHUTE DRUCKPLATTE MICROSCHALTER MICROSCHALTER
9	660486.00	PLASTIC SPOUT FRAME	CORNICE IN PLASTICA BOCCHETTA	CACHE EN PLASTIQUE	EISSCHUTE PLASTIK RAHMEN
10	470394.00	SCREW	VITE	VIS	SCHRAUBE
11	650109.00 670012.00 650106.00	VALVE BODY VALVE PISTON VALVE CUP	CORPO VALVOLA PISTONCINO CAPPuccio	CORPS DE LA VANNE PISTON CAPUCHON	VENTILGEHAUSE VENTILSTIFT VENTILKAPPE
12	620276.02	CONDENSER	CONDENSATORE	CONDENSEUR	KONDENSATOR
13	820248.00	LO PRESSURE CONTROL	PRESSOSTATO DI BASSA	PRESSOSTAT B.P.	SAUGDRUCK PRESSOSTAT
14	420000.23 440084.00	SCREW WASHER	VITE RONDELLA	VIS RONDELLE	SCHRAUBE SCHEIBE

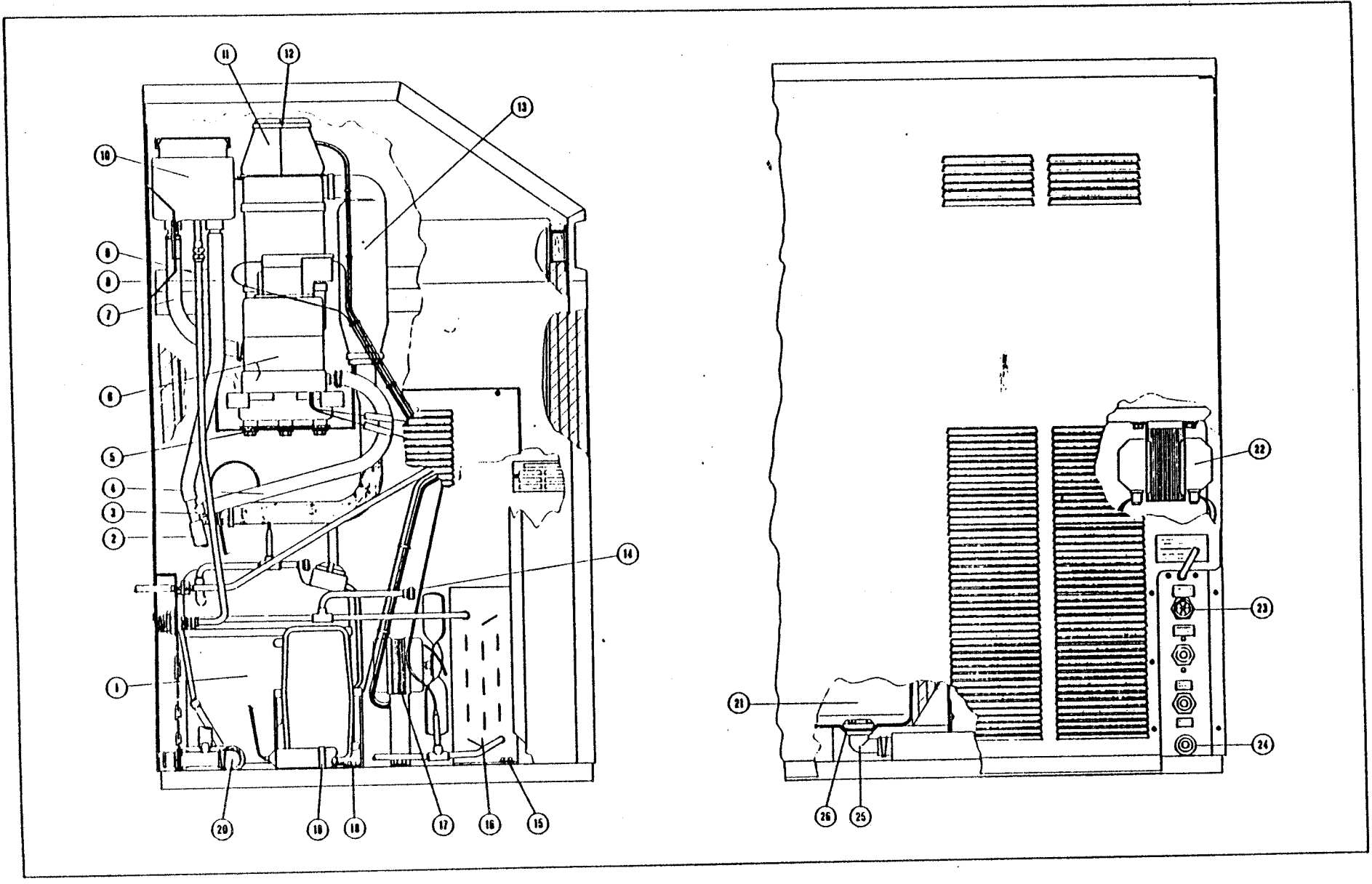
AF 10 - REAR VIEW - VISTA POSTERIORE - VUE ARRIERE - RUCKANSICHT

ITEM NO.	PART NO	DESCRIPTION	DESCRIZIONE	DÉSIGNATION	BESCHREIBUNG
1	670066 01 620057 01 620058 01	COMPRESSOR ASSY RELAY PROTECTOR	ASS. COMPRESSORE RELE PROTETTORE	ENS. COMPRESSEUR RELAIS PROTECTEUR	KOMPRESSOREINHEIT RELAIS SCHUTZVORRICHTUNG
2	704134 12	FAN MOTOR ASSY	ASS. MOTOVENTILATORE	ENS. MOTOVENTILATEUR	LUFTERMOTOREINHEIT
3	701830 01	GEAR REDUCER BASE	SUPPORTO MOTORIDUTTORE	SOCLE DU MOTOREDUCTEUR	GETRIEBEMOTORAUFLAGE
4	794225 03	GEAR REDUCER ASSY	ASS. MOTORIDUTTORE	ENS. MOTOREDUCTEUR	GETRIEBEMOTORGRUPPE
5	660375 00 660375 01	FREEZER INSULATION REAR FREEZER INSULATION FRONT	ISOLAMENTO EVAPORATORE POSTERIORE ISOLAMENTO EVAPORATORE FRONTALE	ISOLATION ARRIÈRE DE L'EVAPORATEUR ISOLATION AVANT DE L'EVAPORATEUR	VERDAMPFERISOLIERUNG RUCK VERDAMPFERISOLIERUNG VOR
6	A32053 20	SPOUT INSULATION KIT	KIT ISOLAMENTO BOCCHETTA	KIT ISOLATION GOULOTTE	EISWURFSCHUTE - ISOLIERUNG KIT
7	784205 00	SUCTION LINE/ACCUMULATOR	LINEA D'ASPIRAZIONE CPL	TUYAUTERIE D'ASPIRATION COMPLET	SAUGLEITUNG/SAMMLER
8	793126 01	WATER RESERVOIR ASSY	ASS. VASCHETTA A GALLEGGIANTE	ENS. RÉSERVOIR D'EAU	WASSERBECKENEINHEIT
9	743032 03	OVERFLOW DRAIN TUBE	TUBO DI SCARICO TROPPO PIENO	TUYAU D'EVACUATION	WASSERABFLUSSROHR
10	743032 03 460023 00	TUBE CLAMP	TUBO FASCETTA	TUBE COLLIER	ROHR KLEMME
11	743032 03	DRIP PAN DRAIN TUBE	TUBO SCARICO	TUYAU D'EVACUATION	VEBERLAUFROHR
12	610053 00	"T" FITTING	RACCORDO A T	TÉ DE RACCORDEMENT	T STÜCK
13	743032 03	TUBE	TUBO	TUBE	ROHR
14	733205 00 400030 01 400031 00 650104 00	WATER INLET FITTING NUT FIBER WASHER FILTER	RACCORDO INGRESSO ACQUA DADO RONDELLA IN FIBRA FILTRO	RACCORD 3/4" ENTRÉE D'EAU ECROU RONDELLE EN FIBRE FILTRÉ	3/4" WASSEREINLAUFSTÜCK MUTTER FIBER - SCHEIBE WASSERFILTER
15	630003 04	DRIER	FILTRO DISIDRATORE	FILTRE DESHYDRATEUR	TROCKNER
16	660224 00 400070 00 400071 00	DRAIN "T" RING NUT FIBER WASHER	RACCORDO DI SCARICO A "T" GHIERA RONDELLA IN FIBRA	TÉ D'EVACUATION BAGUE TARAUDÉE RONDELLE EN FIBRE	T-STÜCK RUNDMUTTER FIBER - SCHEIBE
●	660211 01 640134 00 660219 01	BIN DRAIN STRAINER O RING BIN DRAIN	FILTRO SCARICO CELLA GUARNIZIONE OR SCARICO CELLA	FILTRE D'EVACUATION EAU JOINT TUBE D'EVACUATION	SPEICHERABFLUSSFILTER O RING SPEICHERABFLUSSROHR



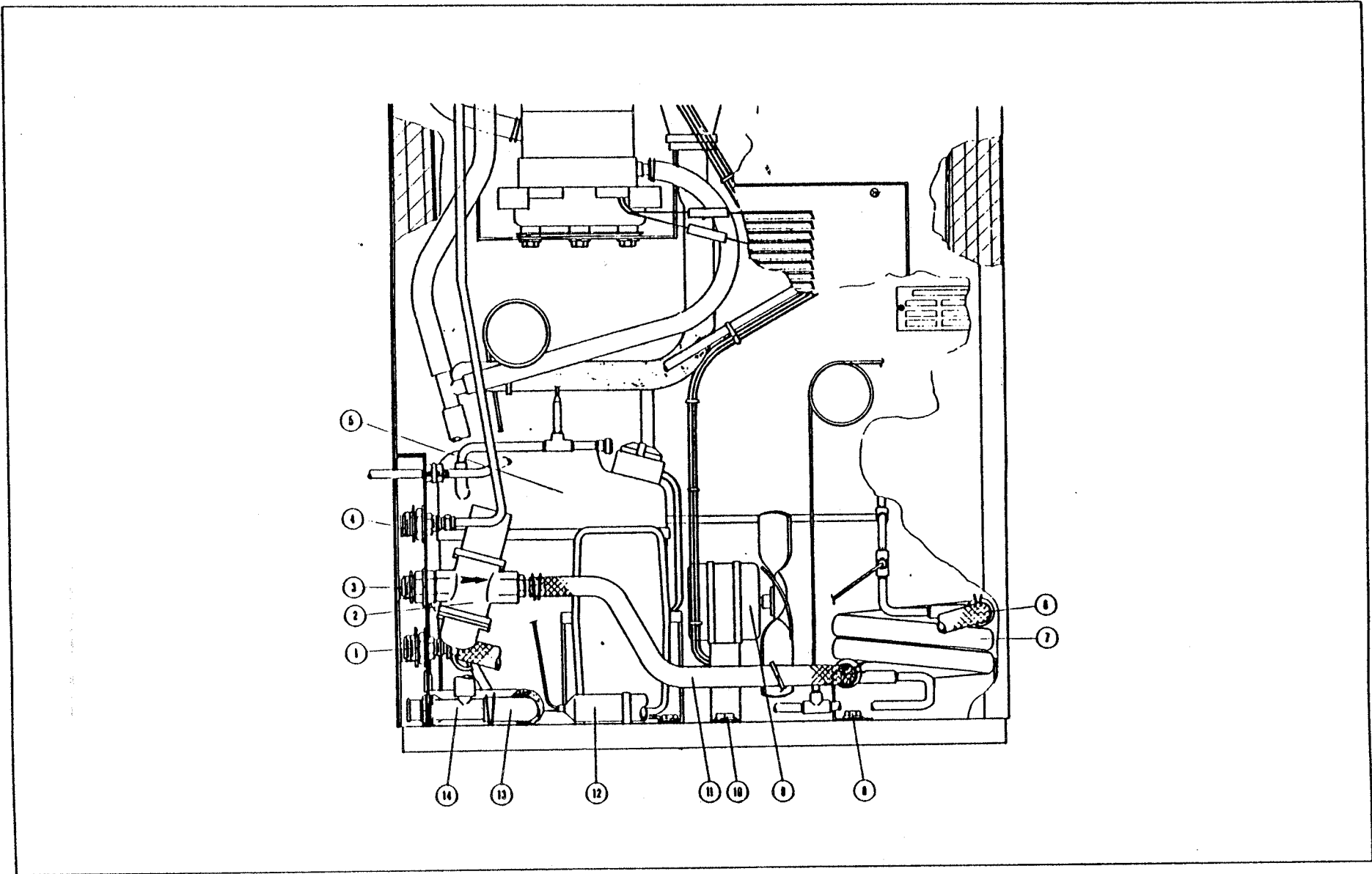
AF 20-30 - FRONT VIEW - VISTA FRONTALE - VUE AVANT - VORDER-NAHANSICHT

ITEM NO.	PART NO		DESCRIPTION	DESCRIZIONE	DÉSIGNATION	BESCHREIBUNG
	AF 20	AF 30				
1	420043 00 440088 00		SCREW WASHER	VITE RONDELLA	VIS RONDELLE	SCHRAUBE SCHEIBE
2	620294 00	620288 00	CONDENSER	CONDENSATORE	CONDENSATEUR	KONDENSATOR
3	67000C 00 620057 03 620058 03	670076 05 620167 01 620168 01 620058 05	COMPRESSOR ASSY START CAPACITOR RELAY PROTECTOR	ASS. COMPRESSORE CAPACITA' D'AVVIAMENTO RELÉ PROTETTORE	ENS. COMPRESSORE CAPACITE DE DEMARRAGE RELAIS PROTECTEUR	KOMPRESSOREINHEIT KONDENSATOR RELAIS SCHUTZGERAT
4	620248 00		LO PRESSURE CTL	PRESSOSTATO DI BASSA	PRESSOSTAT B.P.	SAUGDRUCKPRESSOSTAT
5	630091.11		WARNING LIGHT	LUCE D'AVVIAMENTO	VOYANT LUMINEUX	SIGNALLAMPE
6	705130 00		CONTROL BOX COVER	COPERCHIO SCATOLA ELETTRICA	COUVERCLE BOÎTIER DE COMMANDE	SCHALTAFELPLATTE
7	660375 00 660375 01	660376 00 660376 01	FREEZER INSULATION REAR FREEZER INSULATION FRONT	ISOLAMENTO EVAPORATORE POSTERIORE ISOLAMENTO EVAPORATORE FRONTALE	ISOLATION ARRIÈRE DE L'EVAP. ISOLATION AVANT DE L'EVAP.	VERDAMPFER ISOLIERUNG RUECK VERDAMPFER ISOLIERUNG VOR
8	A18430 00 420008 01		SPOUT BRACKET SCREW	SUPPORTO BOCCHETTA VITE	BRIDE DE GOULOTTE VIS	EISWURFSCHUTESTRAEGER SCHRAUBE
9	754004 00 13 679 00		BRASS SPOUT GASKET	BOCCHETTA IN OTTONE GUARNIZIONE	GOULOTTE EN LAITON JOINT	MESSINGWURFSCHUTE DICHTUNG
10	734390 00		NUT	DADO	ECRU	MUTTER
11	A 14975 00 12 1018 01		MICROSWITCH BOX SWITCH	SCATOLA MICRO INTERRUTTORE	BOÎTIER INTERRUPTEUR INTERRUPTEUR	MIKROSCHALTERGEHAUSE MIKROSCHALTER
12	660297 00		SPOUT RUBBER GROMMET	ALLOGGIAMENTO BOCCHETTA	JOINT DE GOULOTTE CAOUTCHOUC	EIS SCHUTES GUMMI DICHTUNG
13	A 16360 00		PRESSURE PLATE	PIASTRINA BOCCHETTA	PLAQUE	DRUCKPLATTE
14	A 16357.00		S.S. SPOUT	BOCCHETTA IN ACC. INOX	GOULOTTE EN ACIER INOX	EDELSTAHL EISSCHUTE
15	732001 00 660158 00 470017 00		BULB HOUSING BULB HOUSING BRACKET SCREW	TUBO PORTABULBO FLANGIA VITE	TUYAU PORTEBULBE BRIDE TUYAU PORTEBULBE VIS	FÜHLERHALTERUNG FLANSCH SCHRAUBE
16	742045 00		PLASTIC STORAGE BIN	CELLA IN PLASTICA	CABINE DE STOCKAGE EN PLASTIQUE	SPEICHER



AF 20-30 - LEFT SIDE AND REAR VIEW - VISTA LATERALE SINISTRA E POSTERIORE - VUE DE GAUCHE ET ARRIERE - RUECK UND LINKENANSICHT

ITEM NO.	PART NO		DESCRIPTION	DESCRIZIONE	DESIGNATION	BESCHREIBUNG
	AF 20	AF 30				
1	670000.00 620057 03 620058 03	670076 05 620167 01 620168 01 620058 05	COMPRESSOR ASSY START CAPACITOR RELAY PROTECTOR	ASS. COMPRESSORE CAPACITA' D'AVVIAMENTO RELE PROTETTORE	ENS. COMPRESSEUR CAPACITE DE DEMARRAGE RELAIS PROTECTEUR	KOMPRESSOREINHEIT KONDENSATOR RELAIS SCHUTZGERAT
2	743032 03		TUBE	TUBO	TUBE	ROHR
3	610053 00		"T" FITTING	RACCORDO A "T"	TÉ DE RACCORDEMENT	T - STUECK
4	743032 03		DRIP PAN DRAIN TUBE	TUBO SCARICO	TUYAU D'ÉVACUATION	WASSERABFLUSSROHR
5	421315 00 440015 05		SCREW WASHER	VITE RONDELLA	VIS RONDELLE	SCHRAUBE SCHEIBE
6	794225 03		GEAR REDUCER ASSY	ASS. MOTORIDUTTORE	ENS. MOTORIDUCTEUR	GETRIEBEMOTORGRUPPE
7	610071 00 460023 00	743032 03	TUBE CLAMP	TUBO FASCETTA	TUBE COLLIER	ROHR KLEMME
8	743032 03		OVERFLOW DRAIN TUBE	TUBO SCARICO	TUYAU D'ÉVACUATION	UEBERLAUFROHR
9	784321 01		WATER INLET TUBE	TUBO INGRESSO ACQUA	TUYAU D'ARRIVÉE D'EAU	WASSEREINLAUFROHR
10	793126 03		WATER RESERVOIR ASSY	ASS. VASCHETTA GALLEGGIANTE	ENS. RÉSERVOIR D'EAU	WASSERBECKEN
11	A 32053 20		SPOUT INSULATION KIT	KIT ISOLAMENTO BOCCHETTA	KIT ISOLATION GOULOTTE	EISWURFSCHUTE ISOLIERUNGS KIT
12	A 09736 00		STRAP	FASCETTA A STRAPPO	COLLIER	KLEMME
13	784200 00	784201 00	SUCTION LINE ACCUMULATOR	LINE D'ASPIRAZIONE CPL	TUYAUTERIE D'ASPIRATION COMPLET	SAUGLEITUNG/SAMMLER
14	650109 00 670012 00 650106 00		VALVE BODY VALVE PISTON VALVE CUP	CORPO VALVOLA PISTONCINO CAPPuccio VALVOLA	CORPS DE LA VANNE PISTON CAPOUCHON	VENTILGEHAUSE VENTILSTIFT VENTILKAPPE
15	420000 23 440084 00		SCREW WASHER	VITE RONDELLA	VIS RONDELLE	SCHRAUBE SCHEIBE
16	620294 00	620288 00	CONDENSER	CONDENSATORE	CONDENSATEUR	KONDENSATOR
17	704134 12	704134 06	FAN MOTOR ASSY	ASS. MOTOVENTILATORE	ENS. MOTOVENTILATEUR	LÜFTERMOTOREINHEIT
18	420000 22 440084 00		SCREW WASHER	VITE RONDELLA	VIS RONDELLE	SCHRAUBE SCHEIBE
19	630003 03 630026 01		DRIER CLAMP	FILTRO DISIDRATORE FASCETTA	FILTRE DESHYDRATEUR COLLIER	TROCKNER KLEMME
20	620128 06 460004 00		DRAIN TUBE CLAMP	TUBO DI SCARICO FASCETTA	TUYAU D'ÉVACUATION COLLIER	ABFLUSSROHR KLEMME
21	742045 00		PLASTIC STORAGE BIN	CELLA IN PLASTICA	CABINE DE STOCKAGE EN PLAST.	SPEICHER
22	620117 00*		TRANSFORMER	TRASFORMATORE	TRANSFORMATEUR	TRAFO
23	733205 00 400030 01 400031 00 650104 00		WATER INLET FITTING NUT FIBER WASHER FILTER	RACCORDO INGRESSO ACQUA DADO RONDELLA IN FIBRA FILTRO	RACCORD 3/4" ENTRÉE D'EAU ECROU RONDELLE EN FIBRE FILTRE	3/4" WASSEREINLAUFSTUECK MUTTER FIBER - SCHEIBE WASSERFILTER
24	660224 00 400070 00 400071 00		"T" DRAIN RING NUT FIBER WASHER	RACCORDO DI SCARICO A "T" GHIERA RONDELLA IN FIBRA	TÉ D'ÉVACUATION BAGUE TARAUDÉE RONDELLE EN FIBRE	T - STUECK RUNDMUTTER FIBER - SCHEIBE
25	660213 01 640134 00		BIN DRAIN O RING	SCARICO CELLA GUARNIZIONE OR	TUBE D'ÉVACUATION JOINT TORIQUE	SPEICHERABFLUSS O RING
26	660211 01		BIN DRAIN STRAINER	FILTRO SCARICO CELLA	FILTRE D'ÉVACUATION EAU	SPEICHERABFLUSSFILTER
			* ONLY ON UNITS AT 240 VOLTS	* SOLO SU APPARECCHI A 240 VOLT	* SEULEMENT POUR MACHINES A 240 VOLTS	* NUR FUER 240 VOLTS MODELLE



AF 20-30 - WATER COOLED VERSION - VERSIONE RAFFREDDATA AD ACQUA - VERSION REFRIDI PAR EAU - WASSERGEKUELTE VERSION

ITEM NO.	PART NO		DESCRIPTION	DESCRIZIONE	DÉSIGNATION	BESCHREIBUNG
	AF 20	AF 30				
1	660291 00 400030 01 400031 00		WATER DRAIN FITTING NUT FIBER WASHER	RACCORDO SCARICO ACQUA DADO RONDELLA IN FIBRA	RACCORD 3/4" EVACUATION EAU ECROU RONDELLE EN FIBRE	3/4" WASSERABFLUSS ROHR MUTTER FIBER - SCHEIBE
2	620111 00 733094 01 733204 00		WATER REGULATING VALVE OUTLET WATER FITTING INLET WATER FITTING	VALVOLA PRESSOSTATICA PORTAGOMMA RACCORDO INGRESSO ACQUA	VANNE PRESSOSTATIQUE RACCORD SORTIE EAU RACCORD 3/4" ARRIVÉE EAU	WASSERREGULIERUNGSVENTIL WASSERABFLUSSSTUECK 3/4" WASSEREINLAUFROHR
3	400053 00 400052 00		NUT FIBER WASHER	DADO RONDELLA IN FIBRA	ECROU RONDELLE EN FIBRE	MUTTER FIBER - SCHEIBE
4	733205 00 400030 01 400031 00 650104 00		WATER INLET FITTING NUT FIBER WASHER FILTER	RACCORDO INGRESSO ACQUA DADO RONDELLA IN FIBRA FILTRO	RACCORD 3/4" ARRIVÉE EAU ECROU RONDELLE EN FIBRE FILTRE	3/4" WASSEREINLAUFROHR MUTTER FIBER - SCHEIBE WASSERFILTER
5	670000 00 — 620057 03 620058 03	670076 05 620167 01 620168 01 620058 05	COMPRESSOR ASSY START CAPACITOR RELAY PROTECTOR	ASS. COMPRESSORE CAPACITA' D'AVVIAMENTO RELE PROTETTORE	ENS. COMPRESSEUR CAPACITÉ DE DEMARRAGE RELAIS PROTECTEUR	KOMPRESSOREINHEIT KONDENSATOR RELAIS SCHUTZGERAET
6	743118 06 460017 00		PLASTIC HOSE CLAMP	TUBO IN PLASTICA FASCETTA	TUYAU EN PLASTIQUE COLLIER	PLASTIKROHR KLEMME
7	620331 03		CONDENSER	CONDENSATORE	CONDENSATEUR	KONDENSATOR
8	420010 00 440084 00		SCREW WASHER	VITE RONDELLA	VIS RONDELLE	SCHRAUBE SCHEIBE
9	704134 12	704134 06	FAN MOTOR ASSY	ASS. MOTOVENTILATORE	ENS. MOTOVENTILATEUR	LUFTERMOTOREINHEIT
10	420000 22 440084 00		SCREW WASHER	VITE RONDELLA	VIS RONDELLE	SCHRAUBE SCHEIBE
11	743118 18 460017 00		PLASTIC HOSE CLAMP	TUBO IN PLASTICA FASCETTA	TUYAU EN PLASTIQUE COLLIER	PLASTIKROHR KLEMME
12	630003 03 630026 01		DRIER CLAMP	FILTRO DISIDRATORE FASCETTA	FILTRE DESHYDRATEUR COLLIER	TROCKNER KLEMME
13	620128 06 460004 00		DRAIN TUBE CLAMP	TUBO DI SCARICO FASCETTA	TUYAU D'EVACUATION COLLIER	WASSERABFLUSSROHR KLEMME
14	660224 00 400070 00 400071 00		"T" DRAIN RING NUT FIBER WASHER	RACCORDO A "T" DI SCARICO GHIERA RONDELLA IN FIBRA	TÉ D'EVACUATION BAGUE TARAUDÉE RONDELLE EN FIBRE	T - STUECK RUNDMUTTER FIBER - SCHEIBE
●	620231 01		PRESSOSTAT	PRESSOSTATO DI SICUREZZA	PRESSOSTAT DE SECURITÉ	HOCHDRUCKPRESSOSTAT

AF 10 - AF 20 - AF 30 - ELECTRIC COMPONENT CHART - TABELLA COMPONENTI ELETTRICI - TABLEAU DES COMPOSANTS ELECTRIQUES - ELEKTROTEILE

Model Modello Modèle Modell	Volts Votaggio Voltage Volts	Compressor model Modello compressore Modèle compresseur Kompressor model	Compr. assy Ass. compress. Ens. compress. Kompr. Kpl.	Protector Protettore Protecteur Schutzgerät	Relay Relé Relais Relais	Capacitor Capacità Capacite Kondensator	Compressor line relay Relé alim. compressore Relais alim. compresseur Kompressors Linie Relais	Fan motor Motoventilatore Motoventilateur Lüftermotor	Gear reducer Motoriduttore Moteoreducteur Getriebereducer.	Stator Statore Stateur Stator	Warning light Luce di avver. Voyant lumin. Signallampe
AF 10 - A1 AF 10 - A2 AF 10 - A6	115/60/1 220/60/1 220/50/1	U.H. AE 59F F9 U.H. AE 59Z F9 U.H. AE 59Z F9	670066-02 670066-03 670066-01	620058-02 620058-11 620058-01	620057-02 620057-08 620057-01	— — —	620375-01 — —	704134-13 704134-14 704134-12	794225-04 794225-05 794225-03	620155-01 620155-02 620155-00	630091-05 630091-04 630091-04
AF 20 - A1 AF 20 - A2 AF 20 - A6	115/60/1 220/60/1 220/50/1	U.H. AE 3440 U.H. AE 3440 U.H. AE 3440	670000-01 670000-02 670000-00	620058-04 620058-10 620058-03	620057-04 620057-07 620057-03	— — —	620375-01 — —	704134-13 704134-14 704134-12	794225-04 794225-05 794225-03	620155-01 620155-02 620155-00	630091-05 630091-04 630091-04
AF 30 - A1 AF 30 - A2 AF 30 - A6	115/60/1 220/60/1 220/50/1	U.H. CAJ 4461 U.H. CAJ 4461 U.H. CAJ 4461	670076-06 670076-07 670076-05	620058-06 620058-34 620058-05	620168-02 620168-01 620168-01	620167-02 620167-01 620167-01	620375-01 — —	704134-09 704134-07 704134-06	794225-04 794225-05 794225-03	620155-01 620155-02 620155-00	630091-05 630091-04 630091-04