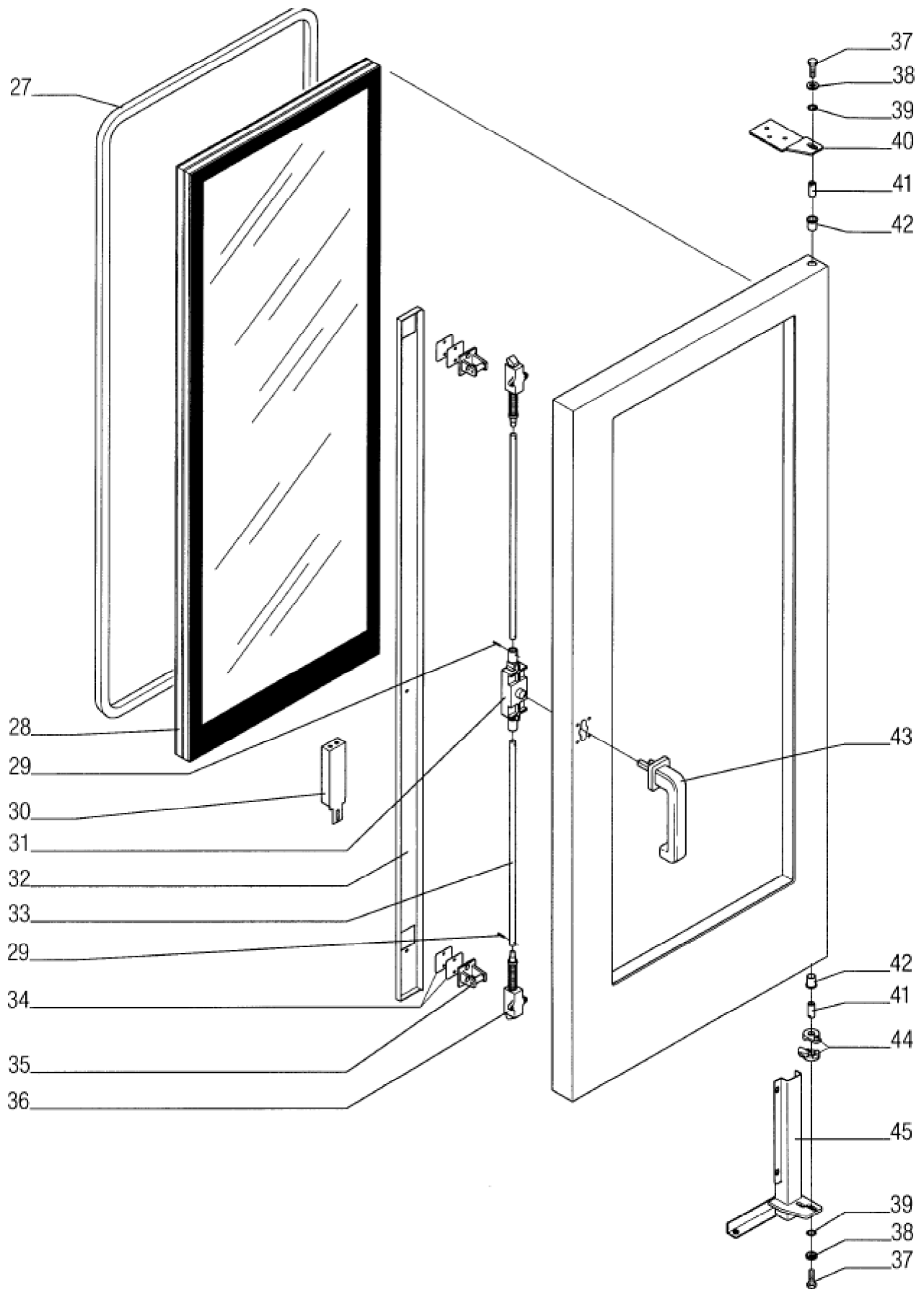
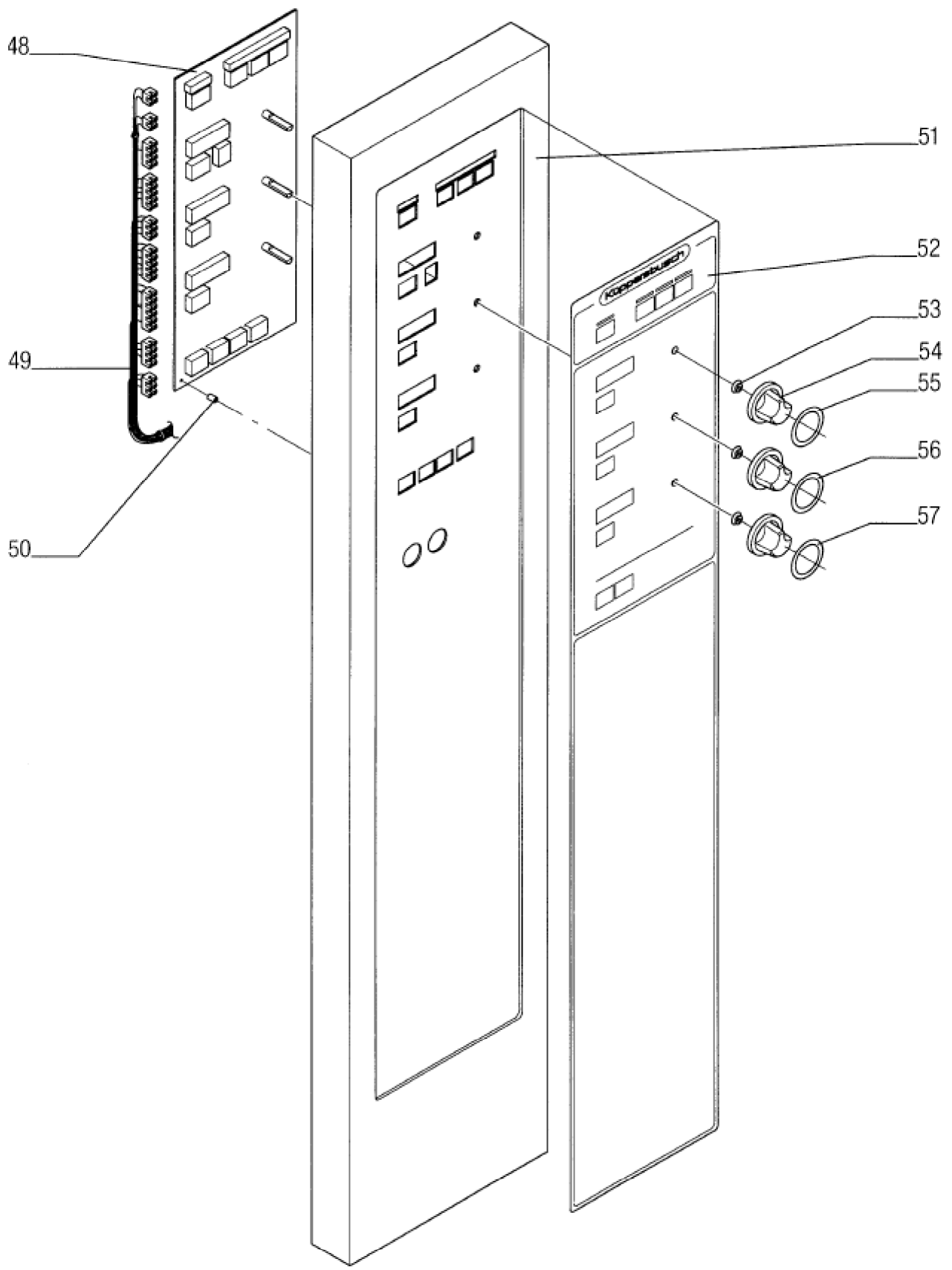


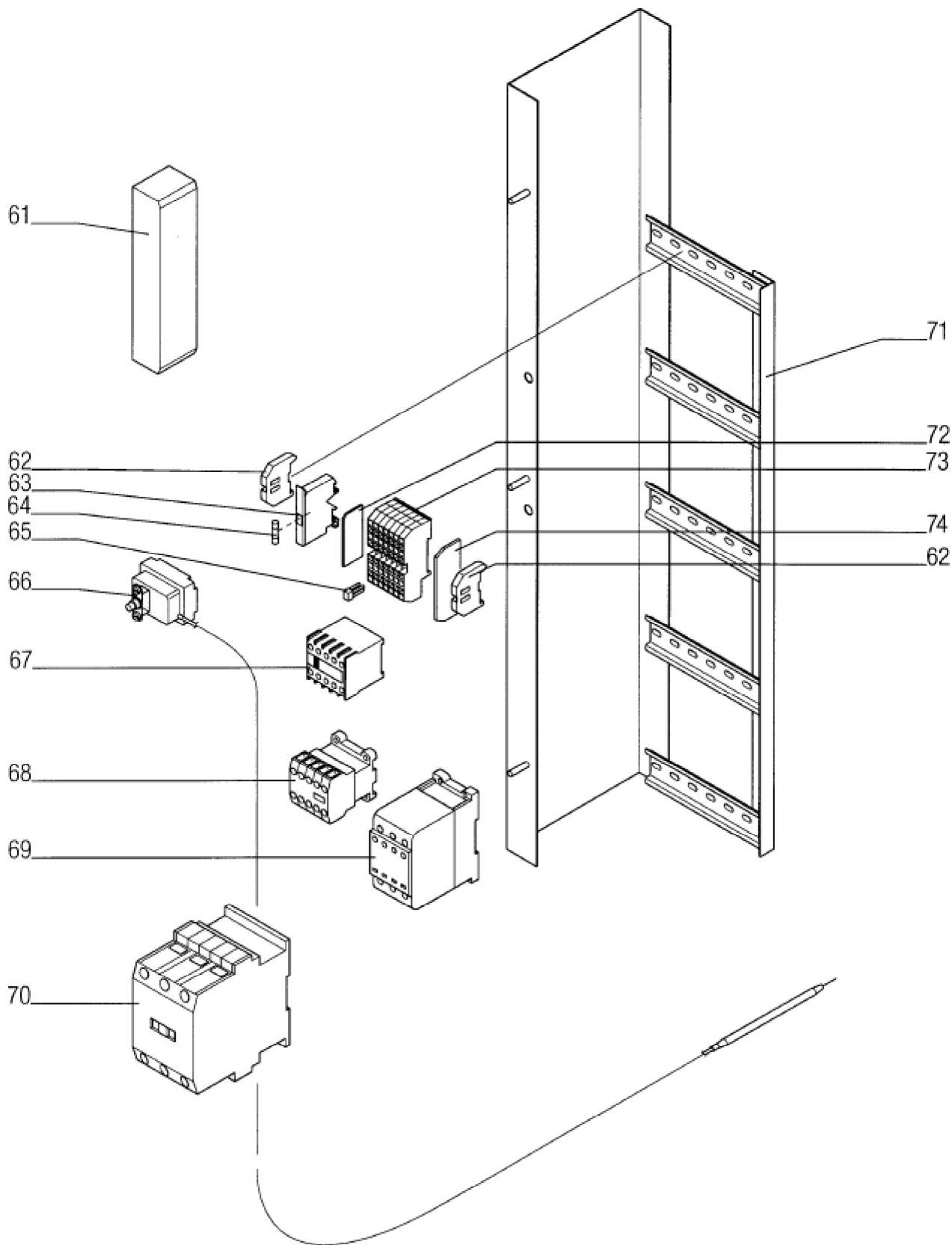
Seite	Position	Kreditorart.Nr	GB	DE
001	001	103700	glass cover	Glasabdeckung
001	002	060314	gasket	Dichtung
001	003	163000	halogen lamp 12V, 20W	Halogenlampe 12V, 20W
001	004	163001	lighting complete	Beleuchtung kpl.
001	005	733294000	holder, top	Halter oben
001	006	174262	fan wheel	Querstromlüfter
001	007	060898	foam seal 2,80 m	Schaumstoffdichtung 2,80 m
001	008	986839002	ventilator housing	Lüftergehäuse
001	009	994371002	cover	Decke
001	010	177160	micro-switch	Mikroschalter
001	011	062383	foot of the unit	Gerätefuß
001	012	186097	interference suppression	Entstörersatz
001	013	185587	end holder Typ 209 -101	Endhalter Typ 209 -101
001	014	185584	junction terminal 4 mm ²	Durchgangsklemme 4 mm ²
001	015	185594	transversal bridge	Querbrücker
001	016	185592	isolating plate 4mm ²	Trennplatte 4mm ²
001	018	185627	quick-assembly clamp K3	Schnellmontage-Klemme K3
001	019	185572	grounding terminal 35mm ²	Erdungsklemme 35mm ²
001	020	817680010	side wall right	Seitenwand rechts
001	021	988058002	corner left	Ecke links
001	022	994510006	Charge carriage	Beschickungswagen
001	023	986164002	cover	Abdeckblech
001	024	062392	silicon-foam section	Silikon-Schaumprofil



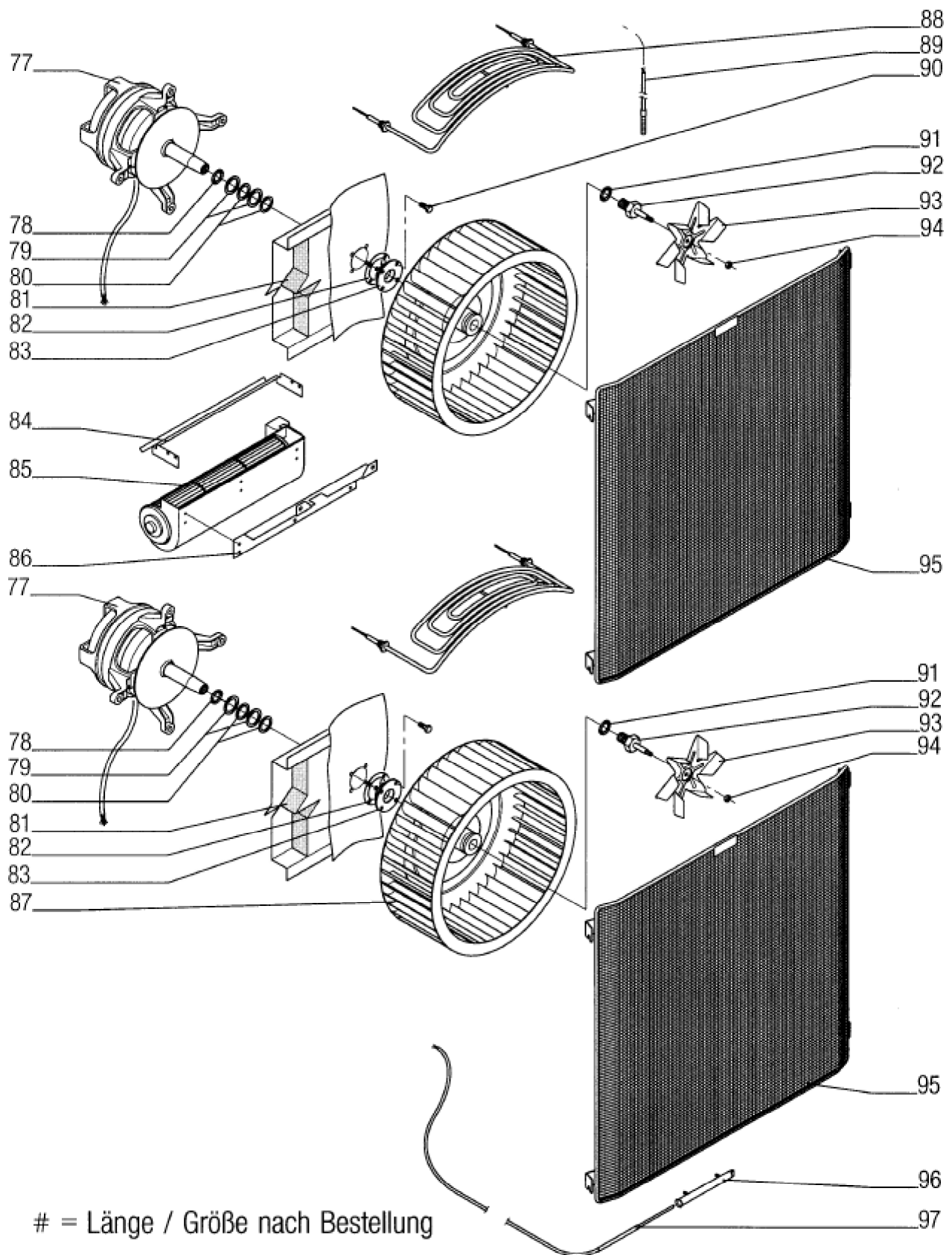
Seite	Position	Kreditorart.Nr	GB	DE
003	027	062329	door gasket	Türdichtung
003	028	103317	Insulating glass three part, triple	Isoverglasung 3-fach
003	029	156938	clamping sleeve 3x16	Spannhülse 3x16
003	030	994165002	Filter housing	Filtergehäuse
003	030B	092400	Molecular screen	Molekularsieb
003	030C	062370	drain plug	Stopfen
003	031	133194	drive	Getriebe
003	032	734362000	cover strip	Abdeckleiste
003	033	756156000	tube	Rohr
003	034	817970000	base plate	Unterlage
003	035	133196	clamp	Schließkloben
003	036	133195	key-bolt piece	Riegelstück
003	037	153476	hex screw M8x20	Sechskantschraube M8x20
003	038	146511	washer	Unterlegscheibe
003	039	157194	lock washer	Sicherungsscheibe
003	040	734382000	hinge bearing top	Scharnierlager oben
003	041	146795	bolt for hinge bearing	Bolzen für Scharnierlager
003	042	133548	collar end bearing	Bundlager
003	043	133193	door handle	Außenbeschlag
003	044	134382	Door catch	Türraste
003	045	131606	hinge bearing lower	Scharnierlager unten
003	046B	994559002	outer door	Aussentür
003	047B	994394006	door installed	Tür montiert



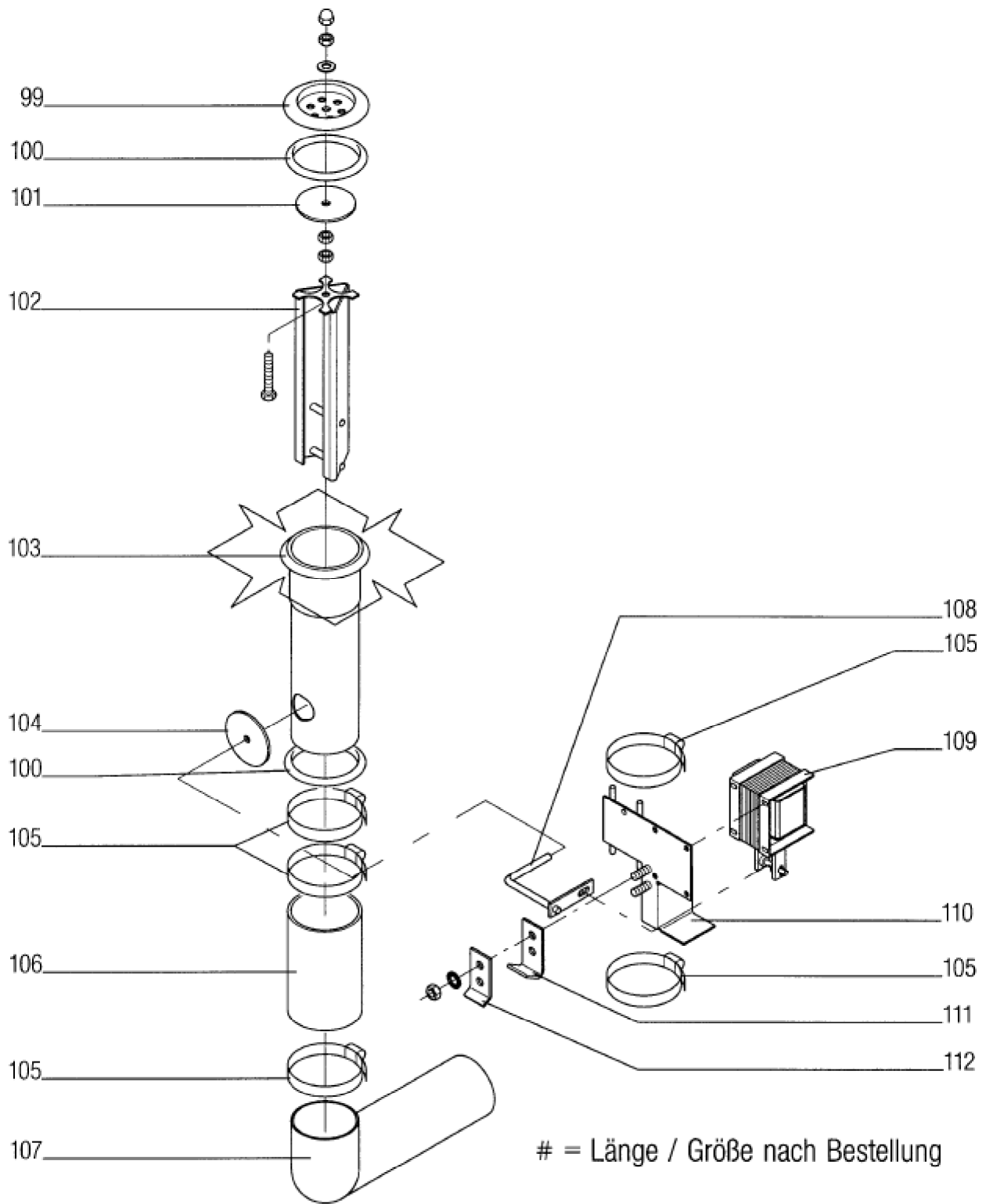
Seite	Position	Kreditorart.Nr	GB	DE
005	048	161603	Regulator combination	Reglerkombination
005	049	163365	cable harness	Kabelbaum
005	050	061135	spacing roll	Distanzrolle
005	051	133602	switch panel	Schalterblende
005	052	101519	symbol mask	Symbolmaske
005	053	060306	axle seal	Achsdichtung
005	054	189009	knob with flat spring black	Knebel mit Blattfeder schwarz
005	055	100309	scale ring f. bain-marie Room temperature	Skalenring Garraumtemperatur
005	056	100306	scale ring f. bain-marie Cycle duration	Skalenring Prozessdauer
005	057	100305	scale ring f. bain-marie Core temperature	Skalenring Kerntemperatur



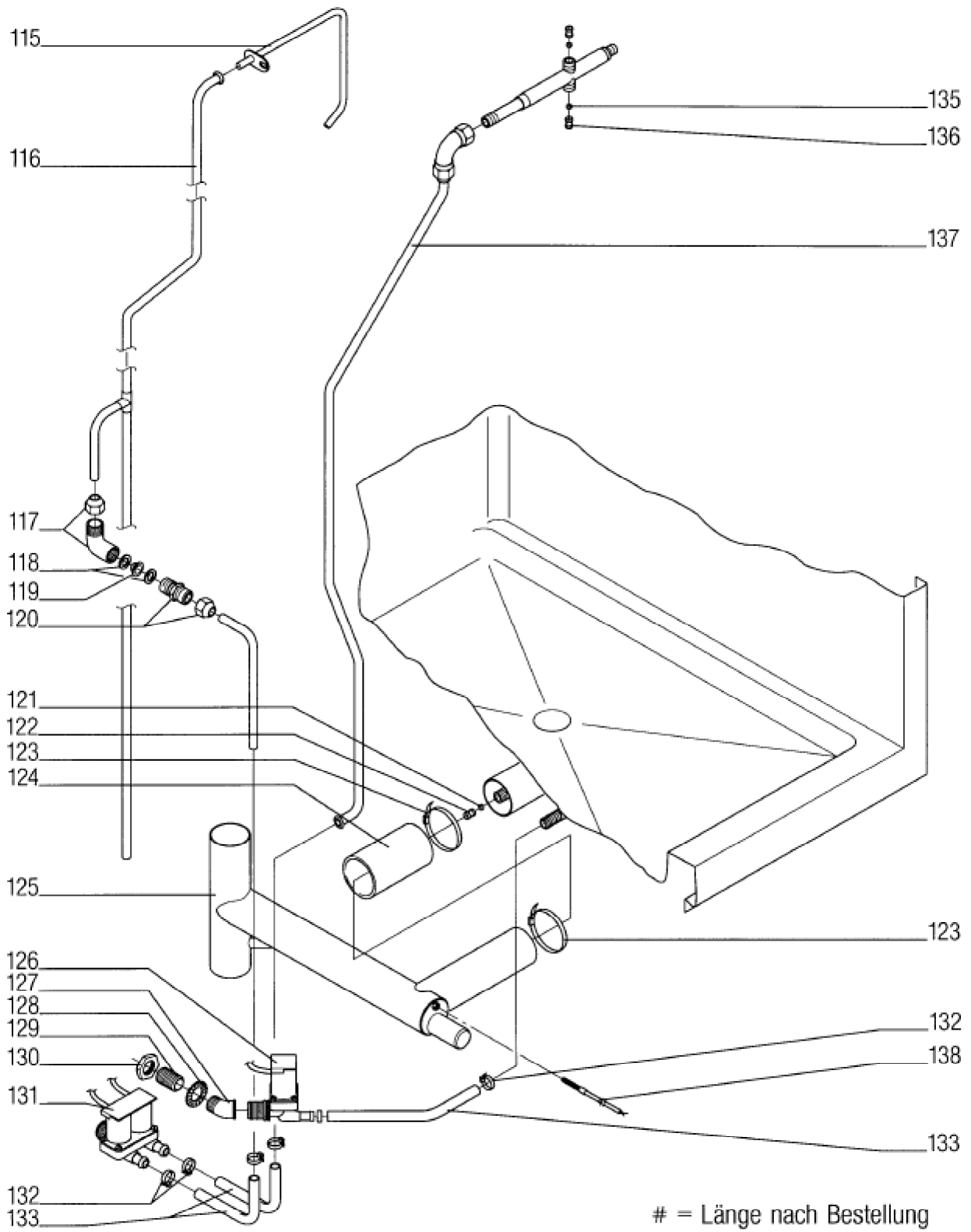
Seite	Position	Kreditorart.Nr	GB	DE
007	061	164703	transformer	Transformator
007	062	185587	end holder Typ 209 -101	Endhalter Typ 209 -101
007	063	184683	safety clamp	Sicherungsklemme
007	064	216325	fine-wire fuse 4 A	Feinsicherung 4 A
007	065	185594	transversal bridge	Querbrücker
007	066	176592	temperature limiter 51.33995.030, 308 °C	Temperaturbegrenzer 51.33995.030, 308 °C
007	067	185830	contactor 230V 50HZ	Schütz 230V 50HZ
007	068	185776	contactor 230V 50HZ	Schütz 230V 50HZ
007	069	186174	contactor 230V 90A	Schütz 230V 90A
007	070	186174	contactor 230V 90A	Schütz 230V 90A
007	071	994812002	assembly panel	Montageblech
007	072	186276	stop plate	Abschlußplatte
007	073	185575	junction terminal 3x4 mm ²	Durchgangsklemme 3x4 mm ²
007	074	185574	stop plate 3x4 mm ²	Abschlußplatte 3x4 mm ²



Seite	Position	Kreditorart.Nr	GB	DE
009	077	115989	motor 230V	Motor 230V
009	077C	092153	Silicon grease	Silikonfett
009	078	157192	Seeger sprocket ring	Seeger-Zackenring
009	079	146361	clamping ring	Spannring
009	080	146360	sealing disc	Dichtungsscheibe
009	081	186680	Insulating mat 10x67x1000	Dämmatte 10x67x1000
009	082	062131	sealing ring	Dichtring
009	083	146769	through-line	Durchführung
009	084	733480000	ventilator cover	Lüfterabdeckung
009	085	174262	fan wheel	Querstromlüfter
009	086	733479000	holder centre	Halter mitte
009	087	174265	fan wheel RD 400x127	Ventilatorrad RD 400x127
009	088	181741	heating element recirculating air 230V	Heizkörper Umluft 230V
009	089	161608	Screw-in temperature sensor	Einschraubtemperaturfühler
009	090	356923	hex screw	Sechskantschraube
009	091	156930	spring ring B16	Federring B16
009	092	811136000	reinforcement for fan wheel	Verstärkung für Lüfterrad
009	093	174220	fan wheel	Lüfterrad
009	094	154896	hex nut M 6	Sechskantmutter M 6
009	095	143305	screen grid	Schutzgitter
009	096	988094002	Case	Köcher
009	097	174464	core temperature sensor PT 100 without ball	Kerntemperatur-Fühler PT 100 ohne Kugel



Seite	Position	Kreditorart.Nr	GB	DE
011	099	734103004	Plate flange for pressure relief device	Tellerflansch für Druckentlastung
011	100	060840	sealing ring RD 59x6	Rundschnurdichtung RD 59x6
011	101	062385	sealing washer for pressure relief device	Dichtscheibe für Druckentlastung
011	102	994500002	Guide plate	Führungsblech
011	103	132500	coupling piece	Einbaustutzen
011	104	061489	silicon collar	Silikon-Manschette
011	105	260259	hose clamp 40-60 mm	Schlauschelle 40-60 mm
011	106	061002	silicone hose	Silikonschlauch
011	107	131480	Steam nozzle	Dampfstutzen
011	108	994010002	lever	Hebel
011	109	162200	AC lifting magnet	Wechselstrom-Hubmagnet
011	110	994005002	support panel	Halteblech
011	111	736807000	Inset plate	Einhängeblech
011	112	736808000	Striking plate	Schliessblech



Seite	Position	Kreditorart.Nr	GB	DE
013	115	990836002	spray tube	Sprührohr
013	116	987454002	water pipe	Wasserleitung
013	117	134376	Clamping screw fitting	Klemmverschraubung
013	118	062381	gasket	Dichtung
013	119	161147	jet city gas	Düse Stadtgas
013	120	166558	crimp fitting straight	Quetschverschraubung gerade
013	121	160874	jet head	Düsenkopf
013	122	160873	radiant inset	Strahleinsatz
013	123	260259	hose clamp 40-60 mm	Schlauchschelle 40-60 mm
013	124	061002	silicone hose	Silikonschlauch
013	125	131470	outlet pipe	Abflußrohr
013	126	355635	solenoid 3/4"	Magnetventil 3/4"
013	127	166046	angle 45°, R3/4"	Winkel 45°, R3/4"
013	128	156968	serrated lock washer	Fächerscheibe
013	129	146338	nipple	Nippel
013	130	166103	counter nut 3/4"	Gegenmutter 3/4"
013	131	173121	double solenoid 3/4"	Doppelmagnetventil 3/4"
013	132	260254	hose clamp 16-25 mm	Schlauchschelle 16-25 mm
013	133	071221	steam hose 1/2",13x6	Dampfschlauch 1/2",13x6
013	135	160873	radiant inset	Strahleinsatz
013	136	160872	jet head	Düsenkopf
013	137	987456002	water pipe	Wasserleitung
013	138	161608	Screw-in temperature sensor	Einschraubtemperaturfühler