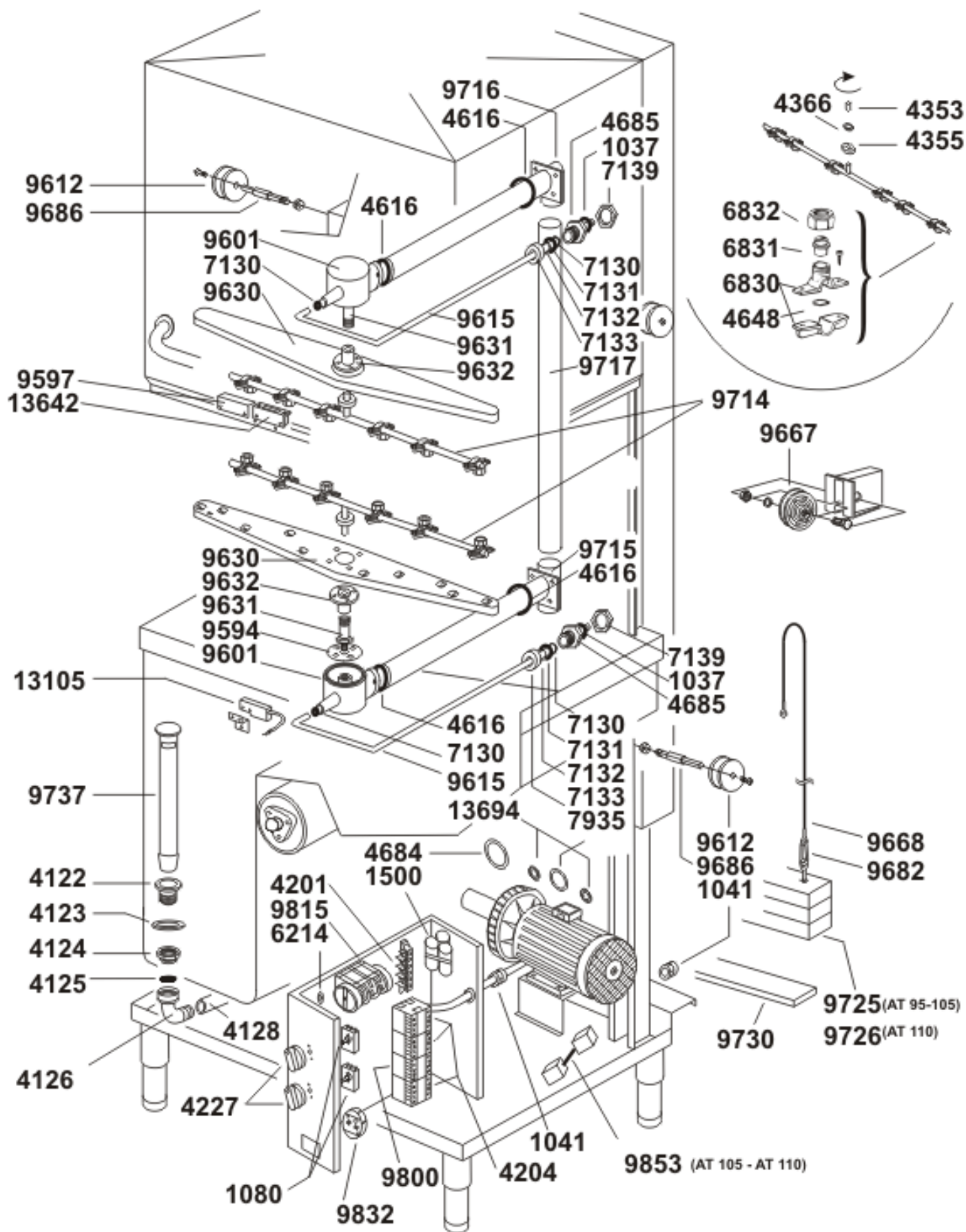


**AT 95**

Dis. N° EM.AT.001

data: 01-01-09



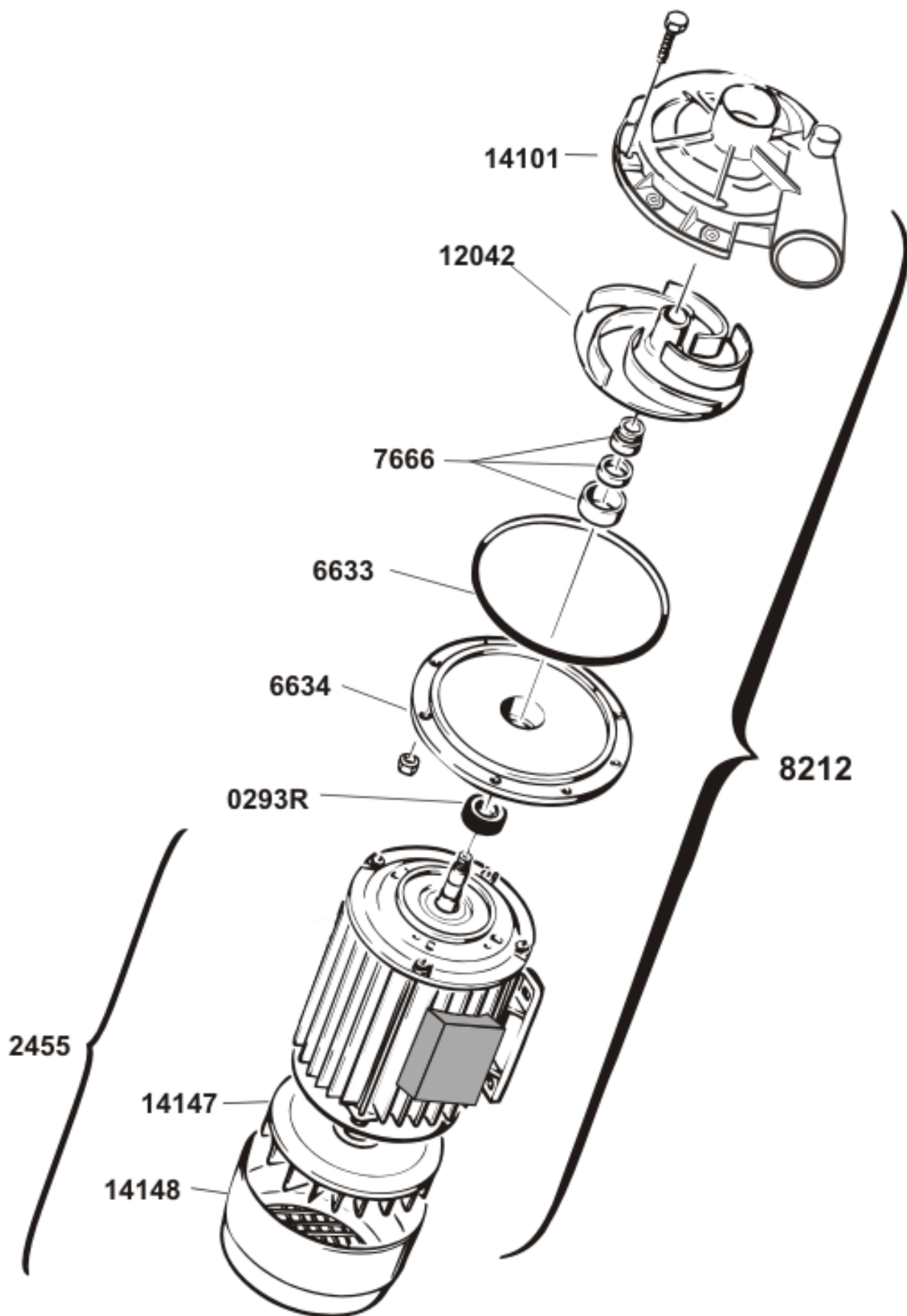
Modello  
Modello  
Modello  
Modello

**AT 95 - 105 - 110**

Dis. N° EE.AT.003

data: 01-01-09





Modello  
Modello  
Modello  
Modello

**ELETTROPOMPA 0.95 kW**

Dis. N °EE.P.045

Data: 01-01-08

**ata**<sup>®</sup>

Seite	Kreditor Artikel Nr.	IT	GB
001	A1510		
001	1530	POMPA VOLUMETRICA 0,46 kW	PUMP 0,46 KW
001	9729	GUARNIZIONE CAPOTTA AT95/105	HOOD SEALING AT 95/105
001	4324	GUARNIZIONE CODOLO AF PS	JOINT
001	1130	VALVOLA ANTIRIFLUSSO	NON-RETURN VALVE
001	14060	TUBO DI RISCIAQUO T - B PER ALP44	RINSING PIPE
001	A1511		
001	1004	PRESSOSTATO BASSA TARATURA	LOW-SETTING PRESSURE SWITCH
001	60147	TUBO BREAK TANK AT	BREAK TANK PIPE AT
001	6805	CAMPANA PRESSOSTATO GRIGIA	PRESSURE ACCUMULATOR FOR LEVEL CONTROL
001	7659	TUBO CAMPANA PRESSOSTATO	PRESSURE ACCUMULATOR TUBE
001	4692	GUARNIZIONE OR 6,07x1,78	O.R. GASKET 6.07X1.78
001	51054	GUARNIZIONE NYLON 4x8 SP. 2	NYLON O.R. GASKET 4X8
001	9159	TUBO SCARICO BREAK TANK AT	DRAIN PIPE BREAK TANK AT
001	7241	TUBO T-BOILER AL DEP.	HOSE FROM T-JUNCTION TO BOILER
001	7410	TUBO RISC INF BREAK TANK AT	BREAK TANK HOSE AT
001	1056	RACCORDO A T D=12	T-JUNCTION (BOILER)
001	1132	TAPPO VALVOLA ANTIRIFLUSSO	PLUG OF NON-RETURN VALVE
001	60146	TUBO ATOSSICO 11x19	PIPE 11X19
001	4773	TUBO T BRILL.-BOILER	HOSE FROM T-TUBE TO BOILER
001	A4250		
001	4249	SONDA PER TANICA DET. CON MICRO MAGNETICO PER MACCHINE ET	PROBE FOR DETERGENT TANK
001	9670	SCORRIMENTO SX CAPOTTA AT	LEFT-HAND SIDE GUIDE OF HOOD AT
001	4233	TRASFORMATORE MONOFASE 220/24 V 20 VA	SINGLE-PHASE TRANSFORMER
001	4241	TELERUTTORE 24V 50/60Hz	REMOTE CONTROL SWITCH
001	13120	RONZATORE CON SUPPORTO	BELL
001	9722	FILTRO ASPIRAZIONE AT COMPLETO	COMPLETE INTAKE FILTER AT
001	4205	RESISTENZA W 3000 V 220	HEATING ELEMENT W 3000 V 220
001	13620	COPRIRESISTENZA	HEATING ELEMENT COVER
001	6647	TUBO MANDATA BRILLANTE	RISING-AID PIPE
001	7945	DOSATORE BRILLANTANTE N6	RINSE-AID DISPENSER N.6
001	9698	CAMPANA PRESS. AF AT GRIGIA	PRESSURE ACCUM TUBE AF AT GREY
001	6205	RESISTENZA 6000 W	HEATING ELEMENT W 6000 N.T.
001	4280	TERMOSTATO A CONTATTO RIARMO MANUALE	CONTACT THERMOSTAT
001	4659	MANICOTTO E.V.-BOILER	HOSE FROM VALVE TO BOILER
001	9669	SCORRIMENTO DX CAPOTTA AT	RIGHT-HAND SIDE GUIDE OF HOOD AT
001	4658	MANICOTTO T-VASCA	T-JUNCTION TANK
001	13662	GOMITO 1/2" 90' IN OTTONE	ELBOW HOSE 1/2" 90°
001	4921	TUBO ASP. BREAK TANK AT	BREAK TANK HOSE
001	13660	PORTAGOMMA 1/2"x13 IN OTTONE	PLASTIC CONNECTION FOR RUBBER HOSES 1/2" X 13
001	9174	RACC.ASTA RISC.AT CON BREAK TANK	RINSE ARM + BREAK TANK (AT)CONNECTION
001	6662	MANICOTTO BOILER-ASTA	BOILER PIPE
001	8206	POMPA 280 W 28/12	PUMP 280 W 28/12
001	1063	RELE' A2L-230AC-FA NO-16A	RELAIS A2L-230AC-FA NO-16A
001	1075	RELE' B1/2/220V C.A.	RELAY B1/2/220 ALTERNATE CURRENT
001	A4728		
001	9651	MANICOTTO MANDATA AT/ALP44	DELIVERY HOSE
001	7947	RACCORDO A T RIDOTTO	REDUCED T-JUNCTION
001	5812	SUPPORTO INTERRUTTORE	SWITCH SUPPORT
001	9804	INTERRUTTORE GENERALE AT	MAIN SWITCH FOR AT
001	8212	POMPA 1,5 HP 380/3 50 Hz	PUMP 1,5 HP 380/3 50 HZ
001	13725	TERMOMETRO CAPILLARE 3000	CAPILLARY THERMOMETER
001	5813	MANOPOLA BIANCA	WHITE HANDLE
001	7953	PORTASPIE LUMINOSE ARANCIO	ORANGE LAMP HOLDERS
001	7215	LAMPADA SPIA AL NEON 220V ARANCIO	NEON WARNING LAMP
001	4127	GHIERA CODOLO POMPA SCARICO 1"1/2	RING NUT OF DRAIN-ELBOW HOSE FOR DRAIN PUMP
001	9705	TUBO DOSATORE-SERBATOIO	DISPENSER/TANK HOSE
001	4141	TUBO DI SCARICO mm18	DRAIN HOSE mm 18
001	4970	SELETTORE AT PS	SELECTOR FOR AT WITH DRAINING PUMP
001	4751	MOTORE PER POMPA DI SCARICO	MOTOR FOR DRAINING PUMP
001	4728	FILTRO POMPA DI SCARICO	FILTER FOR DRAINING PUMP
001	4640	CODOLO PILETTA AF-AL/PS	TUB-DRAIN OF ELBOW DRAIN HOSE AF AL/PS
001	4979	MANICOTTO SCARICO AT PS	DRAIN PIPE AT PS
001	A9098		
001	5669	SCHEDA CONTROLLO DOSATORE DI DETERSIVO	ELECTRONIC SET ED 91
001	1516	FILTRO COMPLETO DOSATORE DETERSIVO	COMPLETE FILTER FOR DETERGENT DISPENSER
001	9719	TUBO ASPIRAZIONE DOSATORE USA PER AT115	DETERGENT DISPENSER INTAKE PIPE
001	5672	SONDA DOSATORE DETERSIVO	PROBE OF DETERGENT DISPENSER

Seite	Kredtor Artikel Nr.	IT	GB
001	5685	POMPA DOSATORE OSCILLANTE	PUMP FOR VIBRATING DETERGENT DISPENSER
001	9720	TUBO MANDATA DOSATORE USA PER AT115	DETERGENT DISPENSER OUTLET PIPE
001	7166	MOLLA TUBO PRESSOSTATO	SPRING OF LEVEL CONTROL HOSE
001	9707	TUBO CAMPANA PRESSOSTATO	PRESSURE SWITCH BELL HOSE
001	4349	PIEDE REGOLABILE DA 2" LUNGO ESCURSIONE 145-220 mm	ADJUSTABLE FOOT
001	1515	FILTRO COMPLETO DOSATORE BRILLANTANTE	COMPLETE FILTER FOR RINSE-AID DISPENSER
001	7283	TUBO DOSATORE-SERBATOIO	HOSE FROM DISPENSER TO RINSE-AID TANK
001	2504	ELETTROVALVOLA SINGOLA 90° RIDUTT. 12L IN INGRESSO	SINGLE SOLENOID VALVE 90°C
001	1068	TUBO DI CARICO cm.200 CON GUARNIZ/RACC. F + F 90°	FILLING-HOSE WITH GASKET + JOINTS F+F
001	9564	BOILER	BOILER
001	9706	TUBO ASPIRAZIONE POMPA	INTAKE-PUMP HOSE
002	9612	RUOTINA	SMALL WHEEL
002	9686	PERNO RUOTINA M10 AT	PIN OF WHEEL M 10 AT
002	9716	BRACCIO LAVAGGIO SUPERIORE	UPPER WASH ARM
002	4616	GUARNIZIONE O.R.39.69x3.53	O.R. GASKET 39.69X3.53
002	4366	GUARNIZIONE TEFLON PER GIRANTE DI RISCIAQUO AF AL	TEFLON SEALING
002	4353	ATTACCO INFERIORE GIRANTE DI RISCIAQUO AF AL	LOWER SPACES FOR RINSING ARM
002	4355	GHIERA DI RISCIAQUO AF AL	RINSING RING NUT
002	6832	GHIERA UGELLO DI RISCIAQUO GRIGIO	NUT OF GREY RINSING JET
002	6831	UGELLO DI RISCIAQUO A LAMA GRIGIO	GREY RINSING JET
002	6830	PORTAUGELLO DI LAVAGGIO GRIGIO	HOLDER FOR GREY RINSING JET
002	4648	GUARNIZIONE OR 7.66x1.78	OR GASKET 7.66/1.78
002	4685	RACCORDO ASTA RISCIAQUO	JOINT FOR RINSING ROD
002	1037	GUARNIZIONE OR 20.22x3.53	O.R. GASKET 20.22X3.53
002	7139	GHIERA 1/2" GAS CH. 24/25	RING NUT 1/2" GAS
002	9615	TUBO DI RISCIAQUO AT/ALP44	RINSING TUBE
002	9631	PERNO GIRANTE AT/ALP44	PIN
002	9632	BRONZINA GIRANTE AT/ALP42-44	BUSHING
002	9601	SUPPORTO GIRANTE AT/ALP44	HOLDER
002	7130	GUARNIZIONE O.R. 11.91x2.62	O.R. GASKET 11.91X2.62
002	9630	GIRANTE DI LAVAGGIO	WASHING ARM
002	9714	BRACCIO RISCIAQUO	RINSING ARM
002	9667	CARRUCOLA PESO AT	PULLEY OF WEIGHT AT N.T.
002	9597	STAFFA MAGNETE	MAGNET BRACKET
002	13642	MAGNETE PROTETTO	MAGNET
002	13105	MICROINTERRUTTORE MAGNETICO	MAGNET DOOR SWITCH
002	9737	TROPPOPIENO AT ATR GRIGIO	OVERFLOW PIPE AT ATR GREY
002	4122	PILETTA DI SCARICO	TUB-DRAIN
002	4123	GUARNIZIONE PILETTA 50x66x3	TUB-DRAIN GASKET 50X66X3
002	4124	GHIERA FISSAGGIO PILETTA	RING NUT OF TUB-DRAIN
002	4125	GUARNIZIONE CODOLO 34x45x4	DRAIN-ELBOW HOSE GASKET 34X45X4
002	4126	CODOLO DI SCARICO 1,5"x40	DRAIN ELBOW HOSE 1.5"
002	4128	TUBO SCARICO 1,5" AIR/SI	DRAIN HOSE 1.5" AIR/SI cm.200 + MALE JOINT
002	4201	MORSETTIERA FV 122	TERMINAL CONNECTION BOARD FV 122
002	9815	TIMER AT 220V 50Hz 60"-150"	TIMER FOR AT 220 V 50 HZ
002	6214	PASSACAVO	CABLE FAIRLEAD D18
002	4684	PASSACAVO SCHIENA D=65	FAIRLEAD D-65
002	1500	FILTRO ANTIDISTURBO	ANTI-NOISE FILTER
002	13694	PASSACAVO DA 20	CABLE FAIRLEAD
002	7131	ROSETTA GHIERA 1/2" GAS	WASHER 1/2" GAS
002	7132	ANELLO SPACCATO D=12x3	RING DIAM. 12X3
002	7133	GHIERA 1/2 GAS	RING NUT 1/2" GAS
002	7935	PASSACAVO SCHIENA	CABLE FAIRLEAD
002	9715	BRACCIO LAVAGGIO INFERIORE	LOWER WASH ARM
002	9668	TIRANTE PESO AT	CONNECTING ROD OF WEIGHT AT
002	9682	MOSCHETTONE 5x50	SPRING-CATCH 5X50
002	1041	PASSACAVO CON GHIERA	FAIRLEAD WITH THREADED RING
002	9730	GOMMA FINECORSA PESI PER AT	RUBBER STOPPER FOR WEIGHT AT
002	9725	BLOCCO PESI AT95/105	WEIGHT BLOCK AT 95/105
002	4227	MANOPOLA TERMOSTATO/TIMER	KNOB THERMOSTAT/TIMER
002	1080	TERMOSTATO 90°C	THERMOSTAT UNIT 90°C
002	9832	PRESSOSTATO TARATURA 150/50	HIGH SETTING LEVEL CONTR ADJ. 150/50
002	9800	CONTATTORE 240V 50Hz	CONTACTOR 240V 50 Hz
002	4204	TELERUTTORE 240V 50HZ	REMOTE CONTROL SWITCH
002	9594	LIMITATORE AT/ALP44	LIMITING DEVICE
002	9717	TUBO MANDATA LAVAGGIO SUP.	DELIVERY HOSE FOR UPPER WASHING

Seite	Kredtor Artikel Nr.	IT	GB
003	14101	CHIOCCIOLA POMPA DA 2 Hp (oraria)	SCROLL OF PUMP WITH ANTICLOCKWISE ROTATION
003	12042	GIRANTE POMPA 9822	WASH PUMP IMPELLER
003	7666	TENUTA Ø13 POMPA 9821	TEIGHTENING RING Ø13
003	6633	O.R. POMPA 1.5 Hp	O.R. PUMP HP 1.5
003	8212	POMPA 1,5 HP 380/3 50 Hz	PUMP 1,5 HP 380/3 50 HZ
003	6634	FLANGIA POMPA 1.5 Hp	FLANGE FOR PUMP HP 1.5
003	0293R	CUSCINETTO POMPA	PUMP BEARING
003	2455	MOTORE COMPLETO POMPA 8212	COMPLETE PUMP MOTOR 8212
003	14147	VENTOLA RAFF. POMPA 9821	PUMP FAN
003	14148	COPRIVENTOLA POMPA 9821	PUMP COVER