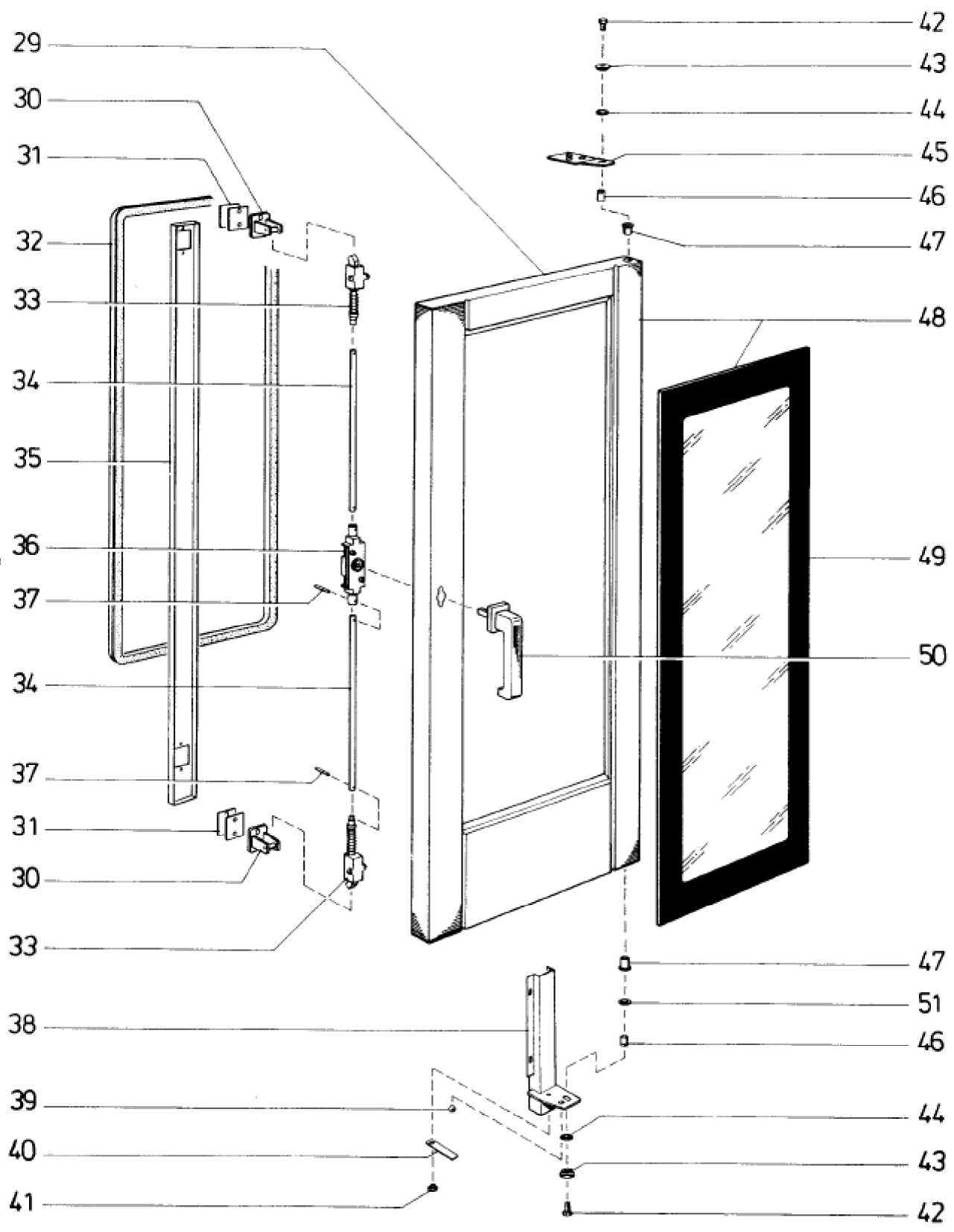
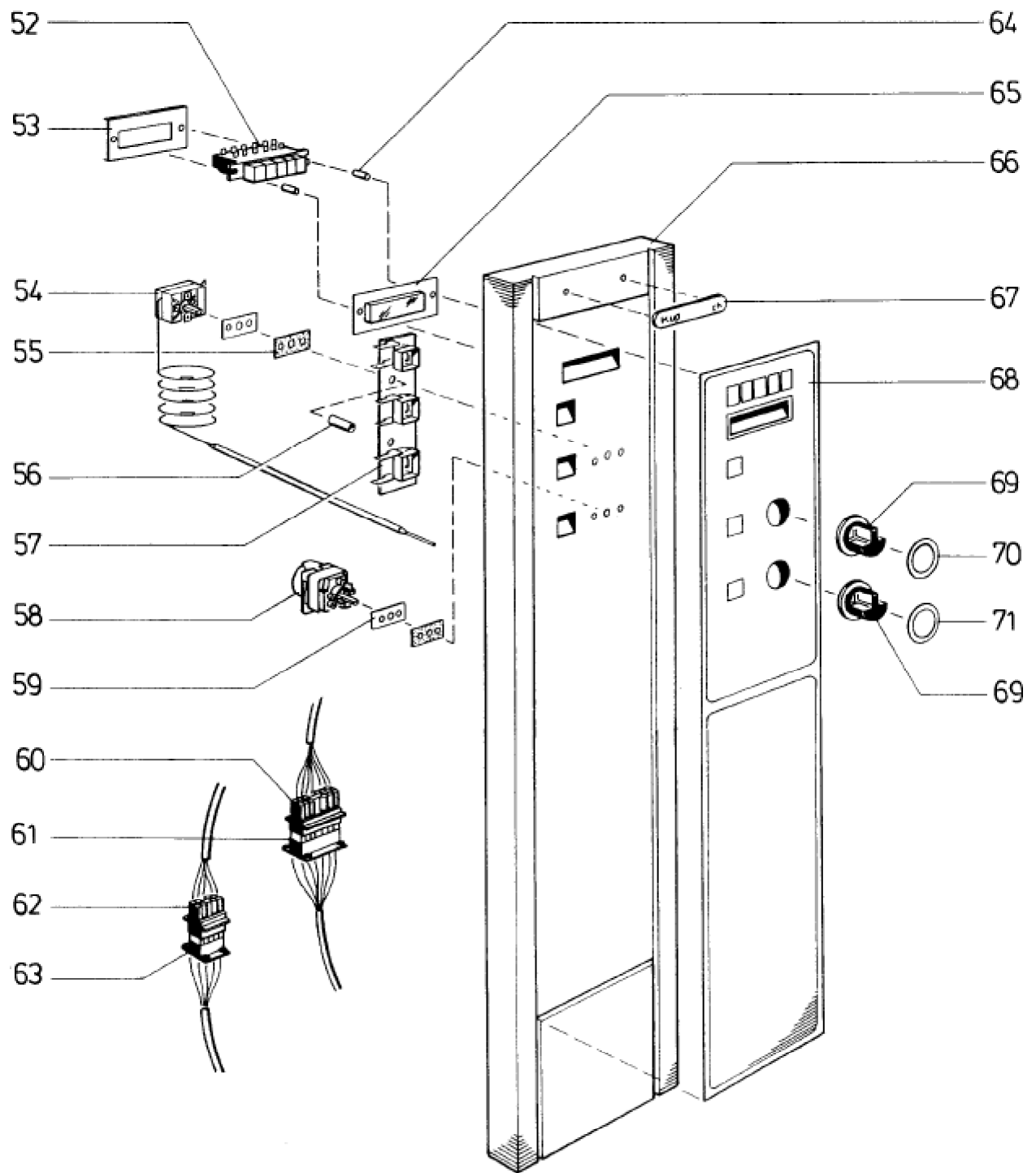


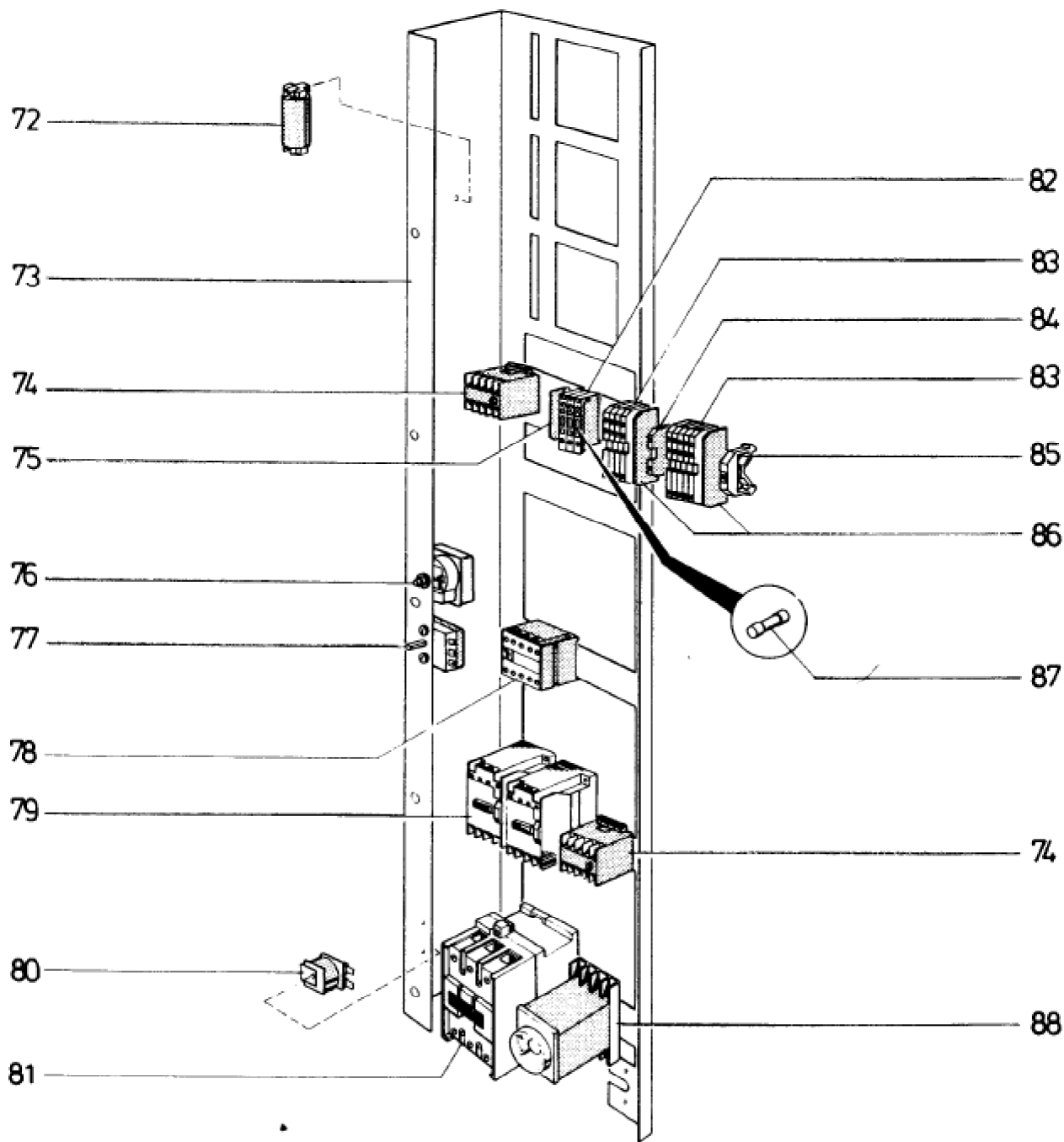
Seite	Position	Kreditorart.Nr	GB	DE
001	001	817831000	holder, top	Halter oben
001	002	060898	foam seal 2,80 m	Schaumstoffdichtung 2,80 m
001	003	984709002	ventilator housing	Lüftergehäuse
001	004	178412	fan wheel	Querstromlüfter
001	005	407680	lens	Linse
001	006	062339	gasket RD 68x58x2	Dichtung RD 68x58x2
001	007	183926	bulb 40W 220V	Glühlampe 40W 220V
001	008	732212000	reinforcement panel	Verstärkungsblech
001	009	183927	lighting for oven	Backofenleuchte
001	010	817670010	backwall	Rückwand
001	011	983736002	side wall left	Seitenwand links
001	012	062357	foot of the unit	Gerätefuß
001	013	350334	cable protection sleeve KT 16	Kabeltülle KT 16
001	013	350330	cable protection sleeve KT 29	Kabeltülle KT 29
001	014	218043	check nut PG 16	Kontermutter PG 16
001	014	218044	check nut PG 29	Kontermutter PG 29
001	015	185587	end holder Typ 209 -101	Endhalter Typ 209 -101
001	016	186241	screw connection STP 16	Verschraubung STP 16
001	016	186242	screw connection STP 29	Verschraubung STP 29
001	016	186245	screw connection PG 42 with check nut	Verschraubung PG 42 mit Gegenmutter
001	017	185584	junction terminal 4 mm ²	Durchgangsklemme 4 mm ²
001	018	185583	junction terminal 16 mm ²	Durchgangsklemme 16 mm ²
001	019	185585	protective conductor clamp 16 mm ²	Schutzleiterklemme 16 mm ²
001	020	983971002	cover	Decke
001	021	817678010	side wall right	Seitenwand rechts
001	022	983791002	corner right	Ecke rechts
001	023	986436006	door compl. mounted	Tür komplett montiert
001	024	062293	silicon-foam section	Silikon-Schaumprofil
001	025	986164002	cover	Abdeckblech
001	026	177160	micro-switch	Mikroschalter
001	027	986398002	panel frame	Blendrahmen
001	028	186097	interference suppression	Entstörsatz



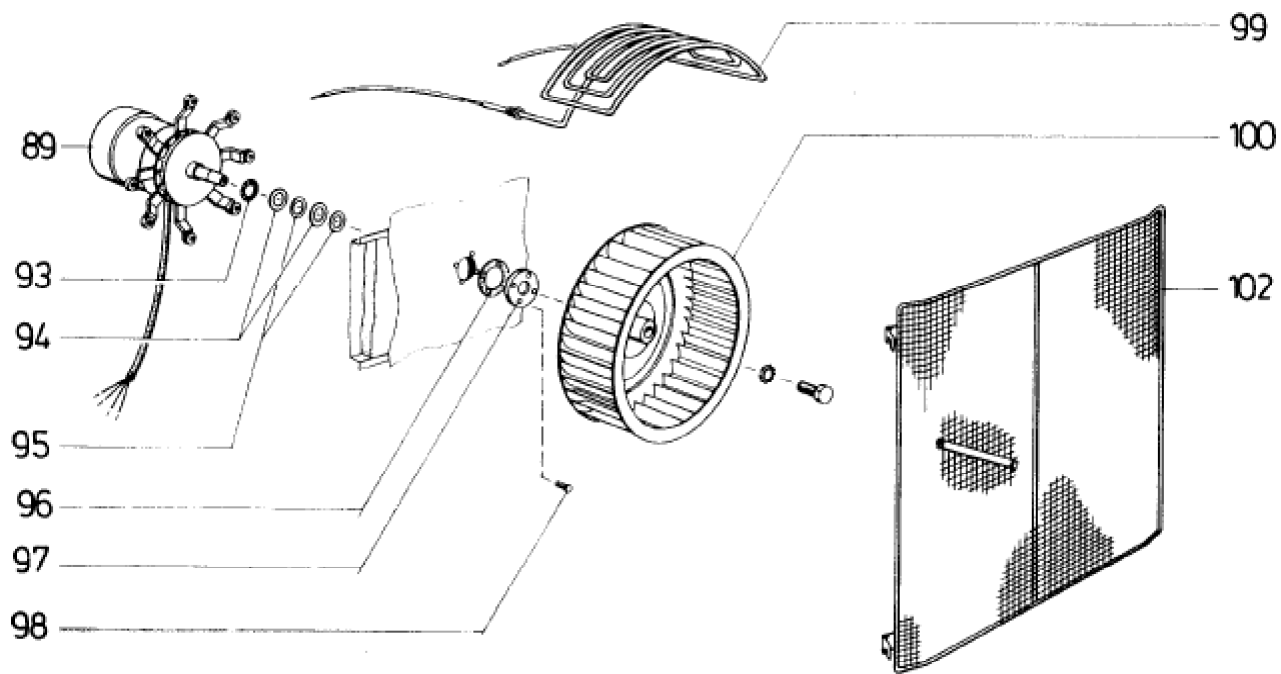
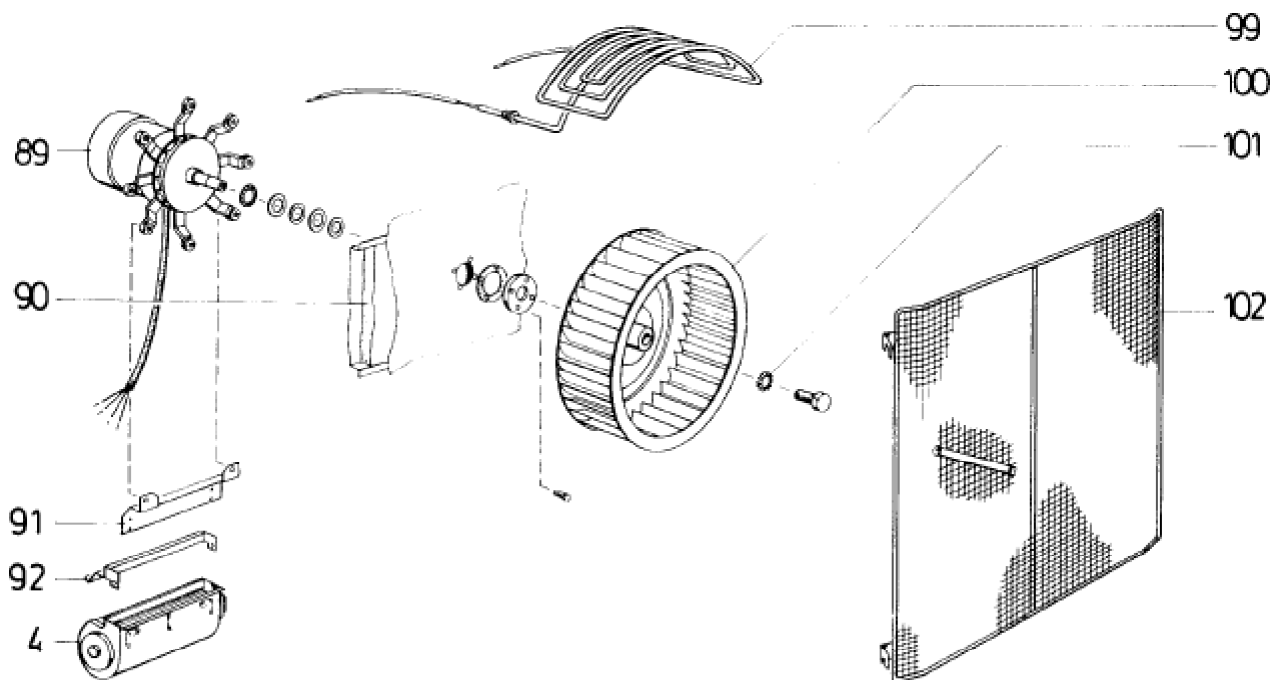
Seite	Position	Kreditorart.Nr	GB	DE
003	029	986315002	door	Tür
003	030	133196	clamp	Schließkloben
003	031	817970000	base plate	Unterlage
003	032	062329	door gasket	Türdichtung
003	033	133195	key-bolt piece	Riegelstück
003	034	756156000	tube	Rohr
003	035	733545000	cover strip	Abdeckleiste
003	036	133194	drive	Getriebe
003	037	156938	clamping sleeve 3x16	Spannhülse 3x16
003	038	987474002	hinge bearing lower	Scharnierlager unten
003	039	134212	ball	Kugel
003	040	131098	spring	Feder
003	041	356948	hex screw M5x8	Sechskantschraube M5x8
003	042	153476	hex screw M8x20	Sechskantschraube M8x20
003	043	756596000	washer	Unterlegscheibe
003	044	157194	lock washer	Sicherungsscheibe
003	045	733607000	hinge bearing top	Scharnierlager oben
003	046	756627000	bolt	Bolzen
003	047	133545	collar end bearing	Bundlager
003	048	987793000	door with glass pane	Tür mit Glasscheibe
003	049	149278	hardened glass pane 1229x450	Glasscheibe 1229x450
003	050	133193	door handle	Außenbeschlag
003	051	157307	U-disk	U-Scheibe



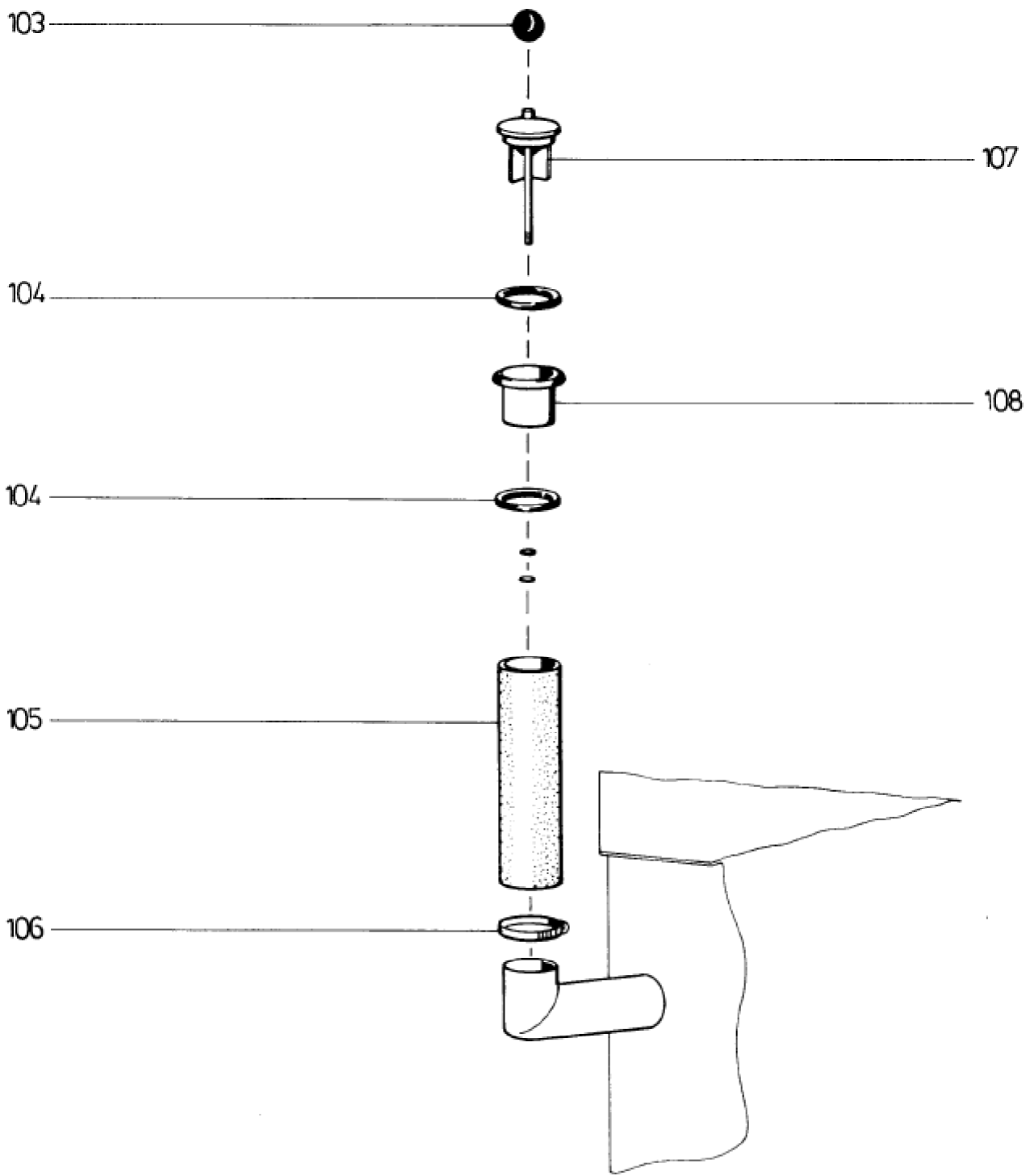
Seite	Position	Kreditorart.Nr	GB	DE
005	052	182828	push-button switch	Drucktastenschalter
005	053	817952000	frame	Rahmen
005	054	176168	thermostat 55.13059.020, 50-280 °C	Thermostat 55.13059.020, 50-280 °C
005	055	070516	sealing plate	Dichtplatte
005	056	756288000	spacer tube	Distanzrohr
005	057	184173	pilot light combination 220V	Leuchtmelder-Kombination 220V
005	058	174883	timer 120 min.	Zeitschaltuhr 120 min.
005	059	814957000	support panel	Halteblech
005	060	185817	plug housing 12-pole	Stiftgehäuse 12-polig
005	061	185821	socket housing 12-pole	Buchsengehäuse 12-polig
005	062	185818	plug housing 8-pole	Stiftgehäuse 8-polig
005	063	185822	socket housing 8-pole	Buchsengehäuse 8-polig
005	064	756289000	spacer tube	Distanzrohr
005	065	162330	protective film	Schutzfolie
005	066	986135002	switch panel	Schalterblende
005	067	140373	manufacturer's label	Firmenschild
005	068	088314	symbol mask	Symbolmaske
005	069	189009	knob with flat spring black	Knebel mit Blattfeder schwarz
005	070	141080	scale ring f. bain-marie	Skalenring
005	071	144770	scale ring f. bain-marie	Skalenring



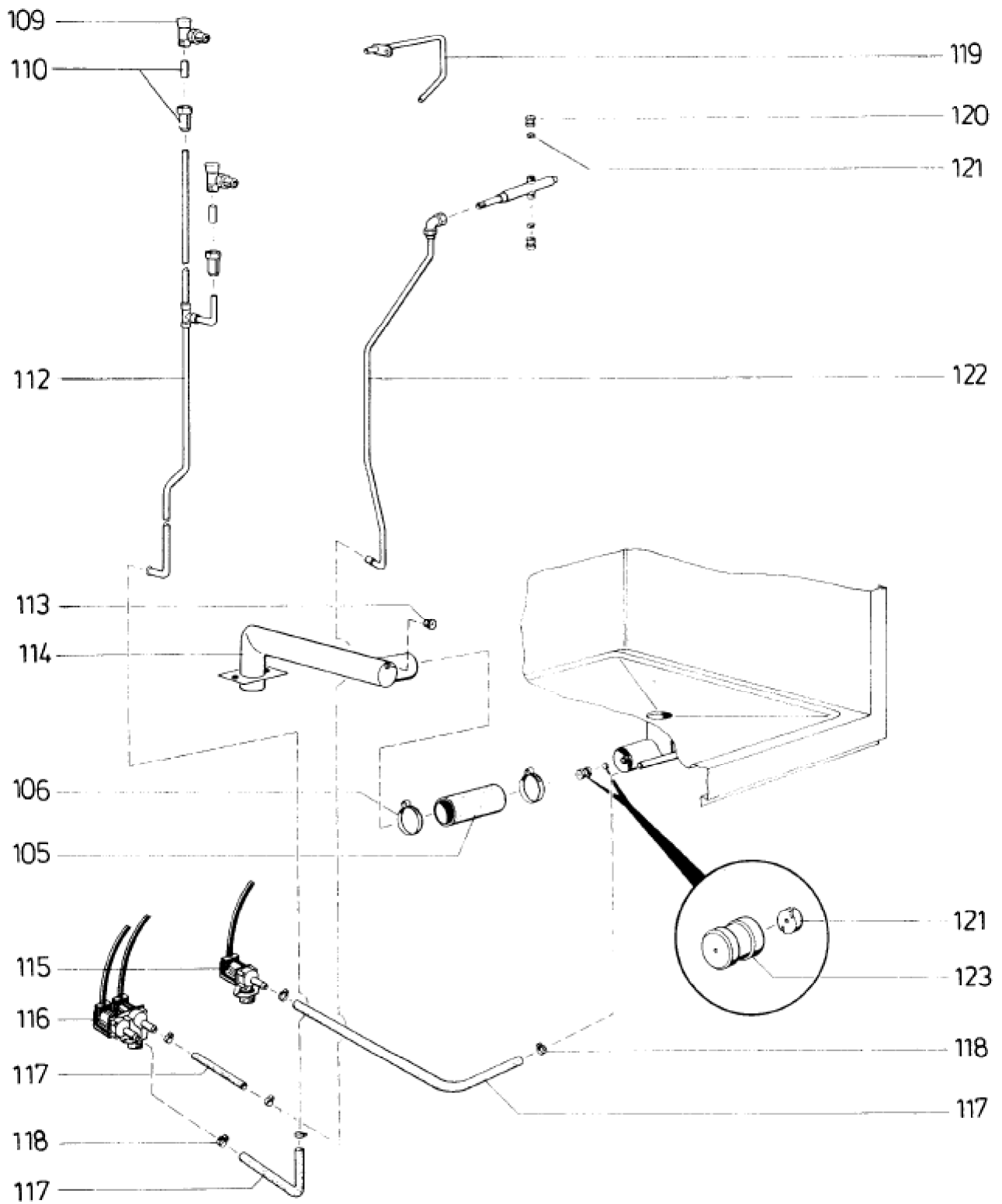
Seite	Position	Kreditorart.Nr	GB	DE
007	072	186096	capacitor	Kondensator
007	073	986447002	assembly panel	Montageblech
007	074	185890	mini-contactor DIL 04-40	Kleinschütz DIL 04-40
007	075	186276	stop plate	Abschlußplatte
007	076	176592	temperature limiter 51.33995.030, 308 °C	Temperaturbegrenzer 51.33995.030, 308 °C
007	077	174690	thermostat 55.13224.060, 115 °C	Thermostat 55.13224.060, 115 °C
007	078	185845	contactor SH 04.22	Schütz SH 04.22
007	079	185796	AC contactor LS 27.00	Drehstromschütz LS 27.00
007	080	355612	buzzer 220V 50Hz	Summer 220V 50Hz
007	081	185791	contactor 2-pol. 20 Amp. 220V	Schütz 2-pol. 20 Amp. 220V
007	082	184683	safety clamp	Sicherungsklemme
007	083	185575	junction terminal 3x4 mm ²	Durchgangsklemme 3x4 mm ²
007	084	185589	protective conductor clamp 16 mm ²	Schutzleiterklemme 16 mm ²
007	085	185587	end holder Typ 209 -101	Endhalter Typ 209 -101
007	086	185574	stop plate 3x4 mm ²	Abschlußplatte 3x4 mm ²
007	087	216327	fine-wire fuse 10A	Feinsicherung 10A
007	088	176593	two-level temperature regulator	Temperatur-Zweipunktregler



Seite	Position	Kreditorart.Nr	GB	DE
009	089	115966	motor	Motor
009	090	355458	wool mat	Steinwollmatte
009	091	817830000	holder centre	Halter mitte
009	092	817836000	ventilator cover	Lüfterabdeckung
009	093	157192	Seeger sprocket ring	Seeger-Zackenring
009	094	755770000	clamping ring	Spannring
009	095	755769000	sealing disc	Dichtungsscheibe
009	096	062131	sealing ring	Dichtring
009	097	755768000	through-line	Durchführung
009	098	153413	hex screw	Sechskantschraube
009	099	182683	pipe heating element 4000W 220V	Rohrheizkörper 4000W 220V
009	100	174257	fan wheel RD 355x127	Ventilatorrad RD 355x127
009	101	156930	spring ring B16	Federring B16
009	102	143295	screen grid	Schutzgitter



Seite	Position	Kreditorart.Nr	GB	DE
011	103	132101	black bakelite ball type knob	Bakelit-Kugelgriff schwarz
011	104	060840	sealing ring RD 59x6	Rundschnurdichtung RD 59x6
011	105	071263	steam hose NW 50	Dampfschlauch NW 50
011	106	260262	hose clamp 50-70 mm	Schlauchschelle 50-70 mm
011	107	986259002	valve-spring housing	Ventilkappe
011	108	983815002	coupling piece	Einbaustutzen



Seite	Position	Kreditorart.Nr	GB	DE
013	109	172854	corner valve 3/8" with crimp fitting	Eckventil 3/8" mit Quetschverschraubung
013	110	166557	crimp fitting 3/8"	Quetschverschraubung 3/8"
013	112	987454002	water pipe	Wasserleitung
013	113	062103	plastic stopper black	Kunststoffstopfen schwarz
013	114	986143002	outlet pipe	Abflußrohr
013	115	355635	solenoid 3/4"	Magnetventil 3/4"
013	116	173121	double solenoid 3/4"	Doppelmagnetventil 3/4"
013	117	071221	steam hose 1/2",13x6	Dampfschlauch 1/2",13x6
013	118	260254	hose clamp 16-25 mm	Schlauchschele 16-25 mm
013	119	986377002	spray tube	Sprührohr
013	119	986377002	spray tube	Sprührohr
013	120	160872	jet head	Düsenkopf
013	121	160873	radiant inset	Strahleinsatz
013	122	987456002	water pipe	Wasserleitung
013	122	987456002	water pipe	Wasserleitung
013	123	160874	jet head	Düsenkopf