

DESMON

Stabilimento: 83051 Nusco (AV) Zona Ind.le
Sede Legale: 83038 Montemiletto (AV) Via F.D. Benedetto, 35
Tel.: 0827/607318/19/44
Fax: 0827/607009

*VIETATA LA RIPRODUZIONE O COMUNICAZIONE A TERZI
DI QUESTO DISSEGNO SENZA AUTORIZZAZIONE SCRITTA

Descrizione :

Esploso ricambi
Armadio SM7-SB7

Annotazioni :

Codice

Materiale

Dimensione

Percorso file disegno :

EST./INT. AISI 441

720x800 H1970+PIEDI

Disegnatore CAD

Grasso Giuseppina

Data di realizzazione

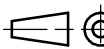
31/10/2008

Controllato

Fasano Giuseppe

SPIGOLI E SMUSSI
NON QUOTATI
1 x 45°

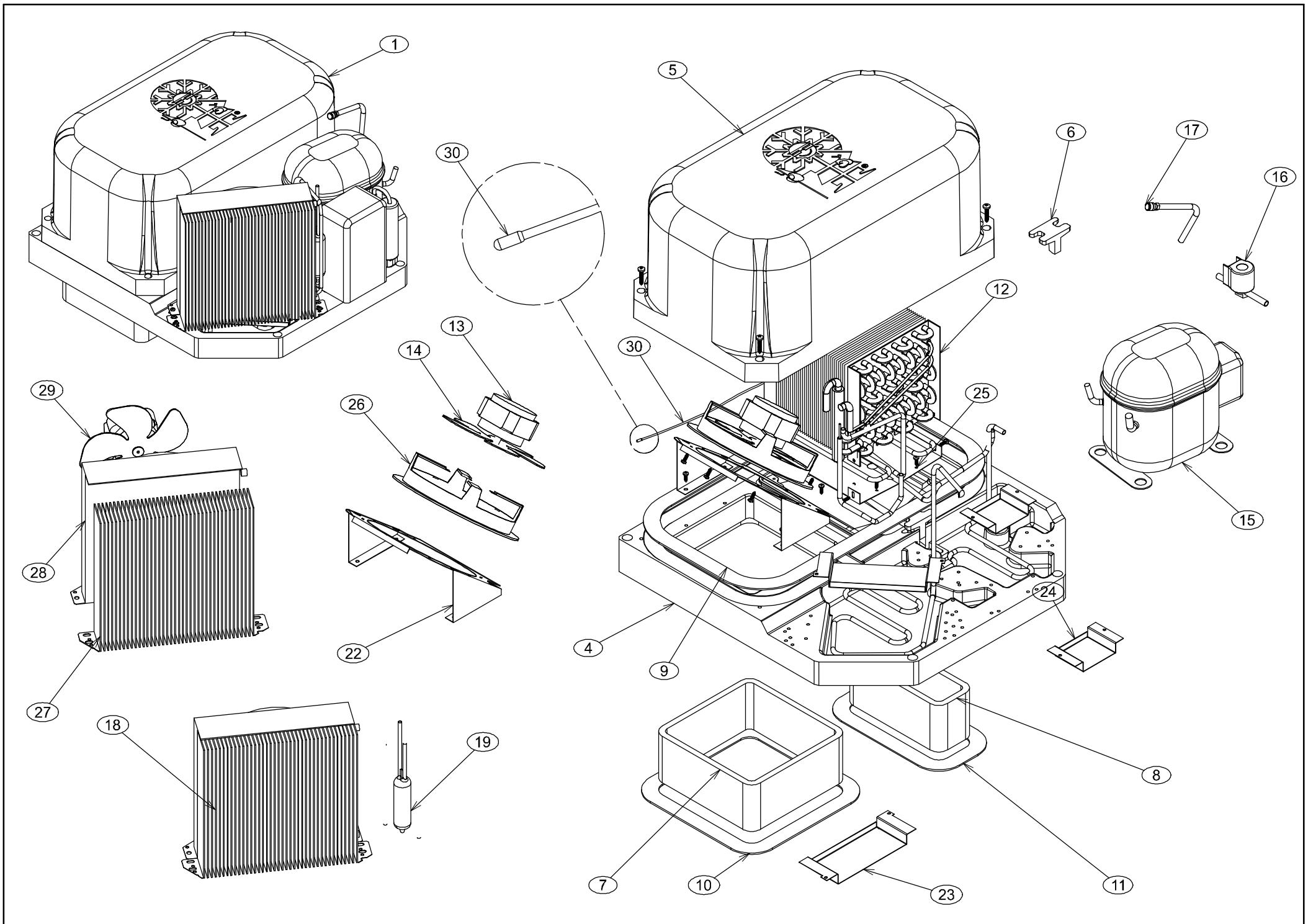
| | |
|------|-------|
| U.M. | SCALA |
| mm | f.s. |



Revisione : N°

Descrizione modifica :

Data :



SM7 ARMADIO 700 LT. TN SILVER

| POS. | CODICE | DESCRIZIONE | Q.TA' |
|------|------------|---|---------|
| 1 | 90010740 | MONOBLOCCO ARMADIO 700 TN | NR 1,00 |
| 2 | 50510030 | CORPO ARMADIO 700 SILVER | NR 1,00 |
| 3 | 80510510 | KIT IMPIANTO ELETTRICO CON INTERRUTTORE | NR 1,00 |
| 3A | 80510520 | KIT IMPIANTO ELETTRICO SENZA INTERRUTTORE | NR 1,00 |
| 4 | 80010510 | BASE SCHIUMATA MONOBLOCCO | NR 1,00 |
| 5 | 80010500 | COVER SCHIUMATO MONOBLOCCO | NR 1,00 |
| 6 | 80010550 | TASSELLO SCHIUMATO MONOBLOCCO | NR 1,00 |
| 7 | 80010520 | CONVOGLIATORE ENTRATA ARIA SP60 | NR 1,00 |
| 8 | 80010530 | CONVOGLIATORE USCITA ARIA SP60 | NR 1,00 |
| 9 | H25-0039 | GUARNIZ.ADESIVA 610x350 | NR 1,00 |
| 10 | H25-0038 | GUARNIZ.ADESIVA 304x299 | NR 1,00 |
| 11 | H25-0040 | GUARNIZ.ADESIVA 149x294 | NR 1,00 |
| 12 | Q32-0694Y | EVAPORATORE | NR 1,00 |
| 13 | Q32-0132 | MOTORE 18W | NR 1,00 |
| 14 | P36-0061 | VENTOLA ASP. D. 200/34° | NR 1,00 |
| 15 | Q32-0703 | COMPRESSORE | NR 1,00 |
| 16 | R30-0031 | ELETTROVALVOLA | NR 1,00 |
| 17 | P52-0054 | VALVOLA DI CARICA | NR 1,00 |
| 18 | Q32-0538 | CONDENSATORE | NR 1,00 |
| 19 | S06-0052 | FILTRO | NR 1,00 |
| 22 | 4181794 | SUPPORTO VENTOLA | NR 1,00 |
| 23 | 4182783 | STAFFA FERMO SERPENTINA LATO CONDENS. | NR 1,00 |
| 24 | 4182773 | STAFFA FERMO SERPENTINA LATO COMPRESS. | NR 1,00 |
| 25 | 4380234 | VASCHETTA NUOVO MONOBLOCCO | NR 1,00 |
| 26 | Q32-0545 | ANELLO PLASTICA D.200 | NR 1,00 |
| 30 | Q32-0578 | SONDA NTC | NR 3,00 |
| 41 | 4482414 | CASSETTA IMPIANTO ELETTRICO | NR 1,00 |
| 42 | 4482424 | COVER CASSETTA IMPIANTO ELETTRICO | NR 1,00 |
| 43 | R50-0064 | MORSETTIERA | NR 1,00 |
| 44 | S06-0036 | FILTRO ANTIDISTURBO | NR 1,00 |
| 45 | R40-0051 | CAVO DI ALIMENTAZIONE + SCHUKO | NR 1,00 |
| 46 | R35-0257 | FUSIBILI RAPIDI 5X20 1A | NR 1,00 |
| 47 | R25-0086 | MICRO SWITCH | NR 1,00 |
| 48 | R25-0010 | INTERRUTTORE | NR 1,00 |
| 49 | R35-0375 | CENTRALINA SENZA INTERRUTTORE | NR 1,00 |
| 49A | R35-XR60CX | CENTRALINA CON INTERRUTTORE | NR 1,00 |
| 56 | 60500030 | PORTA SCHIUMATA | NR 1,00 |
| 57 | 4180284 | STAFFA BLOCCACATENACCIO | NR 1,00 |
| 58 | P75-0151 | BUSSOLA | NR 1,00 |
| 59 | H25-0051 | GUARNIZIONE PORTA | NR 1,00 |
| 60 | 4080153 | CREMAGLIERA ANTERIORE | NR 2,00 |
| 61 | H49-0062 | SUPPORTO GRANDE CREMAGLIERE | NR 4,00 |
| 62 | 4080163 | CREMAGLIERA POSTERIORE | NR 2,00 |
| 63 | H49-0063 | SUPPORTO PICCOLO CREMAGLIERE | NR 4,00 |
| 64 | 4180014 | GUIDA REGGIGRIGLIA | NR 6,00 |
| 65 | Q32-0002 | GRIGLIA PLASTIFICATA | NR 3,00 |
| 66 | H49-0023 | PIEDE IN PLASTICA | NR 4,00 |
| 67 | P99-0031 | STAFFA INFERIORE | NR 1,00 |
| 68 | P28-0847 | CERNIERA A TUFFO | NR 1,00 |
| 69 | 890100300 | STAFFA SUPERIORE | NR 1,00 |
| 70 | 4060042S | FRONTALE | NR 1,00 |
| 71 | P58-0299 | CERNIERA | NR 2,00 |
| 72 | B99-0152 | ETICHETTA ARMADI SILVER LINE | NR 1,00 |