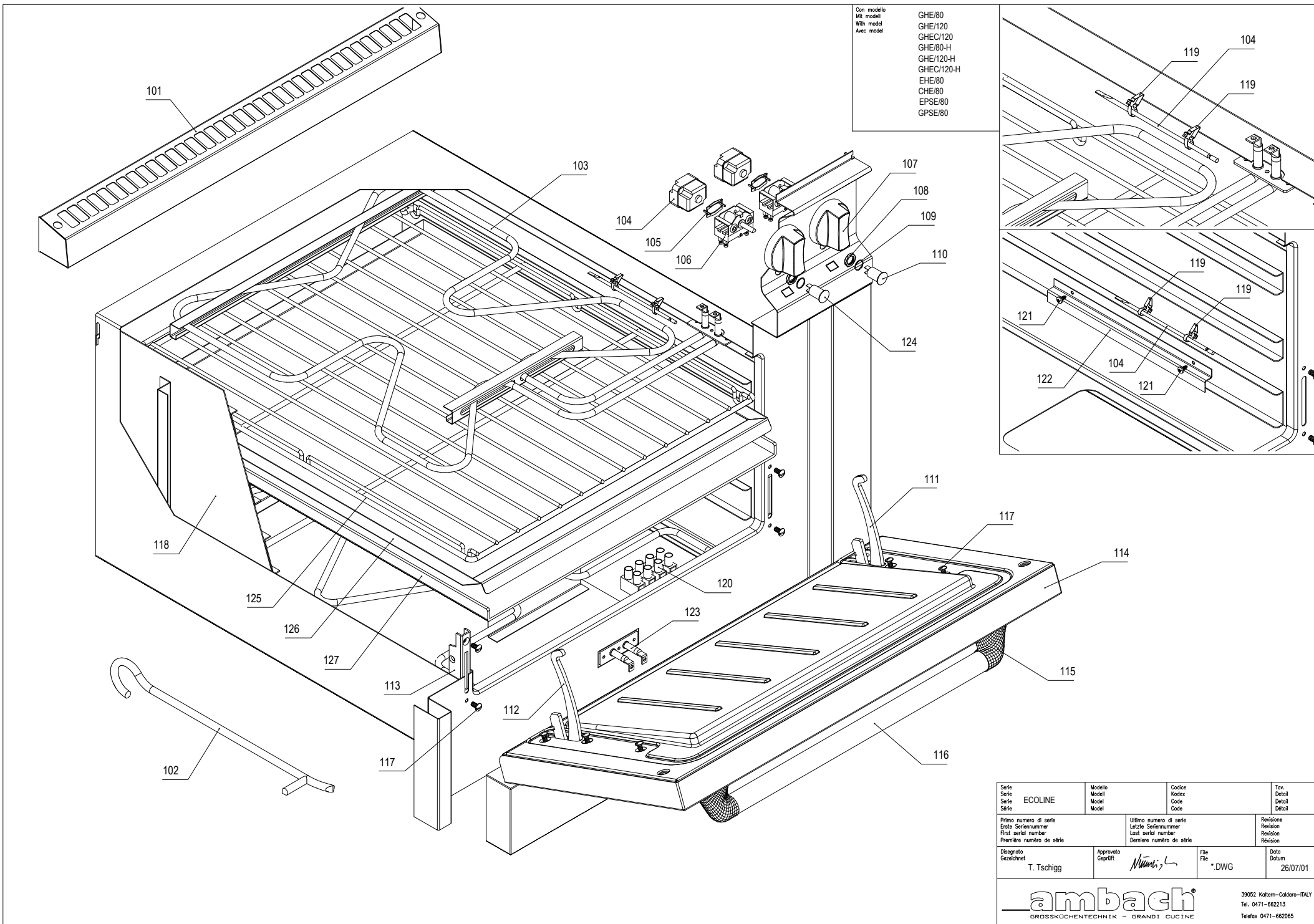
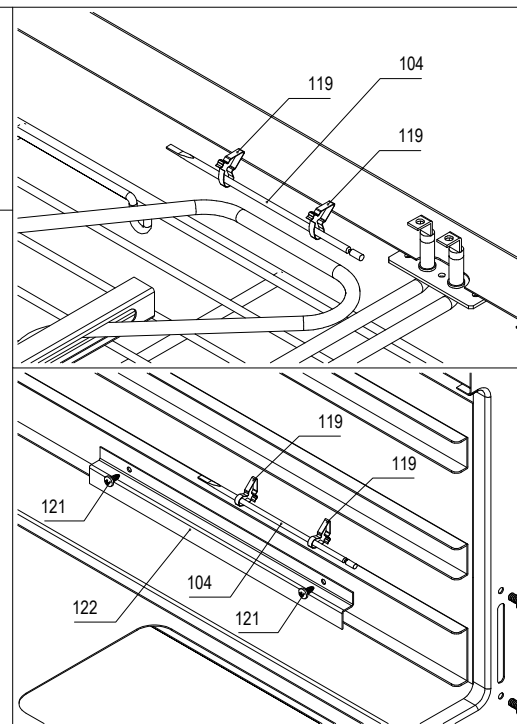


Serie Serie Série Série	ECOLINE	Modello Model Model	GH/80	Codice KoDEX Code Code	0104915352	Tav. Detail Détail
Primo numero di serie Erste Seriennummer First serial number Première numéro de série		Ultimo numero di serie Letzte Seriennummer Last serial number Dernière numéro de série		Revisione Revision Révision	00	
Disegnato Gezeichnet	T. Tschigg	Approvato Geprüft		File Datum	GH80.DWG 18/10/00	
						39052 Kallern-Caldaro-ITALY Tel. 0471-662213 Telefax 0471-662065



Con modello
Mit Modell
With model
Avec modèle

GHE/80
GHE/120
GHEC/120
GHE/80-H
GHE/120-H
GHEC/120-H
EHE/80
CHE/80
EPSE/80
GPSE/80



Serie Serie Série Série	Modello Modell Model Model	Codice Kodex Code Code	Tav. Detail Detail Détail
ECOLINE			
Primo numero di serie Erste Seriennummer First serial number Première numéro de série	Ultimo numero di serie Letzte Seriennummer Last serial number Dernière numéro de série	Revisione Revision Revision Révision	
Disegnato Gezeichnet	Approvato Geprüft	File File	Data Datum
T. Tschigg		*.DWG	26/07/01
 GROSSKÜCHENTECHNIK - GRANDI CUCINE			39052 Kallern-Caldaro-ITALY Tel. 0471-662213 Telefax 0471-662065

0104915353 Model: GHE/80**Gasherd 4 Flammen - Elektro Backrohr
Gas range 4 burners - electric oven****Cucina a gas 4 fuochi - forno elettrico
Fourneau à gaz 4 feux - four électrique**

	Code	Beschreibung	Descrizione	Description	Désignation	St/Qty	Start	Finish	Serialnr.
1	5010114871	Rundständerrost Inox	Griglia gas scivolo inox	Grate inox round	Grille en acier inox rond	GH/40	2		
2	5022908810	Schaltknopf Gas	Manopola gas	Gas knob	Bouton de commande gaz	KKG	4		
3	5014314880	Ventilrampe	Rampa valvole	Valve rail	Rampe tubulaire à soupape	GH/80	1		
4	5051204342	Winkelverschraubung	Raccordo a gomito	Angle fitting	Raccord à vis coudé	GF/12<12	4	03/03/97	510010
5	5050120709	Bogen Messing	Gomito ottone	Elbow brass	Raccord coudé en laiton	Fig. 92 1-1/4"	4		
6	5040603188	Überwurfmutter	Dado	Nut	Ecrou-raccord	M20x1,5>12	8	22/03/96	
7	5050503001	Doppelkegelring Messing	Bicono	Olive	Joint bicon.	T.12 Dis.0906	8	22/03/96	
8	5018914348	Gasventil	Valvola gas	Gas valve	Soupape à gaz	GH/45	4		
9	5029711647	Magneteinsatz	Magneteinsatz	Magnet insert	Joint magnétique	Pel x 22/S	4		
10	5050503573	Doppelkegelring Pilot	Bicono pilota tubo	Olive pilot pipe	Joint bicon. tuyau de veilleuse	Pel D=4	8	22/03/96	
11	5040603572	Überwurfmutter	Dado	Nut	Ecrou-raccord	Pel D=4	8	22/03/96	
12	5041002644	Schraube 6kt	Vite te esagonale	Hexagon screw	Vis hexagonale	M4x8	4		
13	5028614258	Regulierhülse Luft	Boccola regolazione aria	Air regulation bracket	Douille de régulation d'air	GH/45	4		
14	5004714244	Feder Venturi	Molla venturi	Spring venturi	Ressort pour Venturi	GH/90	4		
15	5016914265	Brenner "C"	Bruciatore "C"	Burner "C"	Brûleur de type "C"	GH/90	2		
16	5018714245	Flammenverteiler "C"	Spartifiamma "C"	Flame distributor "C"	Chapeur de brûleur type "C"	GH/90	2		
17	5016914267	Brenner "E"	Bruciatore "E"	Burner "E"	Brûleur de type "E"	GH/90	2		
18	5018714247	Flammenverteiler "E"	Spartifiamma "E"	Flame distributor "E"	Chapeur de brûleur type "E"	GH/90	2		
19	5017314079	Dichtung Brenner	Guarnizione bruciatore	Burner seal	Joint d'étanchéité pour brûleur	GH/45	4		
20	5006314268	Halter Brenner	Supporto bruciatore	Burner holder	Support de brûleur	GH/45	4		
21	5024114591	Thermofühler 750mm	Termocoppia 750mm	Thermocouple 750mm	Thermocouple 750mm	GH/45	4		
22	5016914238	Rohr Venturi "C"	Tubo venturi "C"	Tube venturi "C"	Tube de Venturi "C"	GH/90	2		
23	5016914240	Rohr Venturi "E"	Tubo venturi "E"	Tube venturi "E"	Tube de Venturi "E"	GH/90	2		
24	5024614341	Wellschlauch Gasbrenner kurz	Tubo flessibile bruc. gas corto	Flexible tube gas burner short	Tuyau flexible brûleur gaz court	GH/40	1		
25	5024614343	Wellschlauch Gasbrenner lang	Tubo flessibile bruc. gas lungo	Flexible tube gas burner long	Tuyau flexible brûleur gaz long	GH/45	2		
26	5000514956	Rohr Zündbrenner kurz	Tubo pilota corto	Short pilot burner tube	Tuyau de veilleuse court	GH/40/80	2		
27	5000514957	Rohr Zündbrenner lang	Tubo pilota lungo	Long pilot burner tube	Tuyau de veilleuse long	GH/40/80	2		
28	5024708680	Zündbrenner	Bruciatore pilota	Pilot burner	Brûleur de veilleuse	CP/75	4		
29	5028510569	Rohrschelle	Fascetta per tubo	Pipe clamp	Collier de serrage pour tuyau	D=20/9 W1	4	25/01/99	702004
30	5004708809	Feder Zündbrenner	Molla bruciatore pilota	Burner pilot spring	Ressort brûleur de veilleuse	GR/75	4		
31	3006314269	Halter Zündbrenner	Supporto bruciatore pilota	Burner pilot holder	Support de brûleur de veilleuse	GH/45	4		
32	5004703711	Feder Thermofühler	Molla termocoppia	Thermocouple spring	Ressort de thermocouple	Junkers	4		
33	5051216765	Rohrverschraubung gerade Ms.	Raccordo ottone diritto	Straight brass pipe union	Raccord droit vissé en laiton	MS 3/4"	1	07/12/99	749022
34	5005609541	Griff Absperrhahn	Manopola rubinetto chiusura	Insulation cock handle	Poignée de robinet d'arrêt	3/4" Ecoline	1	16/02/00	807011
35	5018009540	Kugelventil 3/4"	Valvola a sfera 3/4"	Ball valve 3/4"	Soupape sphérique 3/4"	V/1000	1	07/12/99	749022
36	5000512115	Rohr Gasanschluß	Tubo collettore gas	Gas collector tube	Tuyau collecteur gaz	Ecoline	1		
37	5024614342	Wellschlauch Gasbrenner kurz	Tubo flessibile bruc. gas corto	Flexible tube gas burner short	Tuyau flexible brûleur gaz court	GH/45	1		
101	3507814858	Kamin	Camino lungo	Chimney long	Cheminée long	ECO/80	1		
102	5006311050	Schwenkhaken	Gancio resistenza	Swivelling hook	Crochet relevage de résistance	EY/FE/40M	1		
103	5060804349	Heizkörper 2000W 400V	Resistenza 2000W 400V	Heating element 2000W 400V	Résistance 2000W 400V	BE/85	1		

0104915353 Model: GHE/80

Gasherd 4 Flammen - Elektro Backrohr
Gas range 4 burners - electric oven

Cucina a gas 4 fuochi - forno elettrico
Fourneau à gaz 4 feux - four électrique

Code	Beschreibung	Descrizione	Description	Désignation	St/Qty	Start	Finish	Serialnr.
104	5061618075	Thermostat	Termostato	Thermostat	Thermostat	50° - 320° C		2
105	5006304040	Verbindungsbügel Thermostat	Staffa di collegamento	Connection bracket thermostat	Etrier de jonction thermostat			2
106	5060904057	Stufenschalter-Vorsatz	Commutatore con alberino	Switch adapter	Adaptateur de commutateur			2
107	5022904315	Schaltknopf 50°-300° C	Manopola 50°-300° C	Knob 50°-300° C	Bouton de cde 50°-300° C			2
108	5040316827	Mutter 6kt Messing	Dado esagonale ottone	Hexagon brass nut	Ecrou hexagonal en laiton	M13x0,75		2
109	5017316826	Silikondichtring	Guarnizione anello silicone	Silicon sealing ring	Bague d'étanchéité en silicone	D 12,8 MM		2
110	5061111709	Signalleuchte weiß	Lampada spia verde	Green control lamp	Voyant lumineux verte	SGF 400V		1
111	5012002196	Scharnier rechts	Cerniera destra	Right hinge	Charnière droite	GB/EB		1
112	5012002108	Scharnier links	Cerniera sinistra	Left hinge	Charnière gauche	GB/EB		1
113	5006302092	Halter Scharnier	Supporto cerniera	Hinge holder	Support de charnière	GB/EB		2
114	3513417201	Tür Backrohr	Porta forno	Oven door	Porte four	GO/EO/70		1
115	5005614999	Halter Griff	Supporto maniglia	Handle holder	Support de poignée	S/90		2
116	5000514997	Rohr Griff Backrohr	Tubo maniglia forno	Oven handle tube	Tube cyl. pour poignée de four	EB/GB/90		1
117	5040901011	Linsenschraube	Vite	Oval screw	Vis à tête conique bombée	M6x12 SL INOX		4
118	3511508959	Seitenwand Innen	Fianco laterale interno	Internal side panel	Panneau latéral intérieur	GO/EO/70		2
119	5004703314	Feder Fühlerhalter	Fermaglio bulbo	Spring probe clip	Ressort support de sonde	UBG/UBE/WS		4
120	3560510391	Anschlußklemme 4P	Morsettiera 4P	Connection terminal 4P	Borne de raccordement 4P	PA/220 SEZ16		1
121	5041703368	Linsenschraube	Vite	Oval screw	Vis à tête conique bombée	KSL 3,9x9,5		2
122	3000808906	Abdeckung Fühler	Protezione bulbo	Probe protection	Protection de sonde	GO/EO/70		1
123	5060825601	Heizkörper 3000W 400V	Resistenza 3000W 400V	Heating element 3000W 400V	Résistance 3000W 400V	EO/70		1
124	5061111707	Signalleuchte gelb	Lampada spia gialla	Yellow control lamp	Voyant lumineux jaune	SGF 400V		1
125	5010102018	Rost Backrohr verchromt	Griglia cromata forno	Chromium plated grate oven	Grille de four chromée	GN 2/1		1
126	3502600142	Backblech	Teglia smaltata	Enamelled baking grate	Plaque pâtissière émaillée	S/70/85		1
127	5001624000	Boden Backrohr	Fondo forno	Oven bottom	Fond de four	EO/70		1

*Düsentabellen siehe
Bedienungsanleitung*

*Tabella ugelli vedi manuale
d'installazione e d'uso*

Jet chart see instruction manual

*Tableau des gicleurs voir notice
d'emploi et d'entretien*

A	Brennerdüse - Brenner "C"	Ugello bruciatore - brucia. "C"	Burner jet - "C" burner	Gicleur pour brûleur de type "C"	1
B	Brennerdüse - Brenner "E"	Ugello bruciatore - brucia. "E"	Burner jet - "E" burner	Gicleur pour brûleur de type "E"	1
C	Zündbrennerdüse - Brenner "C"	Ugello pilota - bruciatore "C"	Pilot burner jet - "C" burner	Gicleur brûleur de veilleuse "C"	1
D	Zündbrennerdüse - Brenner "E"	Ugello pilota - bruciatore "E"	Pilot burner jet - "E" burner	Gicleur brûleur de veilleuse "E"	1
E	Minimumdüse - Brenner "C"	Ugello minimo - bruciatore "C"	Minimum jet - "C" burner	Gicleur minimum - brûleur "C"	1
F	Minimumdüse - Brenner "E"	Ugello minimo - bruciatore "E"	Minimum jet - "E" burner	Gicleur minimum - brûleur "E"	1