



BARCODE

PARTI DI RICAMBIO
 PIECES DETACHEES
 SPARE PARTS
 ERSATZTEILE
 LISTA DE RECAMBIOS
 PEÇAS SOBRESSALENTES

MACCHINA PER CAFFÉ SUPERAUTOMATICA
 MACHINE A CAFE TOUT-AUTO
 FULLY AUTOMATIC COFFEE MACHINE
 VOLLAUTOMATISCHE KAFEEMASCHINE
 MAQUINA PARA CAFÉ SUPERAUTOMÁTICA
 MAQUINA PARA CAFÉ SUPER-AUTOMÁTICA

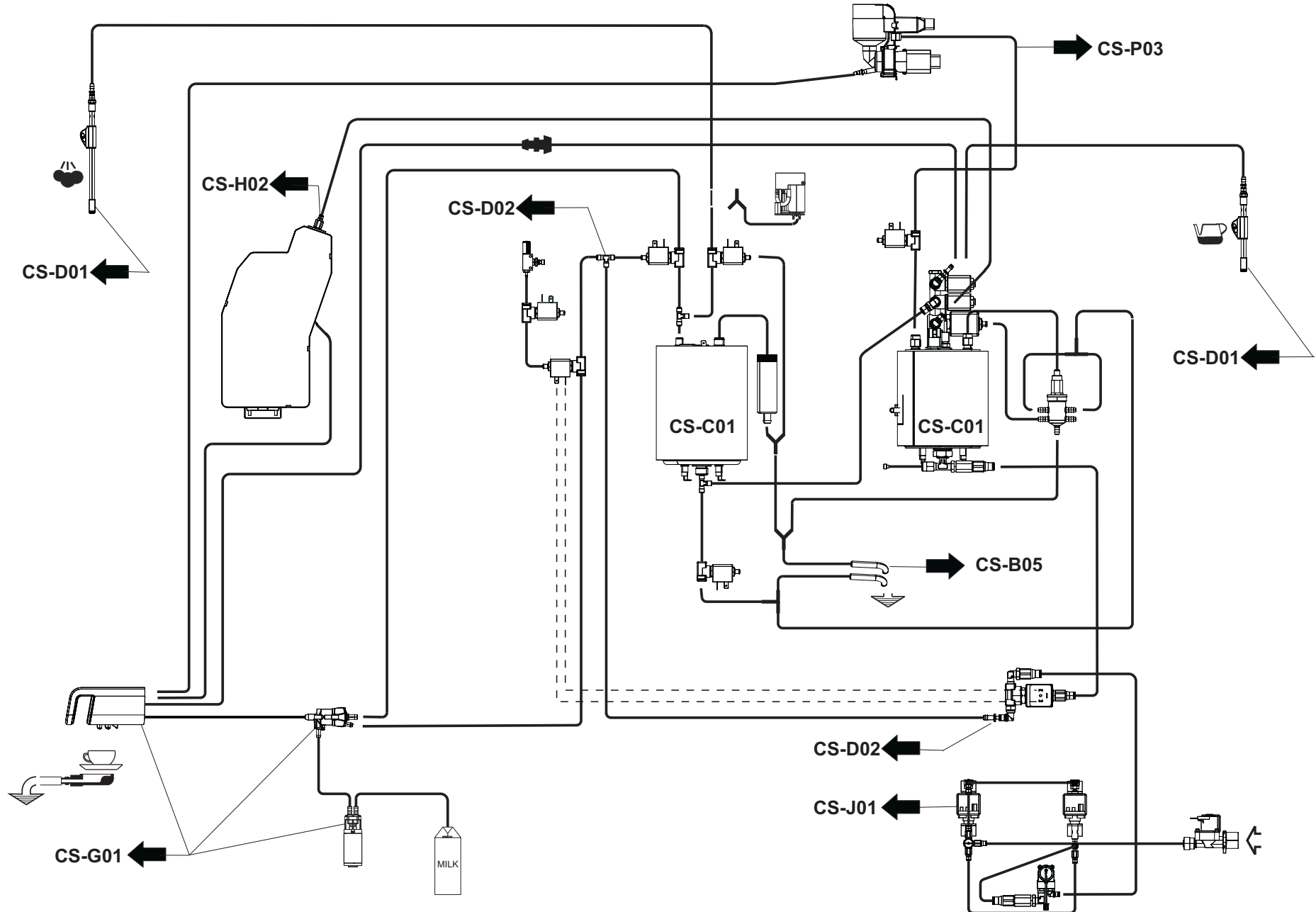
INSTALACION HIDRÁULICA <i>SISTEMA HIDRÁULICO</i>	HYDRAULIC CIRCUIT <i>LEITUNGEN</i>	CIRCUITO IDRAULICO <i>CIRCUIT HYDRAULIQUE</i>	ED. AUSGABE 09-10	TAB. CS-A01
CARROCERIA <i>ESTRUTURA</i>	COACHWORK <i>KAROSSERIE</i>	CARROZZERIA <i>CARROSSERIE</i>	ED. AUSGABE 09-10	TAB. CS-B01
PANEL DE COMANDOS <i>PAINEL COMANDO</i>	CONTROL PANEL <i>STEUERUNG</i>	PANNELLO COMANDI <i>TABLEAU DE COMMANDE</i>	ED. AUSGABE 09-10	TAB. CS-B02
PANEL DE COMANDOS <i>PAINEL COMANDO</i>	CONTROL PANEL <i>STEUERUNG</i>	PANNELLO COMANDI <i>TABLEAU DE COMMANDE</i>	ED. AUSGABE 09-10	TAB. CS-B03
PANEL DE COMANDOS TOUCH <i>PAINEL COMANDO TOUCH</i>	CONTROL PANEL TOUCH <i>STEUERUNG TOUCH</i>	PANNELLO COMANDI TOUCH <i>TABLEAU DE COMMANDE TOUCH</i>	ED. AUSGABE 09-10	TAB. CS-B04
CARROCERIA <i>ESTRUTURA</i>	COACHWORK <i>KAROSSERIE</i>	CARROZZERIA <i>CARROSSERIE</i>	ED. AUSGABE 09-10	TAB. CS-B05
EQUIPO DE CALDERA <i>EQUIPAMENTO DA CALDEIRA</i>	BOILER EQUIPMENT <i>KESSEL-AUSRÜSTUNG</i>	EQUIPAGGIAMENTO CALDAIA <i>EQUIPEMENT CHAUDIERE</i>	ED. AUSGABE 09-10	TAB. CS-C01
TUBO DE AGUA Y VAPOR <i>TUBO ÁGUA E VAPOR</i>	WATER AND STEAM WANDS <i>WASSER-UND DAMPF ABGABEROHR</i>	LANCE ACQUA E VAPORE <i>TUYAU EAU ET VAPEUR</i>	ED. AUSGABE 09-10	TAB. CS-D01



BARCODE



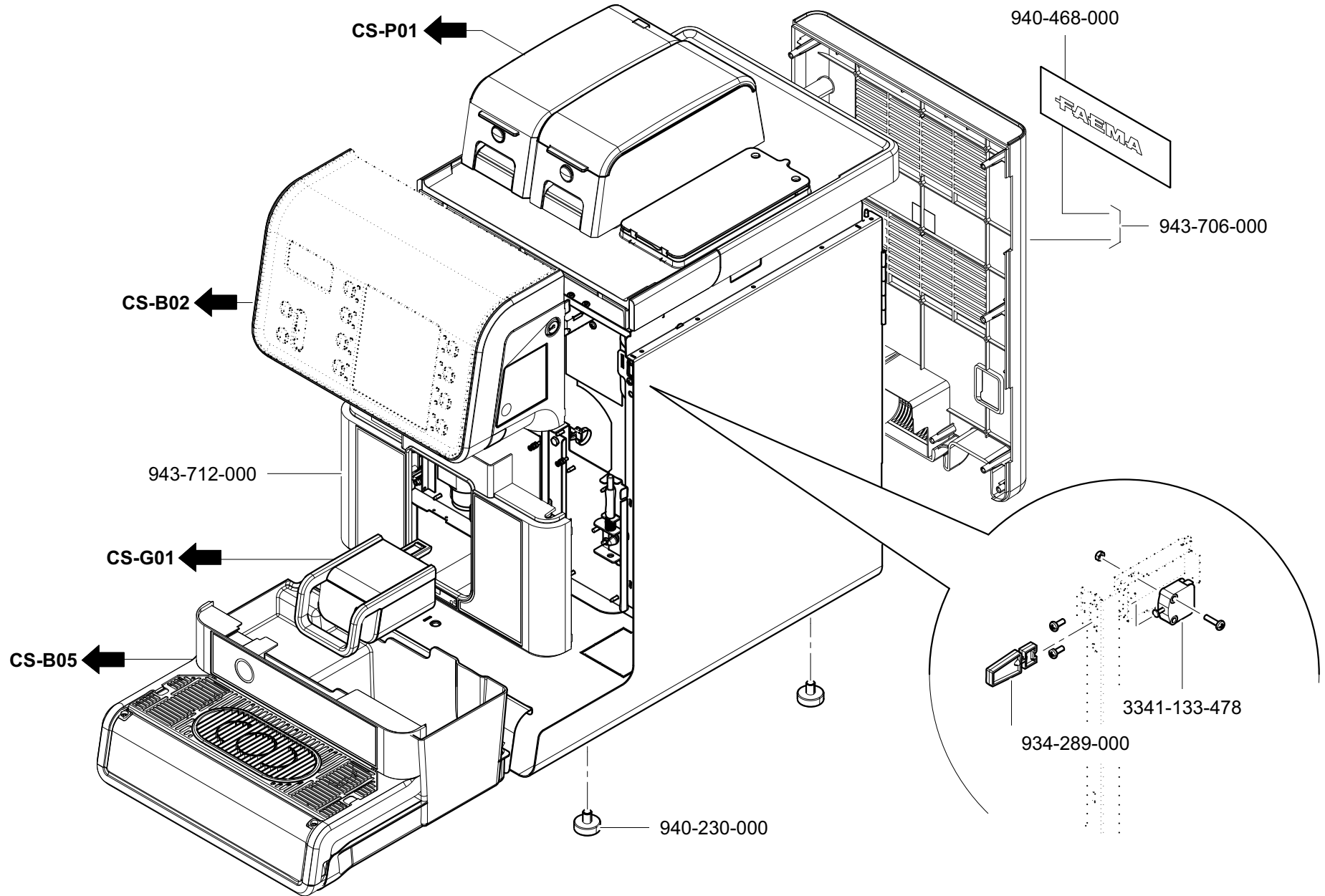
INSTALACION HIDRAULICA CAPPUCCINO <i>SISTEMA HIDRÁULICO CAPPUCCINO</i>	CAPPUCCINO HYDRAULIC PIPE SYSTEM <i>LEITUNGEN FÜR CAPPUCCINO</i>	IMPIANTO IDRAULICO CAPPUCCINO <i>CIRCUIT HYDRAULIQUE CAPPUCCINO</i>	ED. AUSGABE 09-10	TAB. CS-D02
EROGADOR <i>EROGAÇÃO</i>	DELIVERY SPOUT <i>AUSGABE</i>	EROGATORE <i>BEC VERSEUR</i>	ED. AUSGABE 09-10	TAB. CS-G01
GRUPO CAFÉ <i>GRUPO CAFÉ</i>	COFFEE GROUP <i>KAFFEEBRÜHGRUPPE</i>	GRUPPO CAFFÈ <i>GROUPE CAFE</i>	ED. AUSGABE 09-10	TAB. CS-H01
GRUPO CAFÉ <i>GRUPO CAFÉ</i>	COFFEE GROUP <i>KAFFEEBRÜHGRUPPE</i>	GRUPPO CAFFÈ <i>GROUPE CAFE</i>	ED. AUSGABE 09-10	TAB. CS-H02
BOMBA A VIBRACION <i>BOMBA DA VIBRACÃO</i>	VIBRATION PUMP <i>VIBRATIONSPUMPE</i>	POMPA A VIBRAZIONE <i>POMPE VIBRANTE</i>	ED. AUSGABE 09-10	TAB. CS-J01
CAJA ELÉTRICA <i>CAIXA ELÉTRICA</i>	ELECTRICAL BOX <i>SCHALTKASTEN</i>	SCATOLA ELETTRICA <i>BOÎTE ÉLECTRIQUE</i>	ED. AUSGABE 09-10	TAB. CS-K01
MOLEDOR DOSIFICADOR/CAMARA DE MOLTURACIÓN <i>MOINHOS / CÁMARA DE MOAGEM</i>	COFFEE-GRINDER/GRINDING SECTION <i>DOSIERMÜHLE/MAHLSCHEIBENKAMMER</i>	MACINADOSATORE/CAMERA DI MACINAZIONE <i>MOULIN-DOSEUR/SECTION DE MOUTURE</i>	ED. AUSGABE 09-10	TAB. CS-P01
TOLVAS CAFÉ <i>TREMONHA CAFÉ</i>	COFFEE HOPPERS <i>KAFFEEBOHNENTRICHTER</i>	TRAMOGGIA CAFFÈ <i>TRÈMIES CAFÈ</i>	ED. AUSGABE 09-10	TAB. CS-P02
MIXER CAFÉ <i>MIXER CAFÈ</i>	COFFEE MIXER <i>KAFFEE MIXER</i>	MIXER CAFFÈ <i>MIXER DU CAFÈ</i>	ED. AUSGABE 09-10	TAB. CS-P03
DISPENSADOR / DOSIFICADOR CAFÉ <i>DISPENSER / DOSEADOR CAFÈ</i>	DISPENSER / COFFEE DOSER <i>DISPENSER / DOSIERVORRICHTUNG FÜR KAFFEE</i>	DISPENSER / DOSATORE CAFFÈ <i>DISTRIBUTEUR / DOSEUR CAFÈ</i>	ED. AUSGABE 09-10	TAB. CS-P04

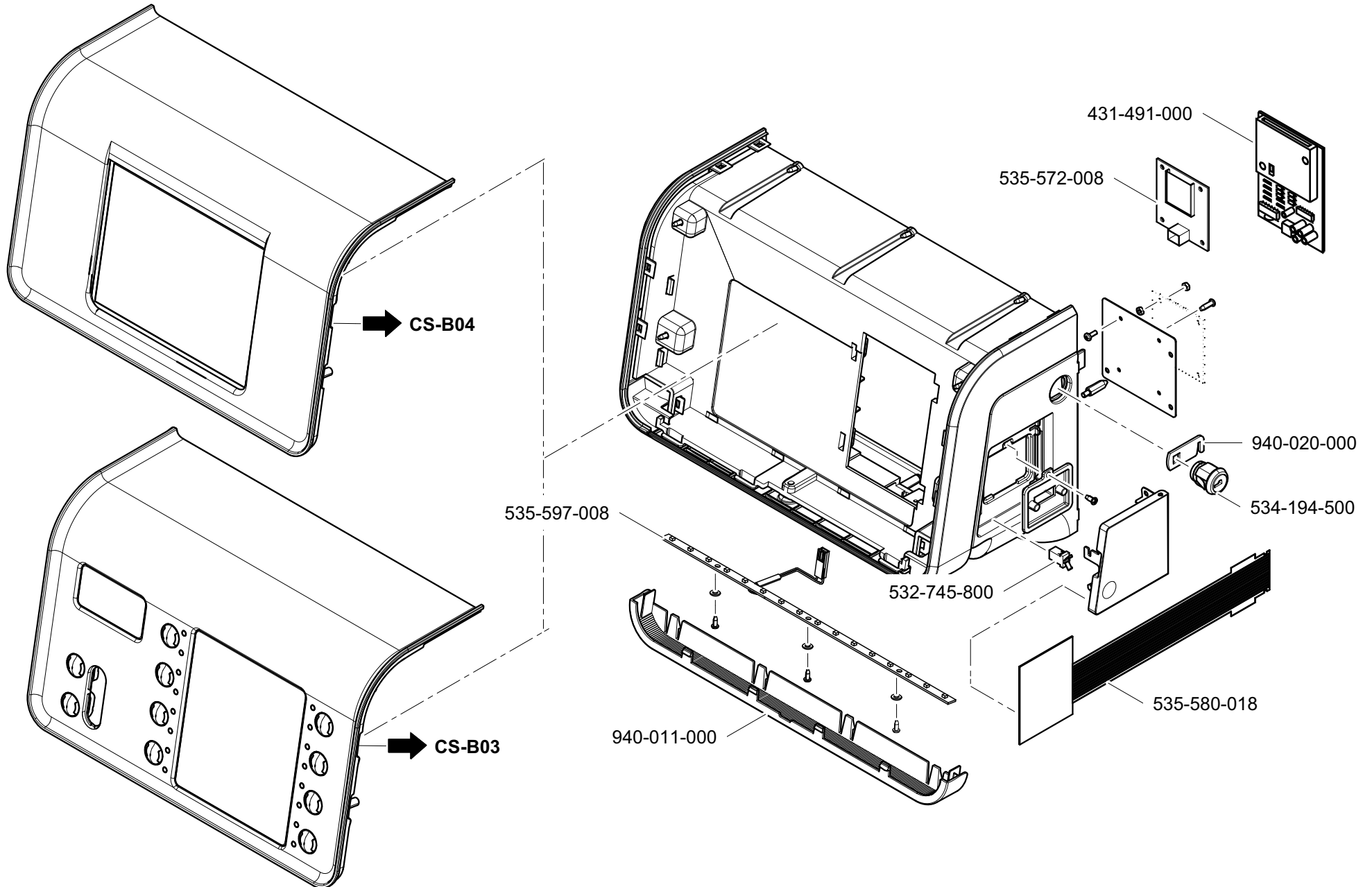


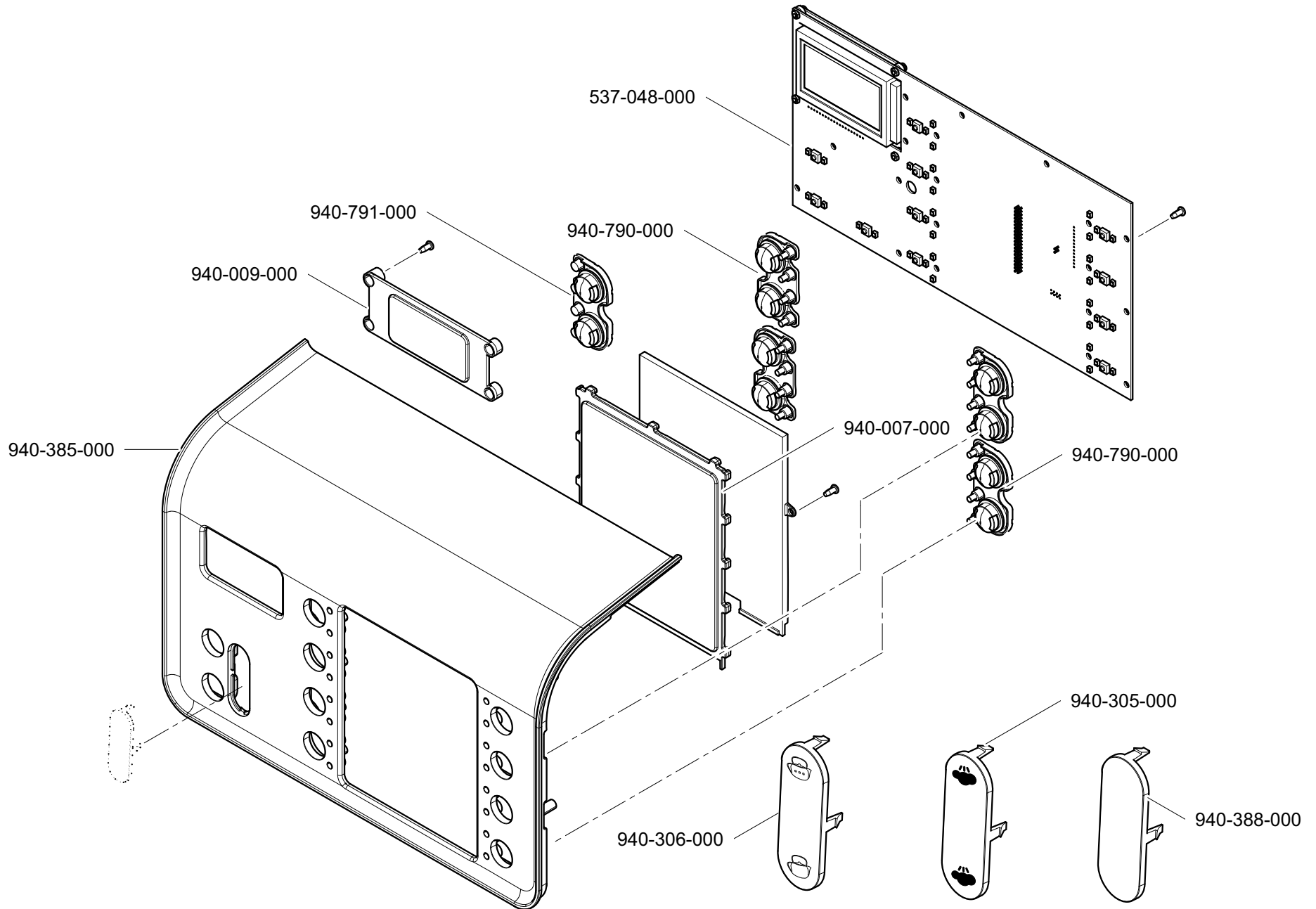
INSTALACION HIDRÁULICA
SISTEMA HIDRÁULICO

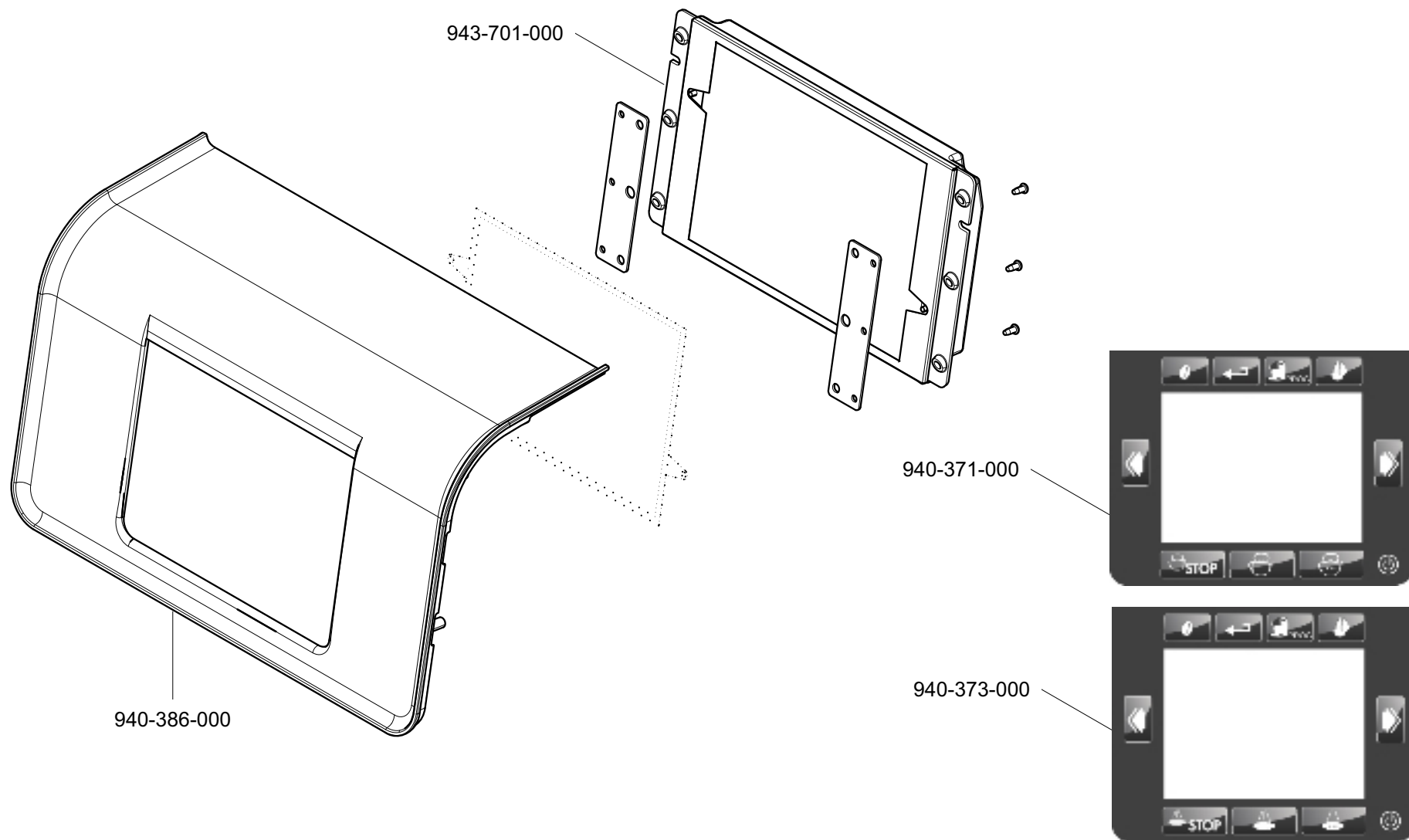
HYDRAULIC CIRCUIT
LEITUNGEN

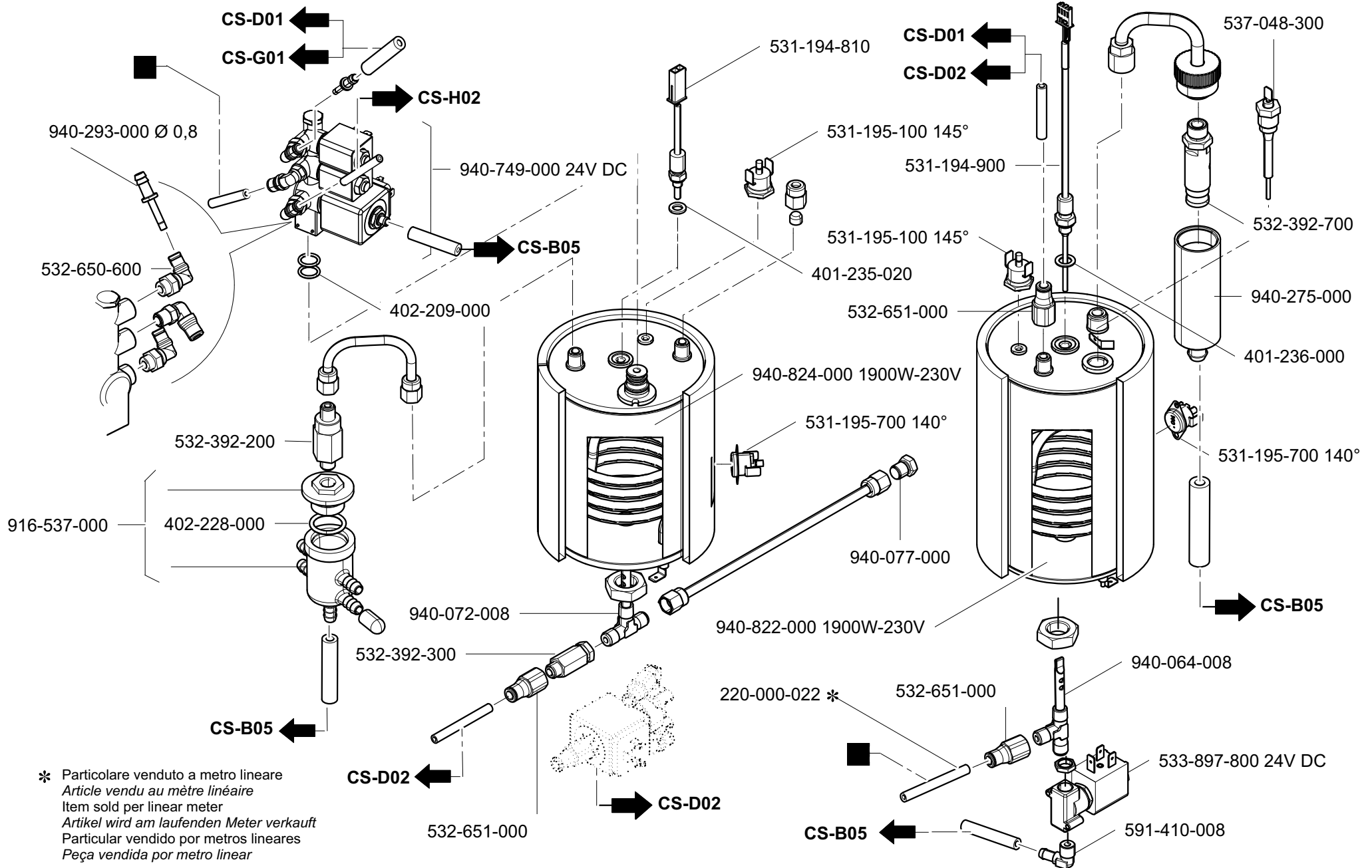
CIRCUITO IDRAULICO
CIRCUIT HYDRAULIQUE



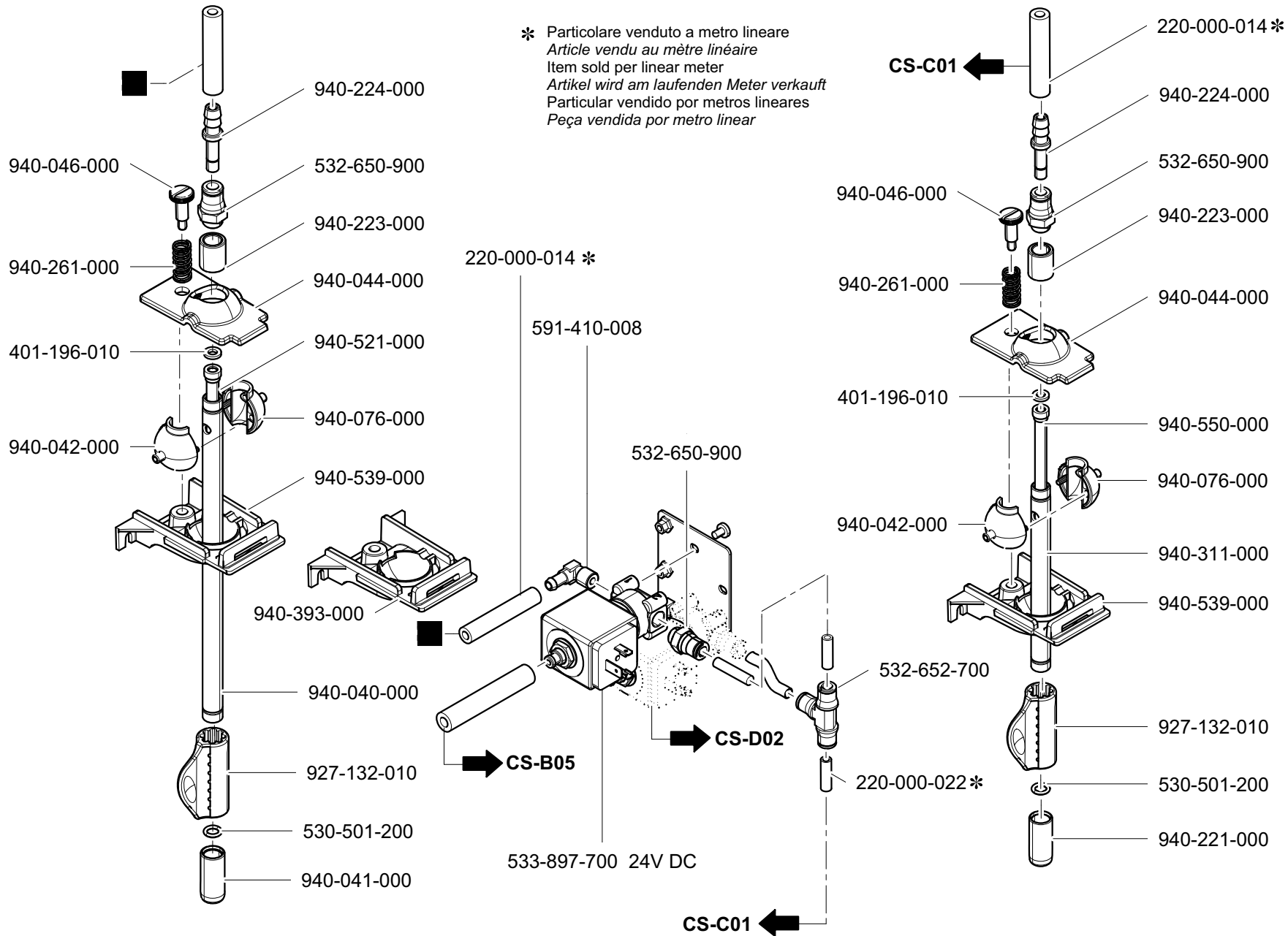








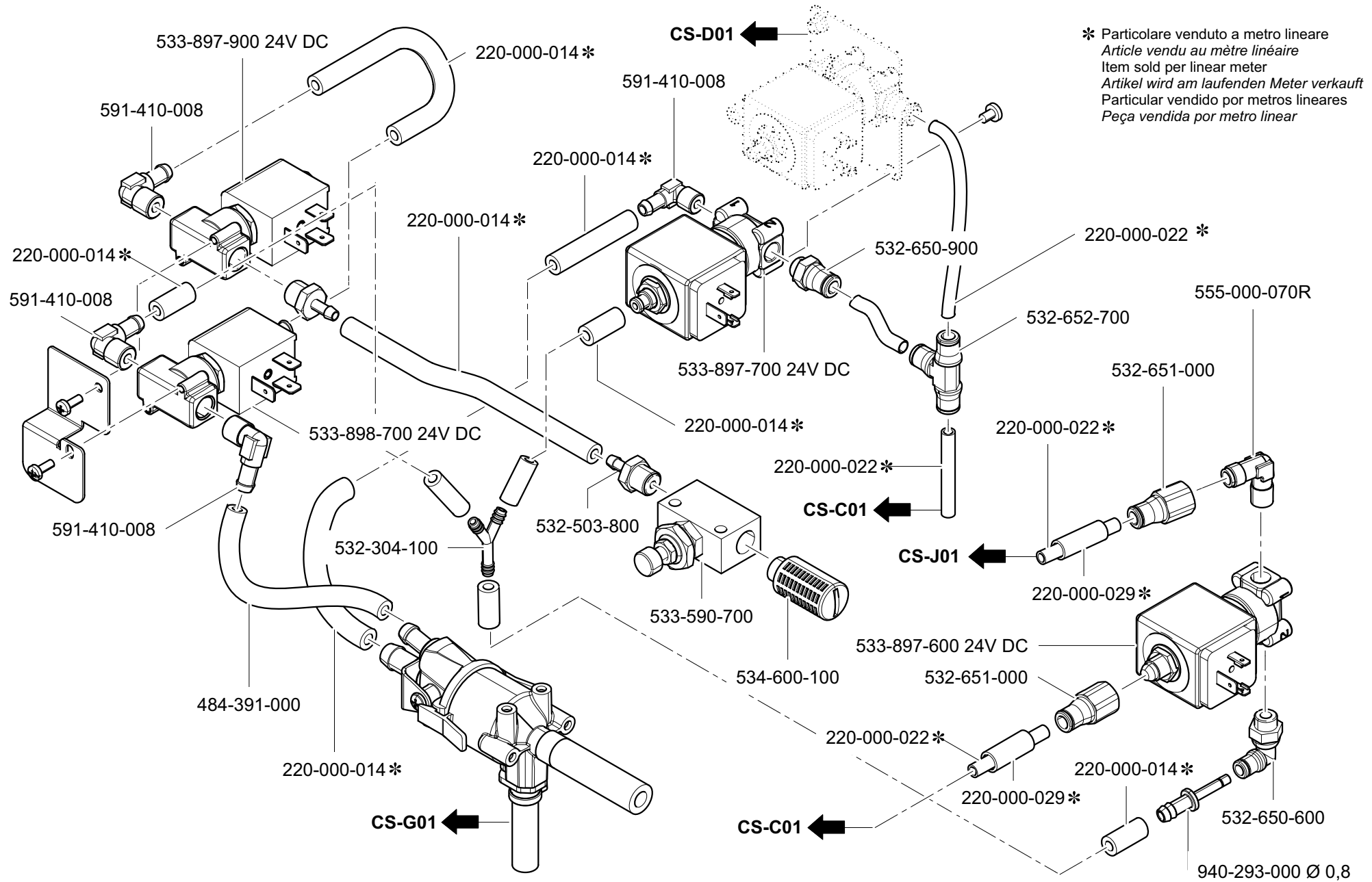
* Particolare venduto a metro lineare
Article vendu au mètre linéaire
Item sold per linear meter
Artikel wird am laufenden Meter verkauft
Particular vendido por metros lineares
Peça vendida por metro linear



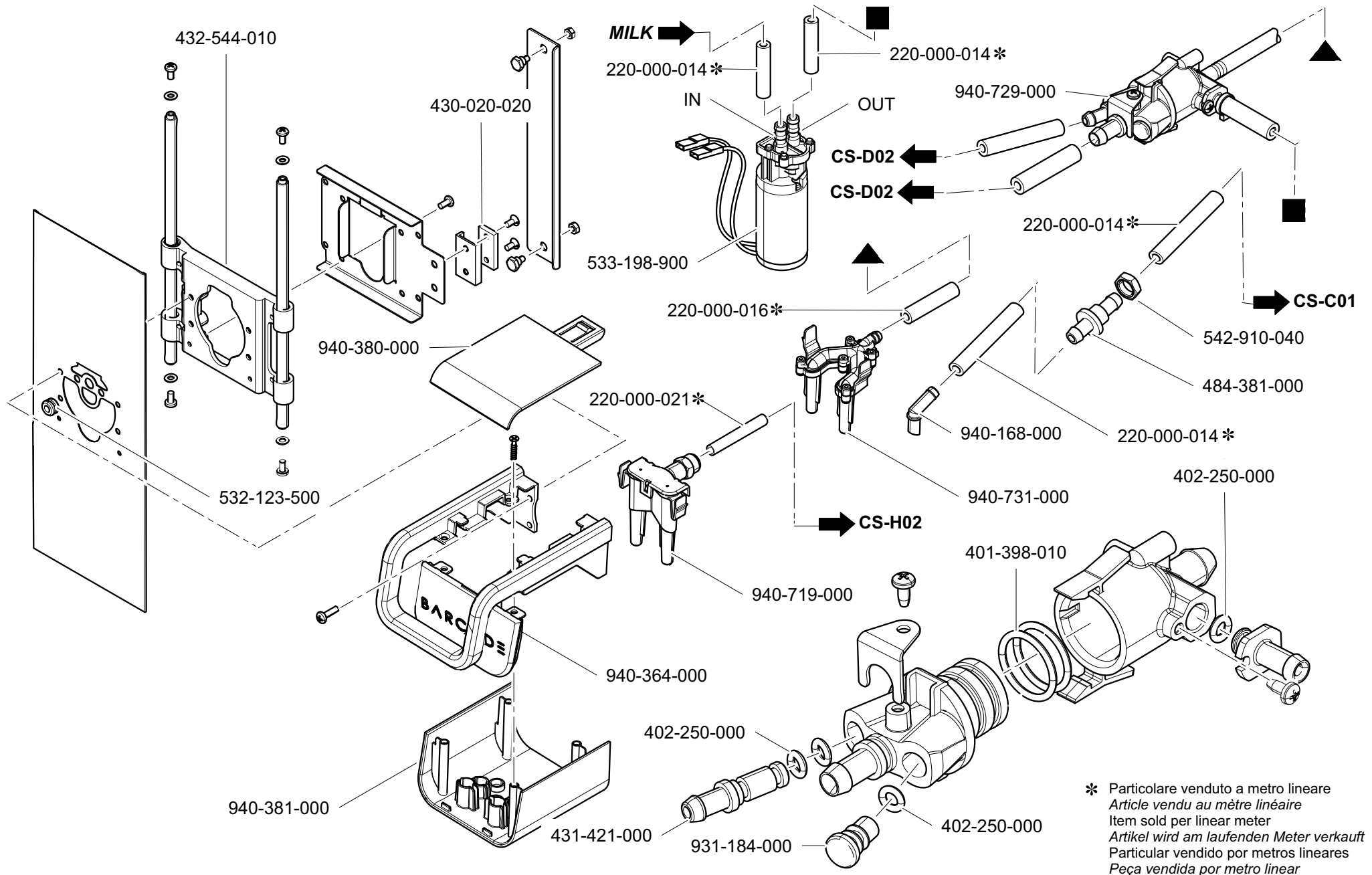
TUBO DE AGUA Y VAPOR
TUBO ÁGUA E VAPOR

WATER AND STEAM WANDS
WASSER-UND DAMPF - ABGABEROHR

LANCE ACQUA E VAPORE
TUYAU EAU ET VAPEUR



* Particolare venduto a metro lineare
Article vendu au mètre linéaire
Item sold per linear meter
Artikel wird am laufenden Meter verkauft
Particular vendido por metros lineares
Peça vendida por metro linear



* Particolare venduto a metro lineare
Article vendu au mètre linéaire
Item sold per linear meter
Artikel wird am laufenden Meter verkauft
Particular vendido por metros lineares
Peça vendida por metro linear

