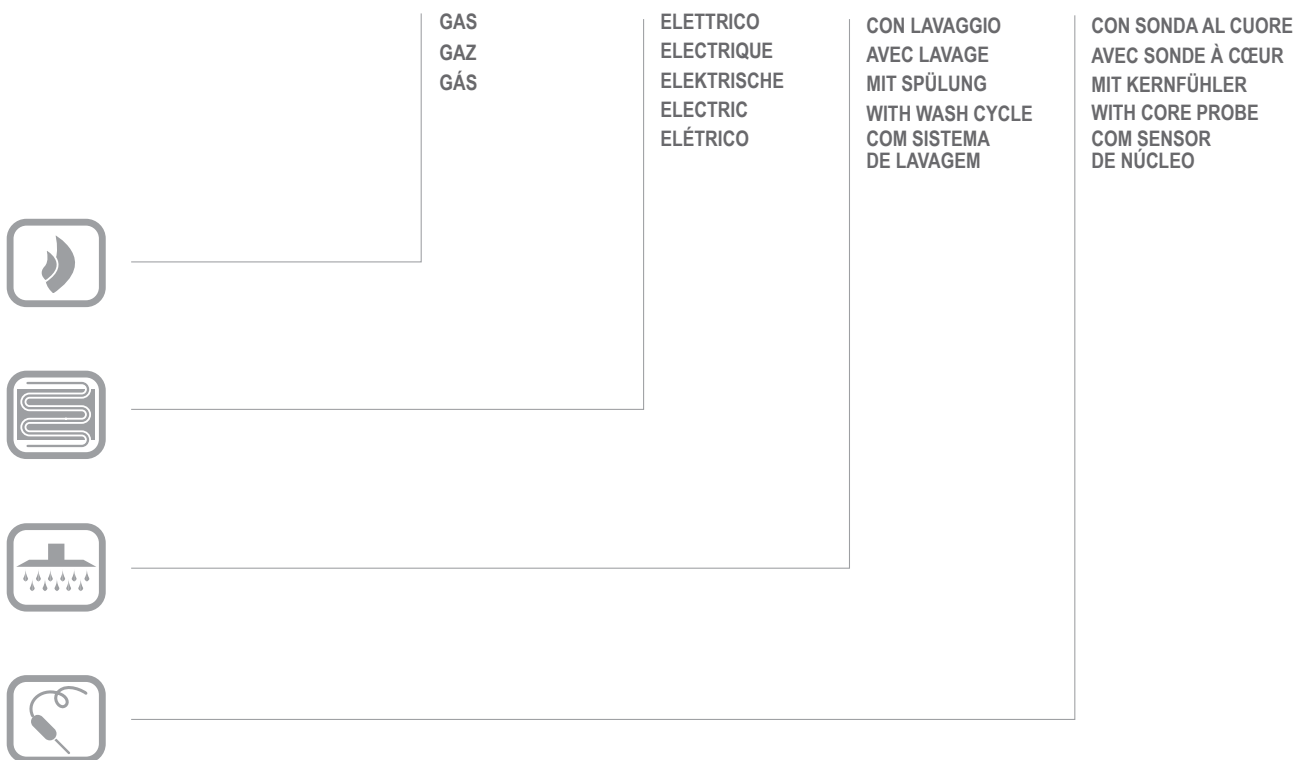


CMFG 10 / CMFE 10 V380

CMFG 10 / CMFE 10 V380

CATALOGO PARTI DI RICAMBIO
CATALOGUE PIECES DETACHEES
ERSATZTEILKATALOG
SPARE PARTS CATALOGUE
CATÁLOGO DE PEÇAS DE REPOSIÇÃO





**Catalogo parti di ricambio valido
dalla matricola 1112281 (19.10.2015) ad oggi (01.03.2017)**

**Catalogue pieces detachees
valable à partir du numero de Série n. 1112281 (19.10.2015) jusqu'à aujourd'hui
(01.03.2017)**

**Ersatzteilkatalog
gültig ab Serien-Nr. 1112281 (19.10.2015) bis heute (01.03.2017)**

**Spare parts catalogue
valid from serial no. 1112281 (19.10.2015) up today (01.03.2017)**

**Catálogo de peças de reposição
válido do número de série 1112281 (19.10.2015) até hoje (01.03.2017)**

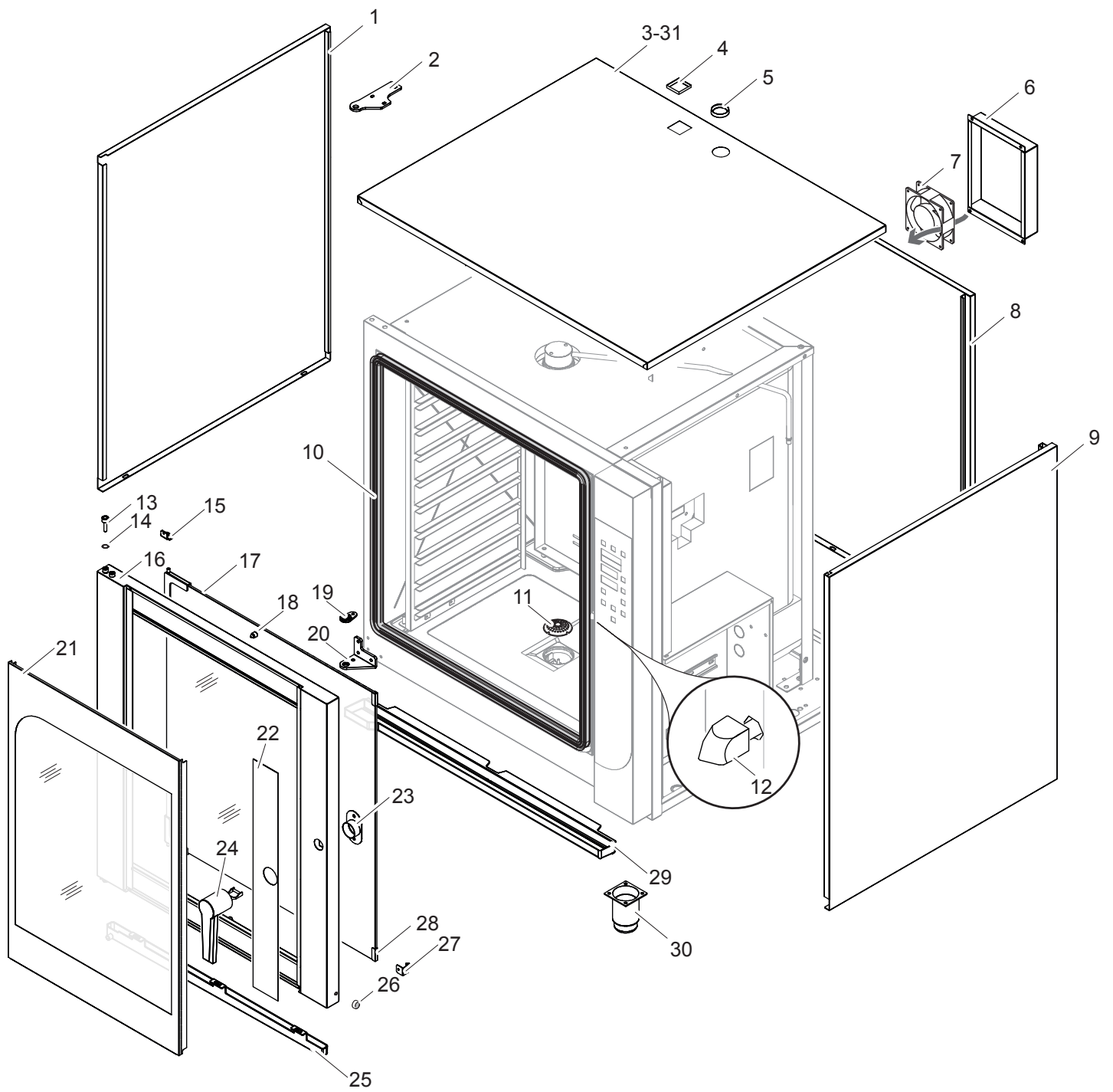
Le informazioni sono considerate non vincolanti. Le immagini rappresentate sono puramente indicative. Il produttore si riserva il diritto di apportare modifiche in qualsiasi momento senza preavviso.

Les informations données ne sont pas contraignantes. Les images montrées sont à titre indicatif. Le producteur se réserve le droit d'apporter des modifications sans préavis.

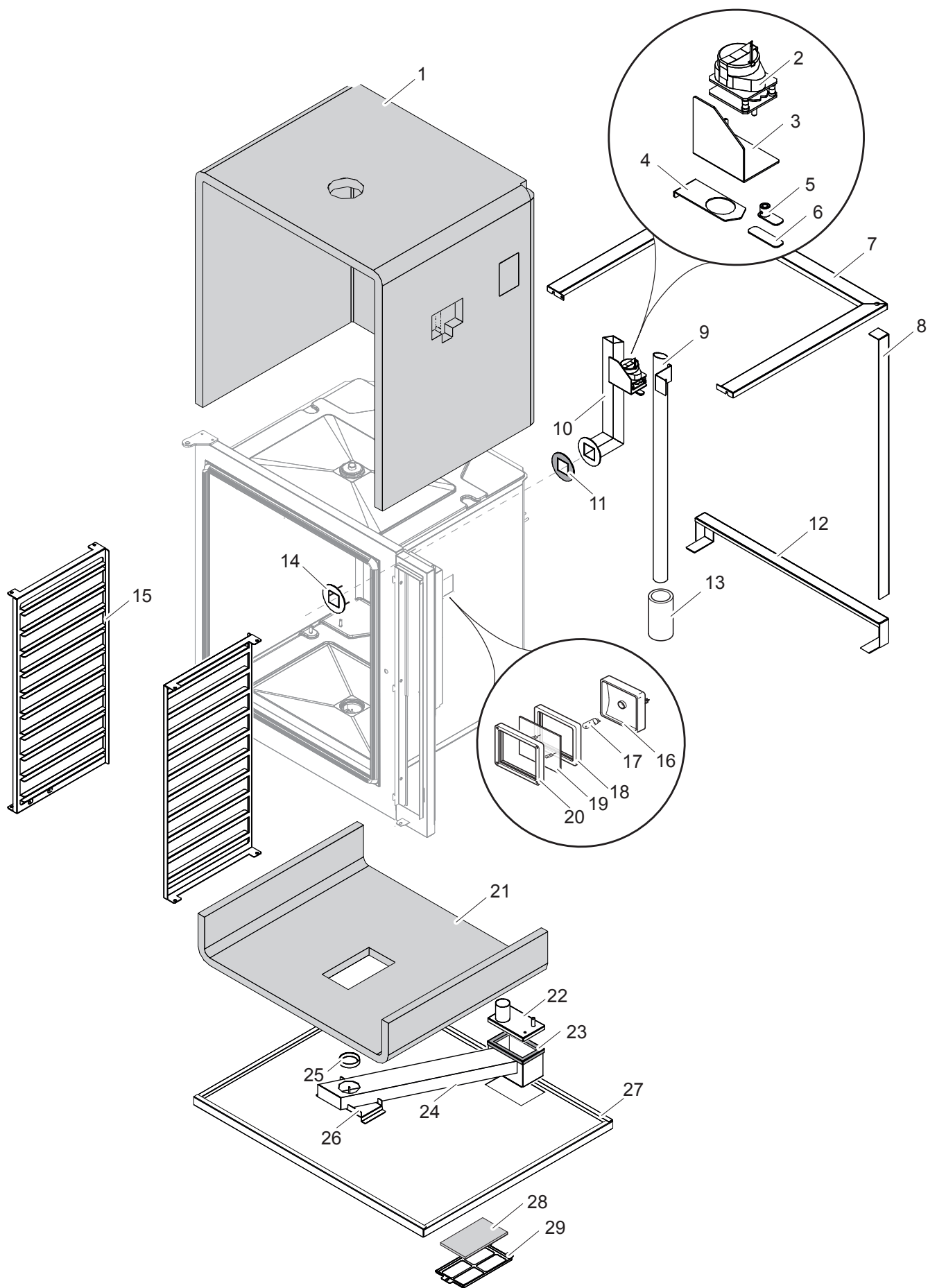
Die im vorliegenden Dokument aufgeführten Informationen und Bilder sind unverbindlich. Der Hersteller behält sich das Recht vor, jederzeit ohne vorherige Ankündigung Änderungen vorzunehmen

Info and drawing could be slightly different from reality and they cannot be considered as compelling. Manufacturer can modify info anytime without forewarning.

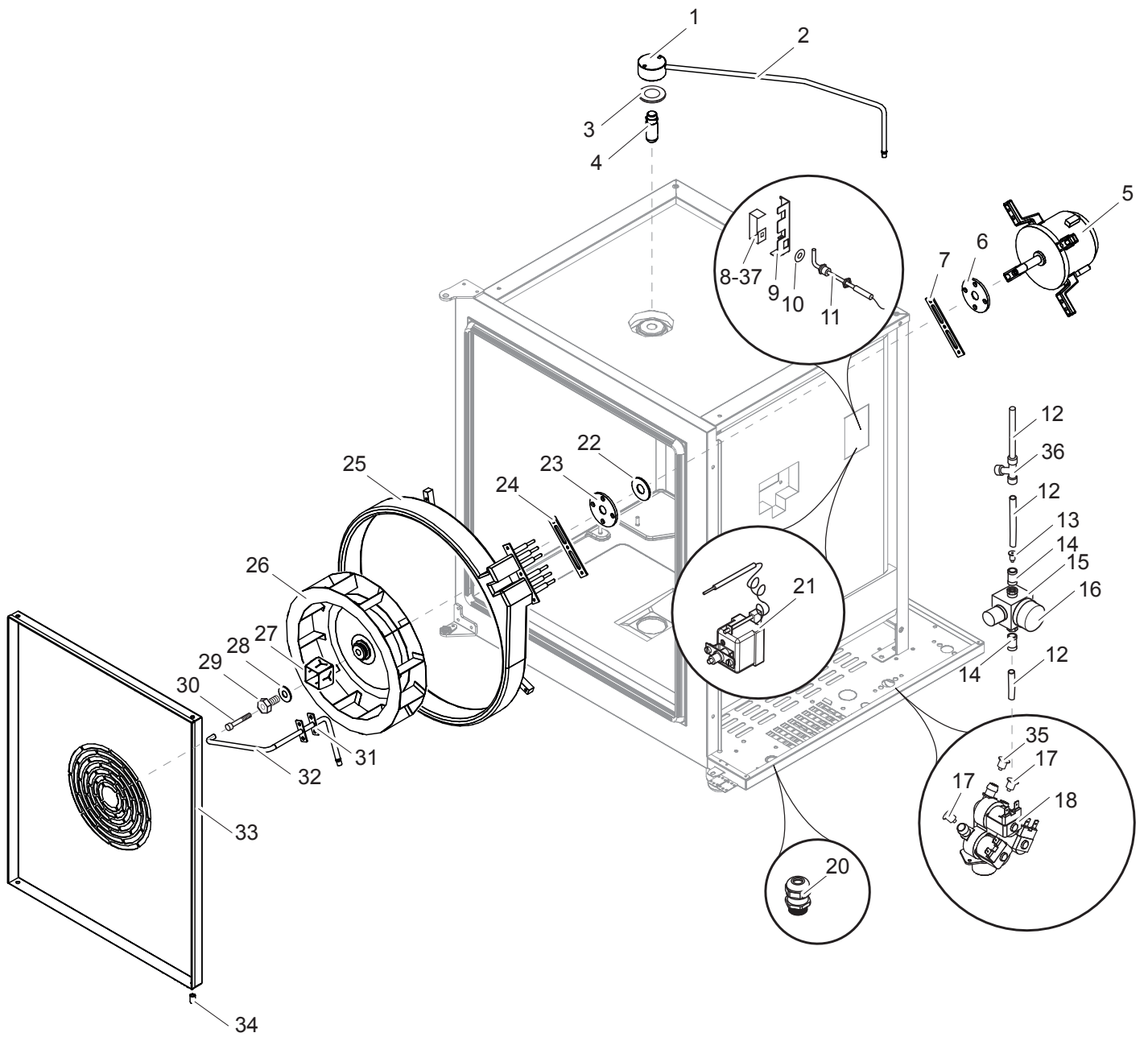
As Informações e desenhos podem estar um pouco diferente da realidade e são puramente indicativas. O fabricante pode modificar estas informações a qualquer momento sem aviso prévio.



Nr.	Code	Title	Recommended
1.	181852	<i>LEFT LATERAL SIDE</i>	N
2.	182123	<i>UPPER HINGE</i>	N
3.	181855	<i>TOP</i>	N
4.	182063	<i>GASKET</i>	N
5.	182064	<i>JOINT</i>	N
6.	181856	<i>FAN PROTECTION</i>	N
7.	RGFOC00254	<i>HEATING FAN FEM109</i>	S
8.	181853	<i>TOLE ARRIERE</i>	N
9.	181851	<i>RIGHT LATERAL SIDE</i>	N
10.	181814	<i>JOINT DE PORTE</i>	S
11.	185011	<i>FILTRE DE VIDANGE</i>	
12.	180797	<i>DOOR CLOSURE "1ST STEP CLIP"</i>	S
13.	RTMIN00137	<i>SCREW</i>	N
14.	181845	<i>WASHER</i>	N
15.	182853	<i>INNER GLASS STAND</i>	N
16.	RIC0004791	<i>STRUCTURE PORTE GAUCHE</i>	N
17.	RIC0004784	<i>VITRE INTERIEUR COMPLET</i>	N
18.	180818	<i>CAOUTCHOUC PORTE</i>	N
19.	182667	<i>LOWER DOOR BLOCK</i>	S
20.	181883	<i>CHARNIERE INFERIEURE</i>	N
21.	RIC0004783	<i>VITRE EXTERIEUR COMPLET</i>	N
22.	183060	<i>DOOR STICKER</i>	N
23.	182807	<i>SUPPORT DE LA POIGNEE</i>	N
24.	181813	<i>POIGNEE</i>	S
25.	182944	<i>RECUPERATEUR D'EAU INTERIEUR</i>	N
26.	175748	<i>DOOR MAGNET 10X3</i>	N
27.	180578	<i>GLASS BLOCKING SPRING</i>	N
28.	181903	<i>CORNER PROTECTION</i>	N
29.	182943	<i>RECUPERATEUR D'EAU EXTERIEUR</i>	N
30.	183968	<i>PIED</i>	
31.	184216	<i>TOP GAS OVEN</i>	N



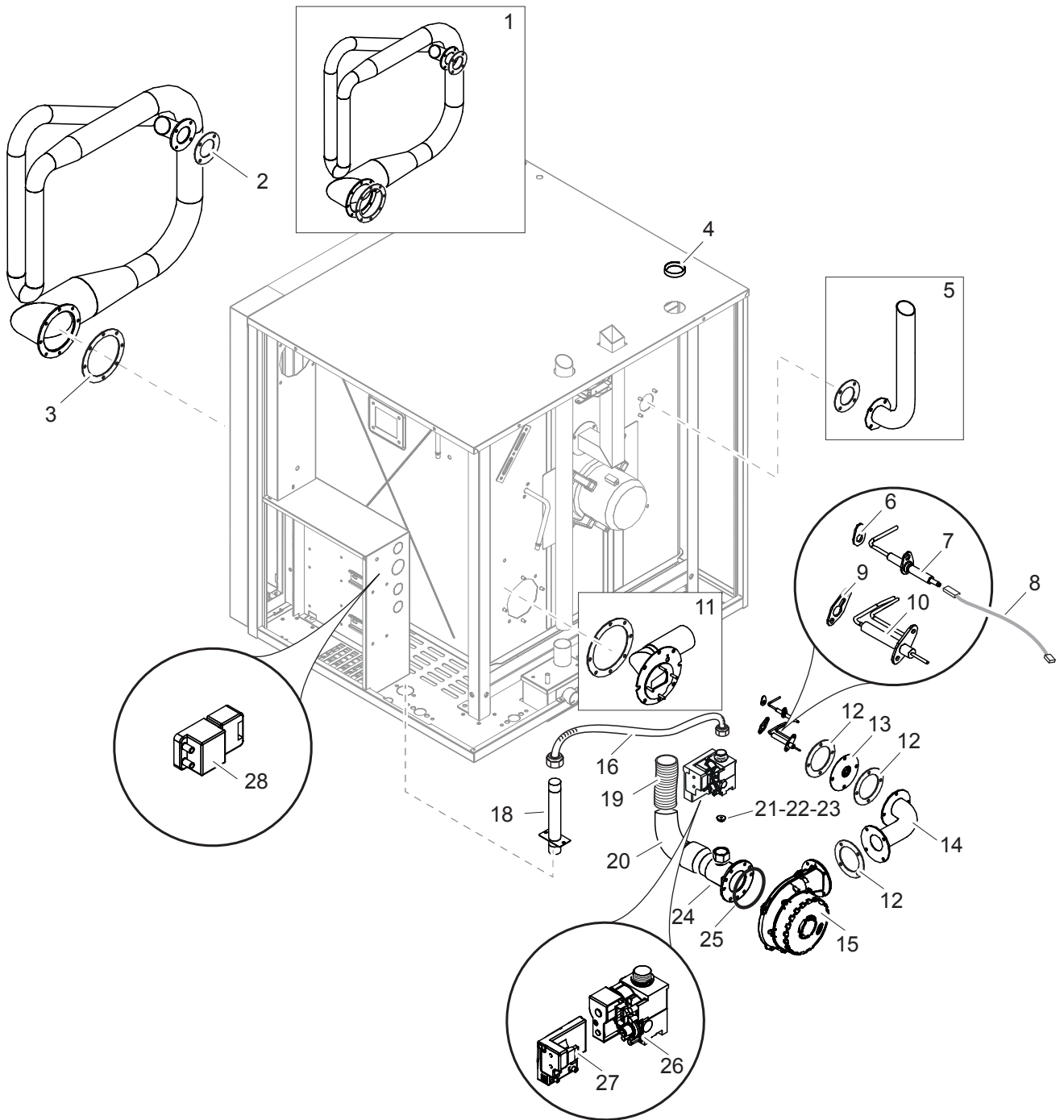
Nr.	Code	Title	Recommended
1.	181836	UPPER INSULATION PANEL	N
2.	181839	MOTEUR DE CONTROLE D'HUMIDITE	S
3.	181909	MOTOR HOLDER	N
4.	181910	VALVE DE CONDUIT SUPERIEUR	N
5.	181911	SHAFT	N
6.	181913	LEVER	N
7.	181887	UPPER MAIN FRAME	N
8.	181888	COLUMN	N
9.	181873	STEAM DRAIN PIPE	N
10.	182832	CHAMBER AERATION PIPE	N
12.	181890	LOWER MAIN FRAME	N
13.	170810	RUBBER PIPE - DRAIN MAGIC BOX	N
14.	181938	INNER FLANGE	N
15.	181881	SUPPORT PLATEAU GN1/1	N
16.	177058	LAMP HOLDER	N
17.	177059	LAMP	S
18.	185358	JOINT PORTE LAMPE	
19.	185359	VITRE PORTE LAMPE	
20.	185360	FIXATION VITRE PORTE LAMPE	
21.	181837	LOWER INSULATION PANEL	N
22.	185006	DRAIN BOX LID	
23.	184974	BACK DRAIN PIPE GASKET	
24.	185008	LOWER DRAIN PIPE	
25.	181831	JOINT ANTERIEUR DE BOITE DE VIDANGE	N
27.	181850	BASE FRAME	N
28.	182114	FILTRE	N
29.	181870	SIEGE POUR FILTRE	N



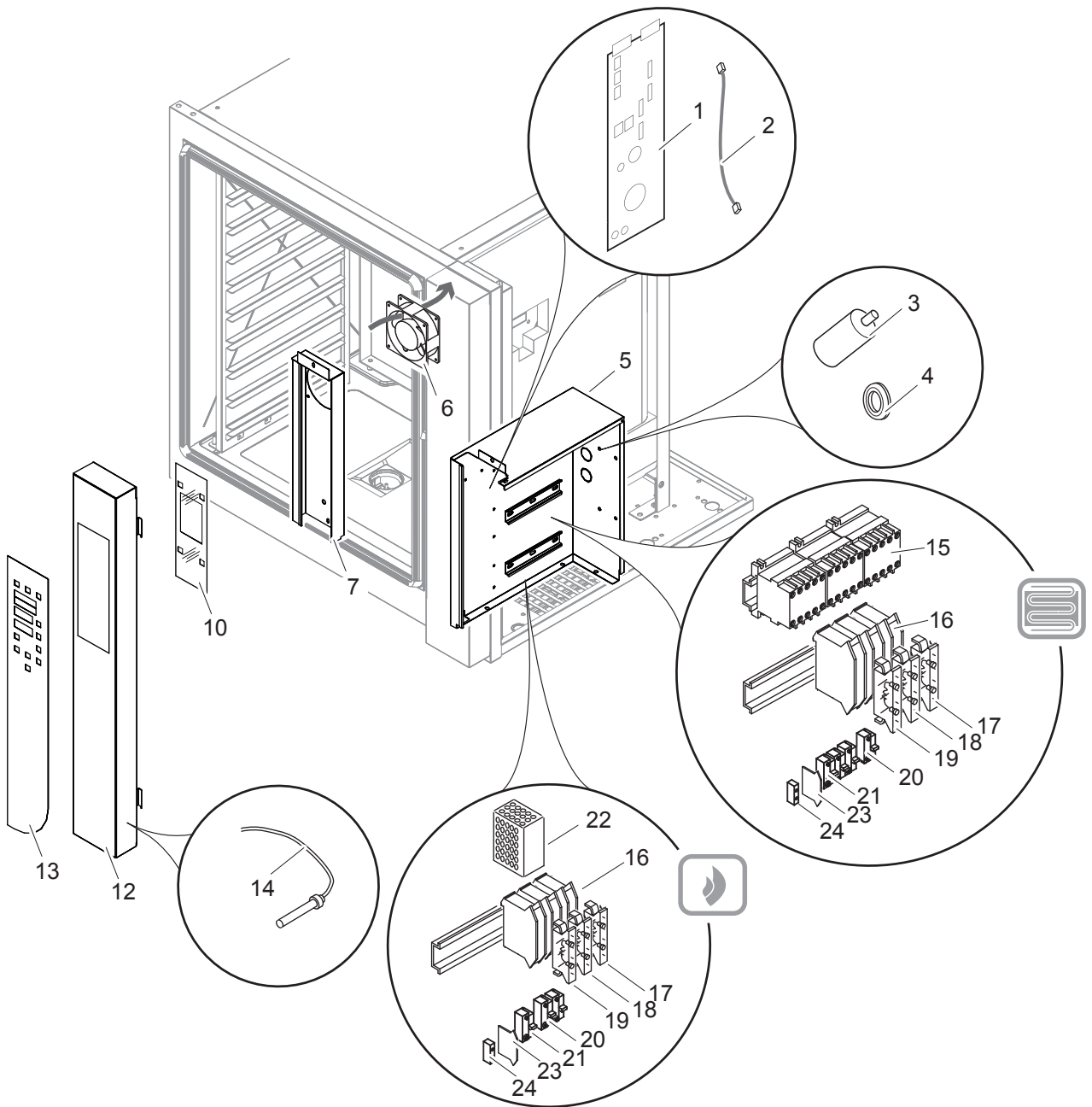
Nr.	Code	Title	Recommended
1.	181827	WASHING SYSTEM CONNECTION	N
2.	181825	WASHING SYSTEM PIPE	N
3.	181829	JOINT DE LAVAGE	N
4.	182113	COUVERCLE TROU LAVAGE	N
5.	181779	MOTEUR ELECTRIQUE	S
6.	162330	C/BRIDE MOT.F.HOBART	N
7.	181832	OUTER HEATING ELEMENT FLANGE	N
8.	183035	PLATE	N
9.	181939	PLATE	N
10.	RTMIN00043	WASHER	N
11.	164729	THERMOCOUPLE 52 K F.HOBART MBM00017	S
12.	173764	RUBBER TUBE	N
13.	172834	0,25 LT FLOW RATE SOLENOID VALVE/REGULAT	S
14.	RTFOC00626	RACCORD P-CAOUTCHOUC FCV 0502001	S
15.	RTFOC00624	REGULATEUR PRESS.FGMD MW5208001	S
16.	RTFOC00625	MANOMETRE FGMD WI8921180	S
17.	172834	0,25 LT FLOW RATE SOLENOID VALVE/REGULAT	S
18.	RTFOC00520	ELECTROVANNE FCV.3V.209035	S
20.	RTBF800138	CABLE PG21 53015050+D53019050C	N
21.	177060	LIMIT THERMOSTAT 350°C	S
22.	162510	BAGUE D'ETANCHEITE ARBRE MOT.F.HOBART	S
23.	162148	BRIDE MOT.F.HOBART	N
24.	181833	JOINT RESISTANCE	S
25.	181816	RESISTANCE DU FOUR 18KW	S
26.	162187	ROUE 10G D350X80 12PP	N
27.	184024	VAPORISEUR	N
28.	184253	RONDELLE POUR TURBINE	S
29.	161682	VIS GAUCHE POUR ROUE 10G 161274	S
30.	161683	VIS DROITE M6X55 TCEI INOX PIV.10G	S
31.	183402	JOINT DE HUMIDIFICATEUR	N
32.	181824	TUYAU HUMIDIFICATEUR	N
33.	RIC0004789	PANNEAU CONVOYEUR D'AIR	N
34.	182913	PIVOT	N

35.	172832	<i>0,5 LT FLOW RATE SOLENOID VALVE/REGULAT</i>	S
------------	--------	--	---

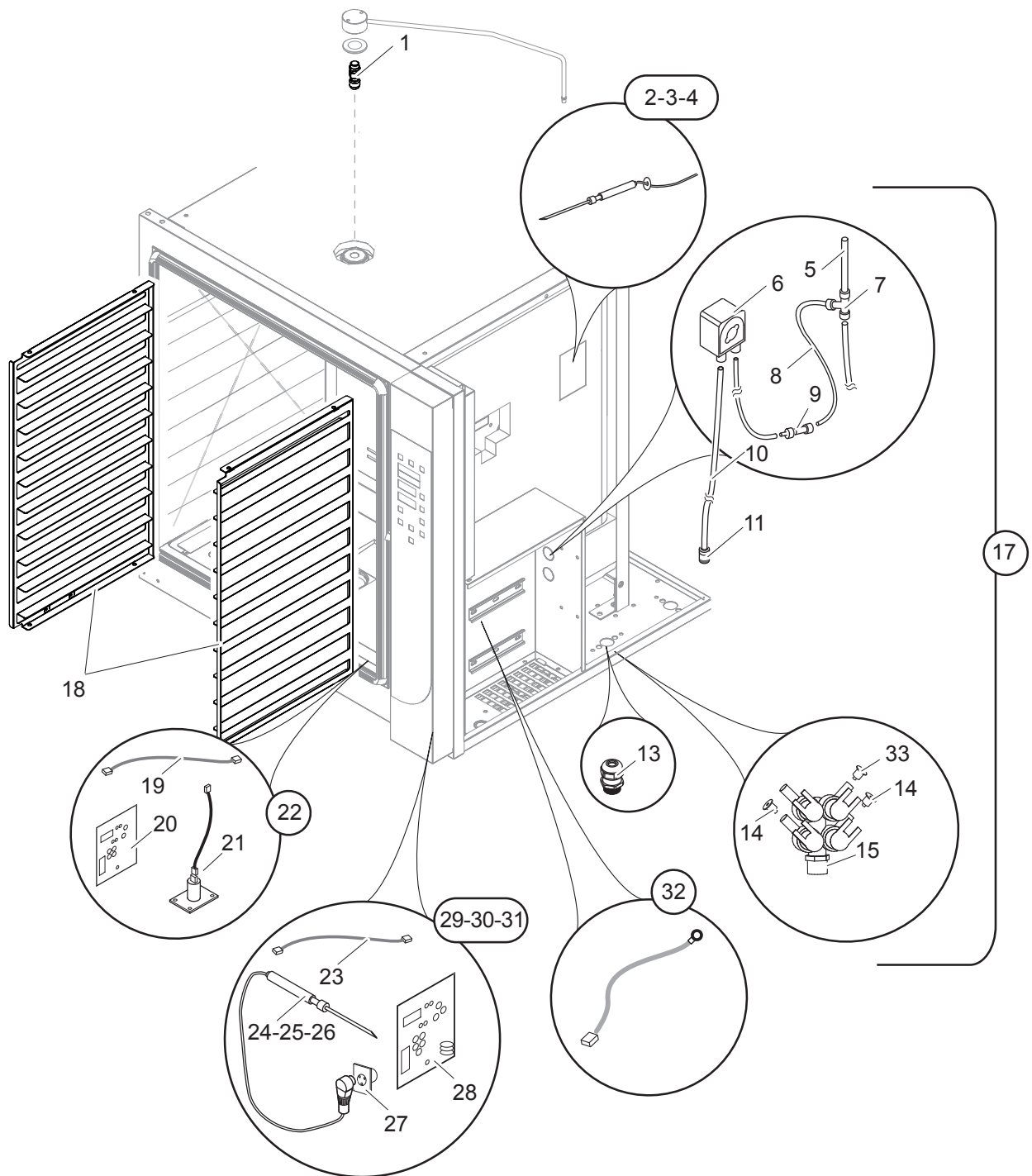
36.	167974		S
------------	--------	--	---



Nr.	Code	Title	Recommended
1.	RIC0004852	<i>ECHANGEUR</i>	N
2.	184068	<i>JOINT VIDANGE</i>	S
3.	184067	<i>JOINT BRULEUR</i>	S
4.	182064	<i>JOINT</i>	N
5.	RIC0004855	<i>DRAIN PIPE</i>	N
6.	184328	<i>JOINT BOUGIE CONTROL FLAMME</i>	S
7.	PAFOC00250	<i>BOUGIE D'ALLUM. DECL.BRUL.B.FGM109/95</i>	S
8.	184836	<i>CABLE DE BOUGIE DETECTION FLAMME</i>	S
9.	184327	<i>JOINT BOUGIE ALLUMAGE FLAMME</i>	S
10.	RIC0004871	<i>BOUGIE D'ALLUMAGE BRULEUR + CABLE</i>	
11.	RIC0004856	<i>BURNER</i>	N
12.	168398	<i>JOINT</i>	S
13.	185117	<i>MEMBRANE</i>	
14.	184034	<i>MANIFOLD</i>	N
15.	183728	<i>SUFFLATEUR</i>	N
16.	183709	<i>TUYAU FLEXIBLE</i>	N
18.	184056	<i>TUYAU GAZ</i>	N
19.	183710	<i>CORRUGATED PIPE</i>	N
20.	183764	<i>CRANK</i>	N
21.	RIC0004832	<i>GICLEUR G20</i>	N
22.	RIC0004834	<i>GICLEUR G30/31</i>	N
23.	RIC0004836	<i>NOZZLE G25</i>	N
24.	183727	<i>AIR REGULATOR BURNER</i>	N
25.	183765	<i>O-RING</i>	S
26.	183725	<i>VANNE GAZ</i>	S
27.	183726	<i>CONTROLEUR DE FLAMME</i>	S
28.	183806	<i>ALLUMEUR</i>	S



Nr.	Code	Title	Recommended
1.	181778	<i>CARTE DE PUISSANCE</i>	S
2.	182115	<i>CABLE DE CONNECTION</i>	N
3.	182126	<i>CONDENSATEUR 6,3 Mf 450 V</i>	S
4.	RTBF800134	<i>CHOCK</i>	N
5.	181863	<i>CONTROL PANEL FRAME</i>	N
6.	RGFOC00254	<i>HEATING FAN FEM109</i>	S
7.	181864	<i>BACK PANEL</i>	N
10.	RIC0004829	<i>CARTE DISPLAY</i>	S
12.	184855	<i>PANNEAU DE CONTROLE</i>	
13.	184422	<i>AUTOCOLLANT AFFICHEUR</i>	N
14.	172745	<i>MAGNETIC SWITCH 1235830</i>	S
15.	177040	<i>RELAIS</i>	S
16.	RTFOC00048	<i>P/FUSIBLE+PIAS.FCV.SFR4+SFRPT</i>	N
17.	RTFOC00575	<i>FCV FUSE 5X20 3.15A</i>	
18.	RTFOC00575	<i>FCV FUSE 5X20 3.15A</i>	S
19.	RTFOC00284	<i>FUSIBLE FCV.5X20/6,3A</i>	S
20.	181966	<i>BORNE BLEU</i>	N
21.	181965	<i>BORNE GRIS</i>	N
22.	183724	<i>ALIMENTATEUR</i>	S
23.	182112	<i>TERMINAL HOLDER CAP</i>	N
24.	184932	<i>TERMINAL BOARD BLOCK</i>	N



Nr.	Code	Title	Recommended
1.	181780	<i>GICLEUR DE LAVAGE</i>	N
2.	AFC0001530	<i>ISCP.INTERNAL SINGLEPOINT CORE PROBE KIT</i>	N
3.	AFC0001536	<i>ICP.INTERNAL MULTIPOINT CORE PROBE KIT</i>	N
4.	AFC0001537	<i>ISV.INTERNAL SOUS VIDE CORE PROBE KIT</i>	N
5.	173764	<i>RUBBER TUBE</i>	N
6.	176473	<i>PERISTALTIC PUMP</i>	S
7.	182146	<i>T CONNECTOR FOR DETERGENT PUMP CIRCUIT</i>	S
8.	176479	<i>4X6 PCV PIPE</i>	
9.	178098	<i>NON RETURNING VALVE 11.100.207</i>	N
10.	176479	<i>4X6 PCV PIPE</i>	S
11.	165597	<i>FILTRE DE FOND LAV.FOUR 9900106162</i>	N
13.	RTBF800139	<i>CHOCK PG13</i>	N
14.	172834	<i>0,25 LT FLOW RATE SOLENOID VALVE/REGULAT</i>	S
15.	184915	<i>ELECTROVANNE 4 VOIES</i>	S
17.	AFC0001531	<i>W.WASHING KIT</i>	N
18.	AFC0001529	<i>RGP10.LATERAL SLIDES 10 PLATES 60X40 KIT</i>	N
21.	181822	<i>USB PLUG + WIRING</i>	N
23.	182115	<i>CABLE DE CONNECTION</i>	N
24.	172090	<i>CORE PROBE 4X100 SINGLE POINT</i>	N
25.	165404	<i>SONDE C/DIAM 4X100 6-POLES/MULTI</i>	N
26.	172344	<i>EXTERNAL SOUS VIDE CORE PROBE</i>	N
27.	172112	<i>HOBART</i>	N
28.	181823	<i>CARTE OPTIONS SONDE AU COEUR EXTERNE</i>	N
29.	AFC0001533	<i>ESCP.EXTERNAL SINGLEPOINT CORE PROBE KIT</i>	N
30.	AFC0001535	<i>ECP.EXTERNAL MULTIPOINT CORE PROBE KIT</i>	N
31.	AFC0001538	<i>ESV.EXTERNAL SOUS VIDE CORE PROBE KIT</i>	N
32.	AFC0001534	<i>HU.HUMIDITY CONTROL</i>	N
33.	172832	<i>0,5 LT FLOW RATE SOLENOID VALVE/REGULAT</i>	S